

Projekteringsanvisning LK Våtrumskassett SAFE Q

Utförande

- Marknadens tystaste våtrumskassett, tredjepartsdokumenterat.
- Testad och godkänd för anslutning mot fler än 20 olika tätskiktsfabrikat.
- Högsta prefabriceringsgrad samt snabb, enkel och typgodkänd schaktbottentätning.
- Delad konstruktion ger bättre materialhantering och arbetsmiljö.

Enkel och tidseffektiv installation med alla ledningar monterade på det delade bakplanet vilket fästs mot byggnadsstommen. Allt för installationen är förpackat och märkt för respektive badrum och det räcker med en person för att utföra montaget. Bakplanet monteras innan tätskiktet appliceras och VS-montören undviker därmed att skada detta.

Vid beställning väljer man front för plattsättning eller av vitlackerad plåt. Serviceluckan i fronten ger åtkomst till alla tappvattenfogar. Mellan våtrumskassetts topp och undertaket/bjälklagets undersida monteras en takpassbit i samma utförande som vald front.

Färdig valvgenomföring medföljer varje kassett, komplett med gjutbotten, isolerade genomföringshylsor och brandtätning vilket effektiviserar byggprocessen. Montering på betongbjälklag är en förutsättning för våtrumskassetten.

LK Våtrumskassett finns i utförande för montage mot rak vägg (mitt) eller i hörn.

I grundutförande är LK Våtrumskassett försedd med stammar för avlopp och tappvatten (KV, VV och VVC). Vid projektering anges placering av önskade anslutningar, t.ex. höger/vänster för tvättställ, dusch, tvättmaskin och köksanslutning. Våtrumskassetten kan även kompletteras med värmestam för badrumsradiator eller handdukstork. Stäm gärna av med LK support vilka kombinationer som är möjliga.

Våtrumskassetten har separata utrymmen för varma och kalla stammar vilka avskiljs med dubbel genomgående isolering. På så vis förhindras oavsiktlig uppvärmning av kallvattnet, vilket verifieras av vår schaktberäkning. Våtrumskassett av mittmodell benämns som höger- eller vänstermonterad beroende på kallvattnets placering. Som standard monteras kallvattenstammen till höger.

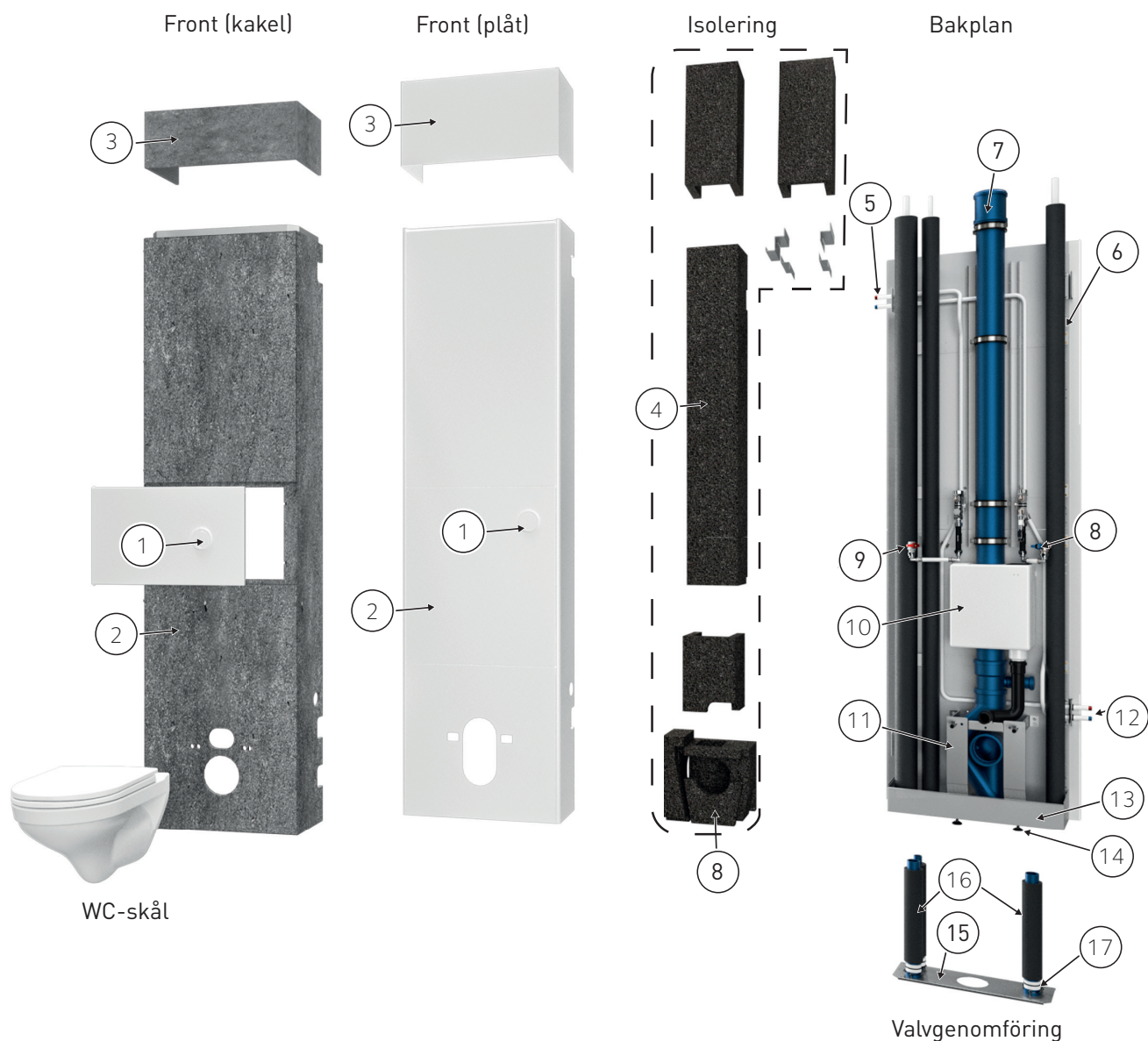


LK Våtrumskassett SAFE Q med vit plåtfrent.

INNEHÅLLSFÖRTECKNING

Utförande	1
Stammar, dimensioner och material	3
Tillval	3
Varianter och mått	4
Håltagning ROT	4
Snabbsteg	5
Tänk på att	5
Relaterade dokument	5
Kontakt	5





WC-skål (Tillval)

Front

1. Spolknapp
2. Servicelucka
3. Takpassbit (Tillval)

Isolering

4. Isolering (termisk och akustisk)
Fästen till isolering

Bakplan (två delar som monteras ihop)

5. Anslutning, dusch
6. Anslutningsfläns Preseal

7. Spillvattenstam

8. Kallvattenstam med gruppavstängning
9. Varmvattenstammar med gruppavstängning
10. Spoltank
11. WC-fixtur
12. Anslutning tvättställ
13. Sockel
14. Nivåjustering, fötter

Valvgenomföring

15. Gjutbotten
16. Isolerade rörhylsor
17. Brandtätning



Stammar, dimensioner och material

Stamledning	Basutförande	Tillval
Kallvatten	25mm LK PAL	32mm LK PAL
Varmvatten	25mm LK PAL	32mm LK PAL
VVC	16mm LK PAL	20mm LK PAL
Värme	-	16 eller 20mm LK PAL
Spillvatten	110mm Valsir Triplus	-

Sitthöjd

- Med sitthöjd avses avståndet mellan färdigt golv och WC-skålens ovkant. Olika sitsar bygger på avståndet ytterligare. Sitthöjden justeras vid montering av kassetten. Detta sker genom att vrida fötterna (14) tills kassetten kommer i rätt höjd. En markering på våtrumskassetten sockel (13) visar färdigt golv för olika sitthöjder. Normalhöjd för SAFE Q är 450mm.
- Infästning av WC-skål i våtrumskassetten är anpassningsbar mellan 180/230 mm bultavstånd. Det går att välja WC-skålar som har annat mått från bultar till ovkant, än de som LK saluför. Var uppmärksam på att detta påverkar sitthöjden.
- Det går inte att höjjustera WC-skålen i efterhand.

Ventilation

- I äldre fastigheter förekommer frånluftsventilation, ibland mynnar kanalen ovanför kassetten.
OBS! Om detta är fallet måste luftflödet ledas om så att evakuering inte sker via våtrumskassetten. Inte heller i nyproduktion får frånluft ledas genom kassetten.

Konfigurering

- Varje våtrumskassetten anpassas med avsättningar för t.ex. tvättställ och dusch, för att passa just det badrum den ska installeras i.
- Vissa avsättningar kan göras på våtrumskassetten insida för dold dragning till bjälklag eller undertak. På grund av utformningen på våtrumskassetten kan en del tillval inte kombineras.
- Tvättmaskinsanslutning avser endast kallvatten, dess avlopp behöver dras i bjälklaget eller i undertaket på planet under, på samma sätt som golvbrunnens.
- Om man väljer värmestam måste tvättställ anslutas på samma sida som kallvattenstammen.

OBS! Hörnkassetten kan endast väljas med avsättningar i den sida som inte är mot hörn. Ta gärna kontakt med Teknisk support, så berättar vi om de möjligheter som finns!

Tillval

Som tillbehör finns bland annat olika handdukstorkar, förberedelse för mätning av kall- och varmvatten, olika spillvattenanslutningar, tvättmaskinsanslutning, ljudisoleringspaket med mera.

Om våtrumskassetten kompletteras med värmestam begränsas vissa anslutningsmöjligheter. Tvättställ måste då anslutas på kallvattensidan. Man kan heller inte ansluta både tvättställ och t.ex. tvättmaskin. Detta beror på att avloppsrör inte kan passera värmestammen. Om det finns möjlighet att i stället gjuta in en avloppsgröda eller dra avloppet i taket på våningen under, elimineras dessa begränsningar. Avloppsanslutning kan då göras i bjälklaget eller i toppen på våtrumskassetten på planet under.

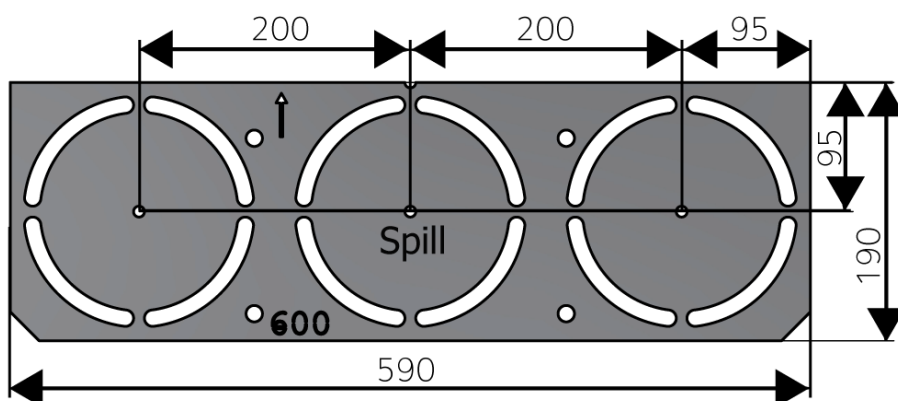


Varianter och mått

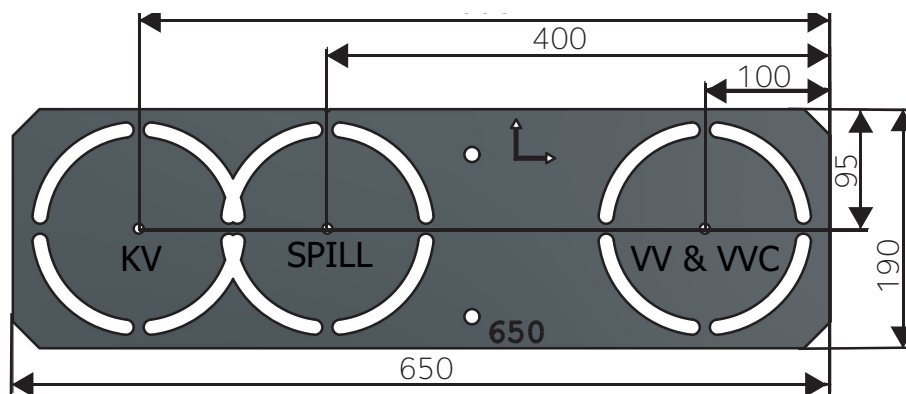
Kassettmodell	Bredd	Höjd	Djup
Mittmonterad	600mm	2300mm	210mm
Mittmonterad med värmestam	700mm	2300mm	210mm
Hörnmonterad	650mm	2300mm	210mm
Hörnmonterad med värmestam	700mm	2300mm	210mm

Håltagning ROT

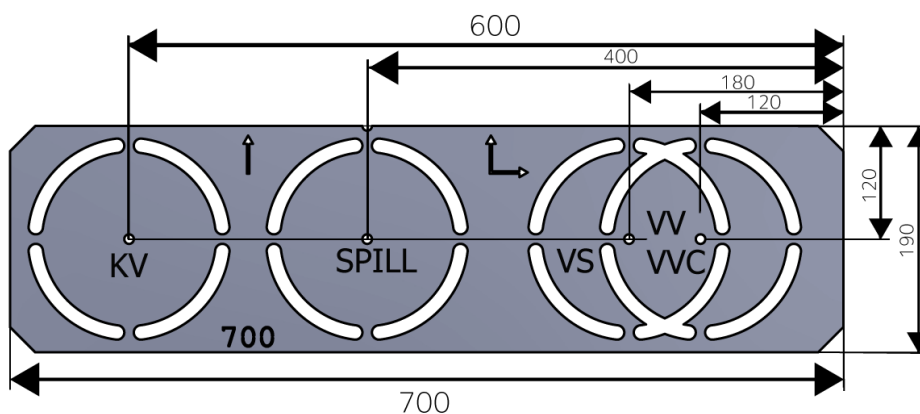
Måttanvisningar för de olika kassetternas placering av stammar. Borra med diameter 170 mm. Pilarna i mallen ska vändas mot vägg. OBS, vid nyproduktion med plattbärlag, kontakta LK Support.



Stamlayout för mittmonterad kassett, kall och varm sida är valbar.



Stamlayout för hörnmonterad kassett.



Stamlayout för kassett med VS-stam.



Snabbsteg

- Är det nybyggnation? Kontakta LK Support för korrekt ursparing/valvgenomföring.
- Välj modell, hörn- eller mittmonterad.
- Välj typ av front, förberedd för kakel eller av vitlackerad plåt.
- Besluta om värmestam behövs (badrumsradiator eller handdukstork).
- Välj stamdimensioner utifrån flödes hastighet och tryckfallsberäkning.
- Konfigurera anslutningar/kopplingsledningar.
- Samordna alltid med projektets akustiker. Eventuellt behövs extra åtgärder (Ljudpaket).
- Välj tillbehör som t.ex. WC-skål, handdukstork och förberedelse för vattenmätning.

Tänk på att:

- Om tryckreducering behövs måste platsen för vattenmätare tas i anspråk.
- Om värmestam för badrumsradiator är vald, reserveras de nedersta anslutningarna till radiatorns kopplingsledningar.
- Om front för plattsättning är vald ökar yttermåtten med beklädnaden.

Relaterade dokument

Hitta mer information i dessa dokument. De finns för nedladdning på www.lksystems.se

- Produktblad.
- Beskrivningstext Våtrumskassett SAFE Q.
- Monteringsanvisning Våtrumskassett SAFE Q.
- Monteringsanvisning Schaktbotten LK Seal 250.
- Monteringsanvisning tätskikt till Våtrumskassett SAFE Q.
- Monteringsanvisning WC-skål LK Våtrumskassett SAFE Q.

Kontakt

Ta kontakt med din LK-representant, vi bistår dig gärna genom projekteringen!

REGION	TELEFONNUMMER	MEJLADRESS
Norr	060-52 52 45	supportnorr@lksystems.se
Öst	08-506 851 00	supportost@lksystems.se
Väst	031-26 39 00	supportvast@lksystems.se
Syd	040-698 50 00	supportsyd@lksystems.se



