



LK ICS.2 Quick Guides - Installation & Reset

[Installation English](#)

[Installation Svenska](#)

[Reset English](#)

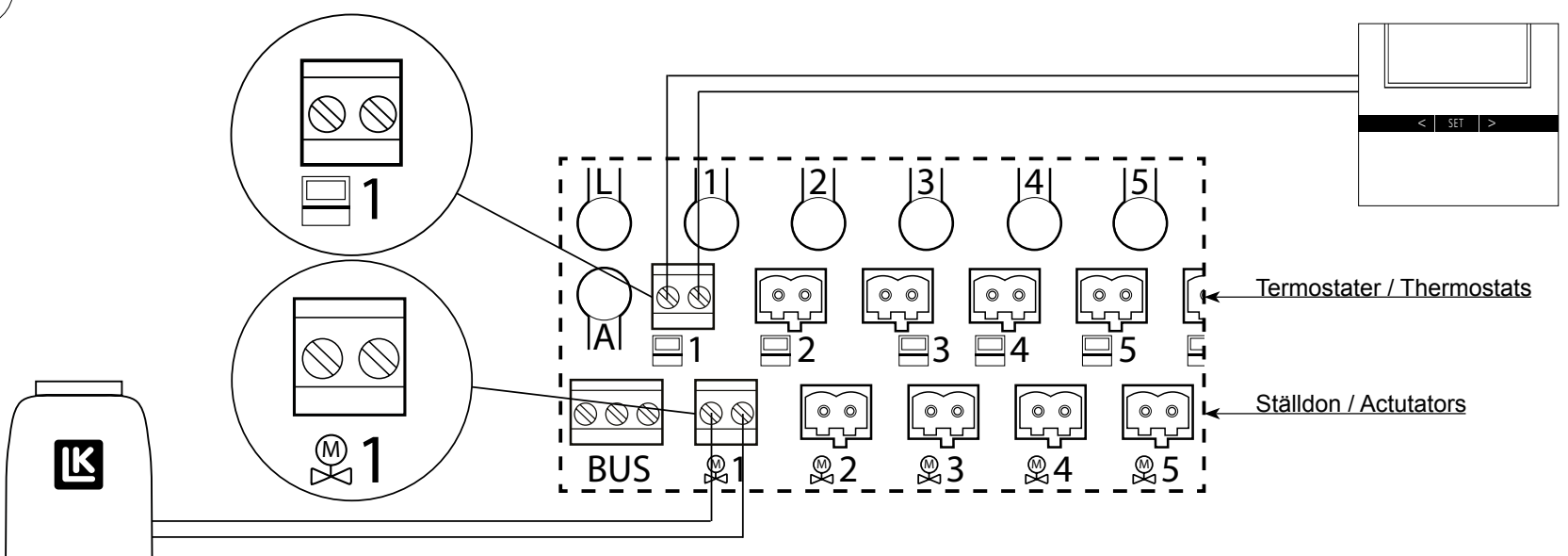
[Reset Svenska](#)

Back to start

Installation of ICS.2 Systems

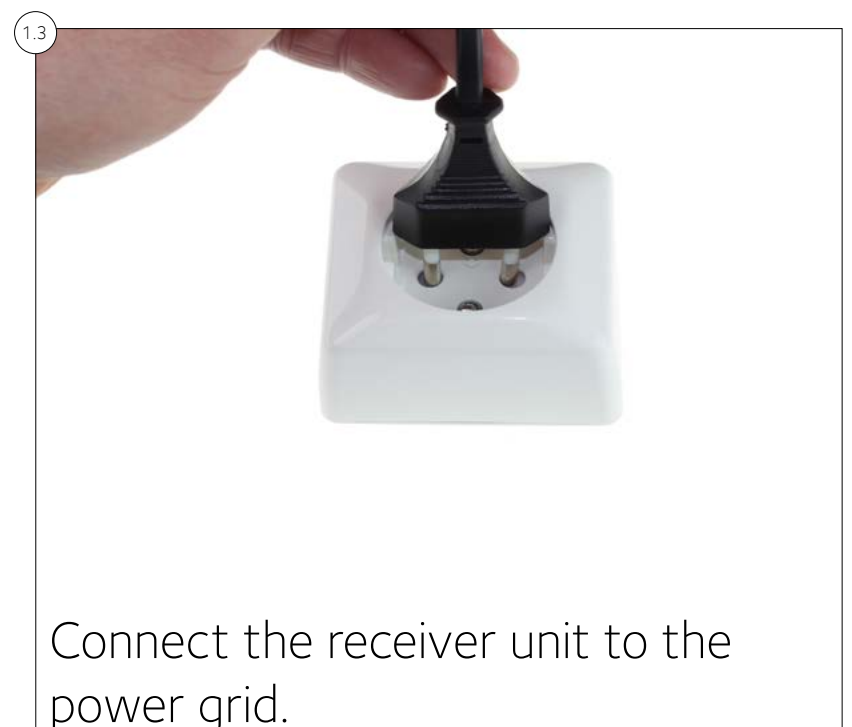
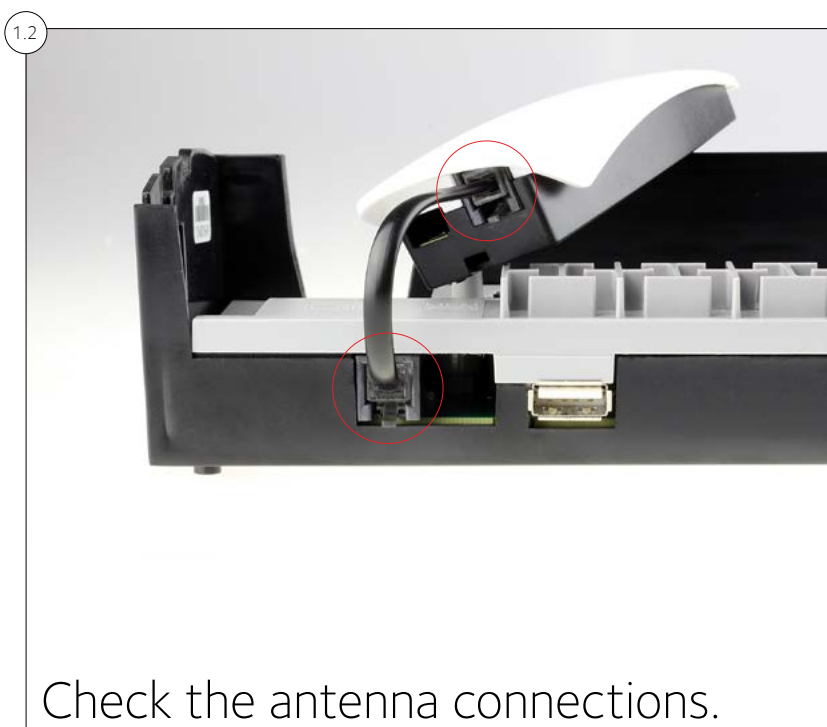
Connecting actuators and wired thermostats

1.1



Connect the actuators to the lower row of connectors in the receiver unit. The connectors for the actuators are marked **1-8**.
Up to three actuators (at three actuators requires an external terminal) can be connected to one connector.

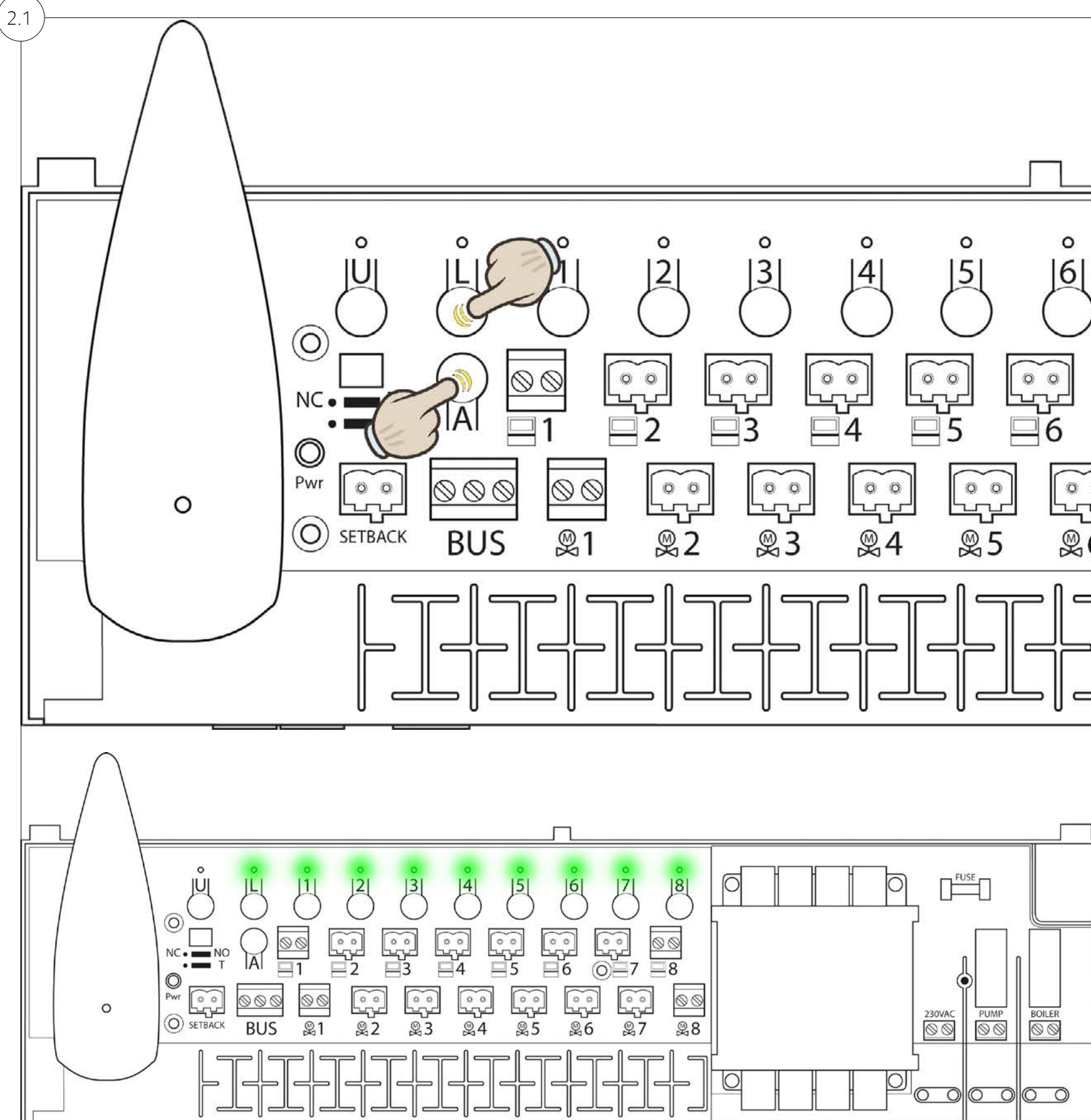
If the system includes wired thermostats, these should be connected to the upper row in the receiver unit, marked **1-8**.
A maximum of one thermostat per thermostat connector.



Back to start

Del 2 - Setup of the Master unit

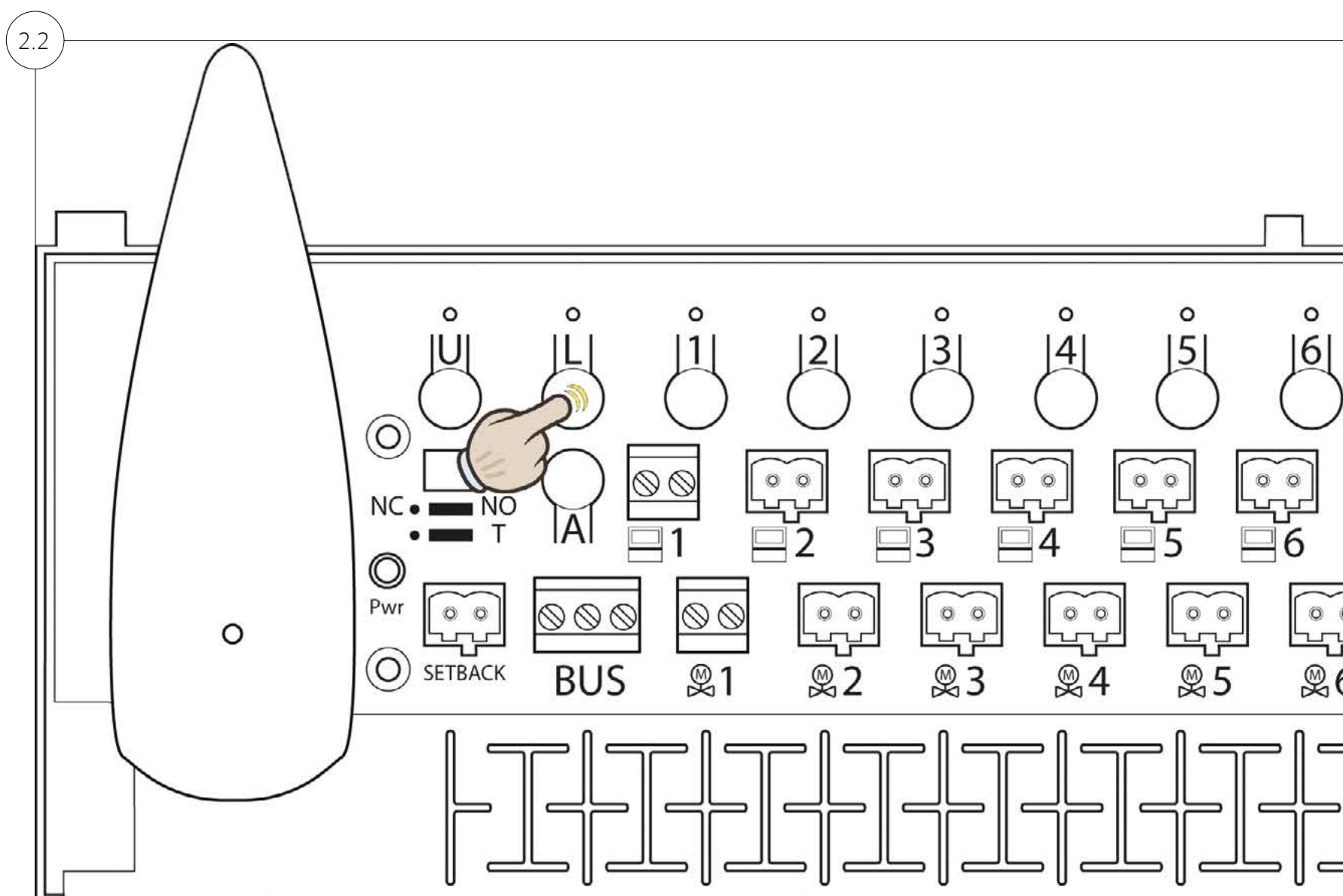
NOTE: THIS PART OF THE SETUP PROCEDURE SHOULD BE PERFORMED IN ALL SYSTEMS.



The Master unit is setup by pressing and holding the L and A buttons until the lights of the receiver unit lights up to a solid green light. This shows that the unit is set as Master.

In a system containing several receiver units, one of these is to be assigned as being the Master unit.

Back to start



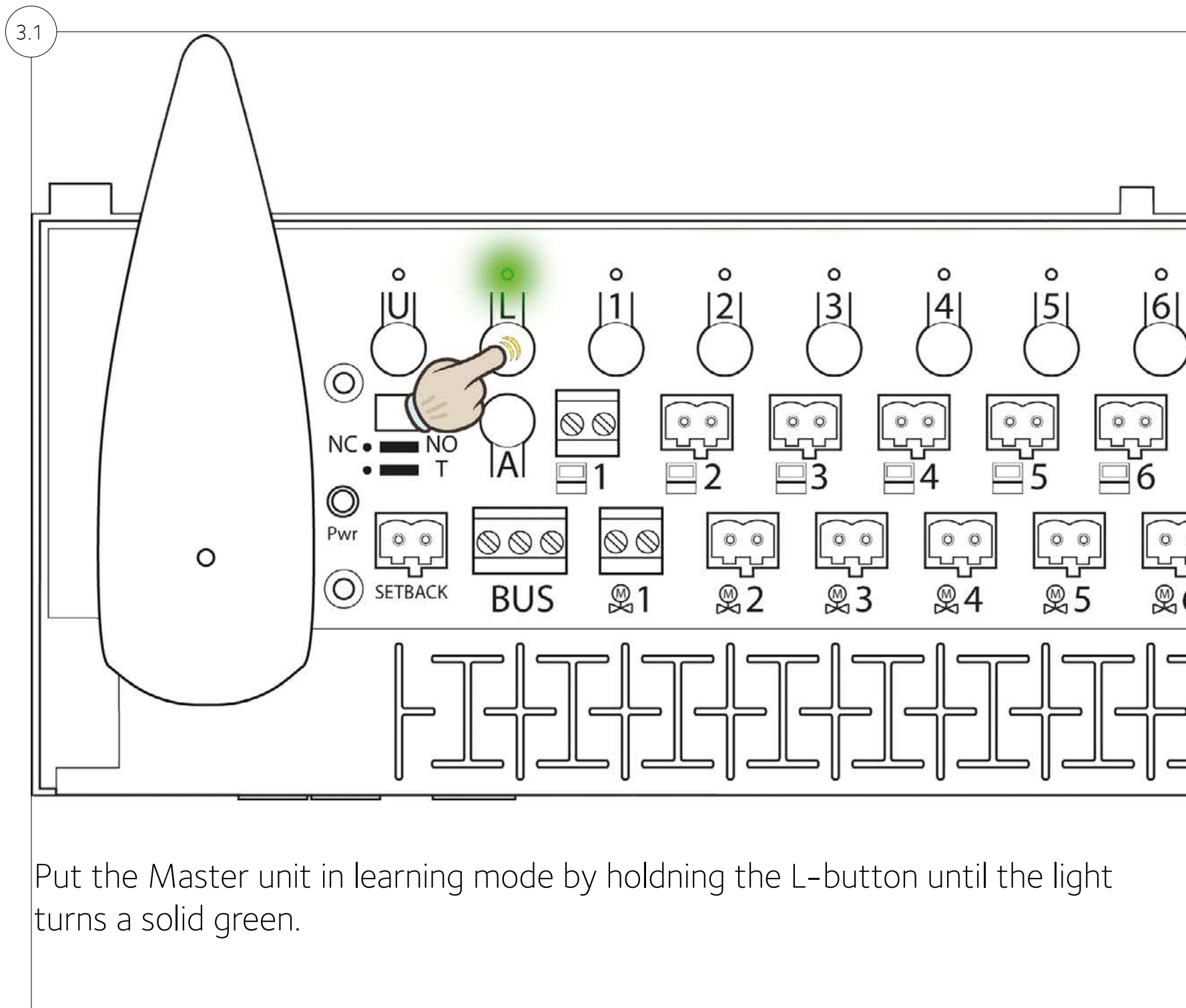
Confirm the setup of the Master unit by pressing the L button once. This switches all the lights of the unit off.

The unit is preferably marked as Master in the lid of the receiver unit.

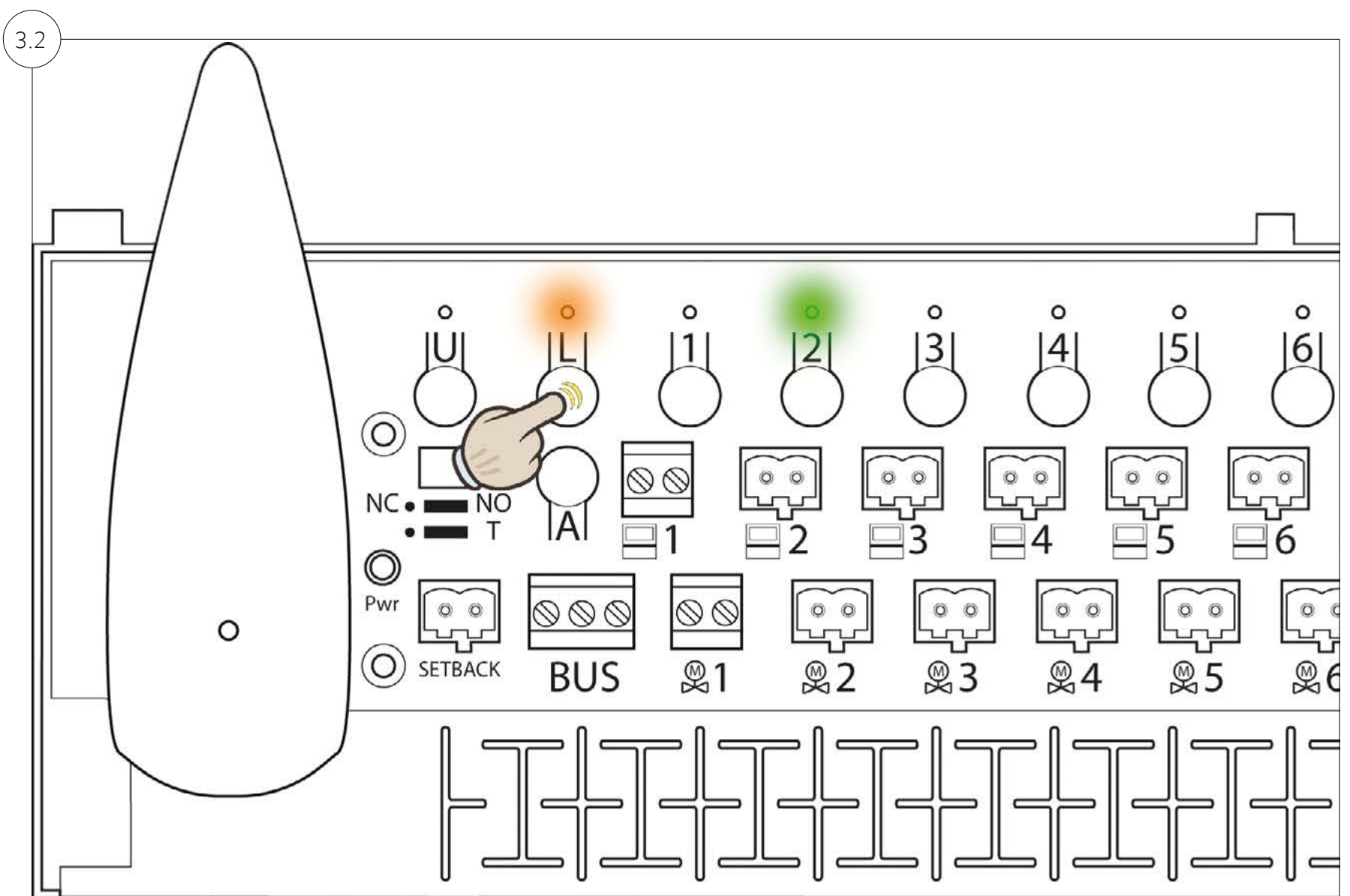
Back to start

Del 3 – Setup of Slave units

NOTE: THIS PART OF THE SETUP IS ONLY NEEDED IN SYSTEMS WITH MORE THAN ONE RECEIVER UNIT.



Back to start

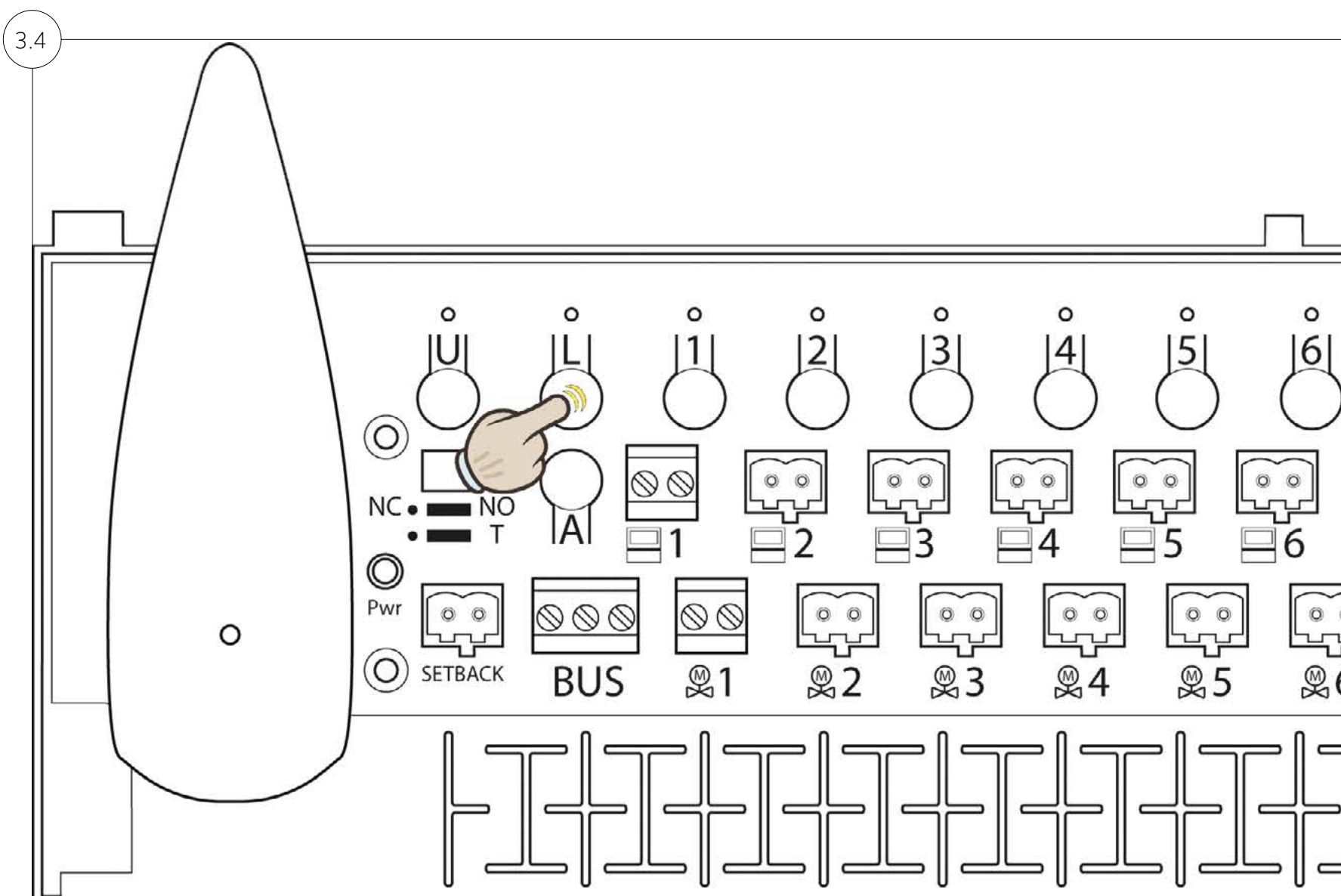


Hold the L button on one of the receiver units that are to be set as Slave until the L light turns orange.

Slave units are assigned a number ranging from 2 to 8. With LK Receiver 8 the light corresponding to the channel which was assigned to the unit turns green. LK Receiver 1 does not have the ability to show the assigned number.

The receiver unit is preferably marked as a Slave and its assigned number in the lid of the receiver unit.

Back to start

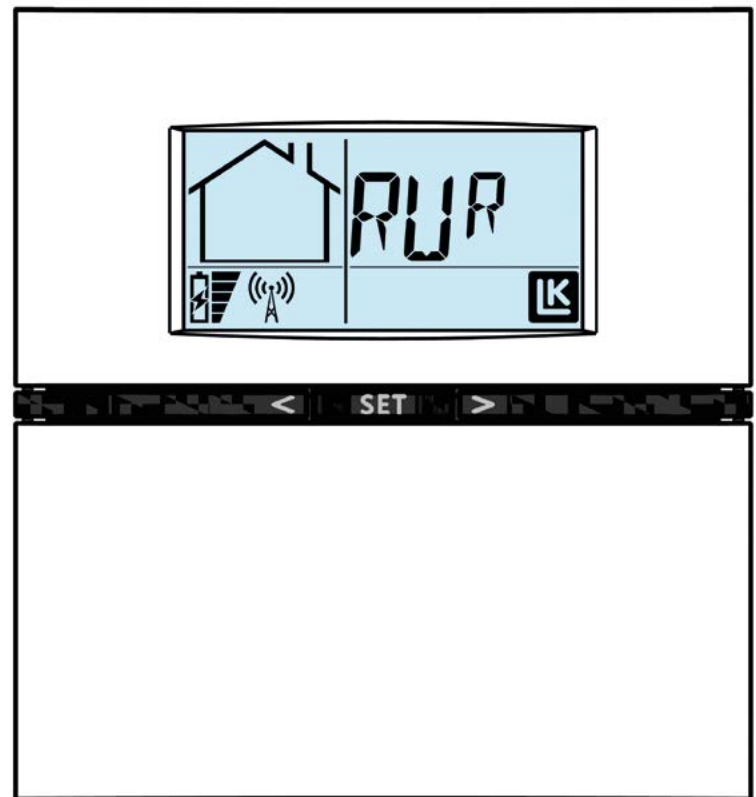
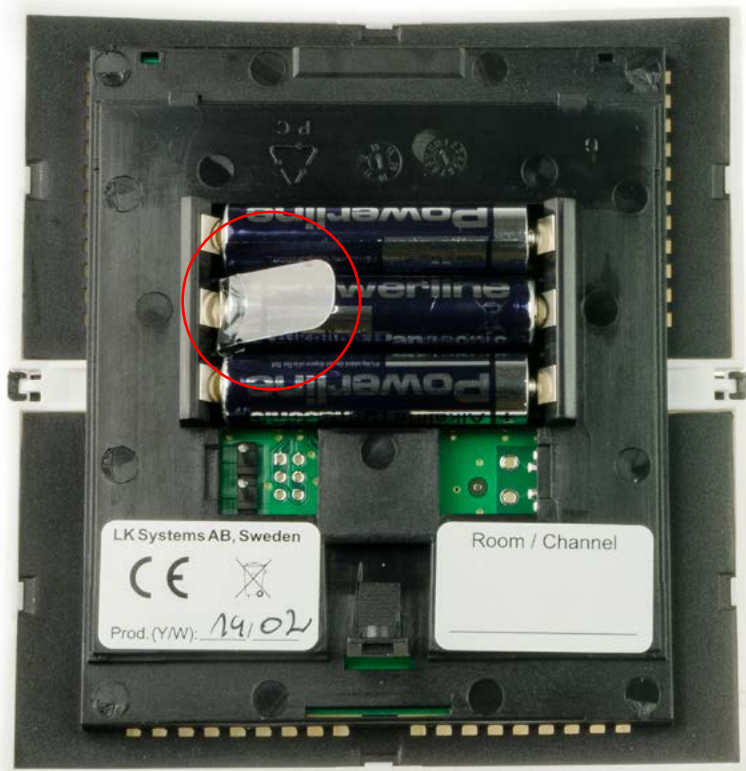


When all Slave units are setup, the procedure is finalized by pressing the L button on the Master unit once. All the lights on the Master unit will be switched off.

Back to start

Del 4 - Setup of room thermostats

4.1



Prepare the thermostats of the system.

For wireless thermostats:

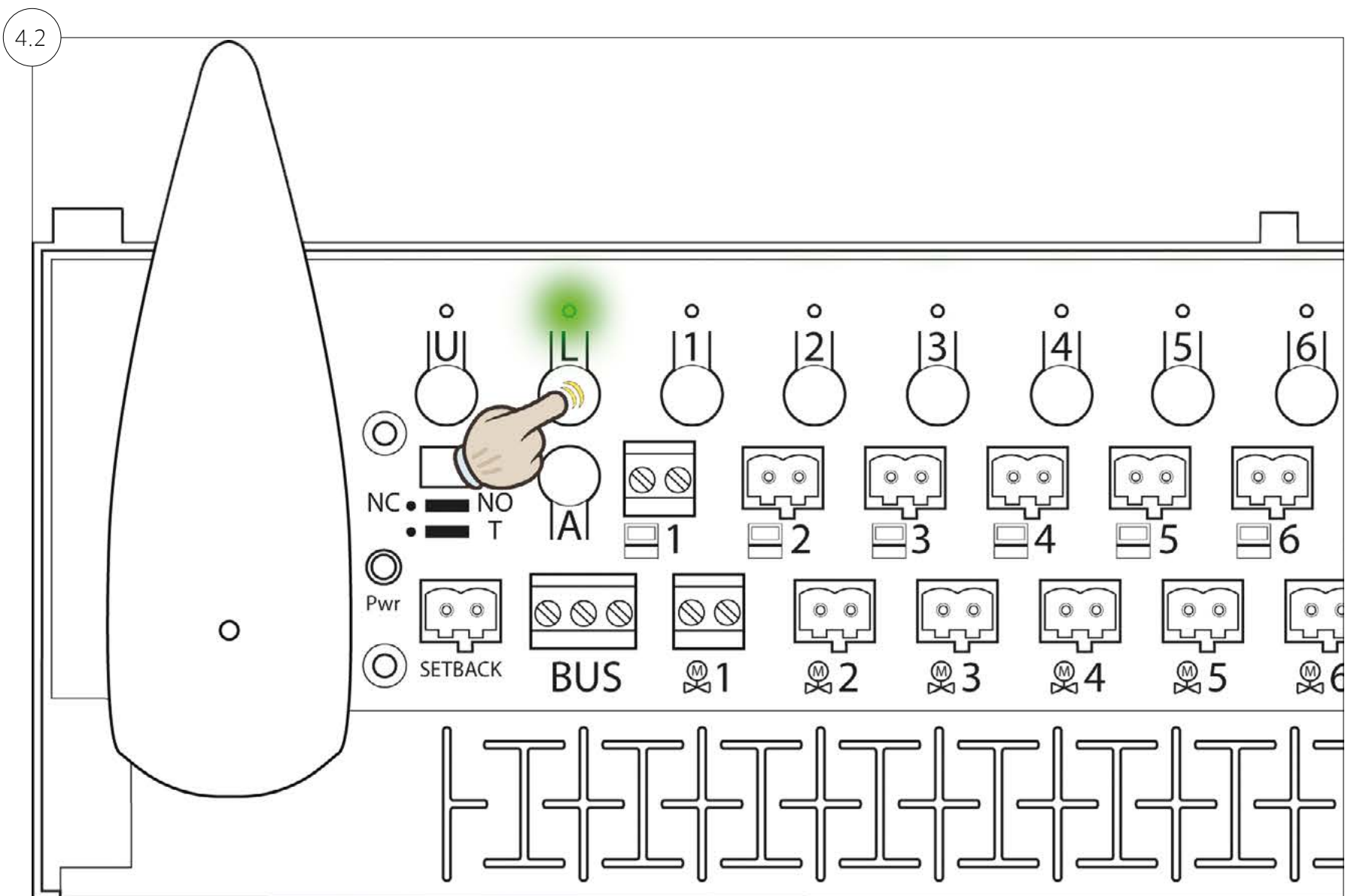
Remove the plastic insulation from the battery compartment (marked in the red circle). The room thermostat display will show RUR.

Wired room thermostat:

Check that the room thermostat is connected to the receiver. The room thermostat display will show RUW.

Note: The installation of the room thermostats is the same whether it is a wireless or wired connection to the receiver.

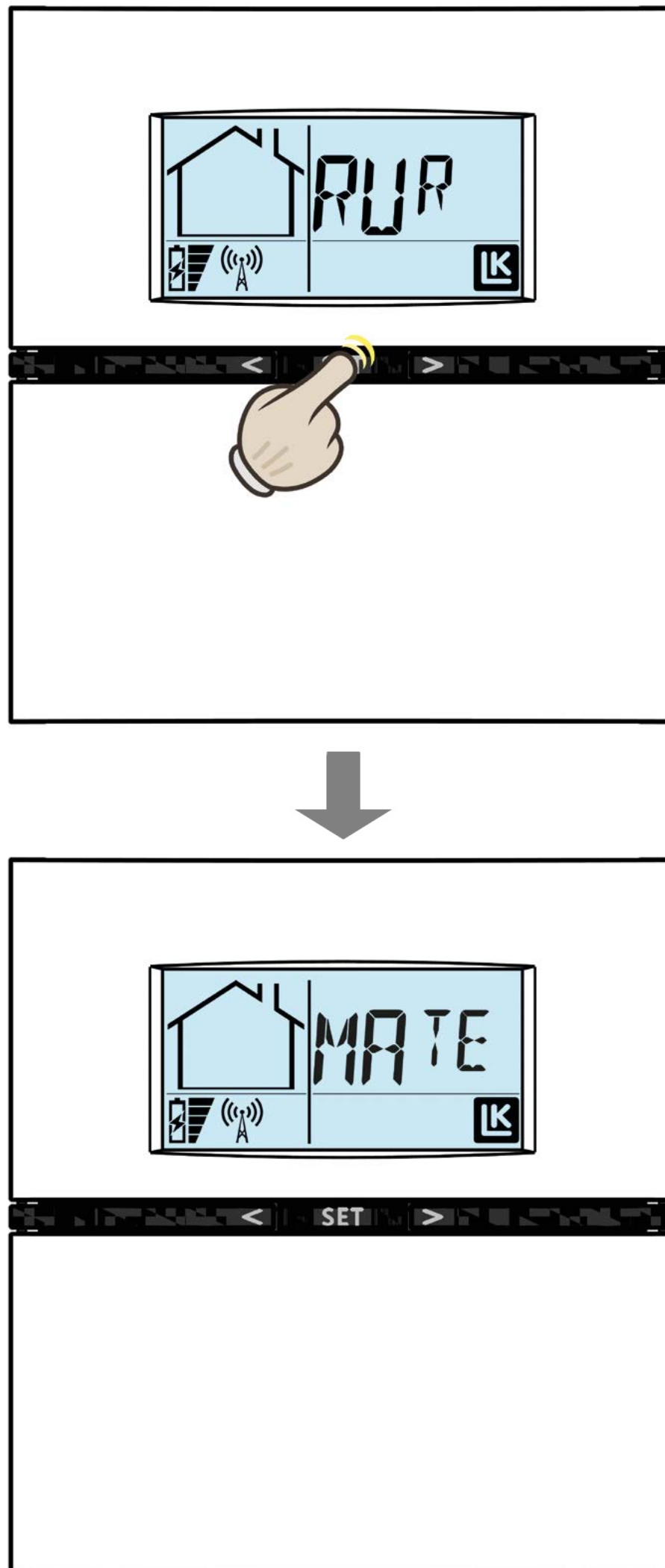
Back to start



Put the receiver unit that is to be controlled by the room thermostat in learning mode by pressing the L button until the L light turns green.

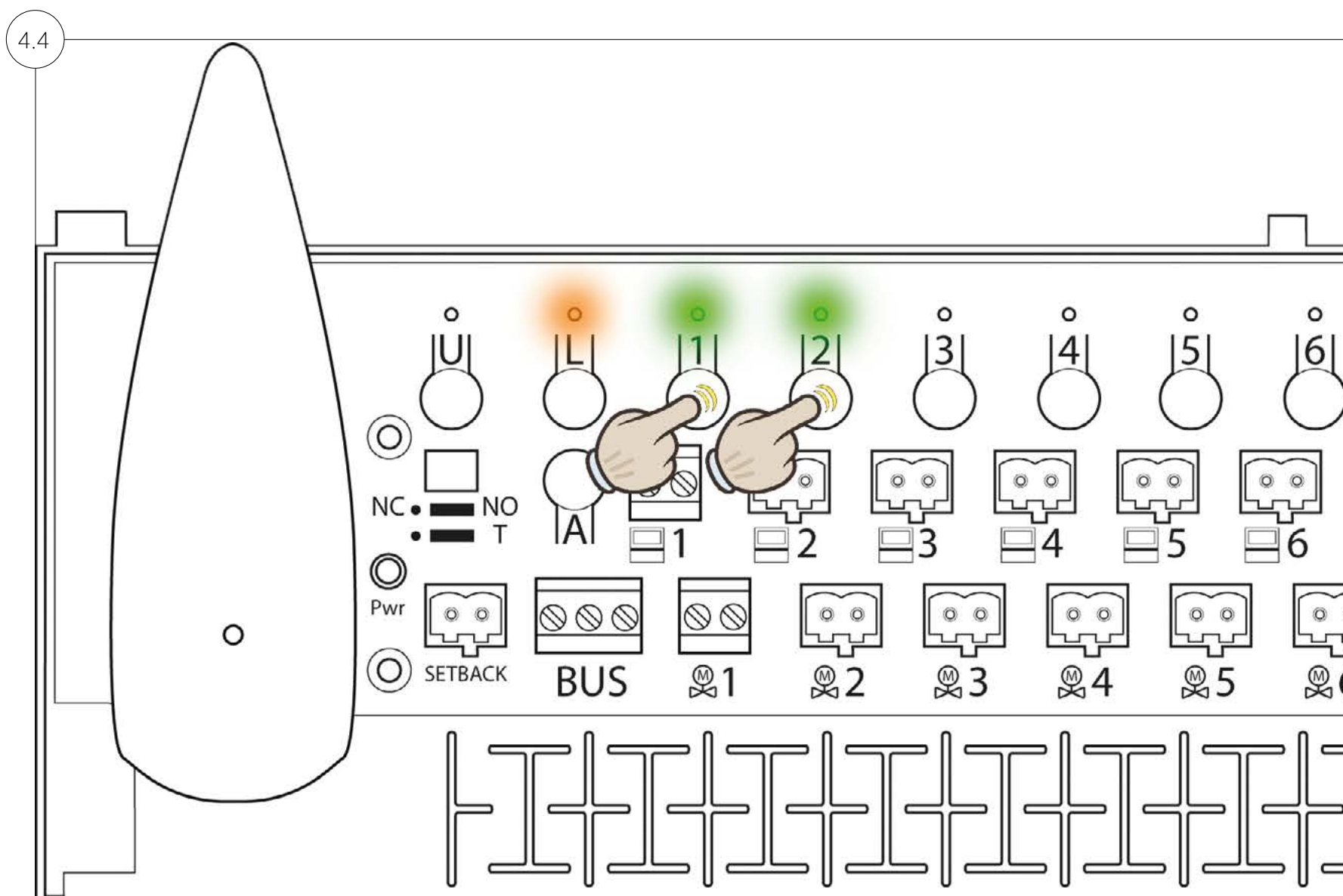
Back to start

4.3



On the thermostat, hold SET until the display shows MATE.

Back to start



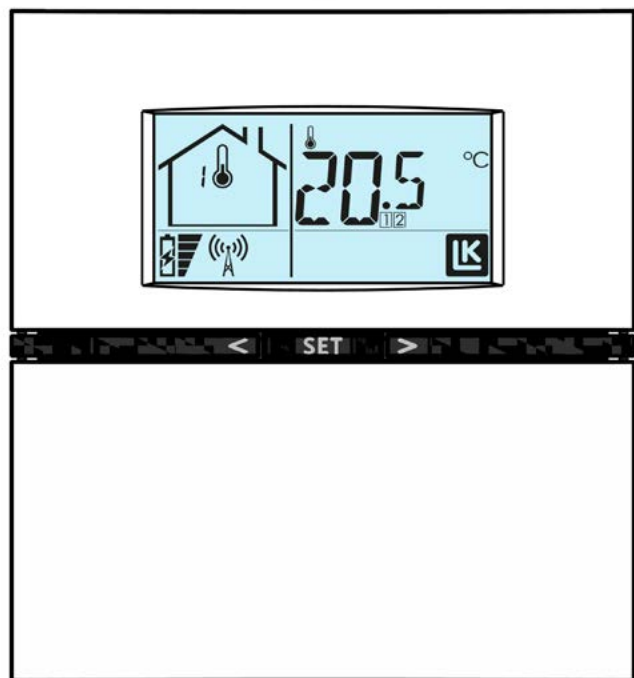
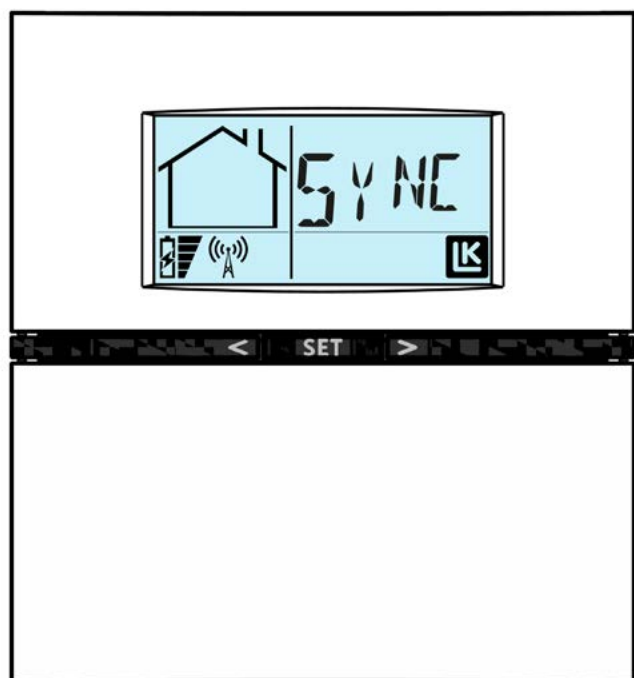
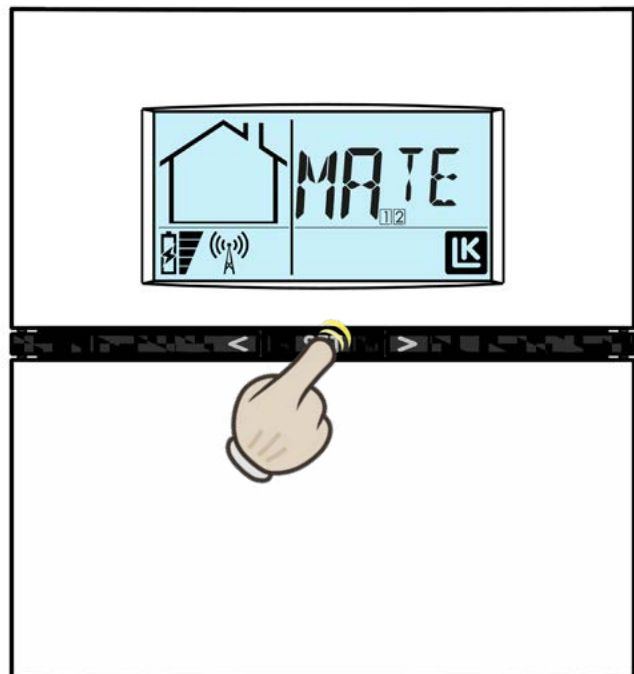
The lights of the receiver unit turn on to an orange light for the L light and a solid green for the channel lights. Choose the channel or channels by pressing the corresponding channel buttons (1 – 8). To show that a channel has been chosen the light for that channel starts to blink.

Press the channel button again to undo a choice of channel.

Already occupied channels are shown by an orange light.

Back to start

4.5



When the channels for the thermostat has been chosen this is confirmed by pressing the SET button of the thermostat. The display will then show SYNC while synchronizing with the receiver unit (this might take a while).

If this process takes an unreasonable long time the synchronizing can be restarted by pressing SET once more.

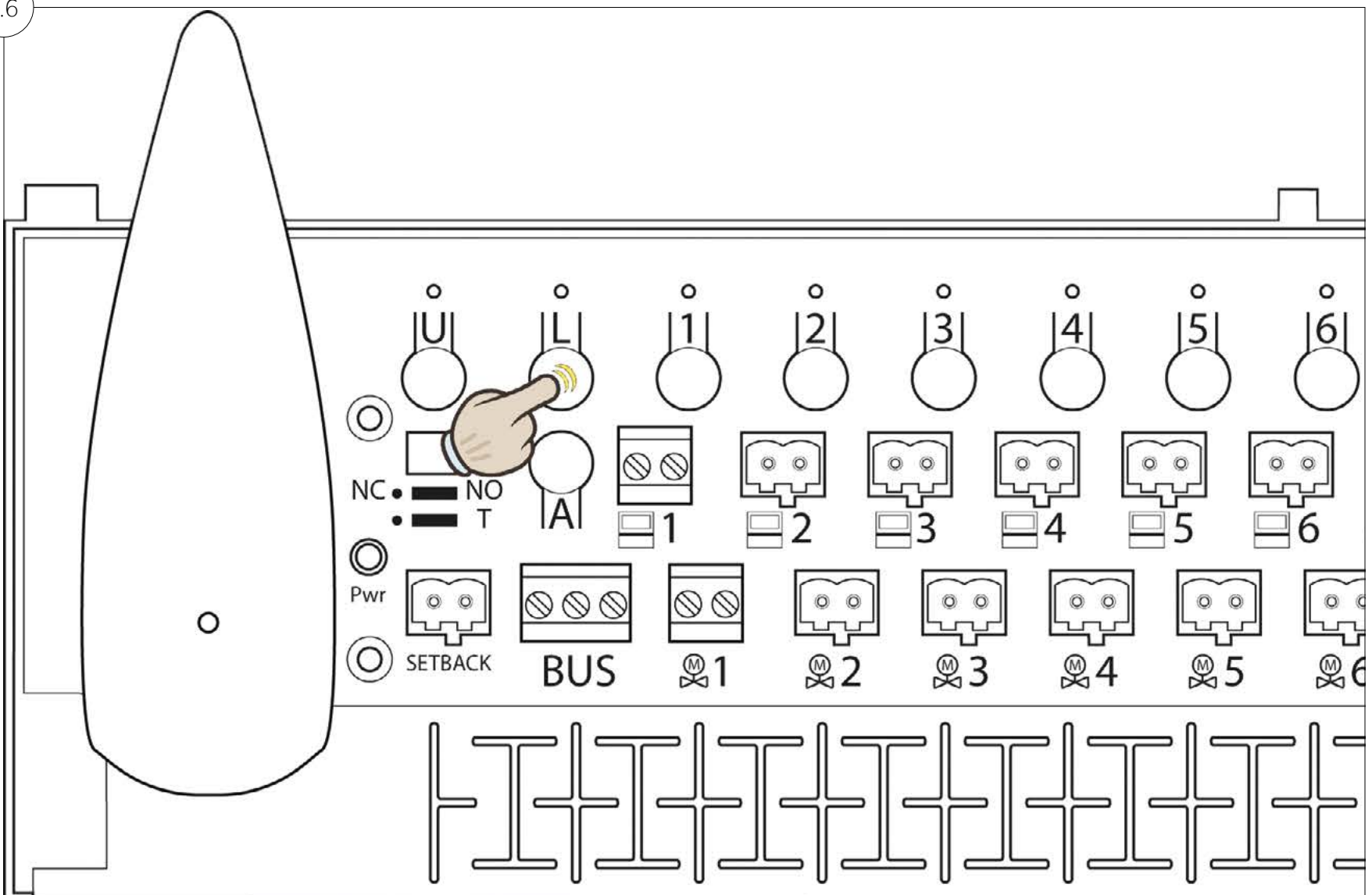
When the synchronizing process is done the display will show the standard mode showing temperature and other miscellaneous information. This confirms that the setup is completed for this thermostat.



Repeat the steps for each thermostat that is to be connected to this receiver unit.

Back to start

4.6



When all the thermostats are setup the process is completed by pressing the L button on the receiver unit once.

Repeat Part 4 of this Quick Guide for every receiver unit in the system.

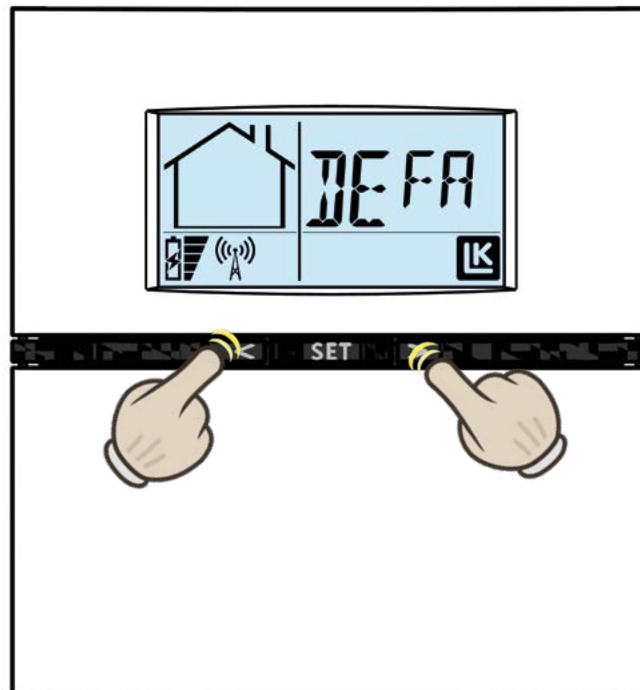
The installation of ICS.2 is completed when all the thermostats are setup together with their respective receiver unit,

Back to start

Resetting of ICS.2 Systems

Resetting Thermostats

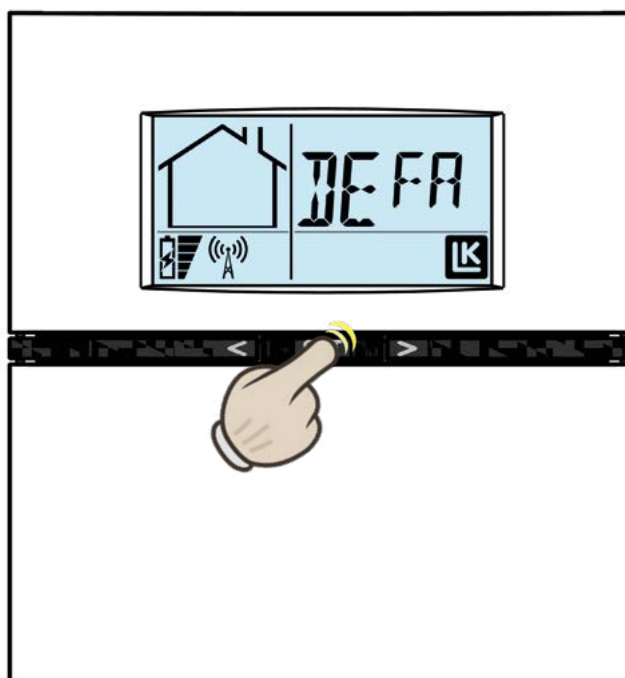
1.1



If a thermostat for some reason no longer is communicating with its receiver unit, the thermostat needs to be reset and setup once more.

To begin resetting a thermostat, hold both the left and right arrow buttons until the display shows DEFA.

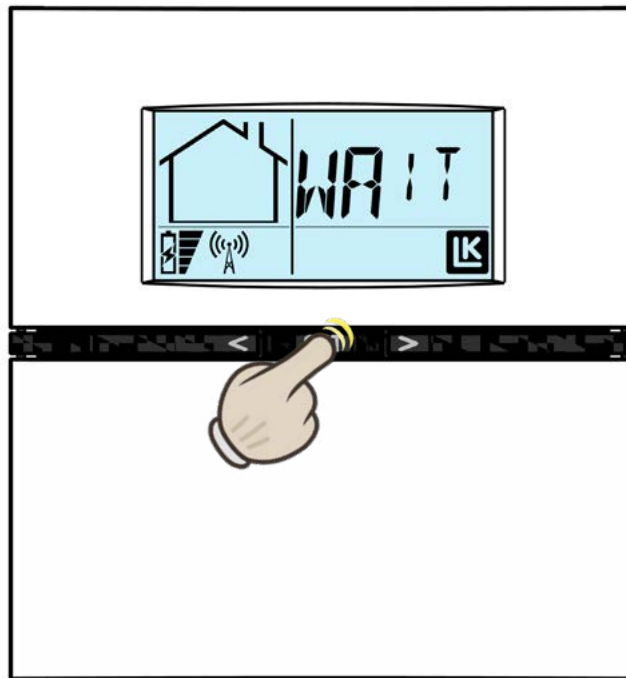
1.2



Confirm by pressing the SET button once.

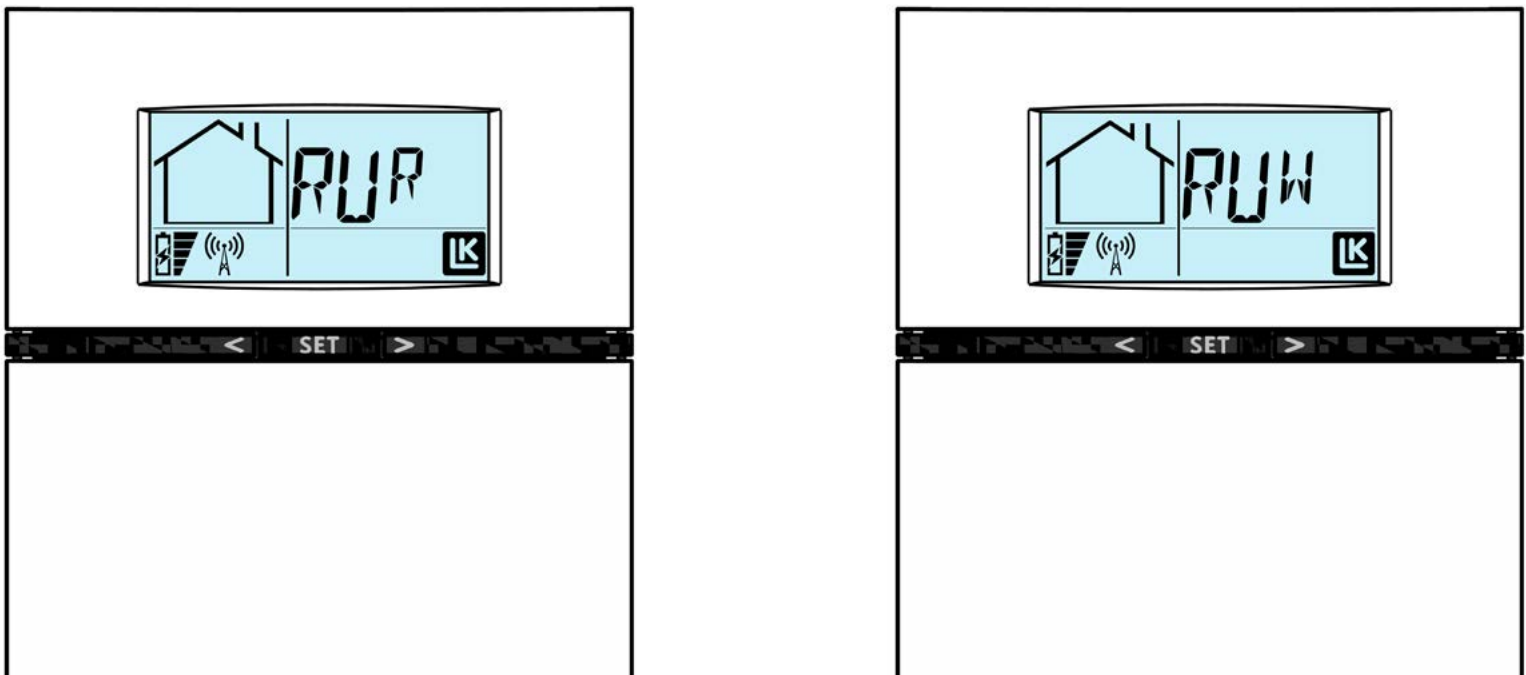
Back to start

1.3



If the thermostat can't communicate with its receiver unit during the reset, the display will show WAIT during a longer period. If this happens push both the left and right arrow button once more to confirm the reset.

1.4



When the reset is completed the thermostat will return to its factory default mode.

Wireless thermostats will display RUR
Wired thermostats will display RUW

Back to start

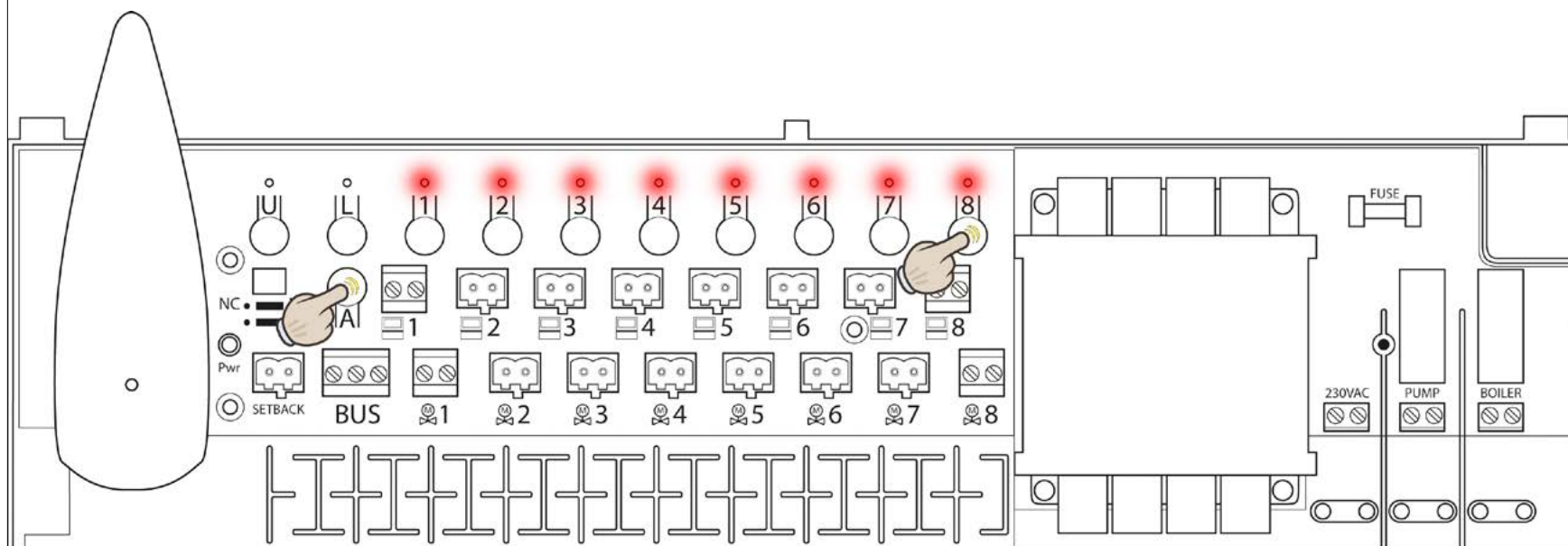
1.5



Remove one of the batteries for about 15 seconds to make sure the reset is completely carried out. Mind the polarity of the batteries and make sure that it remains the same when the battery is put back in.

Resetting Receiver Units

2.1



To reset a receiver unit, hold both the A and 8-buttons (A and 1 for RF 1 units) for about 10 seconds until all the channel lights flashes red for a brief moment.

This erases all connections to all the thermostats paired to this receiver unit as well as all other receiver units. These connections needs to be setup again for the system to function as intended.

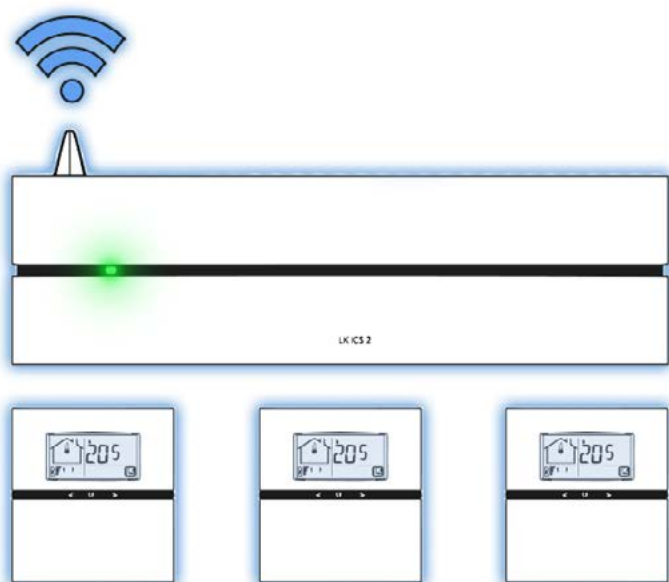
Back to start

2.2

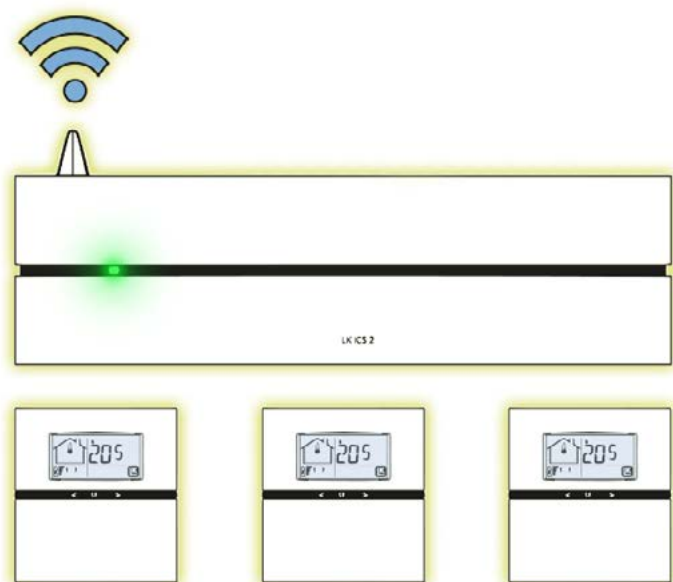


Disconnect the power to the receiver unit for about 30 seconds to make sure the reset is fully completed.

2.3



MASTER RECEIVER UNIT



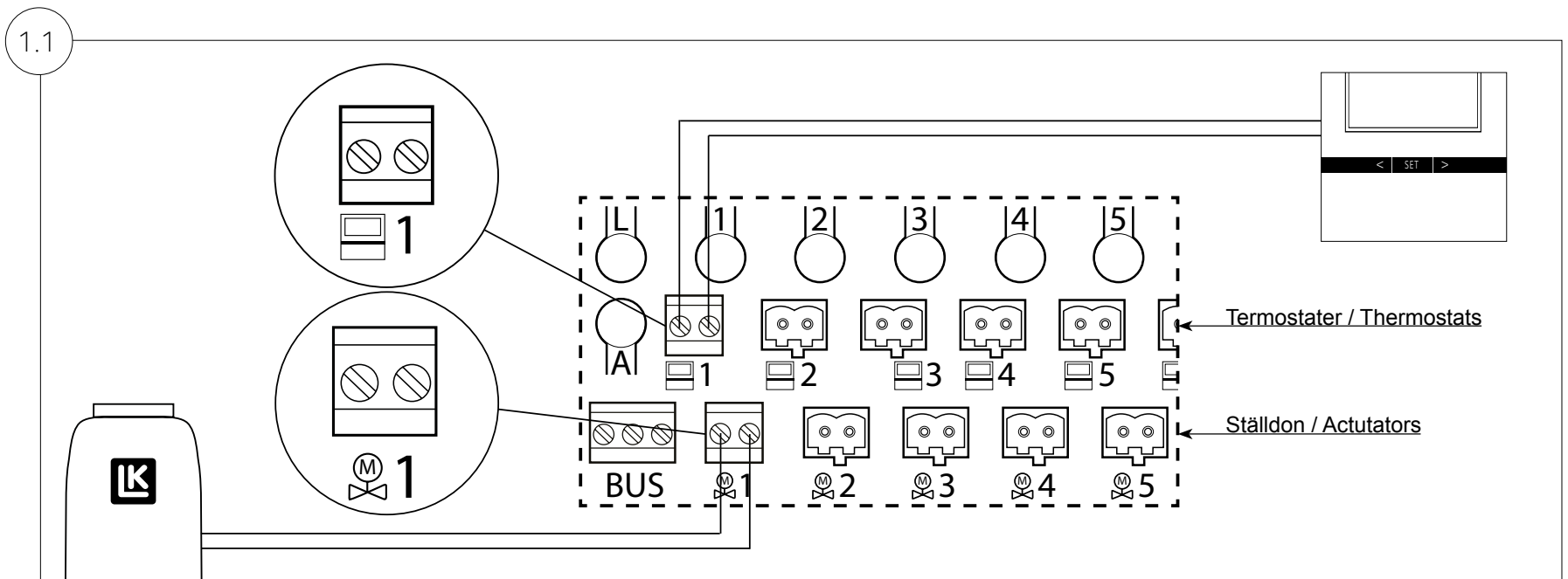
SLAVE RECEIVER UNIT(S)

NOTE: If you reset the Master receiver unit in a system, all the Slave receivers needs to be reset as well.

Tillbaka till start

Installation av ICS.2 System

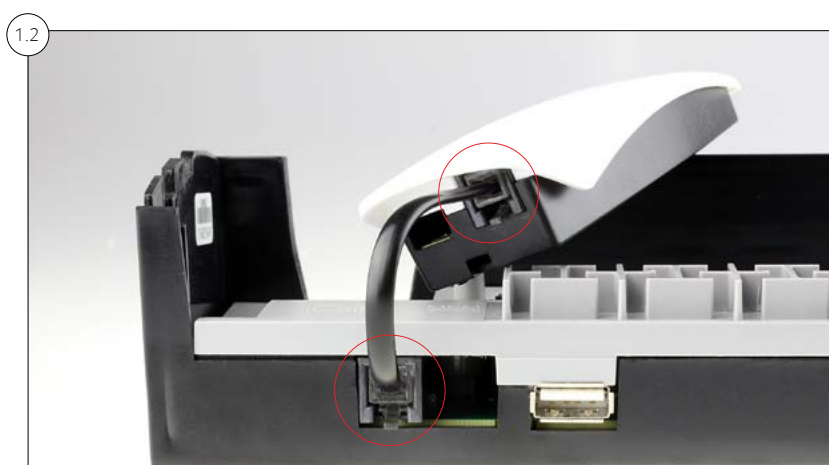
Inkoppling av Ställdon och trådförbundna termostater



Anslut ställdonen i den nedre av de två plintraderna märkta **1** **8**.
Upp till tre (tre ställdon kräver extern plint) ställdon kan kopplas till varje ställdonsutgång.

Om systemet innehåller trådförbundna termostater ska dessa anslutas i den övre plintraden märkta **1** **8**.

Max en rumsternostat per termostatingång.



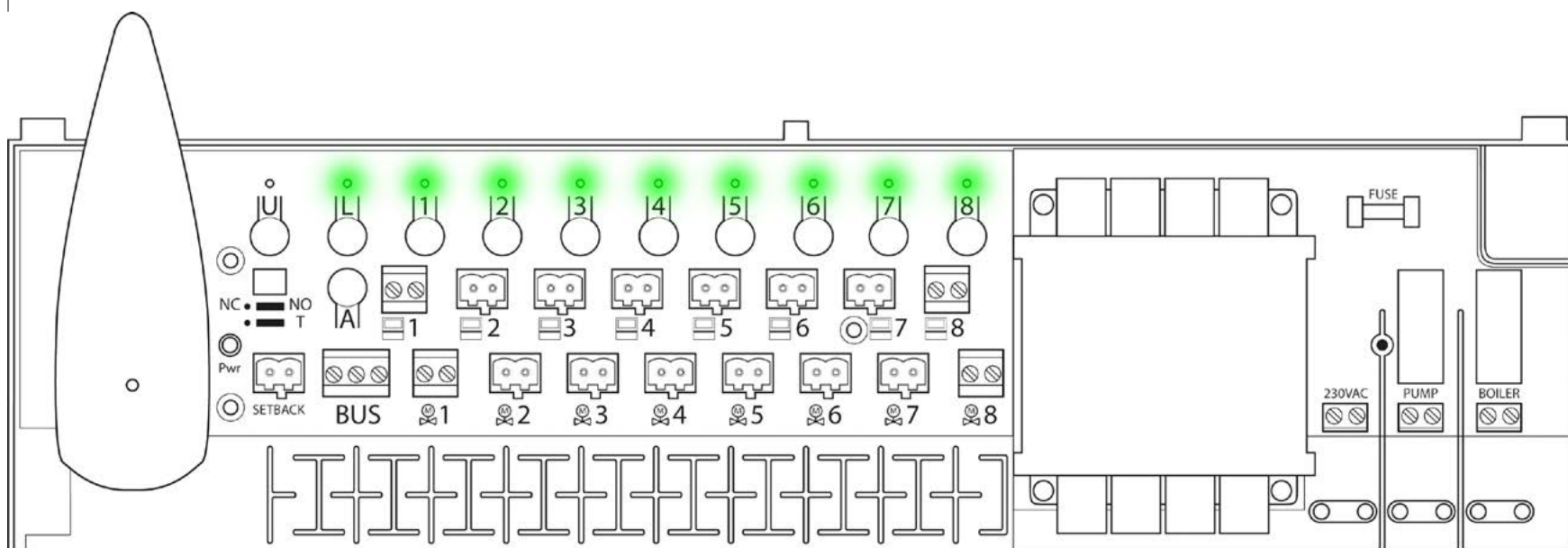
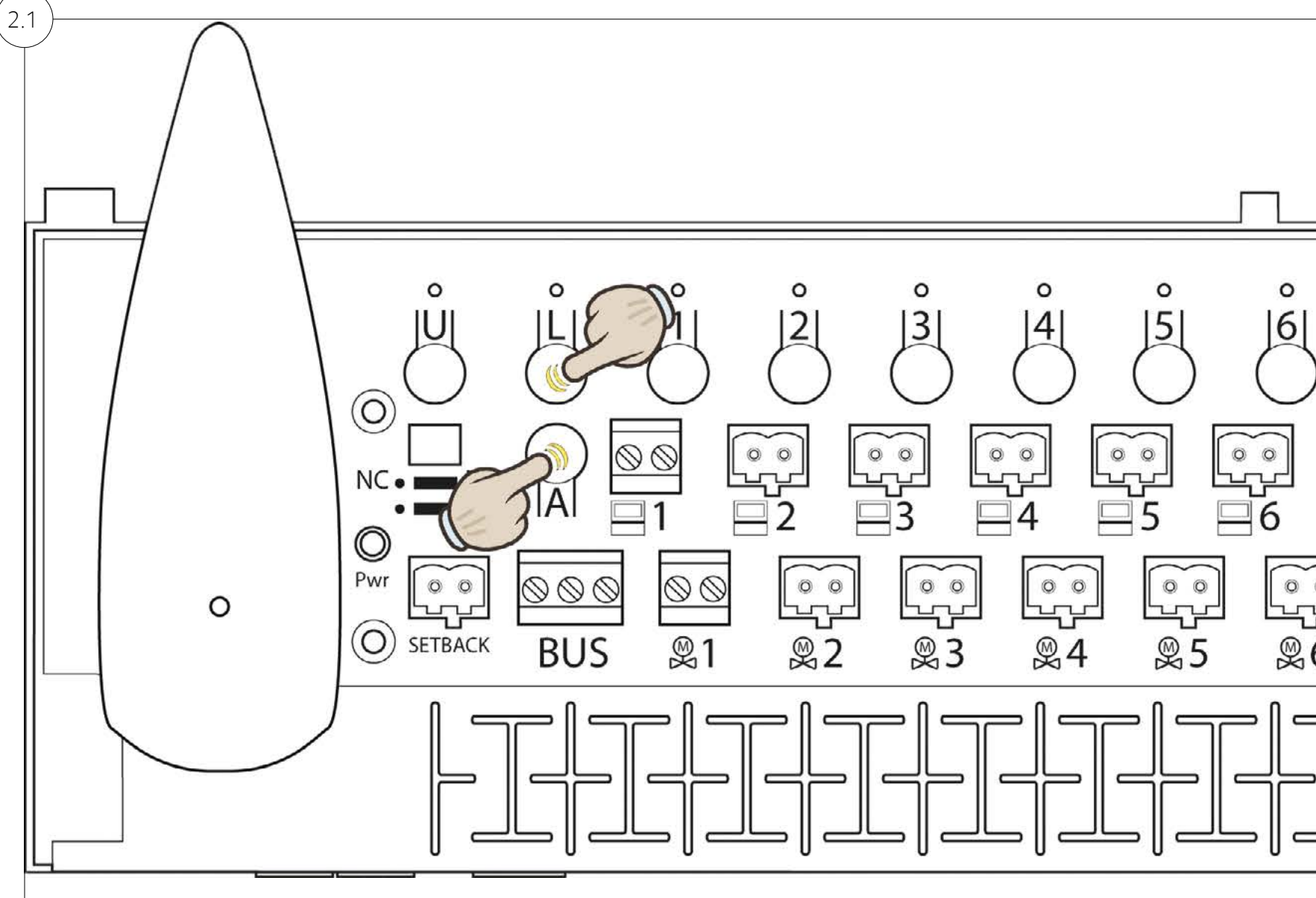
Kontrollera att antennen är ansluten.



Koppla in nätsladden till mottagarenheten.

Tillbaka till start

Del 2 - Inläring av Masterenhet

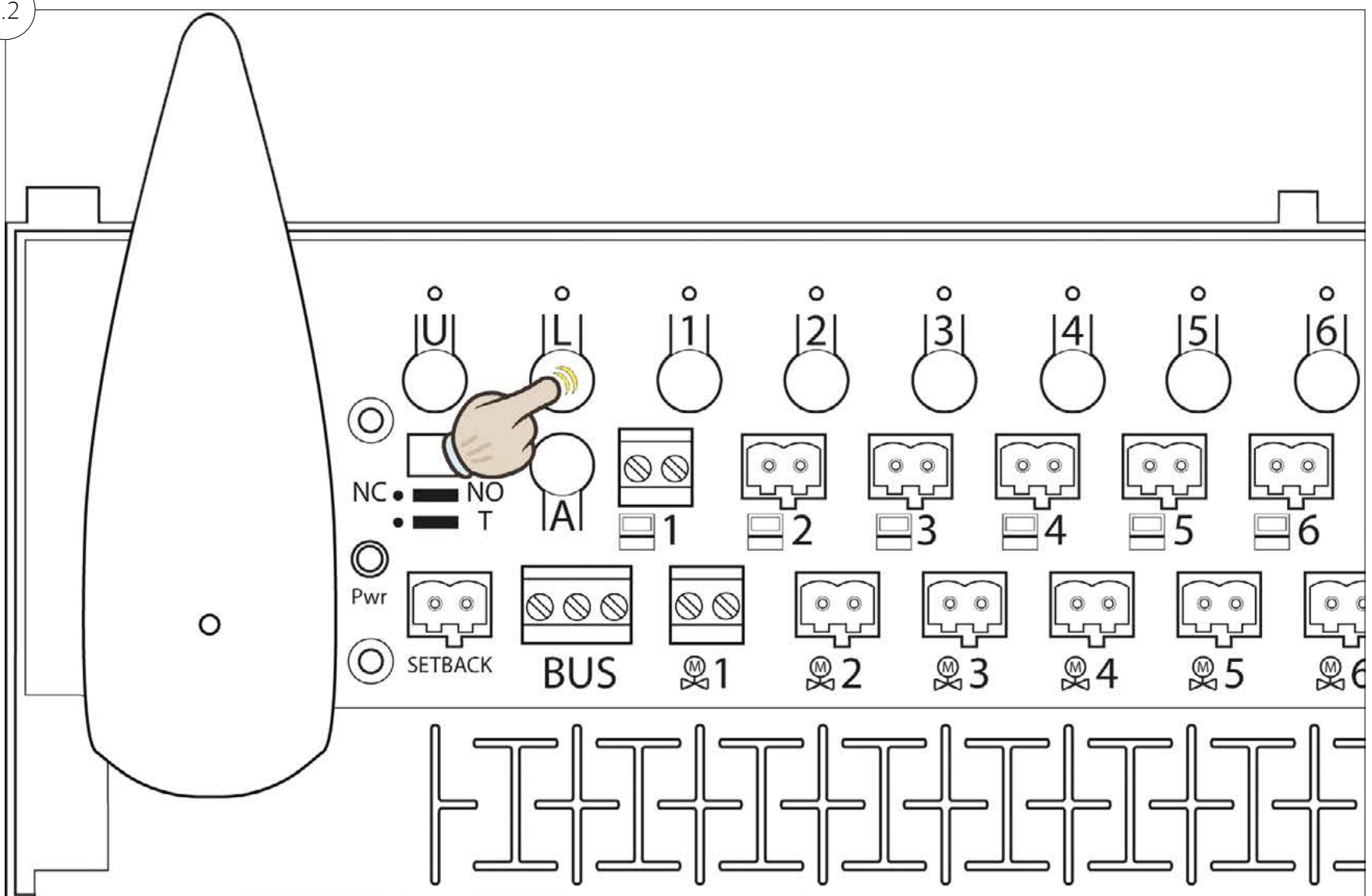
NOTERA: DENNA DEL SKA UTFÖRAS I ALLA INSTALLATIONER OAVSETT ANTAL MOTTAGARENHETER.

Ställ in Master-enheten genom att hålla inne L och A knapparna tills lamporna för L och samtliga kanaler tänds till ett grönt sken. Detta visar att denna enhet är inställd som Master.

I system med flera mottagarenheter utses en av dessa till Master-enhet.

Tillbaka till start

2.2



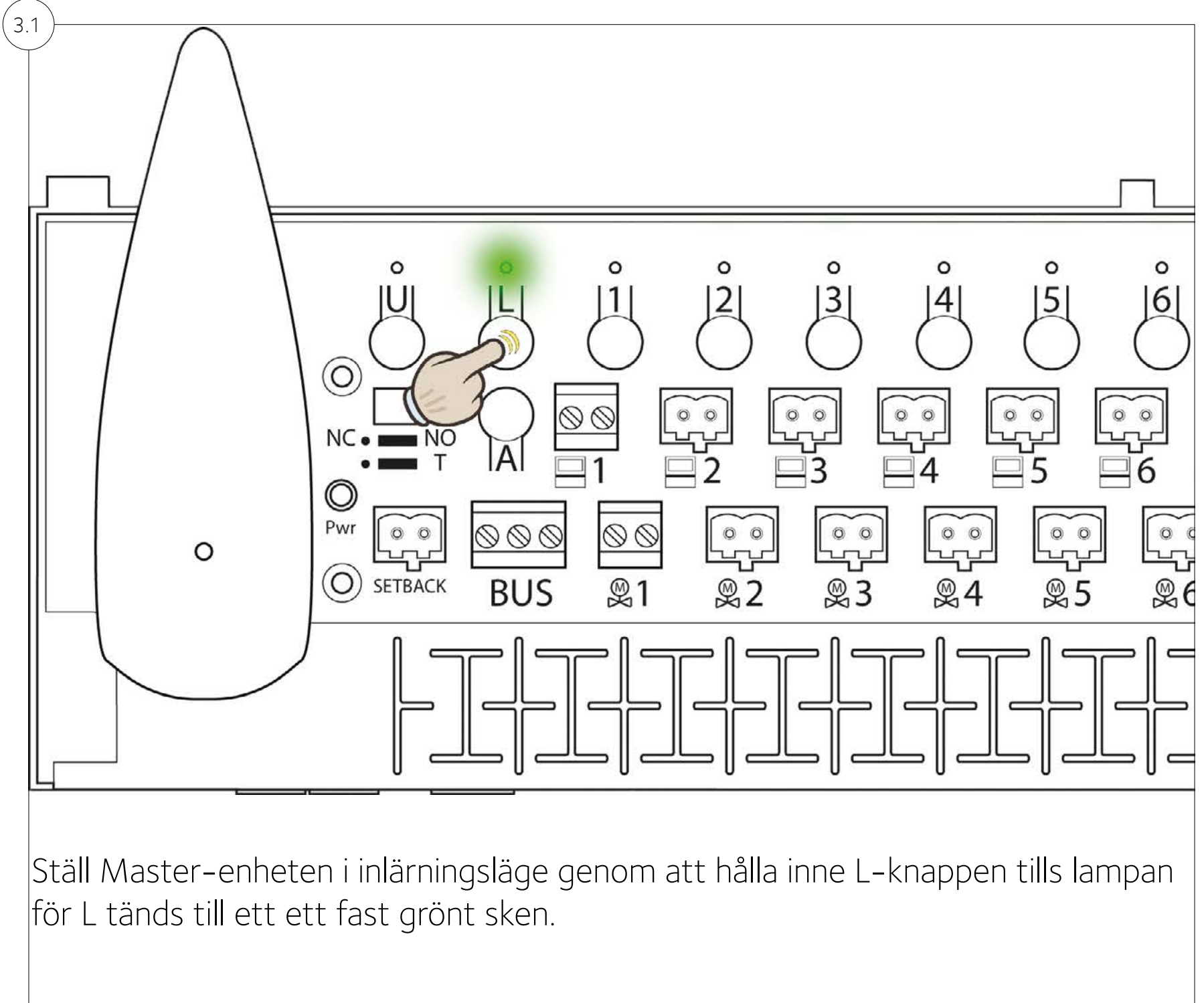
Bekräfta inställningen av Master-enheten genom att trycka en gång på L-knappen. Detta släcker alla lampor på enheten.

Märk gärna enheten som Master i locket för mottagarenheten.

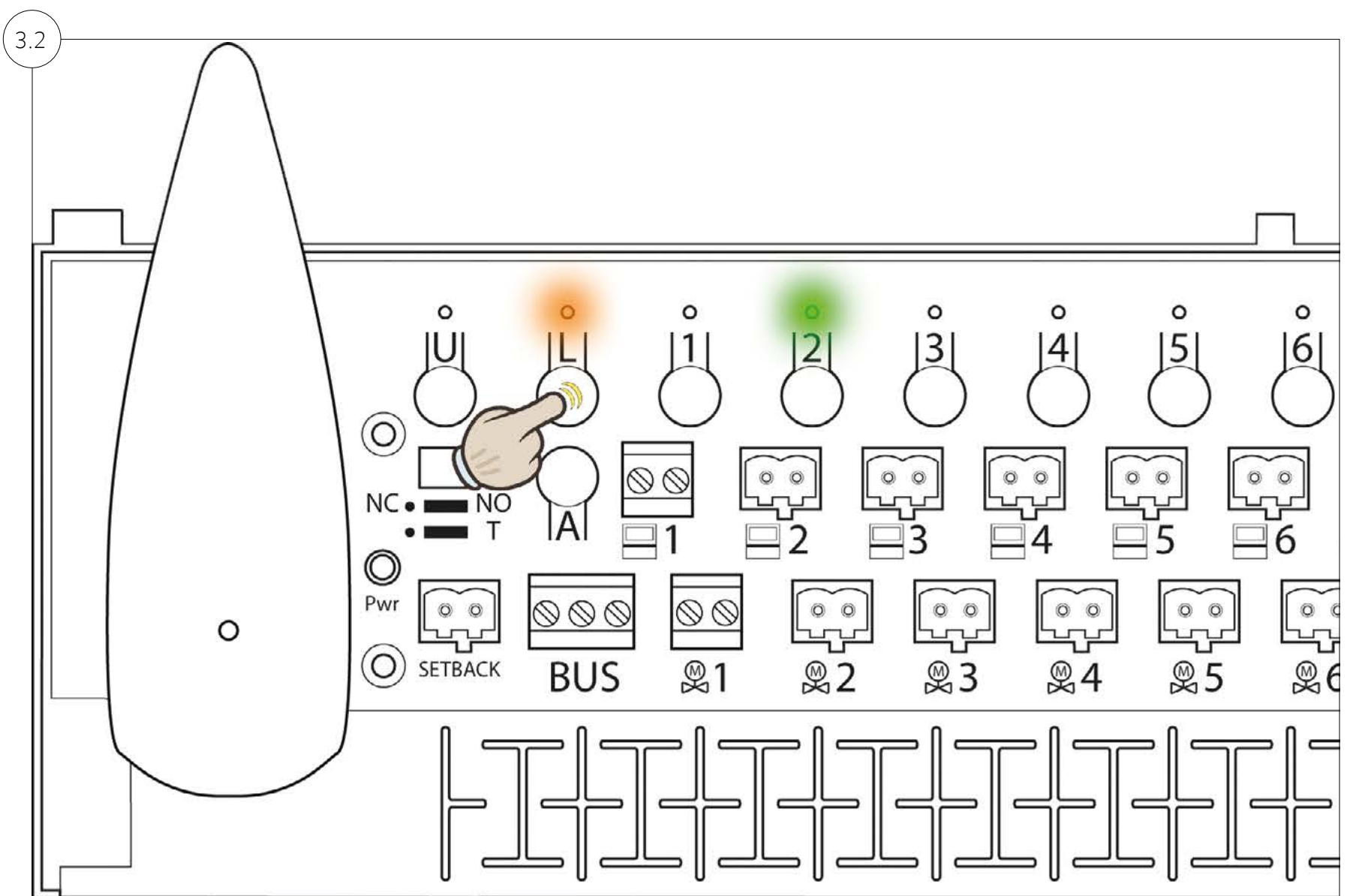
Tillbaka till start

Del 3 - Inläring av Slave-enheter

NOTERA: DENNA DEL BEHÖVER ENDAST UTFÖRAS I INSTALLATIONER MED FLERA MOTTAGARENHETER.



Tillbaka till start



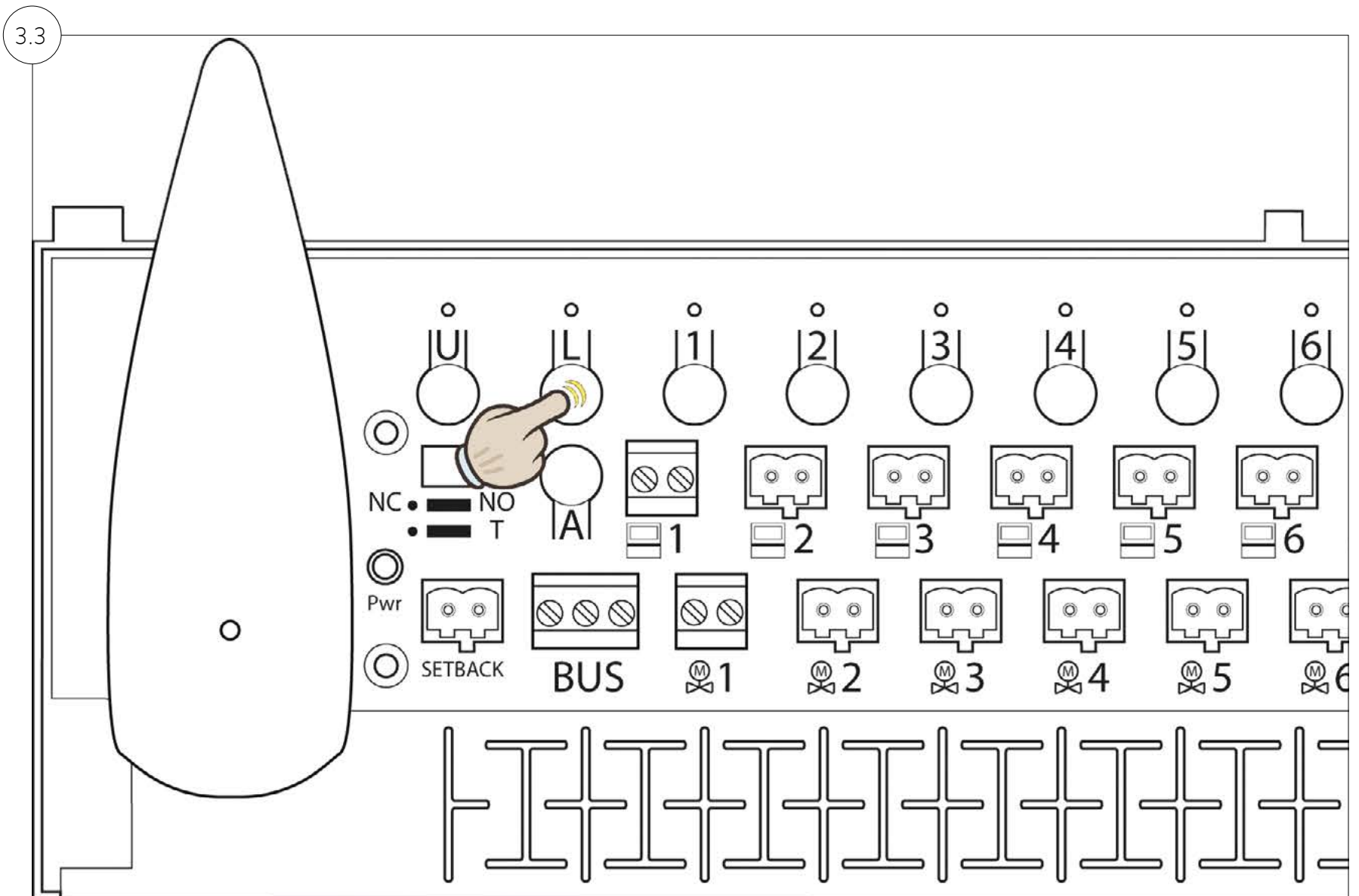
Håll inne L-Knappen på en mottagarenhet som ska vara Slave-enhet tills dess L-lampa lyser orange. Slave-enheter tilldelas nummer från 2 till 8.

Med LK Mottagarenhet 8 som Slave tänds lampan grönt för den kanal som Slave-enheten blivit tilldelad.

LK Mottagarenhet 1 kan inte visa någon kanalindikering.

Märk gärna enheten som Slave och dess tilldelade kanal i locket för mottagarenheten.

Tillbaka till start

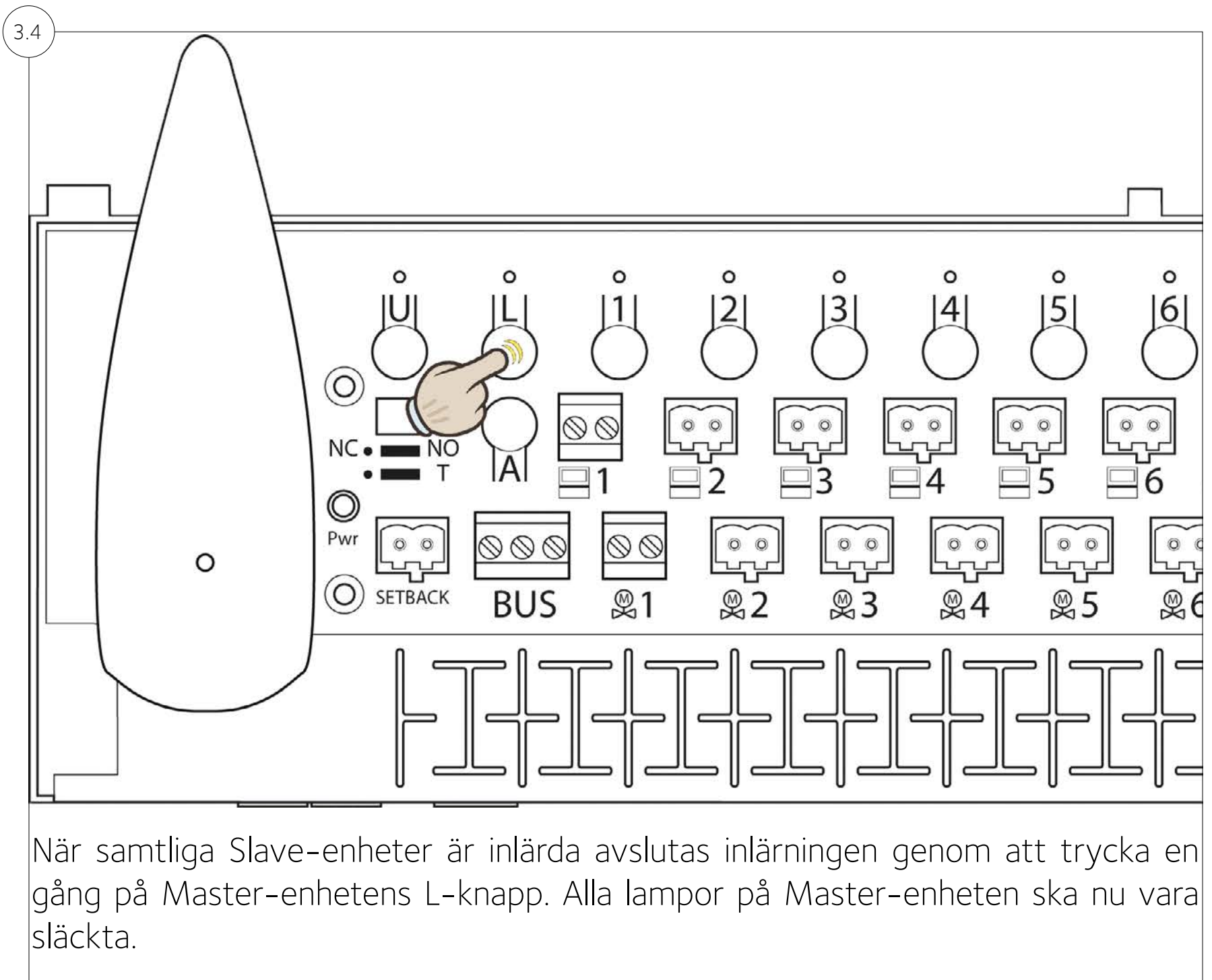


Tryck en gång på L-knappen på Slave-enheten för att bekräfta inläringen. Detta släcker samtliga lampor på enheten.



Upprepa stegen för övriga mottagarenheter i systemet.

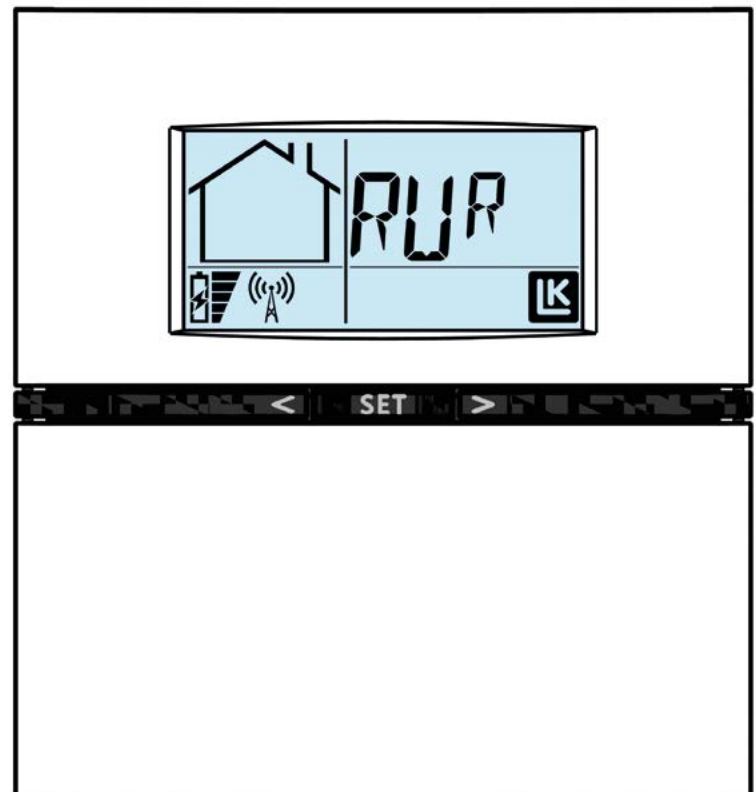
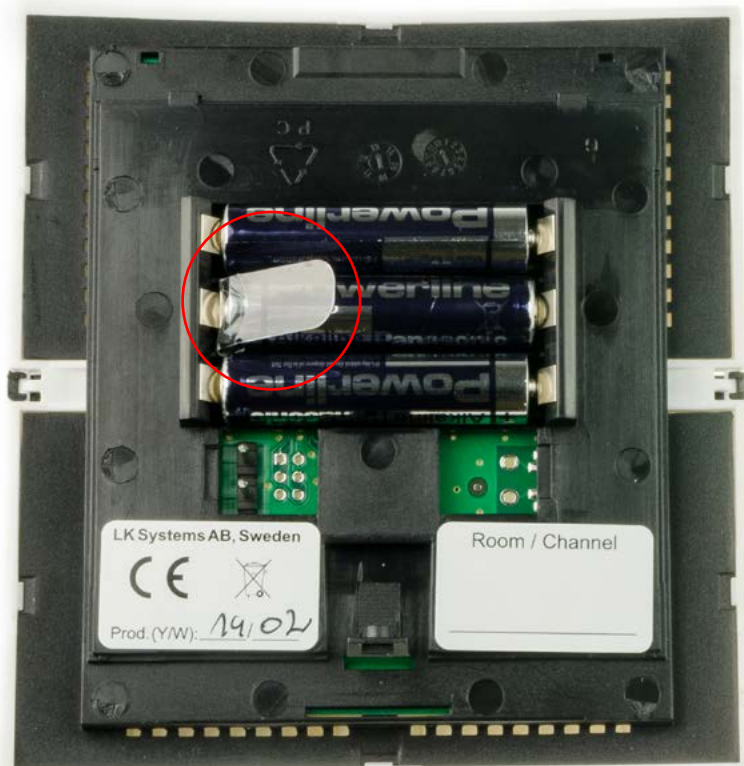
Tillbaka till start



Tillbaka till start

Del 4 - Inläring av Rumstermostater

4.1



Förbered systemets rumstermostater.

Om du har trådlösa rumstermostater:

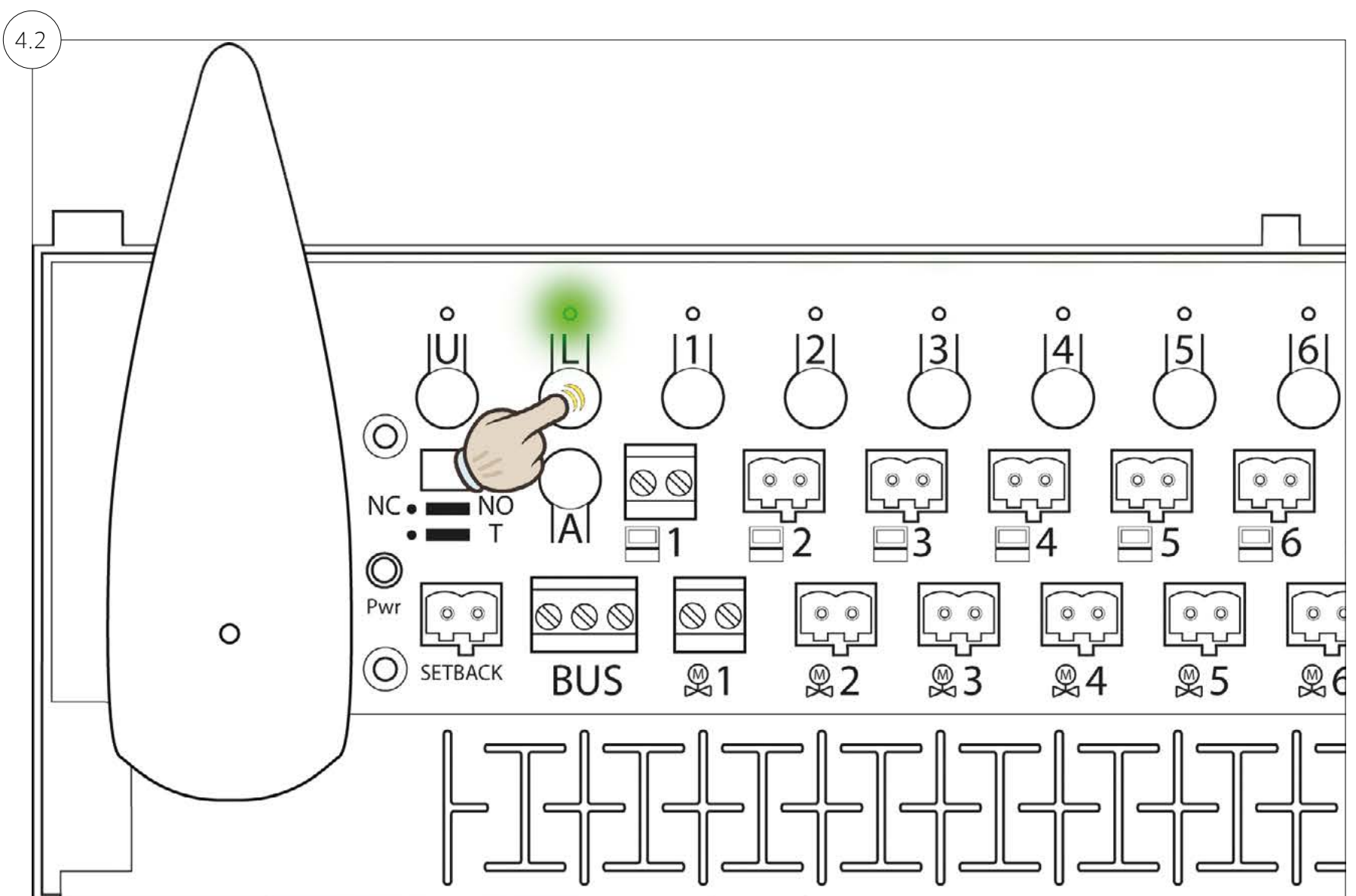
Ta bort batterisäkringen (markerad i röd cirkel). Termostatens display ska visa RUR.

Om du har trådbundna rumstermostater:

Kontrollera att termostaten är inkopplad i mottagarenheten på rätt plats (se del 1.1 av Quick Guiden). Termostatens display ska visa RUW.

Notera: I övrigt är installationen av termostaterna lika oavsett om det är en trådlös eller trådförbunden förbindelse med mottagarenheten.

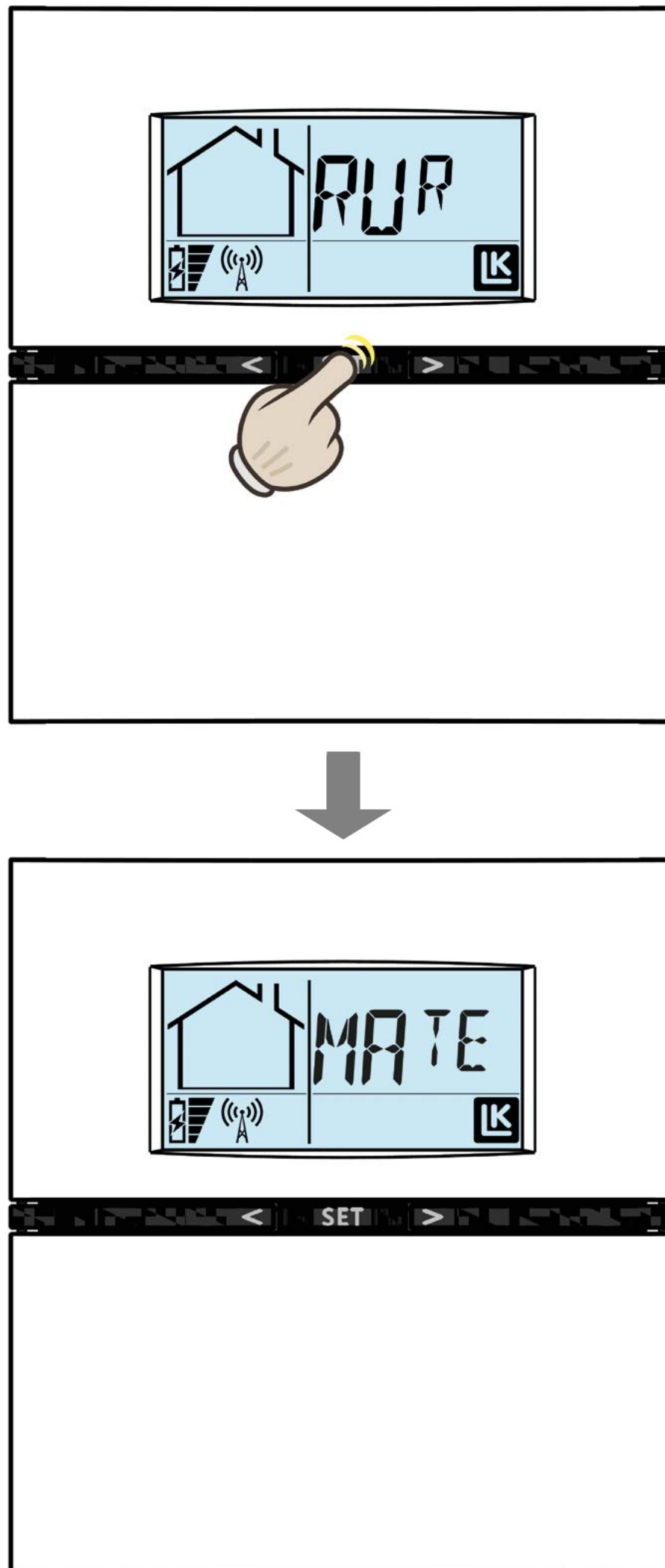
Tillbaka till start



Ställ den mottagarenhet som ska styras av rumstermostaten i inlärningsläge genom att hålla inne L-knappen tills lampan för L tänds till ett fast grönt sken.

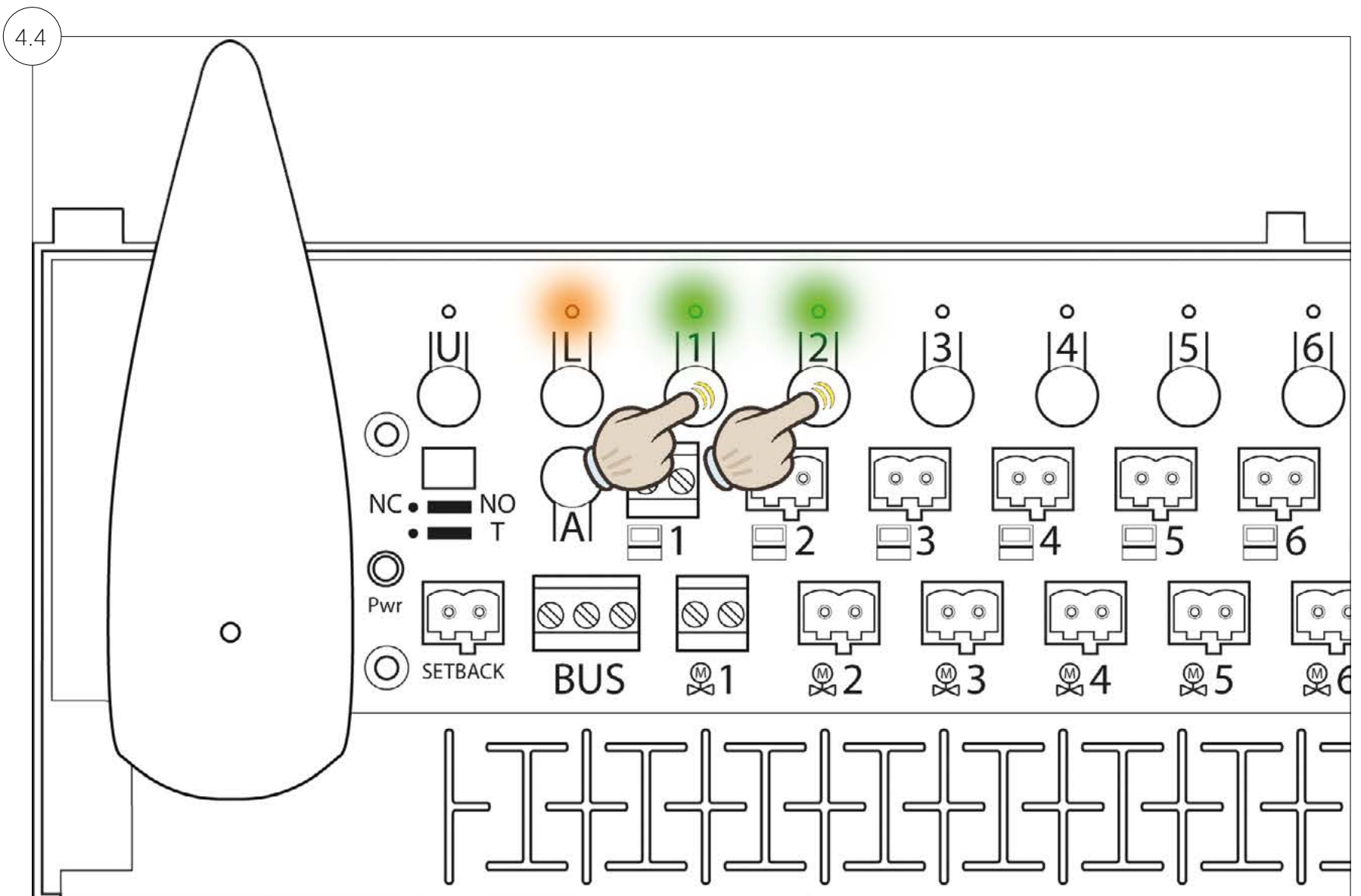
Tillbaka till start

4.3



På termostaten, håll inne SET tills displayen visar MATE.

Tillbaka till start



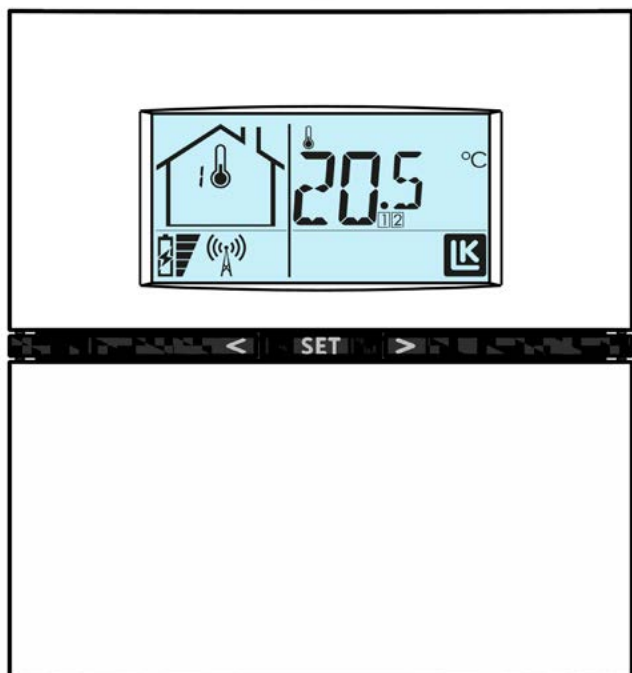
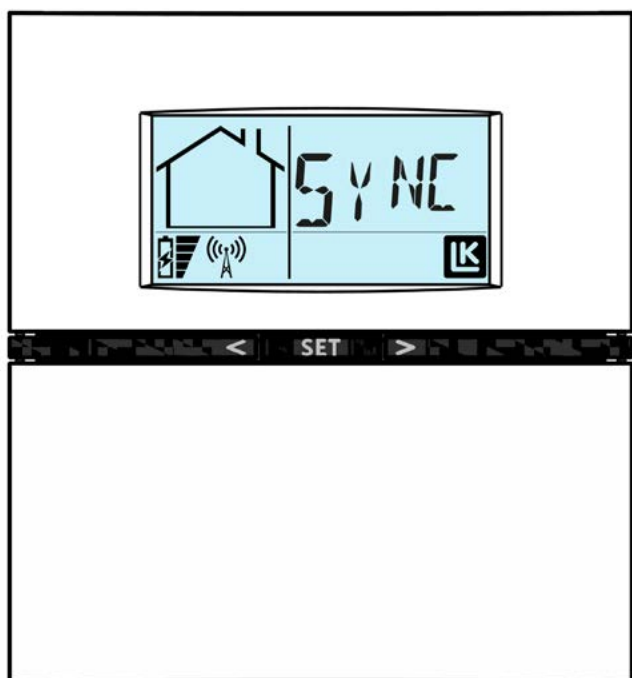
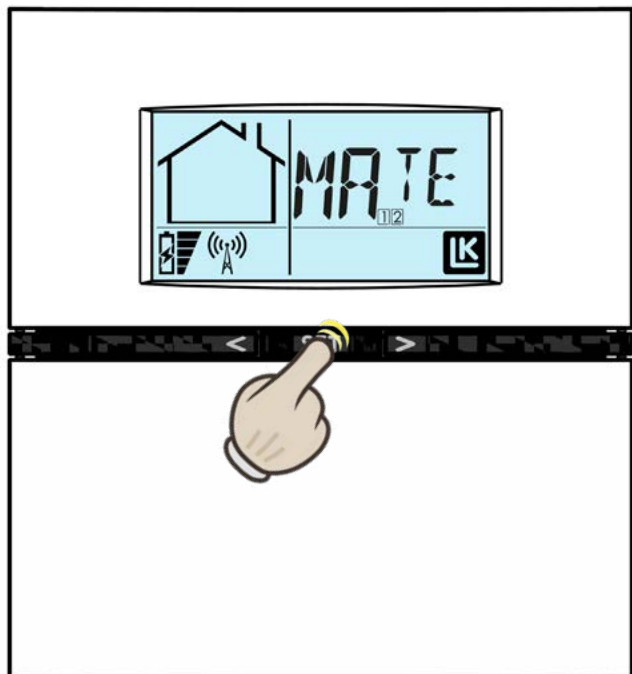
Lamporna i mottagarenheten lyser upp med ett orange ljus för L-lampan och ett fast grönt ljus för kanal-lamporna. Välj in den/de kanaler som termostaten ska styra genom att trycka på motsvarande kanal-knapp (1 - 8). För att visa att en kanal har blivit vald blinkar dess lampa.

Tryck igen på en kanal-knapp för att ångra ett val.

Redan upptagna kanaler visas med ett orange sken för dess kanal-lampor.

Tillbaka till start

4.5



När kanalerna för termostaten är valda bekräftas detta genom att trycka en gång på SET. Displayen visar då SYNC för att visa att den synkroniserar med mottagarenheten (detta kan ta en stund).

Om termostaten tar oväntat lång tid på sig att synkronisera kan denna synkroniseringsprocess startas om genom att trycka på SET knappen en gång.

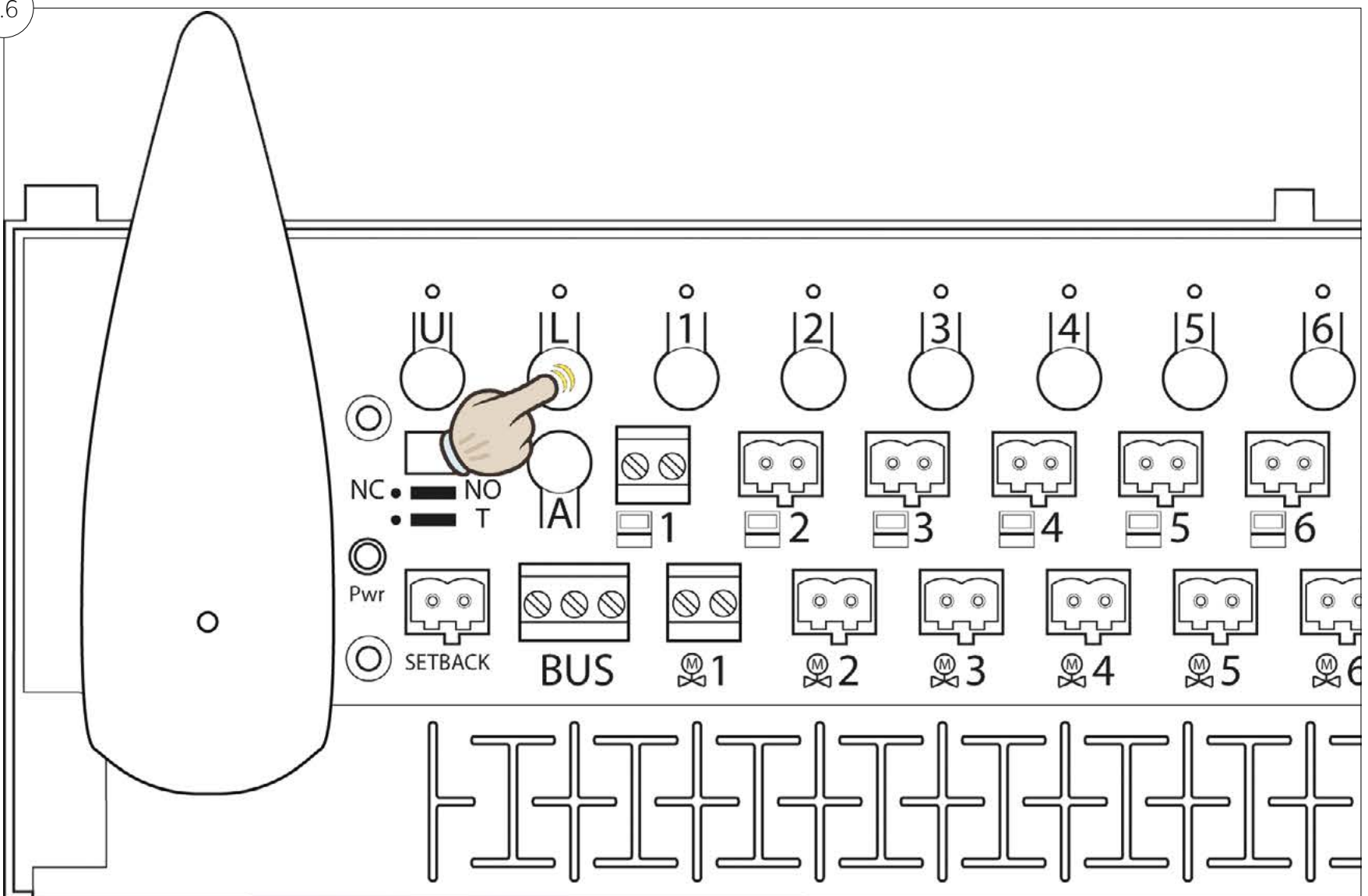
När synkroniseringen är färdig visar termostaten standardläget med temperatur och övrig information. Detta bekräftar att inställningen är utförd.



Upprepa stegen för varje rumstermostat som ska anslutas till denna mottagarenhet.

Tillbaka till start

4.6



När samtliga Termostater är inlärdas avslutas inläringen genom att trycka en gång på mottagarenhetens L-knapp.

Upprepa Del 4 av guiden för varje mottagarenhet i systemet.

Installationen av ICS.2 är slutförd när samtliga termostater är inlärdas mot sina respektive mottagarenheter.

Om du skulle vilja återställa hela eller delar av ICS.2 systemet, se Quick Guide - Reset ICS.2

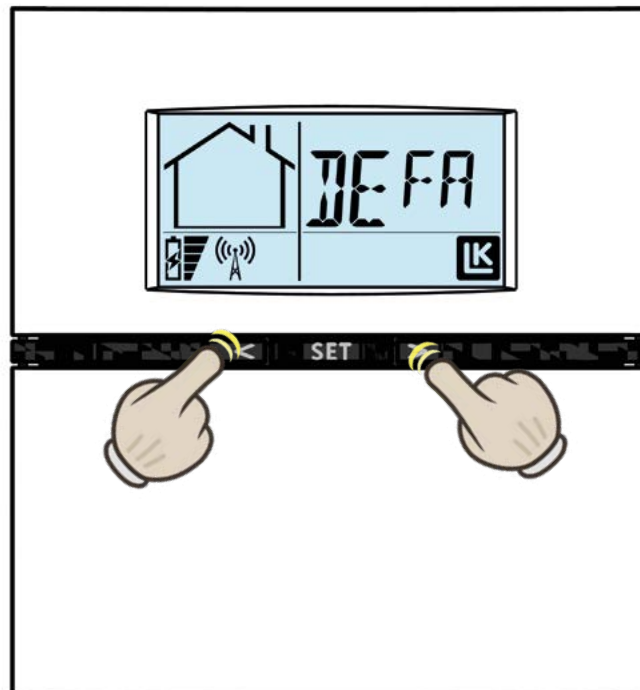
Denna innehåller också grundläggande felhantering vid problem.

Tillbaka till start

Reset av ICS.2 Systems

Reset av Termostater

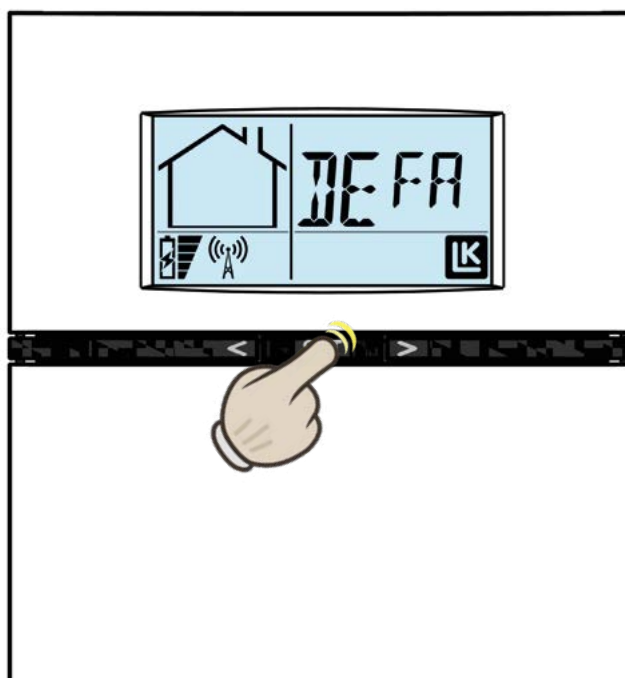
1.1



Om en rumstermostat av någon anledning inte längre kan kommunicera med sin tilldelade mottagarenhet behöver denna termostat återställas och läras in på nytt.

För att påbörja en återställning av en rumstermostat hålls knapparna för både pil höger och pil vänster ner samtidigt tills displayen visar DEFA.

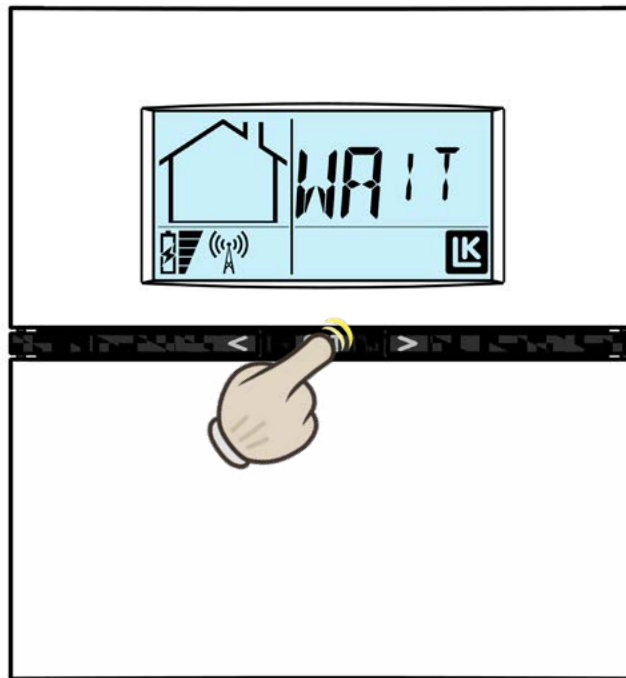
1.2



Bekräfta återställningen genom att trycka på SET-knappen en gång.

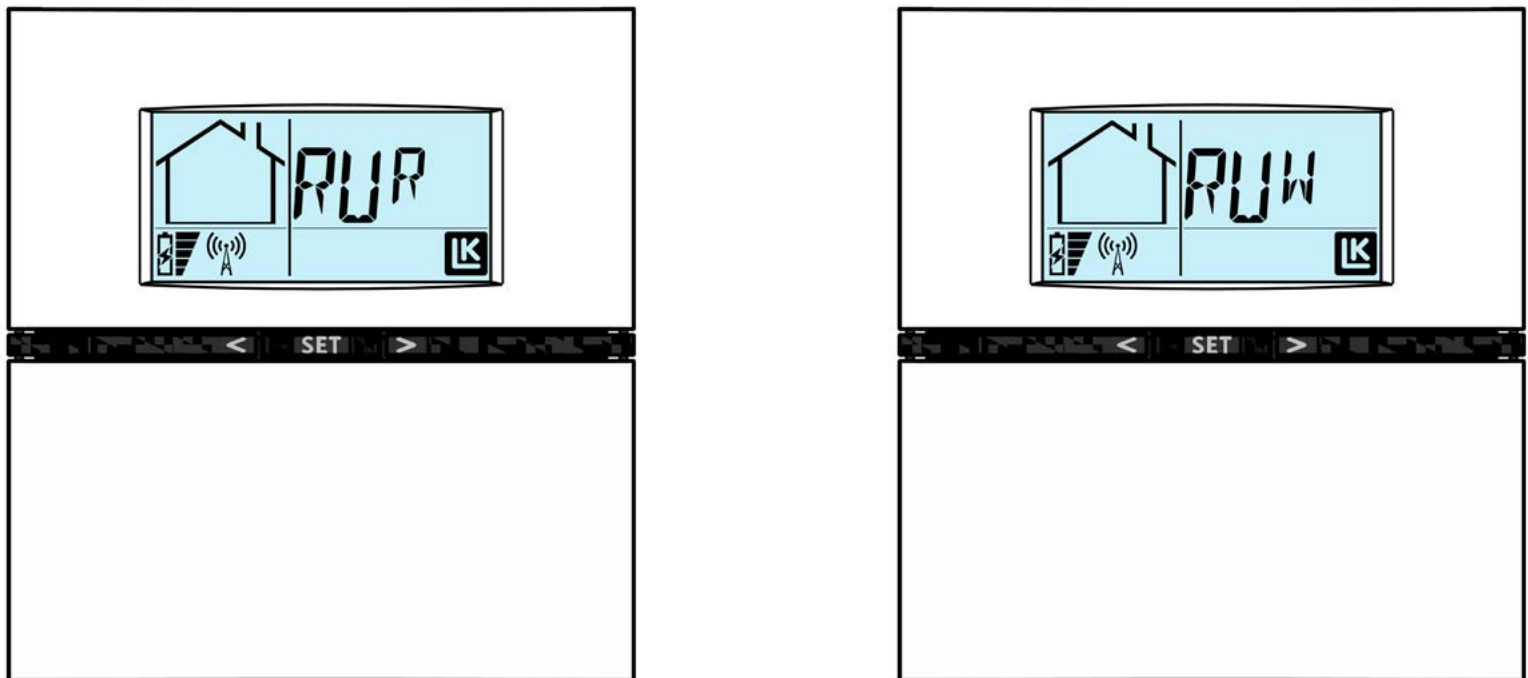
Tillbaka till start

1.3



Om termostaten inte kan kommunicera med sin mottagarenhet visar displayen WAIT under en längre period. Tryck då på både pil höger och pil vänster samtidigt för att återställa termostaten.

1.4



När återställningen är utförd återgår termostaten till sitt icke inlärd ursprungsläge.

Trådlösa termostater visar RUR i displayen.
Trådförbundna termostater visar RUW i displayen.

Tillbaka till start

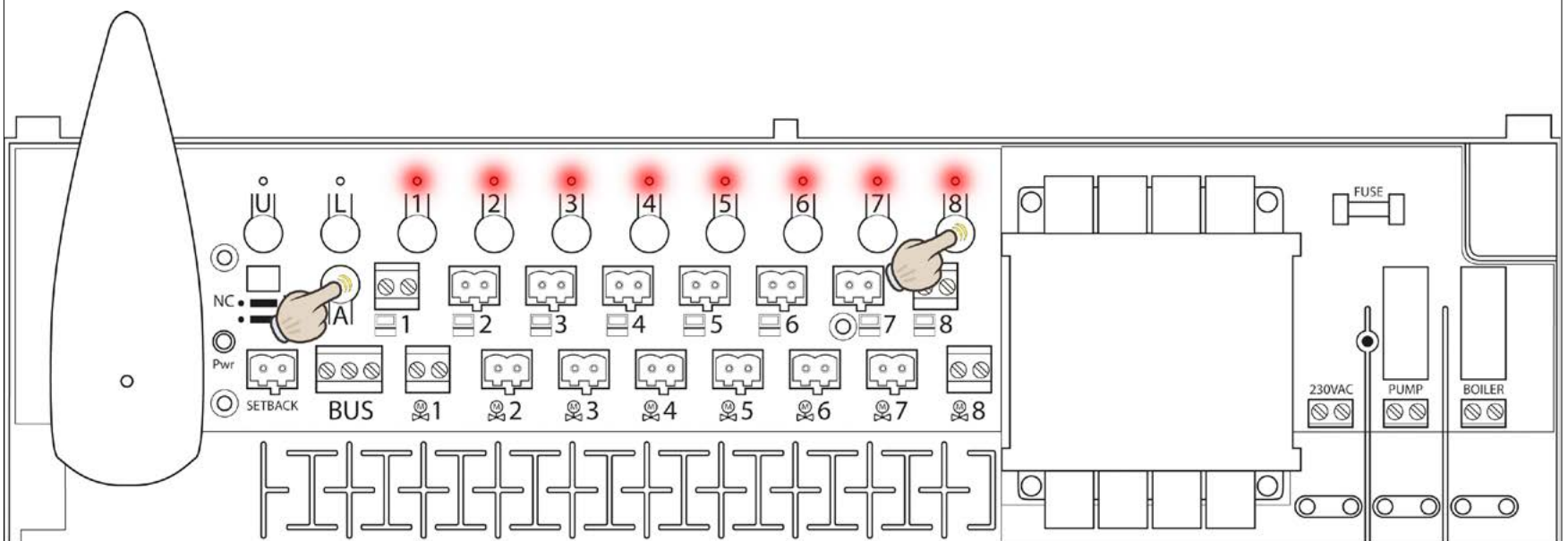
1.5



Plocka ut ett batteri under en period på ca 15 sekunder för att säkerhetsställa att återställningen är helt färdig. Notera polariteten och tillse att den blir samma när batteriet åter sätts in i termostaten.

Reset av Mottagarenheter

2.1



För att återställa en mottagarenhet, håll inne A-knappen samtidigt med knappen för kanal 8 (för mottagarenhet RF 1, håll inne knappen för kanal 1) under ca 10 sekunder tills alla kanal-lampor lyser rött.

Detta raderar alla anslutningar till rumstermostater samt alla kommunikationer mellan olika mottagarenheter i systemet. Detta behöver installeras på nytt för att systemet ska fungera som tänkt.

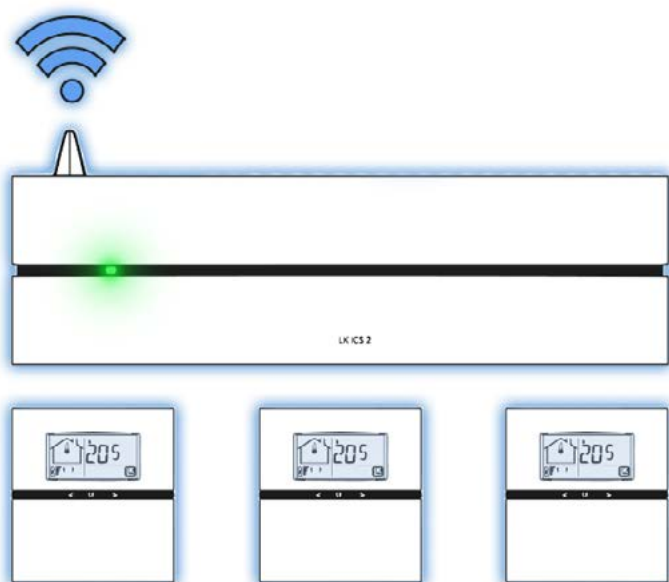
Tillbaka till start

2.2

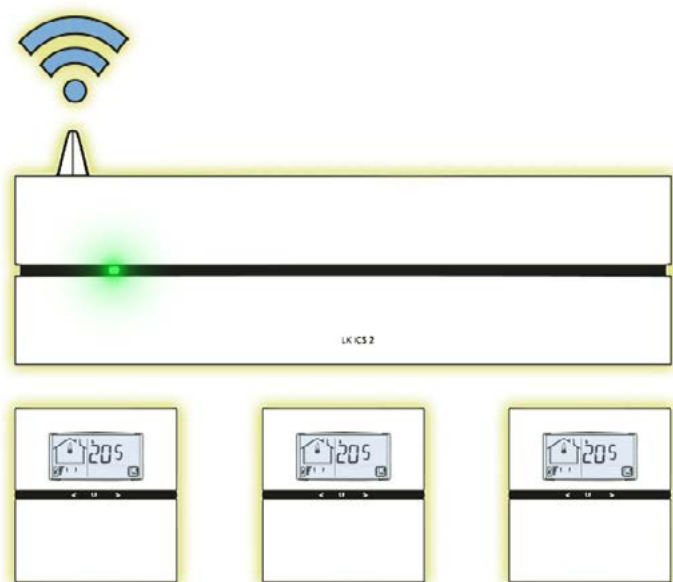


Koppla ur strömförsörjningen till mottagarenheten under ungefär 30 sekunders tid för att säkerhetsställa att enheten blir helt återställd.

2.3



MASTER MOTTAGARENHET



SLAVE MOTTAGARENHET(ER)

NOTERA: Om Master-enheten återställs så måste också alla Slave-enheter i ett system återställas.