

# LK Minishunt M60n

## UTFÖRANDE

På grund av rådande situation med komponentbrist kan den bipackade cirkulationspumpen vara ett av följande tre alternativ:

1. Wilo Para RSB 15/6 SC
2. Grundfos Alpha1 Model B 15-60

Samtliga cirkulationspumpar uppfyller LK Systems högt ställda krav på driftsäkerhet och kvalitet.



### OBS!

När den levererade pumpen är av fabrikatet Grundfos måste avluftning ske via pumphusetets anslutningskoppling då pumphuset inte är utrustad med normal avluftningsventil.

## LK Minishunt M60n

LK Minishunt M60n är en shuntgrupp avsedd att användas när mindre golvvärmeytor ska kopplas till ett befintligt värmesystem.

LK Minishunt M60n anpassar värmesystemets temperatur till den lägre temperatur som erfordras för golvvärmesystemet. Dess kapacitet kan schablonmässigt sättas vid ett värmebehov på 50 W/m<sup>2</sup> till max 60 m<sup>2</sup> golvvärmeyta. Kapaciteten är dock beroende på primär temperatur, tryck, förläggningssätt m m.

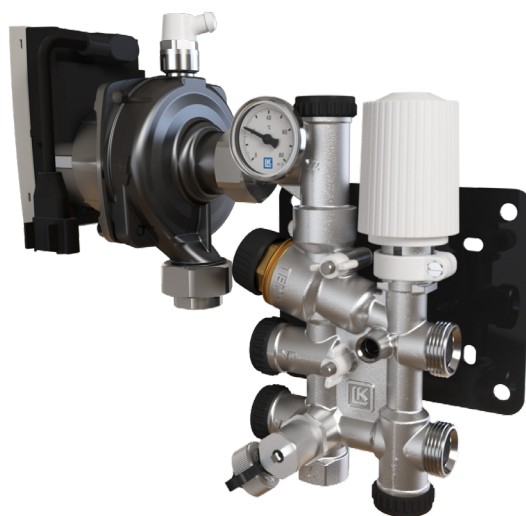
- För golvvärmeytor upp till 60 m<sup>2</sup>.
- Kompakt design.
- Energieffektiv cirkulationspump.
- Termostatstyrd maxbegränsning av framledningstemperatur.
- Omkopplingsbar mellan 1- och 2-rörssystem.
- VF-ventil.
- Enkel påfyllnad & avluftning.
- Utbyggnadsbar till 2, 3 eller 4 golvvärmekretsar.

## LEVERANSOMFATTNING

- Cirkulationspump Grundfos Alpha1 Model B 15-60.
- Termostat med kapillärrörsgivare L = 2 m.
- Termometer för valfri placering i någon av shuntgruppens termometerfickor.
- Slang 0,5 m för avluftning.
- Primäranslutning G20 EK samt 2 st kopplingar för anslutning CU15.
- Väggekonsol.

## TILLBEHÖR

- Som tillbehör för primäranslutning finns kopplingar för Cu 12 mm samt till PEX-/PAL-rör i dimension 16x2, 20x2 och 20x2,8.



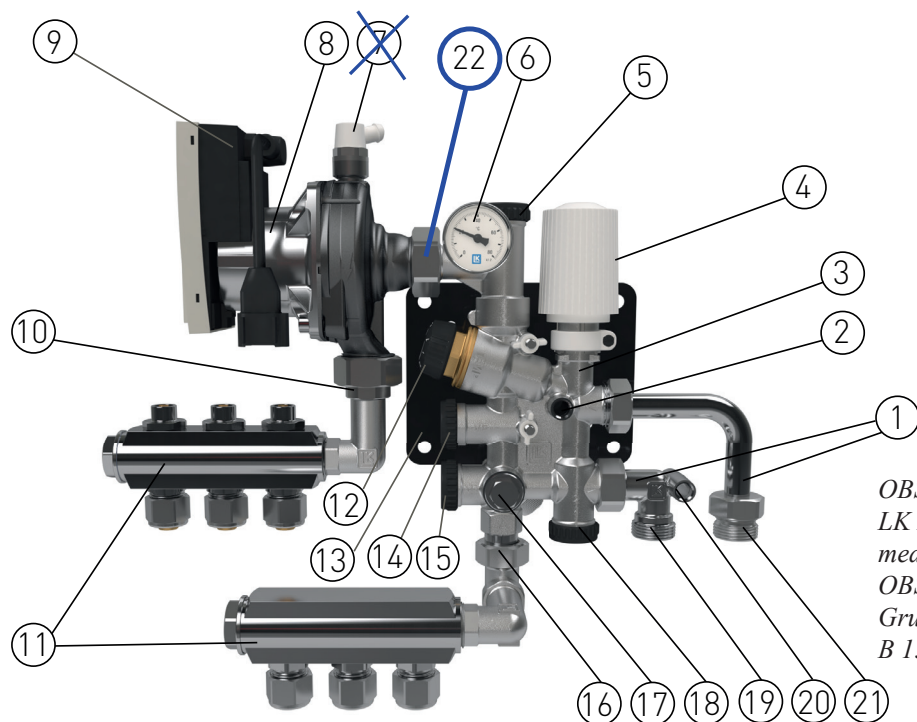
Exempelbild på LK Minishunt M60n med en cirkulationspump.

- LK Vinkelrör M60n för inkoppling av primäranslutning när matningsrören kommer under- eller över ifrån. Vinkelrören ger ett kompakt montage.
- Anslutningskopplingar för golvvärmerör i dim 8, 12, 16 och 20 mm.
- LK Minifördelare för 2, 3 eller 4 golvvärmekretsar.
- Installationsskåp för inbyggnad eller för montage utanpå vägg, se rubrik **Installationsskåp**.
- LK Heater 350, en elektrisk komfortvärmare för golvvärmeinstallationer utförda med LK Minishunt M60n. Elpatronseffekten är 350W och räcker under normala förhållanden för golvvärmeytor upp till 12 m<sup>2</sup>.

## INNEHÅLLSFÖRTECKNING

|                              |   |
|------------------------------|---|
| Utförande                    | 1 |
| Leveransomfattning           | 1 |
| Tillbehör                    | 1 |
| LK Minishunt M60n, översikt  | 2 |
| Funktion och förutsättningar | 3 |
| Montage                      | 3 |
| Installationsskåp            | 4 |
| Idrifttagande                | 5 |
| Cirkulationspumpen           | 6 |
| Felsökning                   | 7 |
| Flödesschema                 | 8 |
| Tekniska data                | 8 |
| Måttskiss                    | 9 |





## LK MINISHUNT M60n, ÖVERSIKT

1. LK Vinkelrör M60n (tillbehör) för inkoppling av primär anslutning när matningsröret kommer under- eller över ifrån. Vinkelrören ger ett kompakt montage.
2. Termometerficka för mätning av primär framledningstemperatur.
3. LK Ventilhus.
4. Termostat med kapillärrörsförbunden rumsgivare, längd 2 m.
5. Tillloppsventil (V2) för avstängning/injustering av tillopp/flöde golvvärme (dim. 8 mm insex).
6. Termometer och termometerficka för mätning av golvvärmens framledningstemperatur. En termometer är bipackad och place-ras/flyttas mellan valfri termometerficka.
7. Avluftningsventil med slangnippel. Slang 0,5 m är bipackad. **OBS! pos.7 finns inte på Grundfos Alpha 1 Model B 15-60. Se pos. 22.**
8. Cirkulationspump Grundfos Alpha 1 Model B 15-60.
9. Elanslutning av cirkulationspump, se rubrik **Elanslutning av cirkulationspump.**
10. Anslutning tillopp golvvärme G15 inv. gg.
11. LK Minifördelare (tillbehör) för anslutning av 2, 3 eller 4 golvvärmekretsar i dim 8, 12, 16 eller 20 mm.
12. Temperaturbegränsare (TEMP). Maxbe-gränsning av framledningstemperatur till golvvärmen. Fabriksinställd till 45 °C.
13. Konsol.
14. VF-ventil (dim. 8 mm insex) används endast vid anläggningar med lågt tillgängligt drivtryck från primärsidans cirkulationspump.
15. Returventil (V1) för avstängning av primärsidans retur (dim. 8 mm insex).
16. Anslutning retur golvvärme G15 inv. gg.
17. Avtappnings-/påfyllnadsventil G15 för sys-tempåfyllnad vid installation. Locket kan användas för manövrering av ventilen.
18. Omkoppling mellan 1- och 2-rörssystem. Minishunten levereras inställd för 2-rörssystem. Omkoppling till 1-rörssystem görs genom att skruva ut ventilkäglan (insex 8 mm) tills att önskad temperatur uppnås till radiatorerna.
19. Primär returanslutning G20 EK. Bipackat finns anslutningskoppling för 15 mm Cu.
20. Termometerficka för mätning av primär returtemperatur.
21. Primär tillloppsanslutning G20 EK. Bipackat finns anslutningskoppling för 15 mm Cu.
22. Pumphusets mutter.



## FUNKTION OCH FÖRUTSÄTTNINGAR

För att LK Minishunt M60n och golvvärmesystemet ska fungera korrekt ska det befintliga värmesystemet vara försett med cirkulationspump samt utetemperaturkompenserad framledningstemperatur. LK Minishunt M60n anpassar värmesystemets temperatur till den lägre temperatur som erfordras för golvvärmesystemet. Värmesystemet ska före montage vara rensolat och får ej innehålla föroreningar eller tillsatser som kan skada produkten.

## MONTAGE

LK Minishunt M60n ska monteras högre än golvvärmeinstallationen för att underlätta avluftning. Vid val av installationsplats, beakta ev. stomljud. Placering av shuntgrupp utförs företrädesvis i särskilt framtagna skåp enligt branschpraxis, se rubrik *Installations-skåp*.



### OBS!

Pumpaxeln skall vara monterad så att den sitter horisontellt.

## Röranslutning

Minishuntens primäranslutning är försedd med utvändiga G20 EuroCone gänganslutningar. Röranslutning mot primärsidan utförs med de bipackade kopplingarna för 15 mm Cu.

Som tillbehör finns även kopplingar för Cu 12 mm samt till PEX-/ PAL-rör i dimension 16x2, 20x2 och 20x2,8 mm. LK Vinkelrör M60n (tillbehör) underlättar montage när matningsrören kommer under eller över ifrån och ska vinklas till shuntgruppen.

Minishuntens golvvärmeanslutningar har G15 invändig gänga. En enskild golvvärmekrets ansluts med LK Anslutningskoppling G15 utv. gg för rördim. 8, 12, 16 eller 20 mm direkt mot mini-shunten. Vid fler kretsar används LK Minifördelare för anslutning av 2, 3 eller 4 kretsar till rördim. 8, 12, 16 eller 20 mm.

## Elanslutning av cirkulationspump

### OBS!

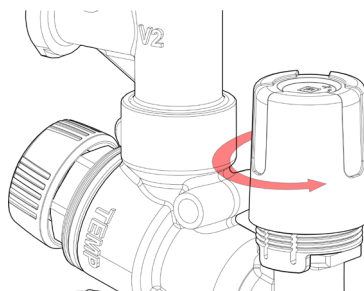
Vid eventuella underhålls-/reparationsarbeten ska pumpen göras spänningsfri. Motorskydd för cirkulationspumpen erfordras ej.

Elanslutning av cirkulationspump ska utföras av behörig elektriker enligt gällande föreskrifter. Installera Grundfos Alpha 1 Modell B 15-60 enligt den bipackade *Monterings- och Driftsinstruktionen* från Grundfos.

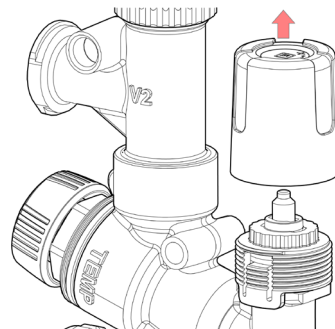
## Montage av bipackad termostat

För att montera bipackad termostat, skruva av handratten. Montera därefter termostaten. Termostatens kapillärrörsförbundna givare placeras företrädesvis på innervägg.

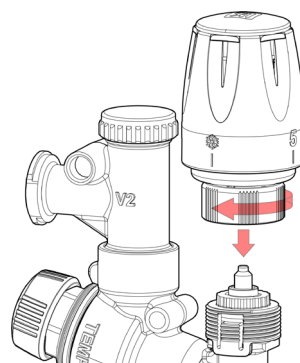
1. Skruva av handratten.



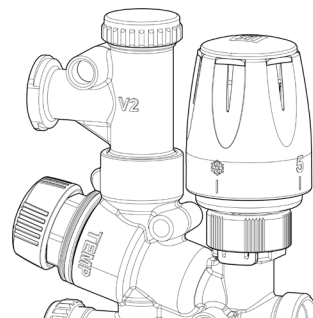
2. Ta bort handratten.



3. Montera termostaten.



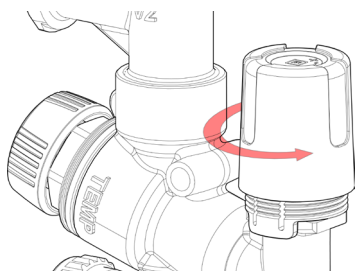
4. Skruva på handratten.



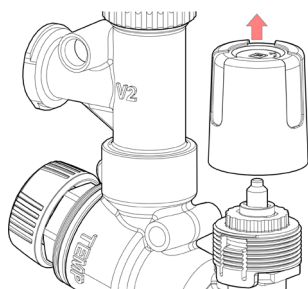
## Montage av LK Ställdon

Som tillval finns trådlös eller trådförbunden elektronisk rumsreglering till LK Minishunt M60n. Den bipackade termostaten ersätts då med ett elektriskt LK Ställdon och monteras enligt bildserie nedan.

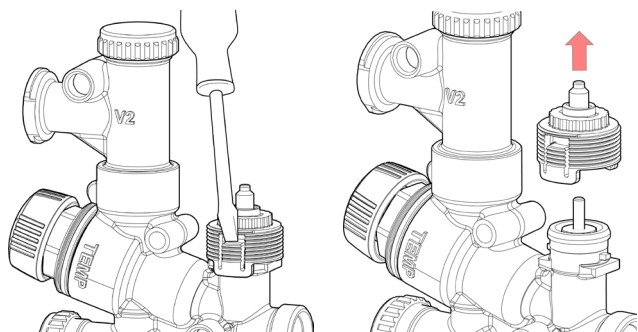
1. Skruva av handratten.



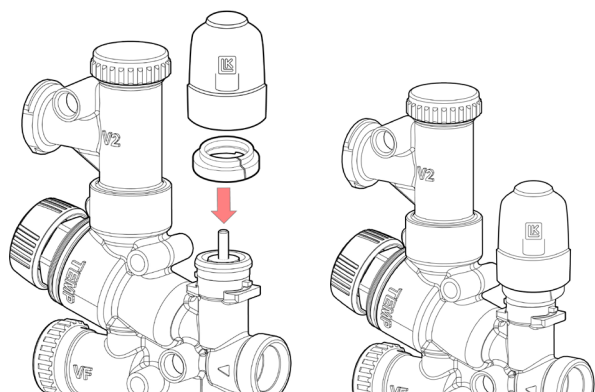
2. Ta bort handratten.



3. Ta bort adaptern med hjälp av skruvmejsel.



4. Klicka dit adaptern som är bipackad ställdonet, och montera därefter ställdonet.



## INSTALLATIONSSKÅP

Installationen kan döljas i särskilt framtagna skåp i enlighet med branschpraxis. Skåp finns för inbyggnad eller för montage utanpå vägg. Skåpen tillverkas av 1 mm pulverlackad stålplåt och har tät botten med rör genomföringar av gummi. Skåpsbotten är försedd med ett uttag för läcka-geindikering vilket gör att ev. läckagevatten kan dräneras.




LK Minishunt M60n monterad i LK Minishuntskåp M60n XL.

| RSK nr.   | Benämning             | Avsedd för  |
|-----------|-----------------------|---|
| 243 53 70 | LK Shuntskåp M60n     | LK Minishunt M60n   |
| 243 53 69 | LK Shuntskåp M60n XL  | LK Minishunt M60n med monterad LK Minifördelare, alt. LK Heater 350 |
| 243 53 67 | LK Ram/lucka M60n INB | Inbyggnad av LK Shuntskåp M60n VT                                   |
| 243 46 80 | LK Ram/lucka GV INB   | Inbyggnad av LK Shuntskåp M60n XL                                   |
| 243 53 68 | LK Ram/lucka M60n UTV | Utvändigt montage av LK Shuntskåp M60n                              |

|           |                     |   |
|-----------|---------------------|---|
| 243 46 81 | LK Ram/lucka GV UTV | Utvändigt montage av LK Shuntskåp M60n XL |
| 188 13 02 | LK Sockel M60n      | Utvändigt montage av LK Shuntskåp M60n    |
| 243 53 72 | LK Sockel M60n XL   | Utvändigt montage av LK Shuntskåp M60n    |

## IDRIFTTAGANDE

### Avluftning



**OBS!**  
På grund av rådande situation med komponentbrist är den bipackade cirkulationspumpen **Grundfos Alpha1 Model B 15-60**. Avluftning måste ske via pumphusets anslutningskoppling då pumphuset inte är utrustad med normal avluftsventil. Pos. 7 i nedan beskriven instruktion ersätts därmed av pos. 22. Läs igenom den bipackade Monterings- och Driftsinstruktionen från Grundfos för mer information om avluftning av pumpen.

Genomspola systemet med vattentryck för att avlufta och avlägsna eventuella föroreningar. Cirkulationspumpen ska vara avstängd under arbetet, följ arbetsgången nedan.

1. Stäng mot primärsidans tillopp med hjälp av termostatventilen pos. 4. Fortsätt stäng mot primärsidans retur genom att kontrollera så att omkopplingsventilen 1- till 2 rörsystem pos. 18 är inskruvad samt att primär returventil V1 pos. 15 är stängd.
2. Stäng ventil V2 pos. 5.
3. Tillsäker att VF ventil pos. 14 är fullt öppen.
4. Montera slanganslutning på påfyllningsventilen pos. 17.
5. Genomspola golvvärmesidan via påfyllningsventilen pos. 17 och avlufta/avtappa genom avluftaren pos. 7 (*för Alpha1 pos.22.*) tills att vattnet klarnat.
6. Stäng avluftaren pos. 7 (*för Alpha1 pos.22*) och påfyllningsventilen pos. 17 och demontera slanganslutningen.
7. Öppna upp för primärsidan genom att återställa termostatventilen pos. 4 samt öppna ventilen V2 pos. 5.
8. Luft från primärsidan kan nu luftas ur via avluftaren pos. 7. (*för Alpha1 pos.22.*)

9. Öppna upp returventilen V1 pos. 15. Om minishunten är ansluten till ett 1-rörs radiatorsystem ska omkopplaren för 1 till 2-rörssystem pos. 18 injusteras.
10. Starta inte pumpen förrän systemet fyllts med vätska och avluftats (punkt 1-9). **Obs! pumpen får inte torrköras.**
11. Öppna avluftsventilen pos 7 (*för Alpha1 pos.22.*).
12. Ställ in pumpen. Se den bipackade *Monterings- och Driftsinstruktionen* från Grundfos.
13. Låt pumpen gå en kort stund till eventuella oljud som beror på luft försvunnit.

### Injustering

Då LK Minishunt M60n är avsedd att kopplas in på befintliga värmesystem, är tillgängligt drivtryck och flöde på primärsidan oftast okänt. Utan dessa uppgifter kan man inte räkna fram teoretiska injusteringsvärden på minishunten. Injustering får då ske enligt nedan.

Om tillgängligt drivtryck och flöde på primärsidan är känt kan de teoretiska injusteringsvärdena för minishunten beräknas, se *Projekteringsanvisning LK Golvvärme*.

1. Utför avluftningen av golvvärmen samt minishunten, enligt ovan.
2. Starta cirkulationspumpen. Efter avslutad avluftsprocess väljs den konstanttryckskurva som bäst överensstämmer med anläggningens behov, se *Kapacitetsdiagrammet*.
3. Ställ in omkopplaren märkt 2/1 pos. 18 för 1- eller 2-rörs radiatorsystem (2-rörssystem är fabriksinställt vid leverans). För 1-rörssystem öppnas ventilen tills att tillräcklig värmemängd och temperatur kommer till efterföljande radiatorer.
4. Ställ in primärtemperaturen från värmekällan temporärt på ca 55 °C till minishunten.
5. Ställ in temperaturbegränsaren märkt TEMP på pos. 12 enligt tabellen *Inställning av temperaturbegränsaren (TEMP)*. Normalinställning är ca 45 °C.

- Ställ in termostatventil pos. 4 enligt tabellen *Inställning av termostat med kapillärrörsföribunden rumsgivare*.
- Låt systemet stabilisera sig under ca 10 min. Framledningstemperaturen bör nu ligga mellan 35-45 °C.

**OBS!**  
**Är temperaturen för låg, se Felsökning.**  
 Observera att vid uppstart av ett system i en uppvärmd betongplatta kan det ta upp till ett dygn innan framledningstemperaturen har nått rätt nivå.

**OBS!**  
**Är temperaturen för hög, justera framledningstemperaturen med temperaturbegränsaren pos.12 enligt tabell nedan.**

- Avsluta med att återställa primärtemperaturen från värmekällan till normaltemperatur.

### Inställning av temperaturbegränsaren (TEMP)

För begränsning av golvvärmens framledningstemperatur

| Inställning av temperaturbegränsare (TEMP) | Max temperatur |
|--|----------------|
| 0  | 22 °C          |
| 1  | 25 °C          |
| 2  | 35 °C          |
| 3  | 40 °C          |
| 4  | 45 °C          |
| 5  | 55 °C          |

### Inställning av termostat med kapillärrörsföribunden rumsgivare

| Inställning på termostat | Rumstemperatur |
|--------------------------|----------------|
| 1                        | 8 °C           |
| 2                        | 14 °C          |
| 3                        | 20 °C          |
| 4                        | 26 °C          |
| 5                        | 32 °C          |

## CIRKULATIONS PUMP

**OBS!**  
 På grund av rådande situation med komponentbrist är den bipackade cirkulationspumpen **Grundfos Alpha1 Model B 15-60**. Läs igenom den bipackade Monterings- och Driftsinstruktionen från Grundfos.

Cirkulationspumpen har automatisk varvtalsreglering vilket ger minskad energiförbrukning och tystare gång då pumpen anpassar flödet efter behovet i anläggningen. Ingjuten pil i pumphuset visar flödesriktningen. Se till att pumpen aldrig körs torr och att anläggningen är väl avluftad före idrifttagande.

### Inställning av pumpens funktionsväljare



Alpha1 Model B 15-60 display med pil-tryckknappen.

Pil-tryckknappen används för att ändra inställningen. Se den bipackade *Monterings- och Driftsinstruktionen* från Grundfos för olika inställningsval.

#### Konstanttryckskurva

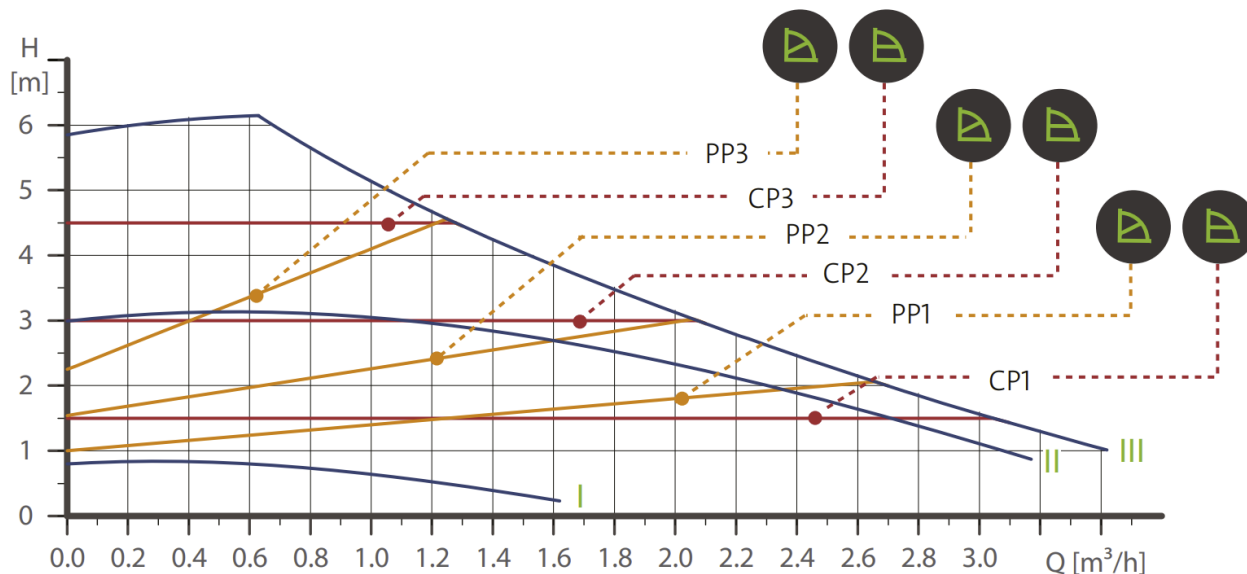
För golvvärme rekommenderas att pumpen ställs in på konstant tryckreglering. Välj den konstanttryckskurva som bäst överensstämmer med anläggningens behov, se *Kapacitetsdiagrammet*.

#### Proportionaltryckskurva

Proportionaltrycksinställning används normalt inte till golvvärme.



## Kapacitetsdiagram



Kapacitetsdiagram Grundfos Alpha1 Modell B 15-60.

## FELSÖKNING

## Golvvärmekretsen blir inte varm

- Kontrollera att termostaten pos. 4 är inställd för önskad rumstemperatur.
- Kontrollera att avstängningarna pos. 5 (V2) och pos. 15 (V1) är öppna.
- Kontrollera inställningen på temperaturbegränsaren pos. 12 (TEMP) är korrekt inställd, se tabell *Inställning av temperaturbegränsare*.
- Kontrollera cirkulationspumpens inkoppling, funktion samt inställning.

Är ovan injusteringar gjorda och golvvärmen fortsatt är otillräcklig kan detta tyda på ett för lågt tillgängligt drivtryck från primärsidan. Börja med att kontrollera om primärsidans cirkulationspump kan stegas upp.

Hjälper inte detta kan minishuntens cirkulationspump hjälpa till att "dra" vatten från primärsidan till golvvärmesidan genom att stegvis stänga (medurs) VF-ventilen pos. 14 (VF) tills att rätt temperatur har uppnåtts.

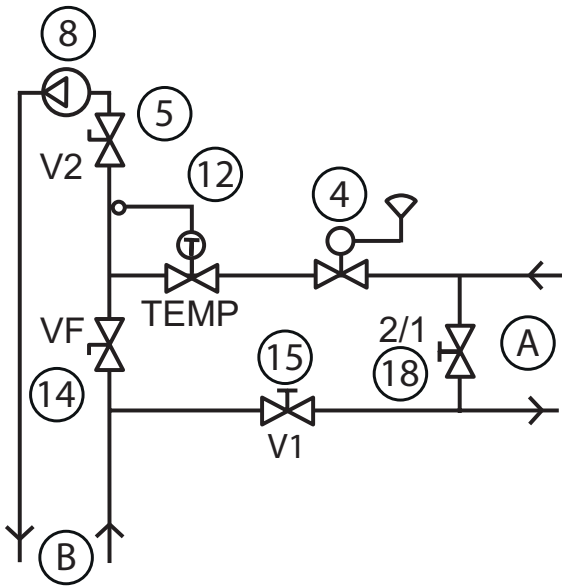
## Golvvärmekretsens returtemperatur är för låg

- Öppna upp tillloppsventilen pos. 5 (V2).
- Öka cirkulationspumpens kapacitet med funktionsväljaren.

## Radiatorerna efter minishunten blir inte varma vid 1-rörssystem

LK Minishunt M60n levereras i 2-rörssystem. För 1-rörssystem måste omkoppling ske, se rubrik *Idrifttagande och under injustering*.

FLÖDESSCHEMA



- A. Primärsida med huvudpump.
- B. Sekundärsida golvvärmesystem.
- 18. Omkoppling från 2 till 1-rörssystem (2/1).
- 4. Styrventil med termostat och rumsgivare.
- 15. Avstängningsventil (V1) primär retur.
- 12. Temperaturbegränsare (TEMP). Max begränsning av framledningstemperatur till golvvärmen.
- 5. Tillloppsventil (V2) för avstängning/injustering av tillopp/flöde golvvärme.
- 8. Cirkulationspump.
- 14. VF-Ventil.

TEKNISKA DATA

|  |  |
|--|--|
| RSK nummer   | 243 52 15  |
| Max driftstryck  | 0,6 MPa  |
| Max differenstryck vid drift.  | 0,1 MPa  |
| Driftstemperatur sekundärt   | +12 - +55 °C   |
| Driftstemperatur primärt   | Max 80 °C  |
| Omgivande temperatur   | Max +60 °C   |
| Cirkulationspump   | Grundfos Alpha1 Model B 15-60*   |
| Spänning   | 1 fas 230 V AC +10%/-15%<br>50/60 Hz, PE   |
| Effekt   | Max 43 W   |
| Ström  | Max 0,44 A   |
| Kapslingsklass   | IP X4D   |
| Isolationsklass  | F  |
| Max ventilkapacitet  | Kvs 1,05   |
| Max ventilkapacitet, med monterad självverkande termostat på maxinställn. Vid ca 20 °C rumstemp. | Kv 0,9   |
| Godkännande pump   | EMC-direktivet (2014/30/EU).<br>Tillämpade standarder:<br>EN 55014-1:2006/A1:2009/A2:2011<br>EN 55014-2:2015<br>EN 61000-3-2:2014<br>EN 61000-3-3:2013 |

\* För cirkulationspumpens kompletta tekniska data se Grundfos Monterings-och driftsinstallation. På grund av rådande situation med komponentbrist är den bipackade cirkulationspumpen Grundfos Alpha1 Model B 15-60.

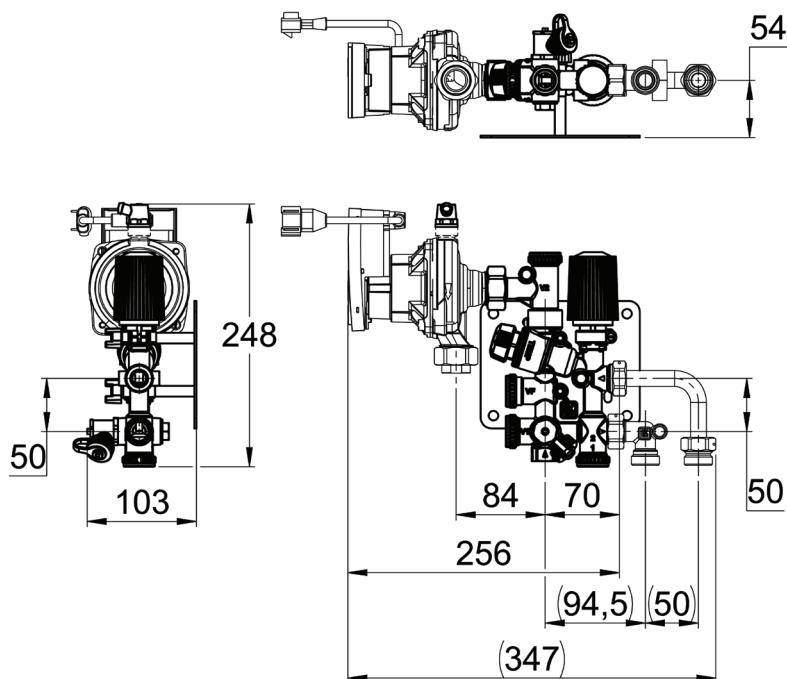




## MÅTTSKISS

Måttskisserna visar exempelbilder. För cirkulationspumpens korrekta mått se *Grundfos Monterings- och driftsinstruktion* för Grundfos Alpha 1 Model B 15-60.

Höger



Vänster

