

LK Shuntskåp GV, LK Shuntskåp GV Prefab

UTFÖRANDE

LK Shuntskåp GV

LK Shuntskåp GV är avsett att användas där man önskar dölja LK Värmekretsfordelare RF och LK Fördelarshunt VS. LK Shuntskåp GV med tillhörande monteringsanvisning är anpassad till Branschregler Säker Vatteninstallation. Skåpet har en tät botten med rör genomföringar av gummi. Skåpsbotten är försedd med dränagestos vilket gör att eventuellt läckagevatten dräneras till en inspektionsbar plats. Skåpet är tillverkat av 1 mm pulverlackerad stålplåt, RAL 9016.

Skåpet är avsett att monteras inbyggt i vägg alternativt utvändigt på vägg. Minsta regeltjocklek vid inbyggnad är 120 mm.

Skåpet är avsett för högermontage, d.v.s. primär shuntanslutning sker från höger sida via skåpsbotten. Skåpet ska kompletteras med ram/lucka. Det finns två typer av ram/lucka beroende på om skåpet är monterat invändigt eller utvändigt på innervägg.

Vid utvändigt montage ska skåpet även kompletteras med sockel för döljande av rör mellan skåp och golv.

LK Shuntskåp GV levereras med rör genomföringar, bälgmuff för dränage, 1,5 meter tomrör för dränage, dränageböj med utloppsbricka, kabelgenomföringar för rumsreglering, sprutskydd samt monteringsanvisning.

Baksidan av skåpet är försett med fyra stycken förmonterade M8 muttrar som kan användas för infästning mot LK Skåpsstativ då man önskar montera skåpet innan en betongplatta gjuts. Skåpets gavlar är försedda med knockouthål för ev. sidoanslutning av tillopp och returledning. Ovasidan av skåpet har knockouthål för ev. kabelgenomföringar till rumsreglering.

LK Shuntskåp GV Prefab

LK Shuntskåp GV Prefab har utförande lika ovan men med förmonterad LK Fördelarshunt VS och LK Värmekretsfordelare RF. Värmekretsfordelaren är försedd med LK Anslutningskopplingar för PE-X/PAL rör i dim. 16.



LK Shuntskåp GV



LK Shuntskåp GV Prefab



Denna produkt är anpassad till Branschregler Säker Vatteninstallation. LK Systems AB garanterar produktens funktion om branschreglerna och monteringsanvisningen följs.

LK Ram/lucka GV

LK Ram/lucka GV är avsedd att användas till LK Shuntskåp GV.

Vid leverans är luckan försedd med skruvmejsel-lås och som tillbehör finns nyckellås.

LK Shuntskåp GV ska kompletteras med ram/lucka. Det finns två typer av ram/lucka beroende på om skåpet är monterat invändigt i eller utvändigt på innervägg.

När skåpet byggs in i vägg används LK Ram/lucka GV INB vilken har utfallande ram för att täcka håltagningen runt skåpet. Ramen täcker 15 mm utanför skåpets kant.

När skåpet monteras utvändigt på vägg används LK Ram/lucka GV UTV vilken slutar kant i kant med skåpets utsidor.



LK Ram/ lucka INB

LK Sockel

LK Sockel används när Shuntskåp GV monteras utanpå befintlig vägg. LK Sockel döljer rörinstallationen mellan skåp och golv. Sockeln är skjutbar i höjdlid från 220 till 280 mm. Sockeln är försedd med hål för montage av skåpsdränage. Om annan placering av skåpsdränaget väljs används bipackad täckplugg för att dölja hålet i sockeln.



LK Sockel

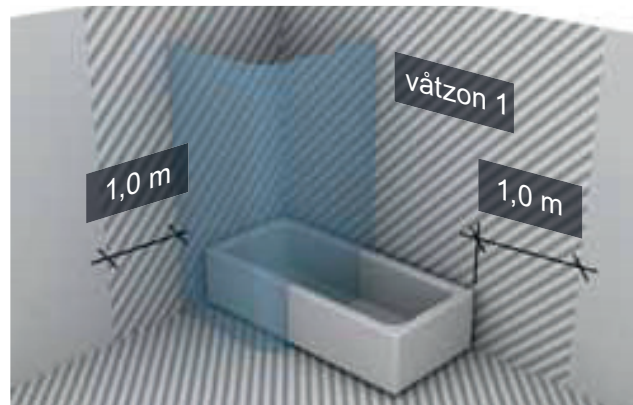
FÖRUTSÄTTNINGAR FÖR MONTAGE

Montage i regelvägg

För montage i regelvägg krävs en väggregel tjocklek på min. 120 mm.



I de fall skåpet hamnar i ett våtrum får skåpet ej placeras med öppningen i våtzone 1. Se nedan bild från Branschregler Säker Vatteninstallation för definition av våtzone 1.



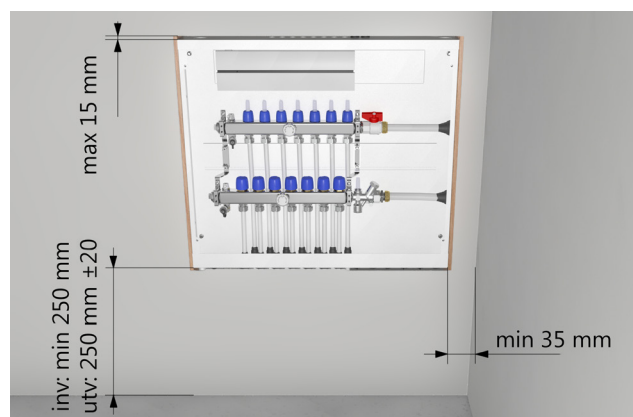
Våtzone 1

Montagehöjd vid montage i regelvägg

För att kunna montera och få plats med dränerörret måste skåpet monteras på min höjd 250 mm från undersida skåpsbotten till färdigt golv. Dränerörret ska monteras med fall.

Montagehöjd vid montage utanpå vägg

Vid montage utanpå innervägg placeras skåpet 250 (± 20) mm ovanför färdigt golv för att få plats med sockeln.

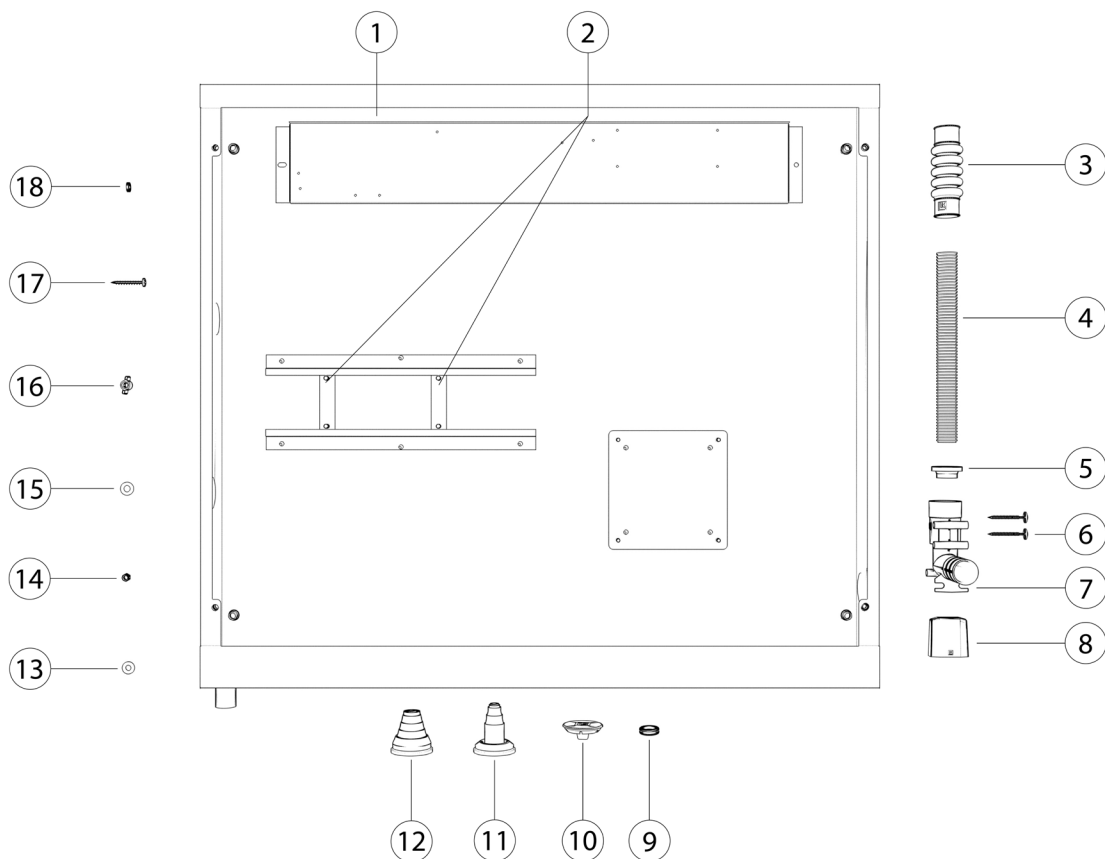


Montage i regelvägg

Väggnära montage

Vid väggnära montage i regelvägg krävs ett avstånd från utsida skåp till anslutande vägg på minst 35 mm för att LK Ram/lucka INB ska få plats.

LEVERANSOMFATTNING




Nr.	Beteckning	Antal	RSK
1	Fördelarskåp	1 st	-
2	Konsolfäste fördelare	2 st	ingår i 33950
3	Bälgmuff 25	1 st	33402
4	Tomrör Ø25	1,5 m	1870665
5	Tätning Dränageböj	1 st	ingår i 188 21 43
6	Montageskruv Dränageböj (4,2 x 65 mm)	2 st	ingår i 188 21 43
7	Dränageböj	1 st	ingår i 188 21 43
8	Utloppsbricka Vit	1 st	188 21 44
9	Kabelgenomföring	10 st	33952
10	Tätningsplugg svart 40	2 st (800) 2 st (1150)	33932
11	Rör genomföring 8-20	14 st (800) 28 st (1150)	33401
12	Rör genomföring matarledning 12-32	2 st	1874484
13	Bricka M5	4 st	-
14	Mutter M5	4 st	-
15	Bricka M6	4 st	ingår i 33953
16	Vingmutter M6	4 st	ingår i 33953
17	Träskruv (5 x 35 mm)	4 st	ingår i 33953
18	Tätning för träskruv	4 st	ingår i 33953
-	Sprutskydd 705 x 397 mm	2 st (800) 3 st (1150)	33951
-	Sprutskydd 705 x 197 mm	1 st (800) 0 st (1150)	-

ARBETSGÅNG

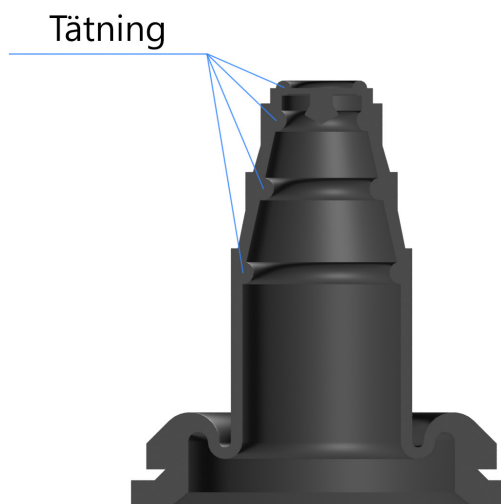
1 - Förbered Rör genomföringar

Förbered rör genomföringarna för matningsrör och golvvärmerör genom att anpassa/ klippa genomföringarna till rätt dimension utifrån använd rördimension.

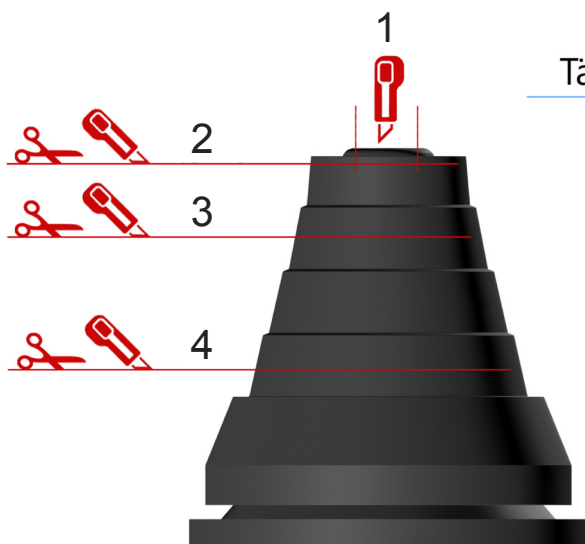
 Om tätningen för rördimensionen skadas vid kapningen ska den ersättas med ny.



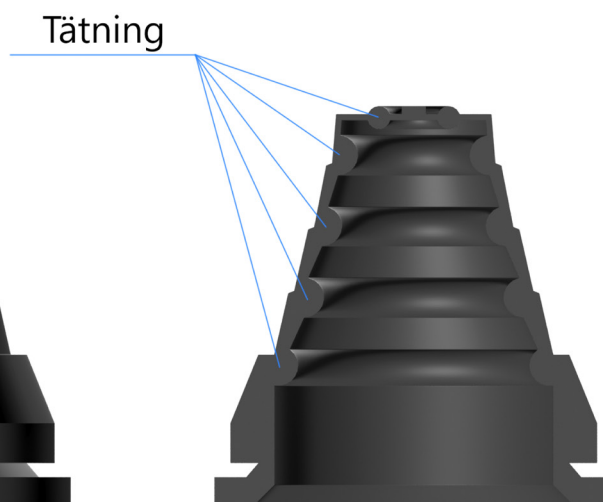
Kapning av rör genomföring.



Genomskärning av rör genomföring visar rörtätningens placering.



Kapning av rör genomföring.



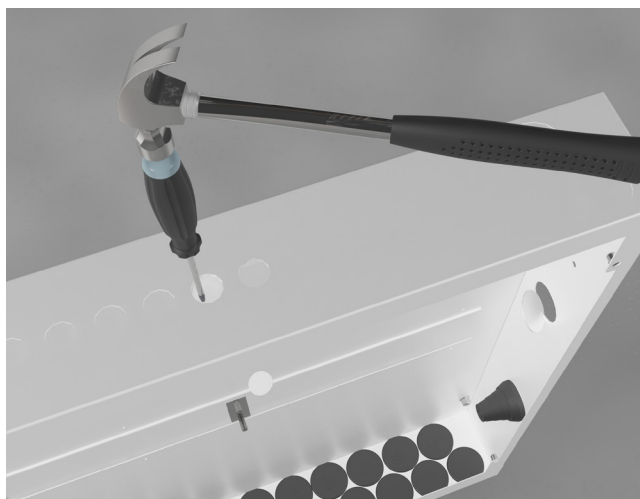
Genomskärning av rör genomföring visar rörtätningens placering.

Kapnivå	Dim. Rör.	Dim. Tomrör (RiR)
1	Ø12	-
2	Ø16 - 20	-
3	Ø25	Ø25
4	Ø32	Ø34

2 - Knockout

Slå ut erforderligt antal knockouthål för kabeldragning till rumsreglering. Montera kabelgenomföringar.

Om matningsledningarna ska sidoanslutas slås knockhålen i skåpsgaveln ut. Därefter monteras rörgenomföringarna för matningsledningarna.



Slå ut knockouthål med hjälp av hammare och skruvmejsel

3 - Montera Rörgenomföringar och Tätningar

Montera de anpassade rörgenomföringarna och LK Tätningsplugg innan skåpet monteras på sin plats.

Var särskilt noggrann vid montage av rörgenomföring och tätningsplugg så att skåpsbotten blir tät.

LK Tätningsplugg monteras så att LK Logon syns inifrån skåpet.



Montera rörgenomföringar och tätningspluggar

4 - Montera Skåp

Montera skåpet i regelvägg alternativ utanpå befintlig vägg med beaktande av ovan rubriker avseende montagehöjd, våtzon 1 samt väggnära montage.

Använd bipackade skruvar för infästning i träregel. Skruven ska förses med bipackad tätningsbricka. Vid inbyggnad i regelvägg ska skåpet monteras kant i kant med regel.



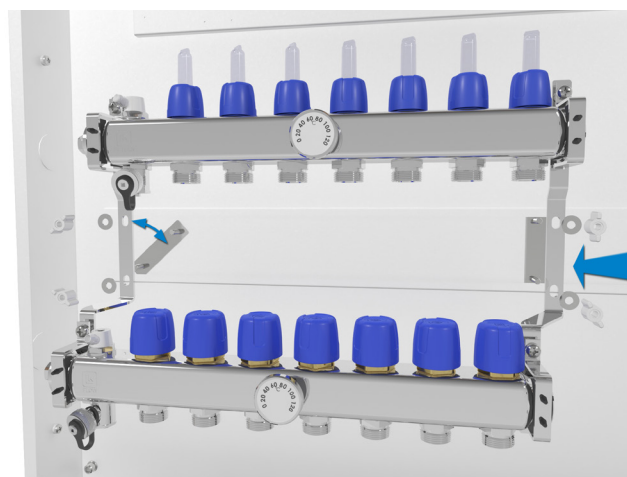
Infästning av skåp i regelvägg

5 - Montera Fördelare & Fördelarshunt

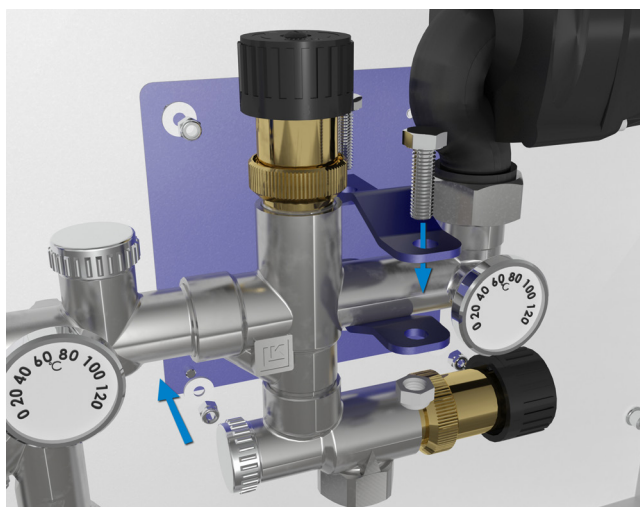
Montera konsolfästena i skåpets skena. Se bild "Montage av LK Värmekretsfordelare RF".

LK Värmekretsfordelare RF monteras därefter på konsolfästena (vid montage av LK Shuntskåp GV Prefab är fördelaren redan monterad). Följ sedan fördelarens bipackade anvisning gällande dess fortsatta montage samt tryck-täthetskontroll av dess röranslutningar.

Montera shuntkonsol på anvisad plats i skåpet. Montera därefter shuntgruppen i konsolen. Skjut värmekretsfordelaren till shuntgruppen och dra samman förbandet.



Montage av LK Värmekretsfordelare RF



Montage av LK Shuntgrupp VS

6 - Rörgenomföringar

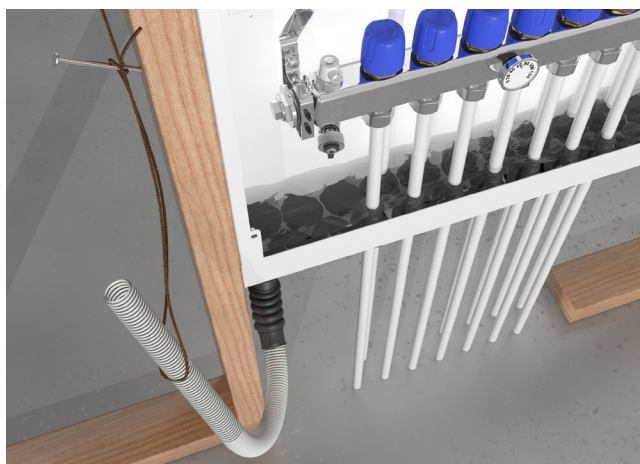
Trä golvvärmerör igenom rörgenomföringarna. Momentet underlättas om röret smörjs med såpvatten eller motsvarande. Rören ansluts sedan till värmekretsfordelaren i enlighet med värmekretsfordelarens instruktion.

7 - Täthetskontroll av skåpsbotten

Anslut tomröret med bälgmuffen mot skåpets dränagesstos. Bind upp tomröret så att dess mynning hamnar en bit ovanför skåpsbotten. Håll i vatten upp till kanten på skåpsbotten och vänta i ca 10 minuter. Kontrollera därefter att skåpsbotten är tät. Titta på undersidan av skåpsbotten så att det inte syns något spår av vatten. Efter kontroll av skåpets täthet monteras skåpsdränage enligt nedan.



Täthetsprovning av skåpsbotten utförs alltid innan väggbeklädnad monteras.



Täthetskontroll av skåpsbotten

8 - Montera skåpsdränage

Tänk på att ett eventuellt läckage snabbt ska kunna upptäckas vilket ska beaktas vid val av utloppsrets placering. Två olika montage av dränageböjen är möjliga, se nedan.

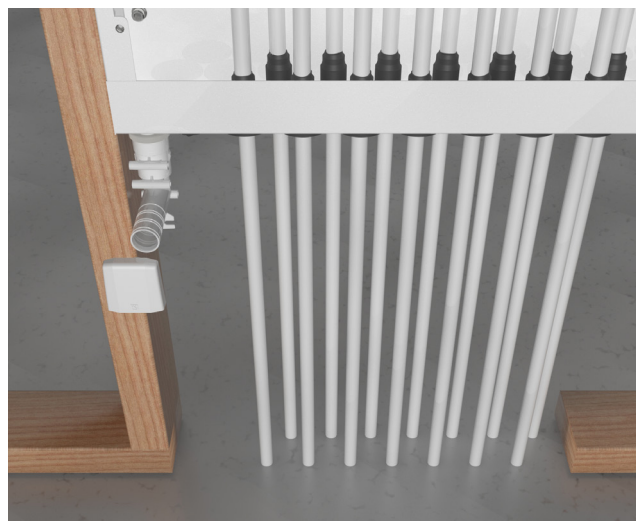
Dränagebøj direktansluten mot skåpets utloppsstos

Dränaget utmynnar från väggytan under skåpet. Tillsäker att den vita gummitätningen sitter korrekt monterad i dränageböjen. Anslut dränageböjen direkt mot skåpets utloppsstos.

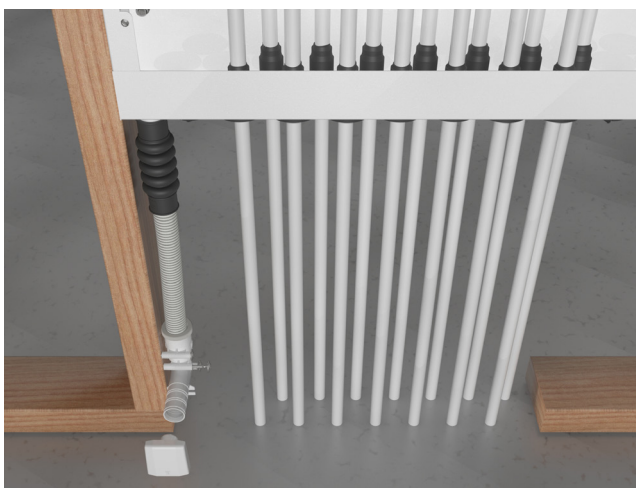
För skåp monterat utanpå vägg mynnar dränageböjen i sockelns förborrade hål.

Dränagebøj ansluten via tomrör.

Anslut tomröret med bälgmuffen mot skåpets dränagesstos. Tillsäker att den vita gummitätningen sitter korrekt monterad i dränageböjen. Anslut därefter dränageböjen till tomröret. Tänk på att röret ska botten i dränageböjen, ca 40 mm djupt. Fixera därefter dränageböjen på lämplig plats mot vägg- eller golvregel. Använd de två medföljande montageskruvarna i valfria infästningshål. Max längd för tomröret bör ej överstiga 1,5 m och ha max 1 st. 90° bøj. Tillsäker att tomröret förläggs med fall mot utloppet samt att tomröret klamras.



Dränagebøj direktansluten mot skåpets utloppsstos



Dränagebøj ansluten via tomrör

9 - Montera utloppsbricka

Montera väggskiva med håltagning för dränagebøjens utloppsrör. Håldiameter ca 26 mm.

Anslut ev. tätskikt enl. tätskiktsleverantörens anvisningar. LK Tätningsmanschett kan tillhandahållas av LK Systems (RSK 481 43 82), men tätskiktsentreprenören skall utföra montaget samt ansvara för att tätskiktets vidfestningsegenskaper enligt branschregler från Byggkeramikrådet (BBV), GVK (Säkra Våtrum) eller Måleribranschens våtrumskontroll (MVK).

Efter utfört montage av väggbeklädnad, fräs ner längden på dränagebøjen med LK Rörfräs DB, alternativt kapa röret till lämplig längd med t.ex. ett bågfilmsblad eller kniv. Beakta så att ytskiktet inte skadas, lämna kvar 1-2 mm av utloppsröret utanför väggens yta.

Montera LK Utloppsbricka i utloppsröret. Vid behov kan utloppsrörets insida smörjas med såpvatten eller motsvarande.

För ett exklusivare utseende kan LK Utloppsbricka Krom (RSK 188 09 99) beställas som tillbehör.



Montage av LK Utloppsbricka

10 - Montera Sprutskydd

Montera de bipackade sprutskydden. Var noga med att skjuta ut skydden i sida så att hela skåpsbredden blir täckt av skydden.

11 - Montera Ram/lucka

Det finns två typer av ram/lucka beroende på om skåpet är monterat invändigt i eller utvändigt på innervägg. Vid leverans är luckan försedd med skruvmejsellås och som tillbehör finns LK Nyckellås (LK-nr 327 85).

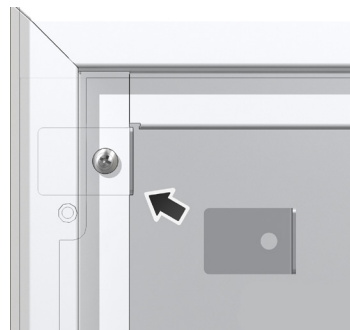
11a - Montera Ram/lucka GV INB

När skåpet byggs in i vägg används LK Ram/lucka GV INB vilken har utfallande ram för att täcka håltagningen runt skåpet. Ramen täcker 15 mm utanför skåpets kant.

Montera LK Ram/lucka med de bipackade skruvarna.

11b - Montera Ram/lucka GV UTV

När skåpet monteras utvändigt på vägg används LK Ram/lucka GV UTV som slutar kant i kant med skåpets utsidor.



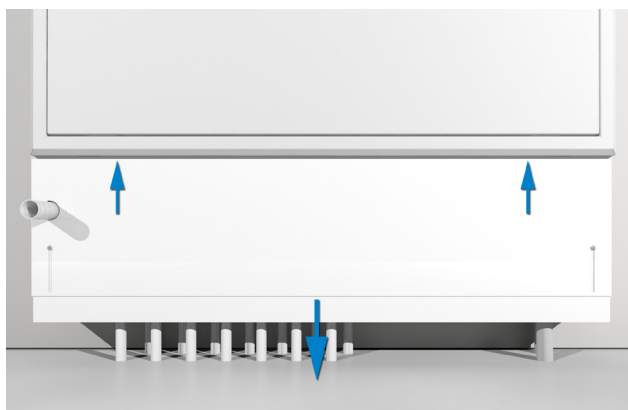
Bleck och skruv till LK Ram/lucka GV UTV

Montera ramen med hjälp av bipackad skruv och fästbleck. Se bild ovan.

12 - Montera Sockel

Vid utvändigt montage av LK Shuntskåp GV, montera LK Sockel genom att först fixera den övre delen av sockeln i de avsedda spåren. Tillse även att dränagebøjen mynnar i det avsedda hålet. Nederdelen av sockeln dras sedan ut för att möta golvet. När rätt höjd nåtts fixeras montaget med skruvarna på sockelns framsida.

Anpassa sedan dränagebøjens längd till sockelns utsida och montera utloppsbrickan.



LK Sockel, montage



Utloppsbricka monterad på sockel

Montage LK Shuntskåp GV- Prefab

Skåpet monteras i enlighet med ovanstående anvisning med undantag för montage av LK Värme-krets-fördelare RF och LK Fördelarshunt VS som redan är monterad vid leverans.

MONTAGEHJÄLPMEDEL

Montage med hjälp av LK Skåpstativ

Skåpets baksida är försett med fyra stycken infästningspunkter (M8 mutter) som kan användas då man önskar att montera skåpet innan betongplattan är gjuten. Som hjälpmedel finns LK Skåpstativ som monteras enl. nedan.

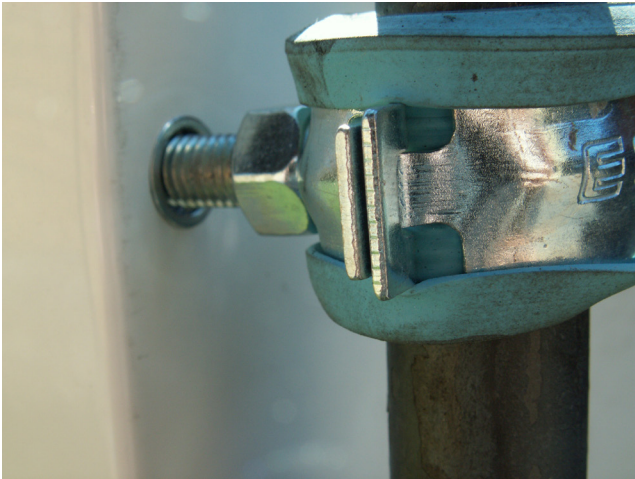


LK Skåpstativ med infästningklammer.

Montera de medföljande fyra M8 bultarna i skåpets baksida. Skruva på rörklammerna på de utstickande bultarna. Trä i rundstängerna och trä på stativets bipackade tomrörsbitar. Tomrören hindrar stativet från att bli fastgjutet och på så vis gör det återanvändbart. Slå ner rundstängerna genom isolering och ner i sanden tills att installationen känns stadig. Lyft upp skåpet på lämplig höjd samt spänn klammerna. Tejpa tomrören mot stativens ben för att förhindra att tomrören flyter upp i samband med gjutning.



Monterat skåpstativ.



Närbild på infästning mot skåp.

Montage med hjälp av LK Benställning

Benställning som förenklar montage av skåpet på prefabricerade betongbjälklag. Tillverkade i galvaniserad stålplåt.

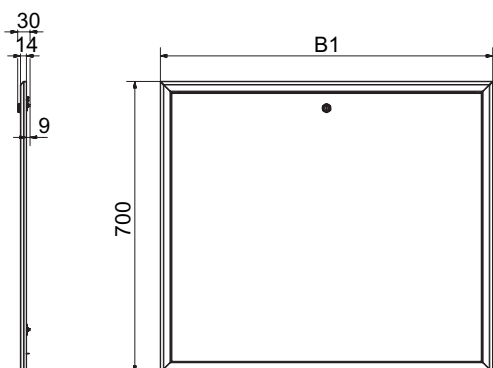
Levereras i par inkl. 4 st självborrande plåtskruv med packning för infästning i Shuntskåpet. Foten på benställningen har ett 6 mm hål för infästning mot betongbjälklaget. Infästning görs med bult eller metallspikplugg samt bricka (medföljer ej). OBS! Benställningen är endast ett tillfälligt montagehjälpmedel. Shuntskåpet ska förankras i väggkonstruktionen när denna är uppsatt.



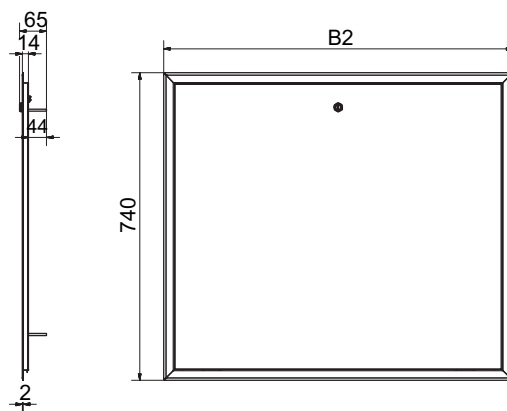
LK Benställning

MÅTTSKISSER

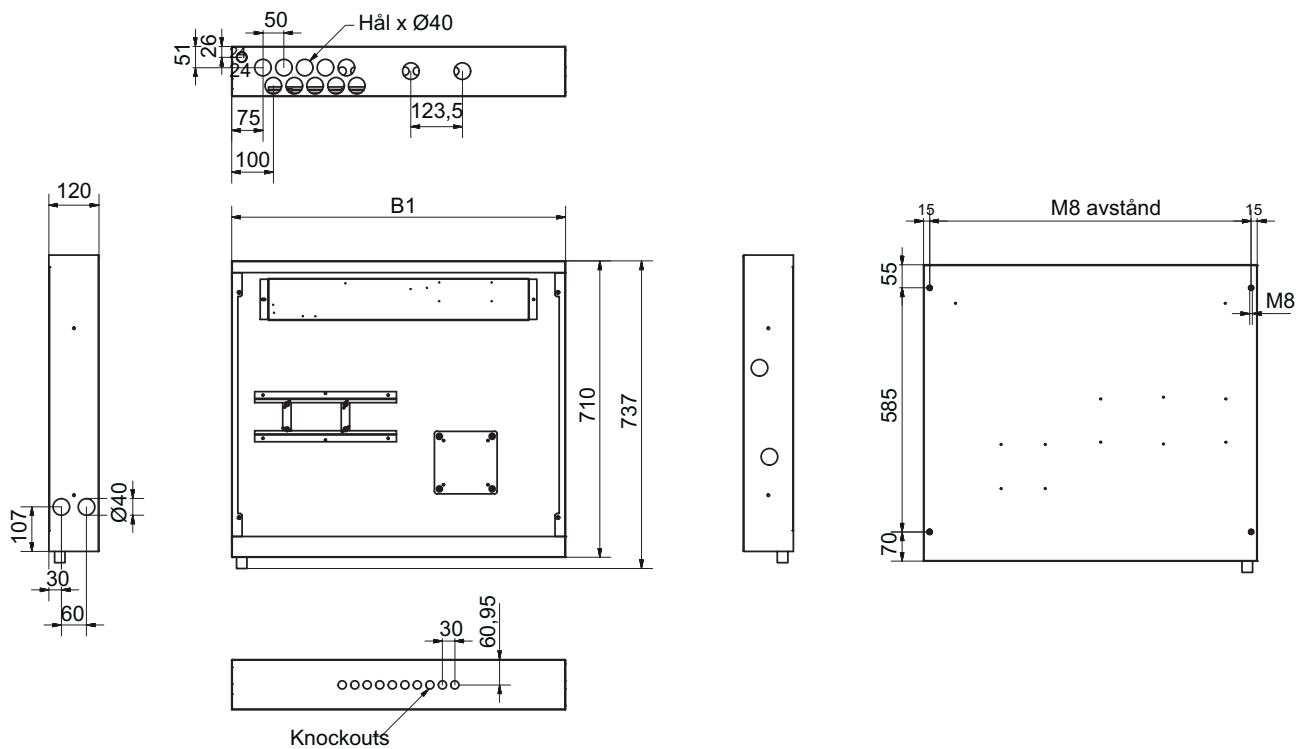
LK Ram/lucka GV, UTV



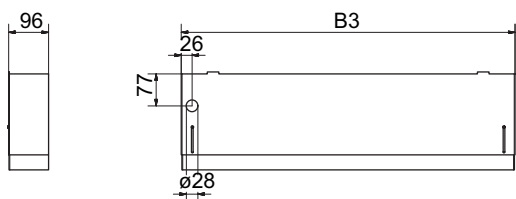
LK Ram/lucka GV, INB



LK Shuntskåp GV



LK Sockel



Skåpstyp	B1 mm	B2 mm	B3 mm	Antal hål	M8 avstånd
800	800	840	803	10	770
1150	1150	1190	1153	24	1120

RÖRDIMENSIONER

Nedan tabell visar vilka dimensioner och rörtyper som kan anslutas till LK Shuntskåp GV / LK Shuntskåp GV Prefab.

Rör genomföring	PE rör	Metallrör	RiR (rör i rör) tomrördimension
Rör genomföring 8-20	8, 12, 16 & 20 mm		-
Rör genomföring 20-34 för matningsledning i PE	20, 25 & 32 mm	22 & 28 mm	34 mm
LK Rör genomföring 8, Quattro*	8 mm	-	-
LK Rör genomföring 32 RiR*	32 mm	-	40-44 mm

* beställs separat.

ARTIKELDATA

Namn	RSK nr	Anmärkning
LK Shuntskåp GV 800	243 46 90	För LK Fördelarshunt VS samt VKF-RF 2-5
LK Shuntskåp GV 1150	243 46 91	För LK Fördelarshunt VS samt VKF-RF 6-12
LK Shuntskåp GV 800 Prefab -2	243 47 31	Med monterad LK Fördelarshunt VS samt VKF-RF 2
LK Shuntskåp GV 800 Prefab -3	243 47 32	Med monterad LK Fördelarshunt VS samt VKF-RF 3
LK Shuntskåp GV 800 Prefab -4	243 47 33	Med monterad LK Fördelarshunt VS samt VKF-RF 4
LK Shuntskåp GV 800 Prefab -5	243 47 34	Med monterad LK Fördelarshunt VS samt VKF-RF 5
LK Shuntskåp GV 800 Prefab -6	243 47 35	Med monterad LK Fördelarshunt VS samt VKF-RF 6
LK Shuntskåp GV 800 Prefab -7	243 47 36	Med monterad LK Fördelarshunt VS samt VKF-RF 7
LK Shuntskåp GV 800 Prefab -8	243 47 37	Med monterad LK Fördelarshunt VS samt VKF-RF 8
LK Shuntskåp GV 800 Prefab -9	243 47 38	Med monterad LK Fördelarshunt VS samt VKF-RF 9
LK Shuntskåp GV 1150 Prefab -10	243 47 39	Med monterad LK Fördelarshunt VS samt VKF-RF 10
LK Shuntskåp GV 1150 Prefab -11	243 47 40	Med monterad LK Fördelarshunt VS samt VKF-RF 11
LK Shuntskåp GV 1150 Prefab -12	243 47 41	Med monterad LK Fördelarshunt VS samt VKF-RF 12
LK Ram/lucka GV 800 INB	243 46 79	Avsedd för GV 800 skåp inbyggda i vägg
LK Ram/lucka GV 1150 INB	243 46 76	Avsedd för GV 1150 skåp inbyggda i vägg
LK Ram/lucka GV 800 UTV	243 46 78	Avsedd för GV 800 skåp monterade utvändigt
LK Ram/lucka GV 1150 UTV	243 46 77	Avsedd för GV 1150 skåp monterade utvändigt
LK Sockel 800 (djup 120)	243 46 87	Tillbehör vid utvändigt montage
LK Sockel 1150 (djup 120)	243 46 85	Tillbehör vid utvändigt montage
LK Lås med nyckel	327 85	Tillbehör
LK Rör genomföring 8-20	334 01	Reservdel
LK Rör genomföring 20-34	187 44 84	Reservdel
LK Tätningsplugg 40	339 32	Reservdel
LK Rör genomföring 32 RiR med 40 mm tomrör	241 95 95	Tillbehör (säljs parvis)
LK Rör genomföring 8 mm, Quattro	241 94 61	Tillbehör
LK Skåpstativ	241 88 94	Tillbehör
LK Plastklammer tomrör 25	188 07 62	Reservdel
LK Benställning	187 82 02	Tillbehör