

LK By-pass Δp RF

UTFÖRANDE

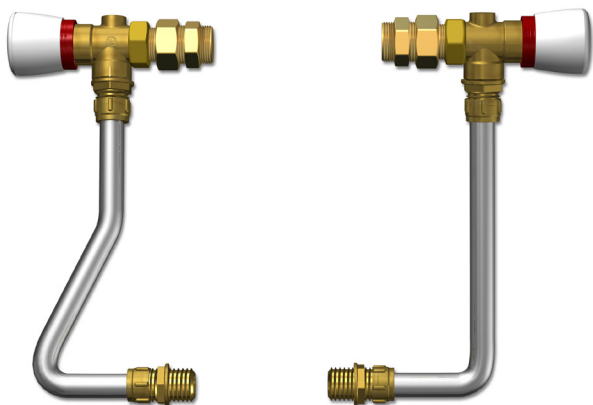
LK By-pass Δp RF är en differenstrycksventil för användning i golvvärmesystem. By-Passventilen är måttanpassad för enkel anslutning mot LK Värmekretsfordelare RF i höger- eller vänstermontage.

By-passventilen används för att säkerställa cirkulation i anläggningar där värmekretsfordelarens samtliga returventiler är försedda med ställdon. När ställdonen (ett eller flera) stänger returventilerna kommer differenstrycket att öka. LK By-Pass Δp RF öppnar därmed och differenstrycket över ventilerna minskar i motsvarande grad.

LK By-Pass Δp RF är särskilt lämplig till pannor och värmepumpar med liten vattenvolym. I anläggningar med individuell värmemängdsmätning t.ex. fjärrvärmeanslutna abonnenter ska istället LK By-Pass RF användas vilken endast ger ett litet läckflöde för att säkerställa cirkulationspumpens kylning. En alternativ lösning kan vara att använda den inbyggda pumpstyrningen i LK Kopplingsbox/Mottagarenhet ICS.

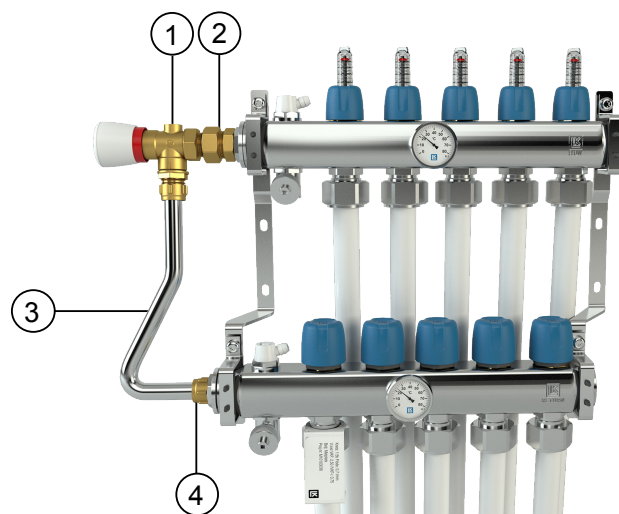
MONTERING

By-Passventilen levereras med två typer av by-passrör för att ta upp värmekretsfordelarens längdförskjutning. På så vis kan LK By-Pass Δp RF monteras i höger- eller vänstermontage. LK By-Pass Δp RF ansluts med de bipackade kopplingarna mot värmekretsfordelarens G15 sidouttag.



Vänstermontage

Högermontage



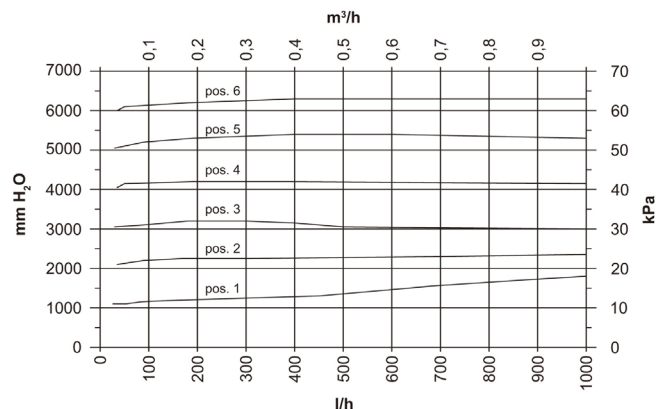
KOMPONENTLISTA

1. By-passventil
2. Mellankoppling med ansl. G15
3. By-passrör för vänstermontage
4. Ansl. G15

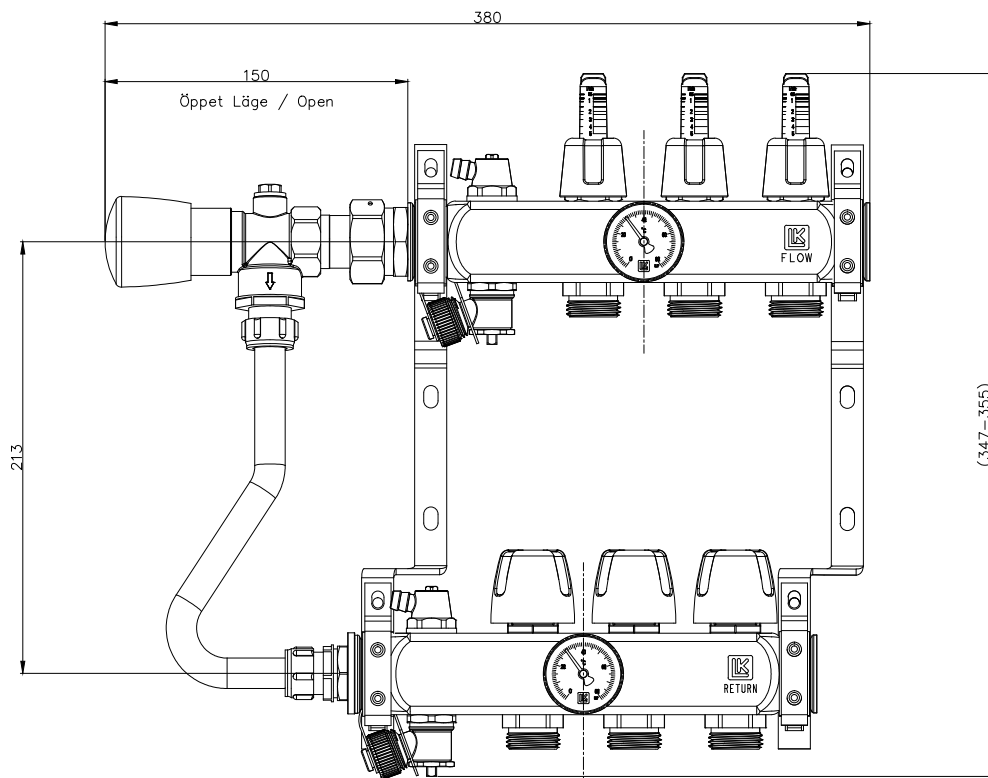
INJUSTERING

By-Passventilen ställs in på önskat öppningstryck mellan 10–60 kPa, varpå ventilen kommer att reglera flödet enligt diagrammet nedan. Max By-Passflöde är 800 l/h. Vi rekommenderar att inställningen sätts till 5 kPa högre än beräknat tryckfall över golvvärmefördelaren. Normalt innebär det ett öppningstryck/inställning på ca 25 kPa.

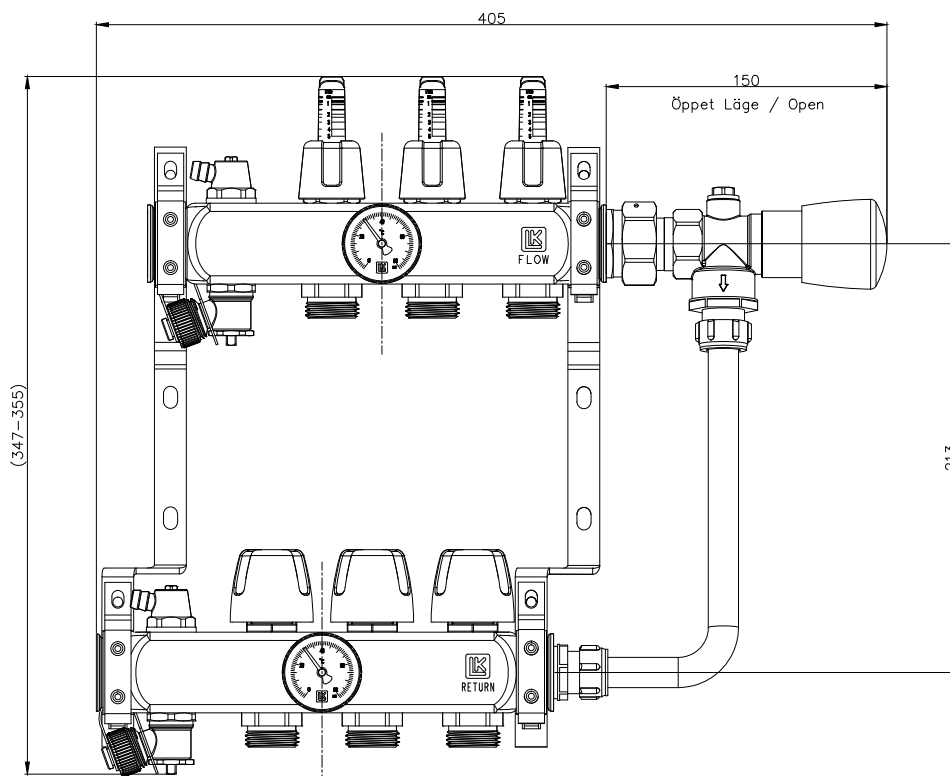
FLÖDESDIAGRAM



MÅTT



BYPASS VÄNSTER



BYPASS HÖGER

Totala längdmåttet för värmekretsfordelaren med monterad By-pass, fås genom att addera 150 mm till fordelarens längd. Värmekretsfordelarens längdmått anges i produktkatalogen.