

LK Kopplingsdosa för radiatorer

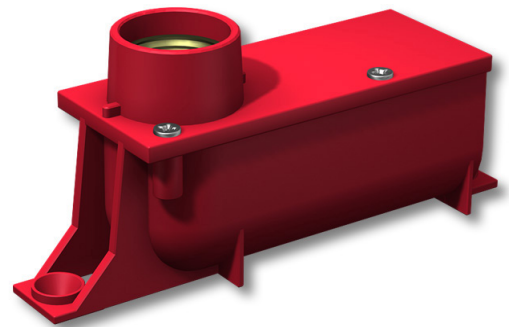
UTFÖRANDE

LK Kopplingsdosa används för övergång från LK Universalrör X16 till annat rörmaterial för anslutning av radiatorer. Vinkelkopplingen i dosan är i mässing och har en invändig G15 gänga.

LK Kopplingsdosa är avsedd att monteras i golv eller vägg.

Minsta C/C- avstånd mellan kopplingsdosor är 40 mm.

Dosan är avsedd att användas i träbjälklag. Skulle dosan användas för ingjutning ska dosan tätas så att kopplingen skyddas mot direkt kontakt med betong. Detta på grund av de ammoniakrester som kan finnas i betongen.



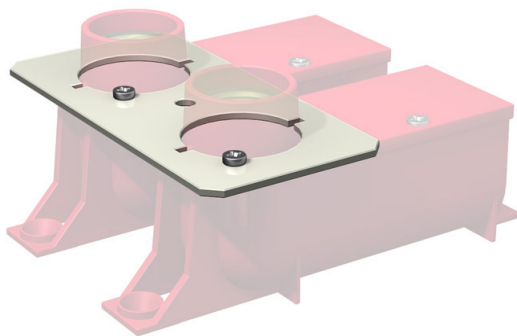
RSK 187 08 10



OBS!
OBS! Kopplingsdosan får aldrig monteras i tappvattensystem.

TILLBEHÖR

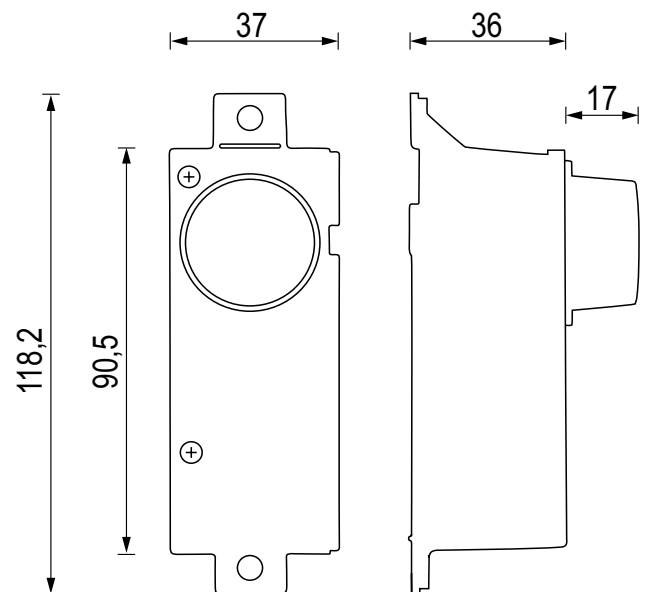
Som tillbehör finns LK Fäste för kopplingsdosa. En fixeringsplåt som används för att erhålla C/C 40 mm respektive C/C 50 mm mellan LK Kopplingsdosor



C/C 40 - RSK 187 08 11

C/C 50 - RSK 187 08 12

MÅTTSKISS



MONTERINGSANVISNING

1. Lossa de två skruvarna som fixerar dosans lock. Vik upp locket så vinkelkopplingen kan plockas ut ur dosan.



2. Kapa röret vinkelrätt med rörsax. Röret ska gradas. Lossa mutter och klämring från vinkelkopplingen och för dessa utanpå röret.

Montera röret i vinkeln, kontrollera att röret bottenar i kopplingen.

Vid åtdragning kläms den slitsade klämringen ihop och pressar röret mot stödhylsan till ett tätt och dragsäkert förband.



Dra 1¼-1½ varv med nyckel, tills motståndet märkbart ökar (25 Nm).

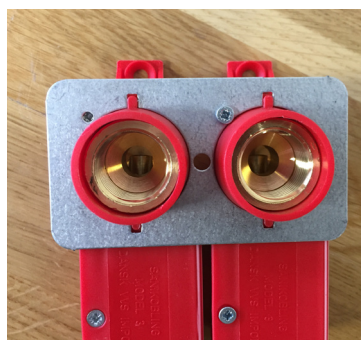
3. Provtryck kopplingen enligt Monteringsanvisning för LK PEX & PAL.

4. Fixera dosan i byggnadsstommen.

5. Återmontera vinkelkopplingen i dosan och fäst locket genom att återmontera skruvarna.



Om LK-fäste för kopplingsdosa ska användas monteras denna. Fästet fixeras med hjälp av den övre skruven i dosan enligt bild nedan.



6. Anslut önskad gängdel i vinkelkopplingen.