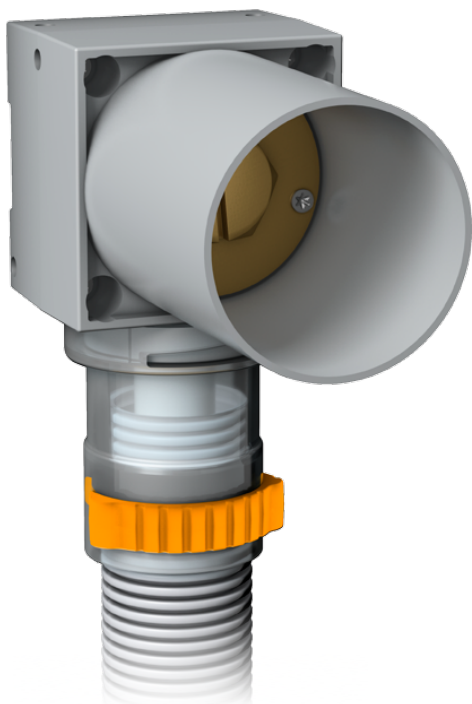


LK Väggdosa UNI Push X16 V2

Avsedd endast för LK PE-X Universalrör. se:
<http://www.lksystems.se/sv/produkter/lk-universal/produktsortiment/ror/pe-x/>

LK PE-x rör-i-rör-system, med ingående komponenter enligt Installationslösningar NT VVS 129, är provat och godkänt enligt NT VVS 129 samt Sintef Testmetod för skyddsrör. Läs mer här:
<http://www.lksystems.se/sv/support/dokumentation/lk-universal/>
 Tryckklass PN 10



MONTERING

LK Väggdosa UNI Push X16 V2 kan på grund av sin unika konstruktion monteras i en vägg med minst 45 mm regler, både i bak- och framkant av vägg, beroende på byggnadsätt. Dosan kan även monteras på sidan av en regel.

Som hjälpmedel för att få rätt c/c-avstånd mellan två dosor finns **LK Distansskena Väggdosa UNI Push** (RSK 188 06 41). Denna är tillverkad av plast och ger följande c/c-avstånd; 160, 150 och 100 mm.

Med **LK Väggskena Väggdosa UNI Push, c/c 160 och 150** (RSK 188 07 42-43) eller **LK Väggskena Flex Väggdosa UNI Push** (RSK 188 22 03) kan två väggdosor fixeras i regel.

INNEHÅLLSFÖRTECKNING



LK Väggdosa UNI Push X16 V2
 RSK 188 21 81
 Se sid 2.



LK Distansskena Väggdosa UNI Push
 RSK 188 06 41
 Se sid 5.



LK Väggskena Väggdosa UNI Push, c/c 160 och 150
 RSK 188 07 42 och 188 07 43
 Se sid 5.



LK Väggskena Flex Väggdosa UNI Push
 RSK 188 22 03
 Se sid 6.



LK Väggskena Väggdosa UNI Push 150 N5
 RSK 188 22 95
 Se sid 7.



LK Fästbygel Väggdosa UNI Push
 RSK 188 11 04
 Se sid 7.



LK Anslutningskopplingar
 RSK 188 18 45, 188 18 48
 Se sid 8.



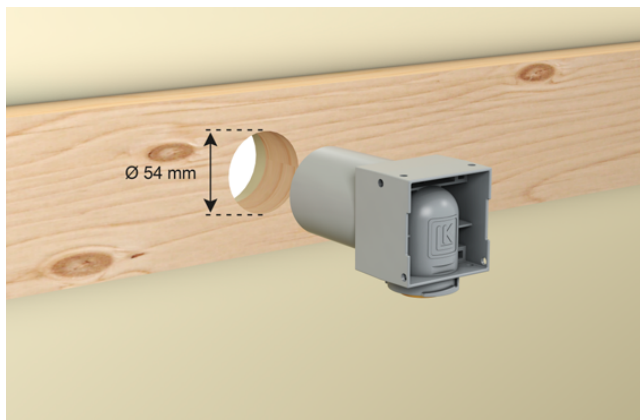
LK Tappvattensystem är godkänt enligt Nordtestmetoden NT VVS 129.



**Accepterad
 monteringsanvisning
 2016:1**

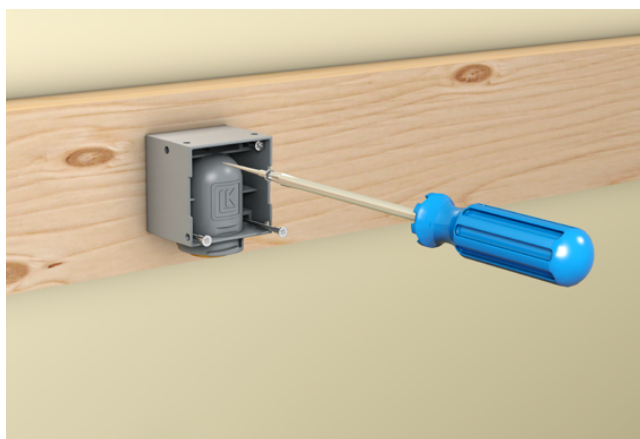
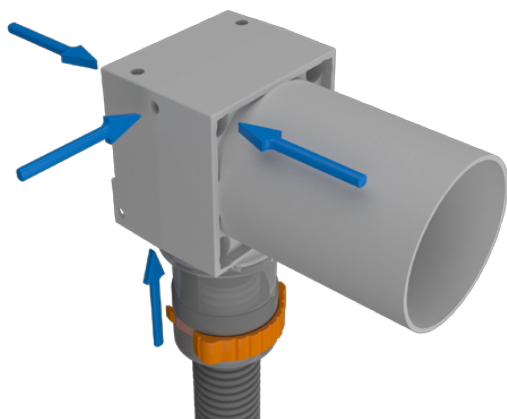
LK Väggdosa UNI Push X16 V2

1.1. Kontrollera att samtliga delar på dosan är hela före montage. Är någon del skadad måste denna bytas ut.



1.2. Borra ett hål med diameter 54 mm.

Dosan kan skruvas fast på många olika sätt:



Då väggdosan ska monteras bakifrån kan det underlätta att använda **LK Fästbygel UNI Push** (RSK 188 11 04).

1.3. Det finns två olika sätt att montera dosan på, välj 1.3.1 eller 1.3.2. Sträva alltid efter att montera dosan så att halsen blir så kort som möjligt, detta underlättar ett eventuellt utbyte av röret.

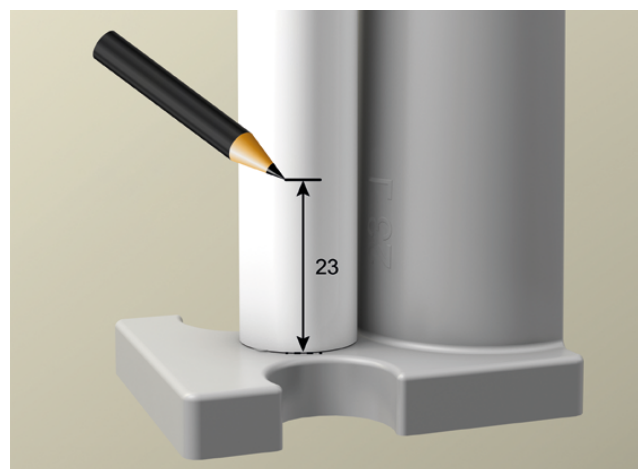
1.3.1 Skruva fast dosan med de medlevererade skruvarna. Väggdosan ska alltid fästas mot kortling, regel eller Våtrumsvägg 2012 (Säker Vattenväggen). Vid montage framifrån eller bakifrån används de fyra kortare skruvarna. Då dosan ska monteras på sidan av en regel eller uppåt mot en kortling används de två längre skruvarna. Fortsätt till punkt 1.4.

1.3.2 Börja med att montera LK PE-X Universalröret enligt punkt 1.4 och följ monteringsanvisningen till punkt 1.10. Montera därefter dosan framifrån eller bakifrån med de fyra kortare skruvarna. Då dosan ska monteras på sidan av en regel eller uppåt mot en kortling används de två längre skruvarna. Väggdosan ska alltid fästas mot kortling, regel eller Våtrumsvägg 2012 (Säker Vattenväggen). Följ därefter anvisningen från punkt 1.11 och framåt.



OBS!
Väggdosan får aldrig fästas i enbart gips.

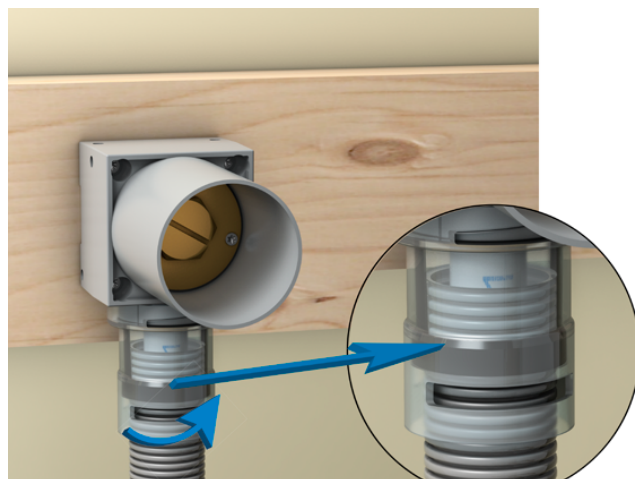
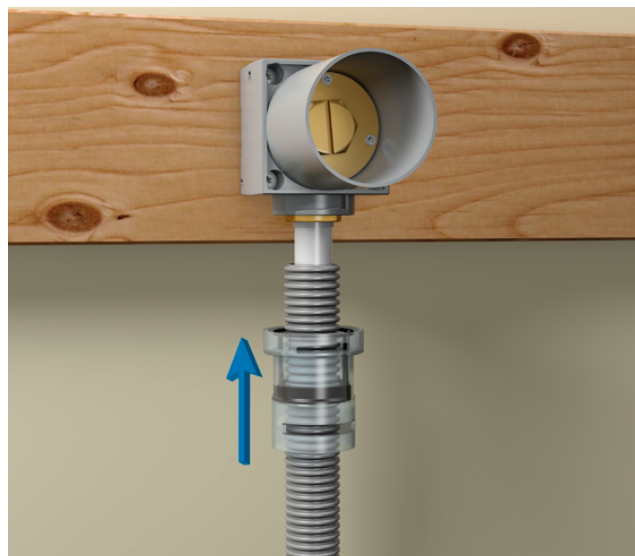
1.4. Längdanpassa LK PE-X Universalröret genom att kapa det vinkelrätt med en rörsax. Kapa tomröret ca 30 mm kortare för LK Väggdosan UNI Push 16 än vad PE-X röret är.



1.5. Markera insticksdjupet på PE-X-röret. Insticksdjupet ska vara 23 mm på 16 mm röret. Måttstocken på **LK SmartTool** (RSK 188 07 41) underlättar detta.

1.6. Montera medföljande stödhylsa i PE-X-röret.

1.7. Lossa stosen och dra ut clipset. För sedan ner stosen över tomröret.



1.8. LK PE-X Universalrör sticks nu in i PushFit-kopplingen med en fast roterande rörelse tills det tar emot och att markeringen för insticksdjupet knappt syns. Drag sedan i röret för att säkerställa att det sitter ordentligt fast i kopplingen.

1.9. För upp stosen till huset samt montera stosen på dosans hus med en vridande rörelse tills det tar stopp och låser fast.

Som ett hjälpmedel för att montera LK PE-X Universalrör i kopplingen finns **LK Rörtång Push** (RSK 188 11 03).



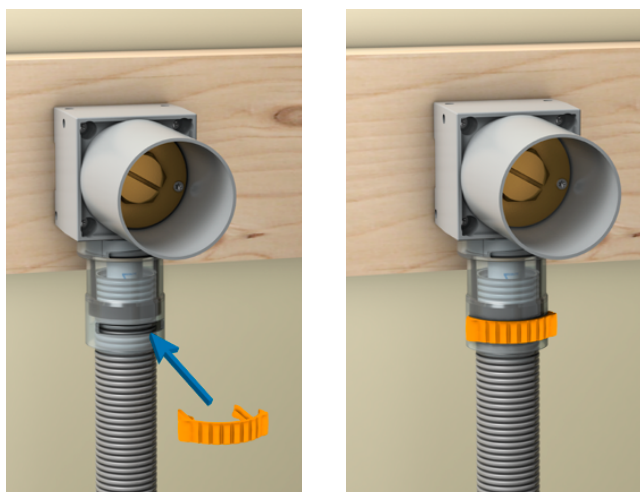
OBS!

Kontrollera att minst en rilla av tomröret är synligt ovanför packningen i stosen, samt att packningen ligger mitt emellan två rillor på tomröret.



OBS!

PushFit kopplingen i dosan är endast avsedd för LK PE-X Universal rör.

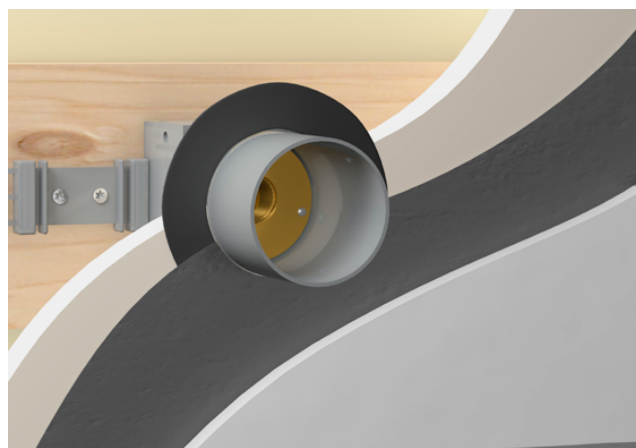


1.10. Montera tomrörscilpset i stosen. Se till att ändarna går igenom spåret på baksidan av stosen. Kontrollera att tomröret sitter fast genom att dra i det.



1.11. Fäst skyddsroret nära dosan (15-30 cm) och därefter med minst en fixering på varannan meter, med **LK Plastklammer tomrör**. För tomrörsdimension 25 mm (RSK 188 07 62).

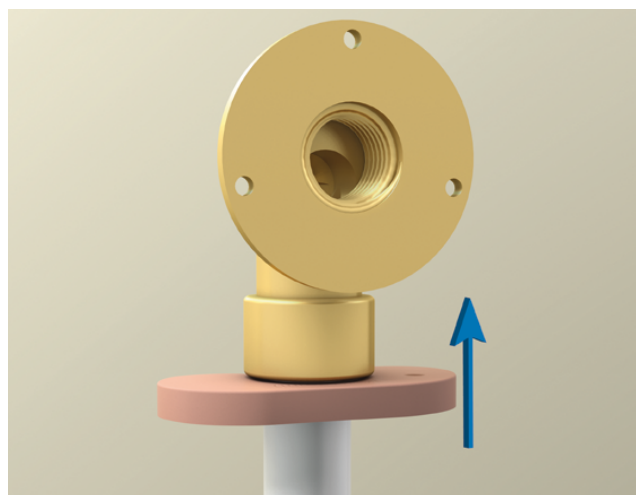
1.12. Provtryckningsproppen är monterad och får EJ användas till annat än provtryckning. Proppen demonteras med en skruvmejsel eller 25 mm hylsa. Tryck- och täthetskontroll ska utföras enligt Monteringsanvisning för LK PEX & PAL.



1.13. Om väggbeklädnaden ska vara av keramiska plattor ska tätningmanschett monteras bakom plattorna och anslutas tätt mot väggenomföringen. **LK Rörmanschett Väggdosa Push**, (RSK 481 44 23) kan användas. Tätskiktstentreprenören ansvarar för tätskiktets vidhäftningsegenskaper enligt branschregler BBV 15:1 och GVK 2016 utgåva 1.

Om väggbeklädnaden ska vara plastmatta som ytskikt ska tätskiktstentreprenören ansvara för tätning mellan dosans hals och plastmattan.

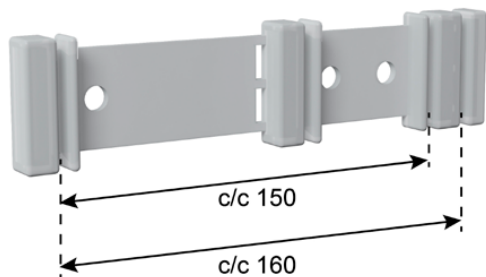
Demontering av PushFit koppling



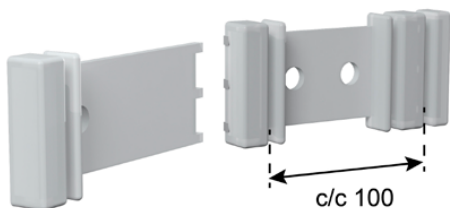
I de fall en demontering ska utföras måste **LK Demonteringsverktyg** (RSK 188 06 45 för 16 mm) **LK SmartTool** (RSK 188 07 41) användas. Ska samma PE-X rör återmonteras ska rörändan kontrolleras så att kopplingens gripring inte skadat PE-X röret. Om så är fallet ska PE-X röret kapas på minst det instickningsdjup som markerats.

LK Distansskena Väggdosa UNI Push

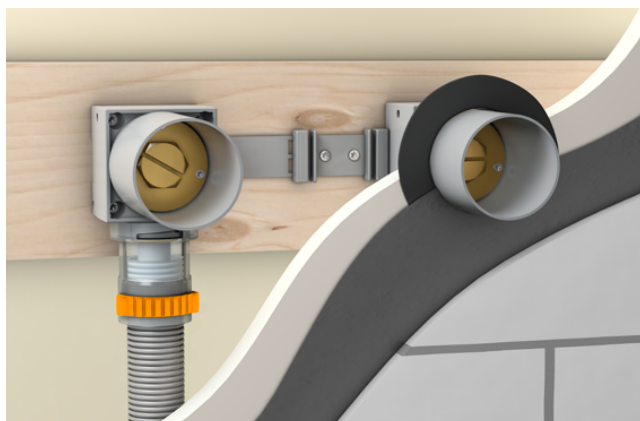
Då två väggdosa ska monteras, till exempel för dusch- eller badkarsblandare, kan **LK Distansskena LK Väggdosa UNI Push** (RSK 188 06 41) användas för att få rätt c/c avstånd. Med LK Distansskena kan man få följande c/c-avstånd: 160, 150 och 100.



2.1.1 Vid c/c 150 ska den lilla biten brytas av vid knäckanvisningen och vid c/c 160 ska distansskenan monteras hel. Se markeringar i bild.



2.1.2. Vid montage av dosorna med c/c 100 så ska LK Distansskena brytas vid knäckanvisningen.

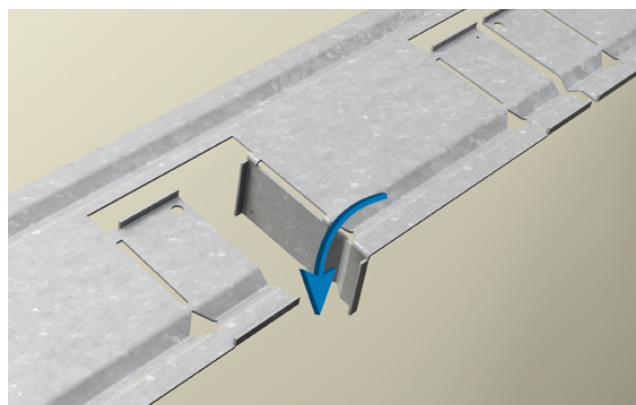


2.2. Montera och skruva fast distansskenan på regeln (skruvar ingår ej).

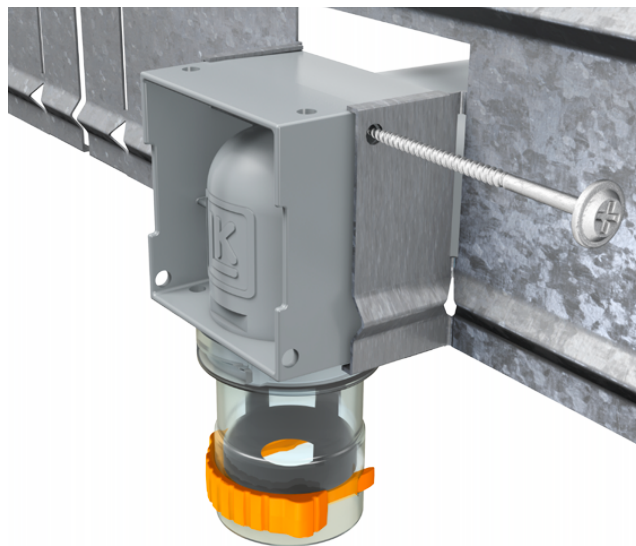
2.3. Skruva fast dosan med de medlevererade skruvarna enligt punkt 1.3.

LK Väggskena Väggdosa UNI Push

Då två väggdosa ska monteras i en träregelkonstruktion, kan **LK Väggskena Väggdosa UNI Push, 160** (RSK 188 07 42) eller **LK Väggskena Väggdosa UNI Push, 150** (RSK 188 07 43) användas. LK Väggskena fixerar dosorna och ger rätt c/c avstånd mellan dem. LK Väggskena UNI Push är anpassad för 300 mm eller 450 mm avstånd mellan reglarna.



3.1. Bocka ut fästörönen på plåten.



3.2. Montera dosorna i plåten med den medföljande skruven som på bilden ovan. Skruven skruvas genom det stora hålet i plåten genom dosan och fäster i det mindre hålet.



3.3. Träregelein måste jackas ur 5 mm bakom hela plåten för att plåtens förstärkningsprofil ska få plats.

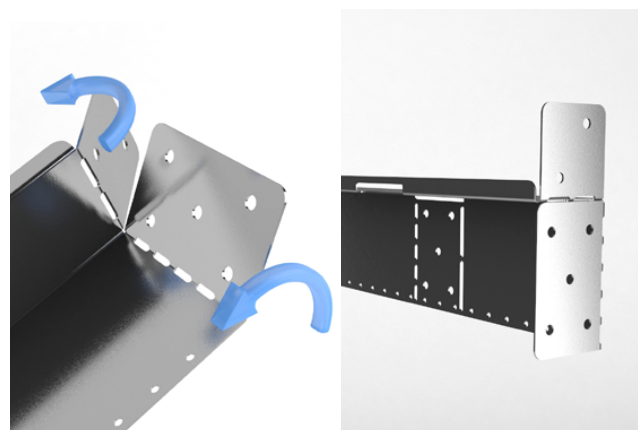
3.4. Skruva fast plåten i regeln med fyra skruvar, medföljer ej.

3.5. Fortsätt montaget av dosan enligt punkt 1.4.

LK Väggskena Flex Väggdosa UNI Push

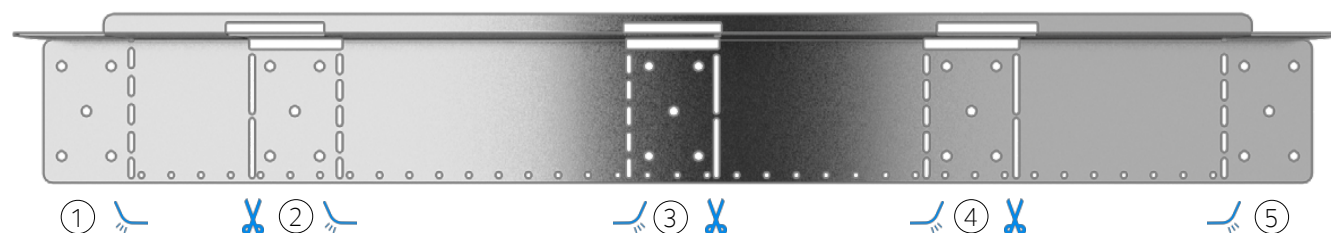
Då två väggdosa ska monteras i en träregekonstruktion, kan **LK Väggskena Flex Väggdosa UNI Push** (RSK 188 22 03) användas. LK Väggskena fixerar dosorna och ger ett flexibelt c/c avstånd mellan dem. LK Väggskena Flex UNI Push är anpassad för 300 mm eller 450 mm eller 600 mm avstånd mellan reglarna.

4.1. Klipp väggskenan till önskad längd, se anvisning i tabell nedan.



4.2. Vik upp det övre fästörat och vik in det nedre fästörat, se anvisning i tabell nedan.

LK Väggskena Flex Väggdosa UNI Push



 = Klippanvisning

 = Vikanvisning höger

 = Vikanvisning vänster

Anvisning	Avser c/c mått (mm)
1 + 5	600 Träregelein
1 + 4	450 Träregelein
2 + 5	450 Plåtregelein
1 + 3	300 Träregelein



4.3. Skruva fast plåten i sida på regel med minst två skruvar i det nedre fästörat och minst en skruv i det övre fästörat, medföljer ej.



4.4. Montera dosan i hållaren och häkta på den på plåten. Justera c/c avståndet mellan dosorna.



4.5. Skruva fast hållaren i plåten med de medföljande skruvarna.

4.6. Fortsätt montaget av dosan enligt punkt 1.4.

LK Väggskenor Väggskenor UNI Push 150 N5

Då två väggdosor ska monteras i en träregelkonstruktion, kan LK Väggskenor Väggskenor UNI Push 150 N5 (RSK 188 22 95) användas. Väggskenan är till för blandare med c/c 150 mm och är anpassad för max 600 mm avstånd mellan reglarna.



OBS!

Det är c/c 75 mm mellan hålen i väggskenan men det finns inga rosetter för detta montage.



5.1. Montera varje dosor i plåten med fyra av de medföljande systemskruvarna som på bilden ovan.

5.2. Träregeln måste jackas ur 8 mm djupt i överkant för att plåtens förstärkningskant ska få plats.



5.3. Skruva fast plåten i regeln med de fyra försänkta träskruvar som medföljer.

5.4. Fortsätt montaget av dosan enligt punkt 1.4.

LK Fästbygel Väggdosa UNI Push

Då väggdosan ska monteras bakifrån kan det underlätta att använda **LK Fästbygel UNI Push** (RSK 188 11 04). Fästbygeln gör att skruvinfästningen görs en bit från dosan.



Montera dosan i hålet (Ø 54 mm), montera fästbygeln i dosans urfasning. Skruva fast fästbygeln och dosan med fyra skruvar, medföljer ej.

Efter väggbeklädnad



5.1. Väggdosan fräses ner till cirka 2 mm utanför färdig vägg med **LK Dosfräs UNI** (RSK 187 64 94).

Om väggbeklädnaden ska vara plastmatta som ytskikt kan med fördel **LK Dosfräs UNI UTV** (RSK 188 21 54) användas.

LK ANSLUTNINGSKOPPLINGAR

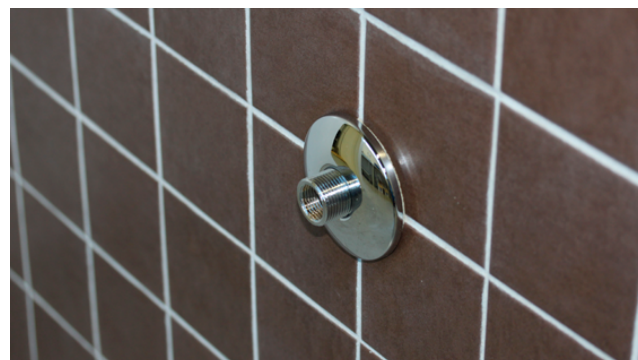


6.1.1 För montage av blandare 160 C/C ska **LK Anslutningskoppling M26**, (RSK 188 18 45) monteras. Anslutningen längdanpassas och gängfogen mot vinkelkopplingen tätas med t.ex. lin och gängpasta. Idragning görs med kombinationsnyckel eller 14 mm insexnyckel.



OBS!

Gängtejp ska inte användas på anslutningskopplingen.



6.1.2 För montage av blandare 150 C/C ska **LK Anslutningskoppling G20/G15**, (RSK 188 18 48) monteras. Anslutningskopplingen ska längdanpassas så att ca 10 mm av 3/4" rörgången är frilagd då täckbrickan dras åt mot vägg. Gängfogen mot vinkelkopplingen tätas med t.ex. lin och gängpasta. Idragning görs med kombinationsnyckel eller 14 mm insexnyckel.



OBS!

Gängtejp ska inte användas på anslutningskopplingen.

För fler varianter av anslutningskopplingar se: <http://www.lksystems.se/sv/produkter/lk-universal/produktsortiment/monteringsdetaljer/montage-med-vaggdosa1/anslutningskopplingar/>

Utbyte av PE-X rör till LK Väggdosa UNI Push

För utbyte av LK PE-X Universalrör, se Monteringsanvisning för LK PEX & PAL.

TILLBEHÖR TILL LK VÄGGDOSA UNI PUSH

Förstärkningshylsa

LK Förstärkningshylsa UNI Push (RSK 188 10 66), se bild nedan, använd då blandaren behöver maximalt stöd. Hylsan har en invändig gänga G15 som gängas på anslutningskopplingen. Anslutningskopplingen gängas därefter på väggdosaens vinkelkoppling.

