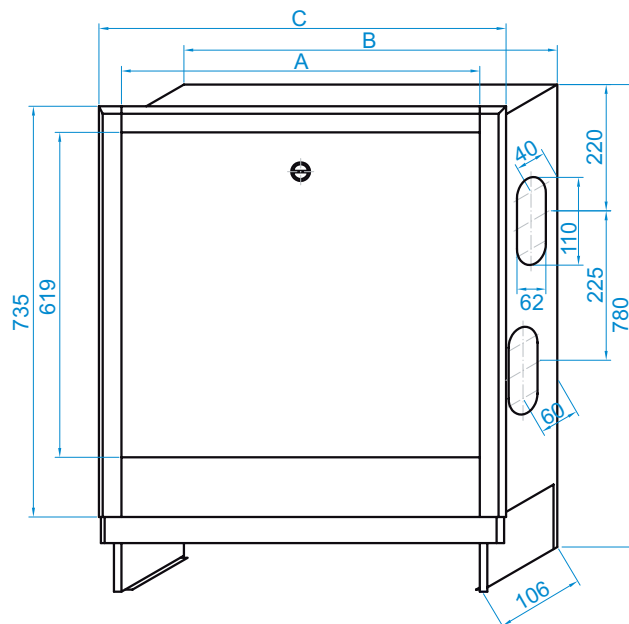


Målgivelser LK Fordelerskap

LK FORDELERSKAP INB

LK Fordelerskap INB er beregnet for innbygging med LK Varmekretsfordeler RF. Skapet bygges i vegg med min. 120 tykkelse på stender til det en veggplate på 13 mm. I dette skap må LK Varmekretsfordeler RF (VKF RF) monteres sammen med LK Fordelershunt VS2 (F-shunt VS2). Se sortimentsliste, nedenfor.

Fordelerskap INB, for innbygging, er laget i 1,0 mm pulverlakkert i stålplate og forsett med utdragbare føtter 0–100 mm. Bakstykket har høyde- og sidejusterbare festeskinner for LK Varmekretsfordeler. Frontrammen er justerbar i dybden samt avtakbar. Luken har montert skrutrekkerlås og som eksta utstyr finnes nøkkellås. Skapen har "knockout" hull på skapgaveln for tur- og returledning. For montering i stendervegg kreves minst 95 mm stendertykkelse.

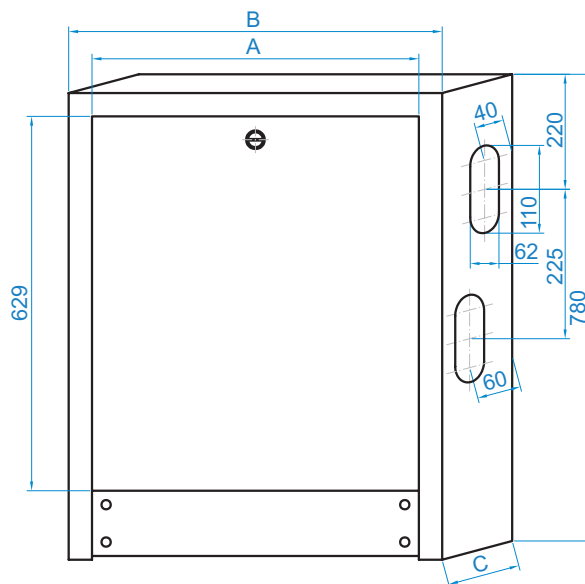


NRF nr	Fordeler	F.shunt + Fordeler	Farge kode	Vekt	B	A	C
836 42 23	VKF RF 2-4	-	Hvit, RAL 9016	13.0 kg	540	529	~639
836 42 26	VKF RF 2-9	F.shunt VS +VKF RF 2-5	Hvit, RAL 9016	15.0 kg	800	789	~899
836 42 27	VKF RF 2-12	F.shunt VS +VKF RF 2-12	Hvit, RAL 9016	25.0 kg	1150	1189	~1249

LK FORDELERSKAP UTV

LK Fordelerskap UTV er laget for utenpåliggende veggmontasje med LK Varmekretsfordeler RF. I skap med en dybde på 120 mm finnes plass for LK Varmekretsfordelere RF (VKF RF) tilsammen med LK Fordelershunt VS2 (F.shunt VS2). I skap med 180 mm dybde kan LK Varmekretsfordelere RF monteres sammen med LK Varvevekslerpakke -10 (VXL.pkt 10). Se sortimentsliste nedenfor.

Fordelerskapet er laget i 1,0 mm pulverlakkert i stålplate og forsett med demonterbar sokkel før enkelte montasje. Bakstykket har høyde- og sidejusterbare festeskinner for LK Varmekretsfordeler. Luken har montert skrutrekkerlås og som eksta utstyr finnes nøkkellås. Skapen har "knockout" hull på skapgaveln for tur- og returledning.



NRF nr	Fordeler	F.shunt el Vekslerpakket + Fordeler	Farge kode	Vekt	B	A	C
836 42 29	VKF RF 2-5	-	Hvit, RAL 9016	12.0 kg	595	539	120
836 42 33	VKF RF 2-9	F.shunt VS2+VKF RF 2-5	Hvit, RAL 9016	15.0 kg	800	744	120
836 42 31	VKF RF 2-12	F.shunt VS2+VKF RF 2-12	Hvit, RAL 9016	25.0 kg	1150	1094	120
836 39 92	VKF RF 2-12	F.shunt VS2+VKF RF 2-5, VXL.pkt 10+VKF RF 2-3	Hvit, RAL 9016	16.5 kg	800	744	180
836 39 93	VKF RF 2-12	F.shunt VS2+VKF RF 2-12, VXL.pkt 10+VKF RF 2-10	Hvit, RAL 9016	28.0 kg	1150	1094	180

LK LUKE

Installasjonsluke med ramme for innfestning i vegg. Luken er utstyrt med en lås som kan åpnes med f.eks. en skrutrekker og som tilbehør finnes nøkkellås. Ramme og luke er produsert av 1.0 mm pulverlakkert stålplate. LK Luke skal plasseres mot gulv. Nedre delen av rammen har en høydejusterbar sokkel.

NRF nr	Fordeler	Farge kode	Vekt	B	A
836 42 38	VKF RF 2-4	Hvit, RAL 9016	4.2 kg	610	529
836 42 39	VKF RF 2-9	Hvit, RAL 9016	4.8 kg	870	789
836 42 40	VKF RF 2-12	Hvit, RAL 9016	7.5 kg	1270	1189

