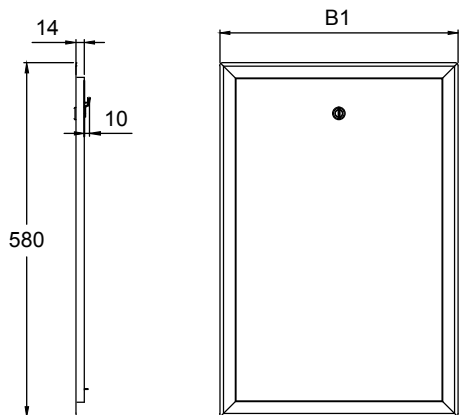


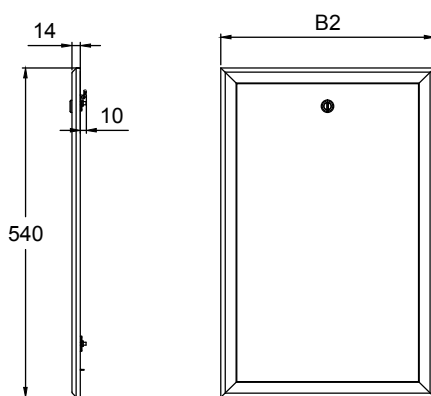
LK Ram/lucka UNI, INB



Sidovy

Framsida

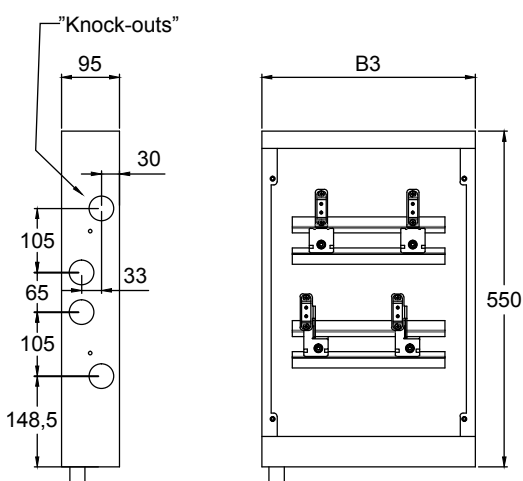
LK Ram/lucka UNI, UTV



Sidovy

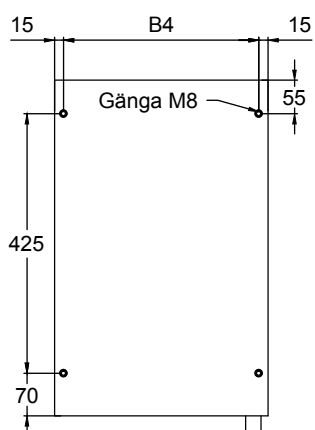
Framsida

LK Fördelarskåp UNI

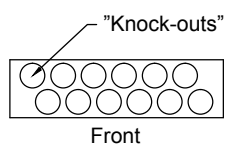


Sidovy höger

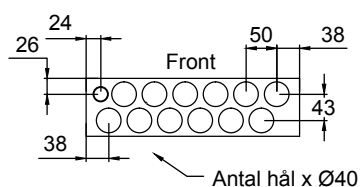
Framsida



Baksida

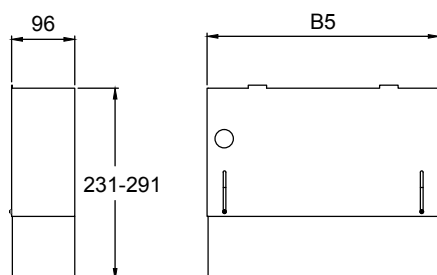


Ovansida



Undersida

LK Sockel UNI



Skåpstyp	B1 mm	B2 mm	B3 mm	B4 mm	B5 mm	Antal hål
UNI 350	390	350	350	320	353	12
UNI 450	490	450	450	420	453	16
UNI 550	590	550	550	520	553	20
UNI 700	740	700	700	670	703	26