

## LK-Shuntblock

Komplett shuntgrupp med utetemperaturstyrd värmereglering

### 1. Styrventil

sättesventil i 2-vägs alternativt 3-vägs-utförande.

### 2. Ventilmotor

termomotor.

### 3. Reglercentral

PI-regulator.

### 4. Utomhusgivare.

### 5. Framledninggivare

av anliggningsstyp inkl. spännband.

### 6. Cirkulationspump

1-fas, 0,51 A, 115 W, 50 Hz.

### 7. Backventil

inbyggd i shunthuset.

### 8. Termometer

av anliggningsstyp inkl. spännfjäder.

### 9. Gruppventil

erfordras men ingår ej i LK's leverans. Ej illustrerad på bilden.

### 10. Avstängningsventil (ingår ej)

erfordras men ingår ej i leveransen. Beställes separat, se artikelnummer på beställningsdata sidan 4. Ej illustrerad på bilden.



### UTFÖRANDE:

LK-Shuntblock är en komplett fabriksmonterad shuntgrupp med utetemperaturstyrd värmereglering för medelstora golvvärmeytor med standardutrustning enligt följande: Shunthus med integrerad cirkulationspump, backventil samt styrventil i 3-vägs alt. 2-vägsutförande. Genom byte av ventilinsatsen kan funktionen ändras från 3 till 2-vägsutförande eller omvänd. Ventilmotor och reglercentral är monterade på shuntblocket. Framledningsgivaren fästes mot framledningen via medföljande spännband. Termometrarna fästes mot ledning via medföljande

spännfjäder. Samtliga komponenter exkl. utomhusgivaren är internt elektriskt färdigkopplade inkl. 1-fas kabel med jordad stickkontakt för anslutning till elnätet.

LK-Shuntblock medger stor montageflexibilitet som endast begränsas av den våta pumpen vars pumpaxel ej får monteras i vertikalt läge. Den interna elkopplingen är så utförd att oberoende av vilket montagealternativ som väljes kan reglercentralen medflyttas till rätt läge utan att elkopplingen påverkas.

## UTRUSTNING:

Till LK-Shuntblock medlevereras 1 st utomhus-givare, 2 st anläggningstermometrar, 4 st unions-koppel samt väggkonsol.

LK-Shuntblock kan även kompletteras med utrustning för adaptiv styrning vilket beskrivs under rubriken "Systembeskrivning".

LK-Shuntblock är utvecklad för LK-Golvvärme men passar även för andra lågtemperatursystem.

## SYSTEMBESKRIVNING:

I likhet med övriga uppvärmningssystem är golvvärme i behov av en noggrann reglering beträffande temperatur, flöde och tryckförhållanden. I mindre anläggningar där golvvärme står för hela värmebehovet har oftast värmekällan erforderlig reglerutrustning.

Integreras golvvärme i blandade system (tillsammans med radiatorer, tilluftsaggregat etc.) krävs separata shuntgrupper p.g.a. golvvärmens lågtemperaturdrift.

Golvvärmesystem har normalt stora vattenflöden med relativt små temperaturdifferenser och cirkulationspumpen är vald med avseende på detta. Redovisat pumpdiagram avser shuntblockets tillgängliga kapacitet efter avdrag för interna tryckförluster.

Styrventilens tryckfall skall medräknas i tryckupp-sättningen för anläggningens huvudpump.

LK-Shuntblock arbetar på sedvanligt sätt med integrerad reglerenhet för utetemperaturstyrd värme-

reglering och med program för pumpstyrning och pumppmotionering, maxbegränsning av tillopp/re-turtemperatur m.m.

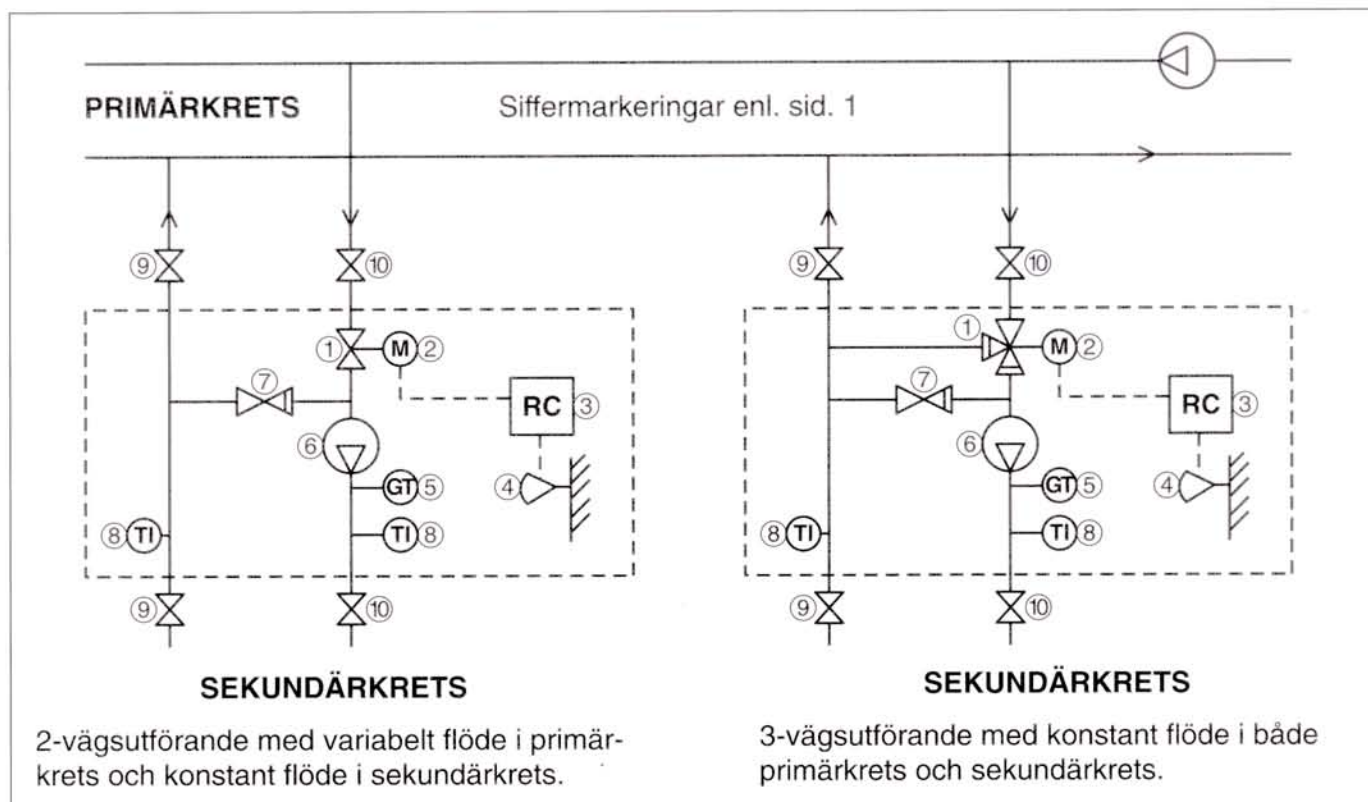
LK-Shuntblock kan kompletteras med en rumsgivare för adaptiv styrning. Rumsgivaren som har auktoritet över shuntblockets reglercentral skall placeras centralt i reglerzonen. Adaptiv styrning innebär en parallellförskjutning av reglercentralens värmekurva i förhållande till vald rumstemperatur.

LK-Shuntblocks kapacitet omräknad i golvvärmeyta styrs av anläggningens tekniska data d.v.s. slinglängder, temperaturdifferenser, värmebehov etc. LK-Shuntblock klarar approximativt ca 600 m<sup>2</sup> golvvärmeyta där värmebehovet är beräknat till 50 W/m<sup>2</sup>. Varje anläggning skall dock projekteras individuellt.

## TEKNISKA DATA

Max arbetstryck: .....	10 bar
Drifttemperatur: .....	+20 - +60 °C
Material shunthus: .....	Gjutjärn
Material ventilinsats: .....	Rödgoods
Vikt: .....	10,5 kg
Max läckage vid stängd ventil: .....	<0,05% av $K_{vs}$
Pumpvätska: .....	Vatten eller vatten / glykolblandning med högst 50% glykolhalt. Andra tillsatser endast efter godkännande från LK. Vid högre glykolhalter än 20% gäller ändrade pumpdata.

## FLÖDESSCHEMA





## DIMENSIONERINGSEXEMPEL

### Förutsättningar:

En golvvärmeanläggning med ett beräknat värmebehov på 17,5 kW skall integreras i ett värmesystem dimensionerat för 55/45°C.

Anläggningen är belägen i ett fjärrvärmeområde vilket innebär att 2-vägsutförande krävs enligt VVF (Värmeverksföreningen).

Tryckfallet över styrventilen lägges på primärsidan. Ur LK's beräkningsprogram erhålles följande data:

Framledningstemperatur:.....39°C  
 Returtemperatur:.....31°C  
 Vattenflöde:.....1880 l/h  
 Tryckfall: .....11,0 kPa

### Primärsidan

$$Q \text{ (l/h)} = \frac{\text{Värmebehov i W} \times 0,86}{(\text{Primär tillöpp } ^\circ\text{C} - \text{Sekundär retur } ^\circ\text{C})}$$

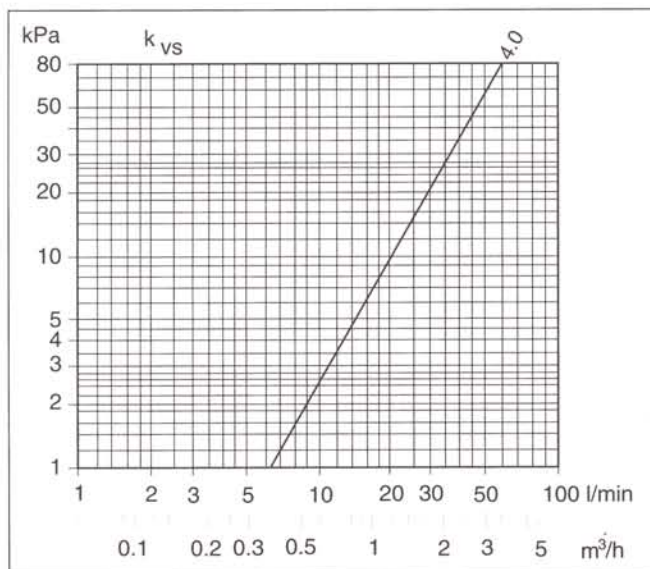
EXEMPEL:  $\frac{17500 \times 0,86}{55 - 31} = 627 \text{ l/h}$

Gå in i nedanstående vattendiagram och avläs differenströcket över LK-Shuntblocks styrventil. I detta fall 2,5 kPa. Skillnaden mellan tillgängligt tryck från huvudpump och styrventilens tryckfall "strypes" på erforderlig gruppventil monterad innan shuntgruppen.

### Sekundärsidan

I vidstående pumpdiagram ger pumpen 15 kPa vid 1880 l/h på kurva 3. Justera detta värde genom att "strypa" 4 kPa på sekundärkretsens gruppventil. Välj LK-Shuntblock SVA 25-2, RSK 241 74 72

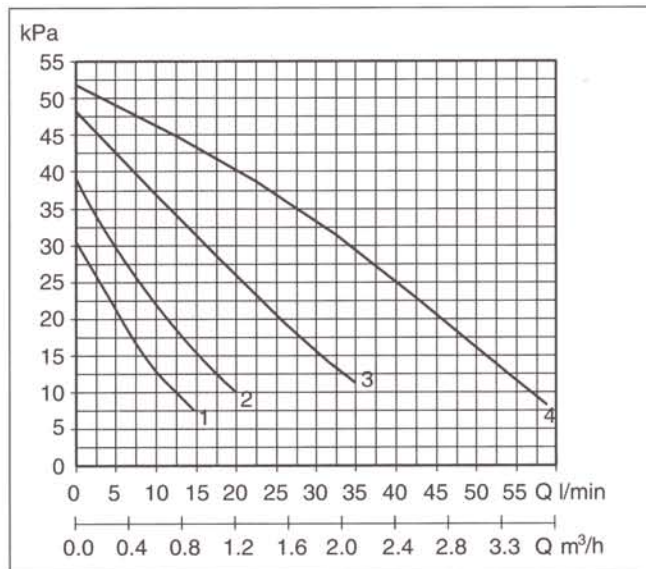
## VATTENDIAGRAM



## MONTERINGSFÖRESKRIFTER

- Värmesystemet skall vara rensolat före installation och får ej innehålla föroreningar eller tillsatser skadliga för LK-Shuntblock.
- LK-Shuntblock medger stor montageflexibilitet som endast begränsas av den våta pumpen vars pumpaxel ej får monteras i vertikalt läge.
- Pumpen får aldrig köras utan vätska.
- Som hjälpmedel vid väggmontage medföljer 1 st väggkonsol (se måttskiss). Efter montaget mot vägg kan den "snäppas" över shunthuset. Därefter drages spännbulten tills att montaget blir stadigt.
- Eventuellt stömljud skall beaktas vid installationen.
- I leveransutförandet är primärkretsens anslutningar på ovansidan av LK-Shuntblock och sekundärkretsens nedåt. Önskas alternativa montage-sätt avmonteras reglercentralen via spännbandet på undersidan och återmonteras därefter i rättvänt läge. Kablaget är tilltaget för att klara en rättvänd reglercentral vid samtliga montagealternativ.
- Framledningsgivaren fästes mot sekundärkretsens framledning via medföljande spännband.
- Bipackade anliggningstermometrar är avsedda att appliceras på sekundärsidan.
- Utomhusgivaren monteras enligt separat instruktion.
- Rumsgivaren för adaptiv styrning monteras enligt separat instruktion.
- Samtliga värmare skall vara öppna när injusteringen utföres, d.v.s. att termostaterna är borttagna. Användes termostater i samtliga värmekretsar skall en by-passledning installeras för att säkerställa att pumpen ej går mot dämnda punkten.
- Cirkulationspumpen är blockerings säker, d.v.s. även om pumpen står stilla vid inkopplad motor, så skadas inte elmotorn. Pumpen kan därför anslutas direkt till nätet utan motorskydd.

## PUMPDIAGRAM



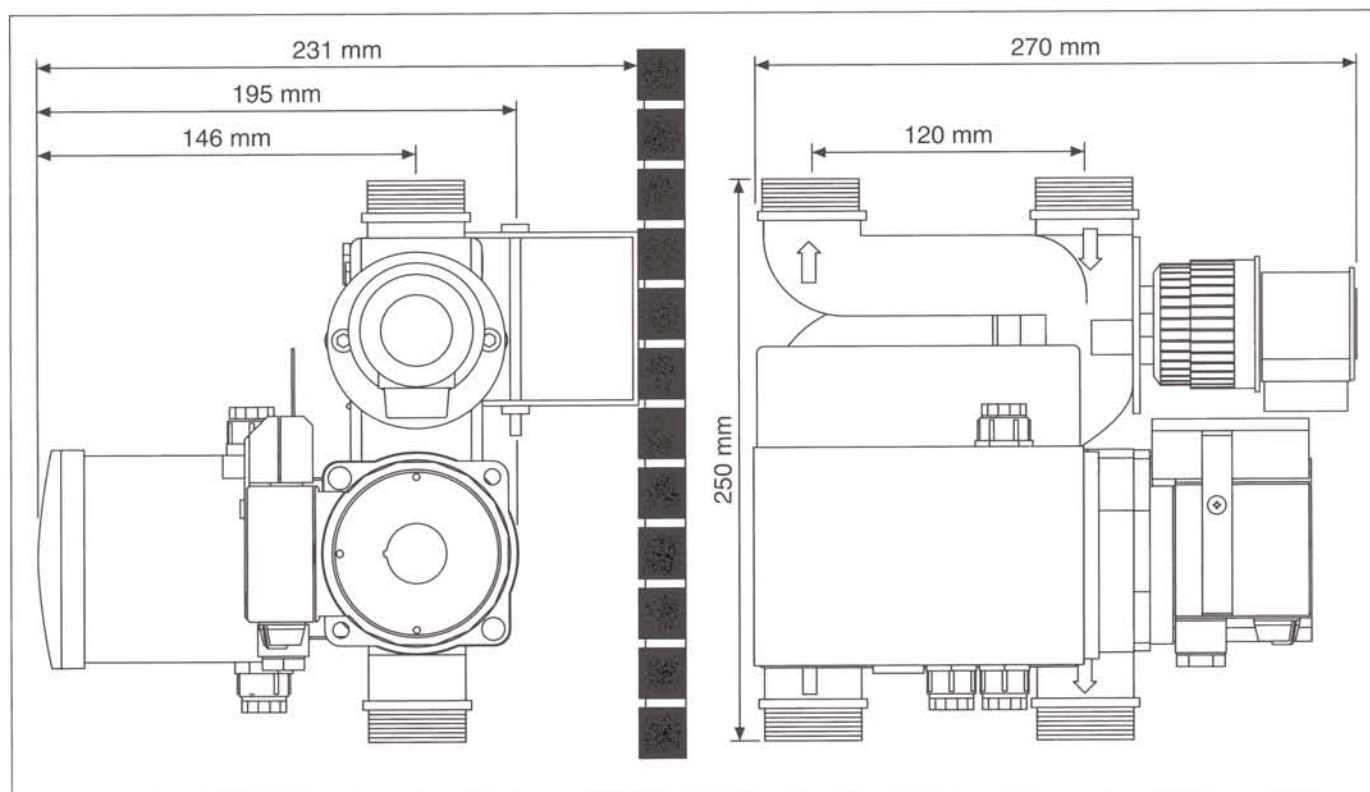
## DRIFT OCH UNDERHÅLL

Reglercentralens värmekurva skall ställas in i förhållande till beräknad framledningstemperatur och lägsta utetemperatur (LUT) inom regionen. Detta innebär att framledningstemperaturen och därmed golvyttemperaturen varierar i förhållande till utomhustemperaturen. Max golvyttemperatur är 27°C enligt Boverkets Byggregler -94. Inställda inställningsvärden får därför inte ändras utan att först rådgöra med installatör/leverantör. Se för övrigt separat instruktion för reglercentralen.

## KONTROLLÅTGÄRDER:

- LK-Shuntblock kräver normalt ingen skötsel men inspektion skall utföras regelbundet. Kontrollera att det inte förekommer något läckage från någon av komponenterna. Även ett mindre droppläckage måste omedelbart åtgärdas. Livslängden på ingående komponenter är beroende av bl.a. systemvattnets beskaffenhet samt övriga driftsbetingelser.
- Före ingrepp i LK-Shuntblock skall detta vara trycklöst och elströmmen bruten.

## MÅTTSKISS



## BESTÄLLNINGSDATA

Produkt	RSK nr
LK-Shuntblock SVA-25 3-vägs	241 74 71
LK-Shuntblock SVA-25 2-vägs	241 74 72
LK-Kulventil R25	241 75 50
LK-Rumsgivare för adaptiv styrning	241 74 74

**OBSERVERA** att montage, drift och underhållsinstruktion för såväl reglercentral, termomotor, framledningsgivare samt ev. rumsgivare för adaptiv styrning, finns bipackade vid leveransen.