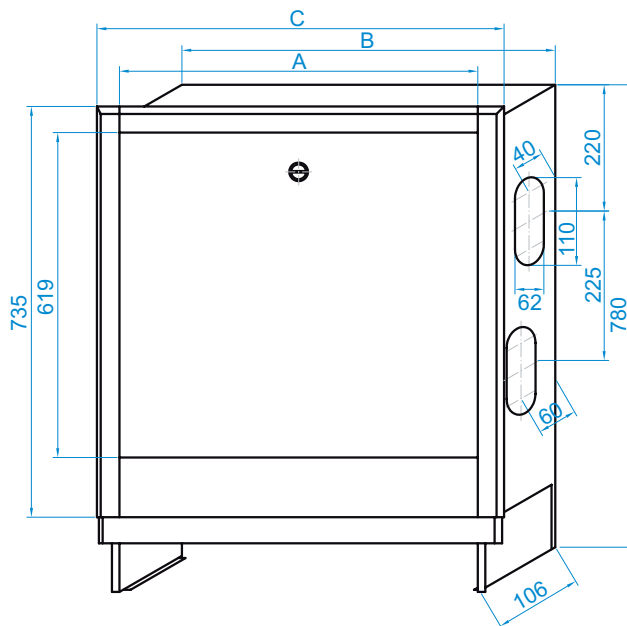


LK Jakotukkikaappien tuotetiedot

LK JAKOTUKKIKAAPPI UPPOASENNUKSEEN (INB)

LK Jakotukkikaappi INB on upotettava kaappi LK Jakotukille RF. Asennettaessa LK Jakotukki RF sekä LK Sekoitusryhmä VS2 kaappiin, pitää seinän rungon minimipaksuus olla 120 mm ja seinäpäällysteen 13 mm. Katso tuotetaulukko alla.

LK Jakotukkikaappi INB on valmistettu jauhemaalatusta 1,0 mm teräspellistä ja siinä on ulosvedettävät jalat, joiden säätövara on 0–100 mm. Takaosassa on korkeus- ja sivusuunnassa säädettävät kiinnityskiskot jakotukille. Etukehys on syvyysuunnassa säädettävissä ja irrotettavissa. Kaapissa on valmiiksi asennettuna ruuvimeisselillä käytettävä salpa. Lisävarusteena on saatavilla avainlukko. Kaappien sivuseinissä on puhkaistavat reiät tulo- ja paluuputkia varten. Seinän runkoon asennusta varten vaaditaan vähintään 95 mm paksuiset tukipalkit.

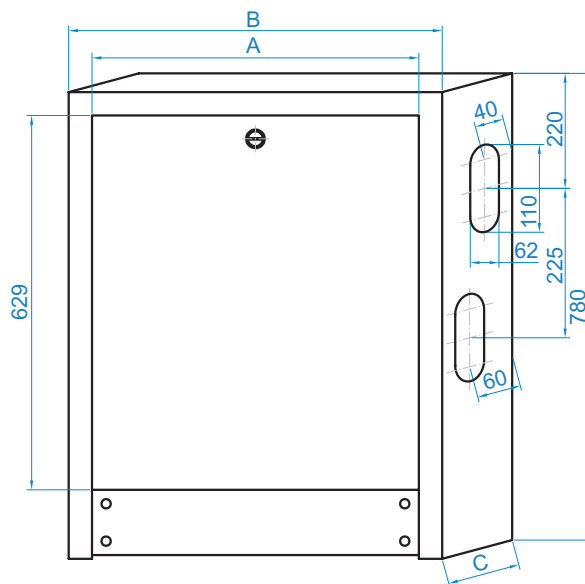


Tuote nro	Jakotukki RF	Sekoitusryhmä VS tai Lämmönvaihdinpaketti + Jakotukki RF	Värikoodi	Paino	B	A	C
241 78 89	RF 2-6	-	Valkoinen, RAL 9016	13,0 kg	540	529	~639
241 78 90	RF 2-12	Sekoitusryhmä VS2 + RF 2-5	Valkoinen, RAL 9016	15,0 kg	800	789	~899
210 80 78	RF 2-12	Sekoitusryhmä VS2 + RF 2-12	Valkoinen, RAL 9016	25,0 kg	1150	1189	~1249

LK JAKOTUKKIKAAPPI PINTA-ASENNUKSEEN (UTV)

LK Jakotukkikaappi UTV on suunniteltu LK Jakotukin RF seinän pinta-asennukseen. LK Jakotukki RF voidaan asentaa LK Sekoitusryhmän VS2 kanssa vähintään 120 mm syvään kaappiin. 180 mm syvään kaappiin voidaan asentaa LK Jakotukki RF ja LK Lämmönvaihdinpaketti 10. Katso tuotetaulukko alla.

Jakotukkikaappi on valmistettu jauhemaalatusta 1,0 mm teräspellistä ja siinä on irrotettava sokkeli asennuksen helpottamiseksi. Takaosassa on korkeus- ja sivusuunnassa säädettävät kiinnityskiskot jakotukille. Kaapissa on valmiiksi asennettuna ruuvimeisselillä käytettävä salpa. Lisävarusteena on saatavilla avainlukko. Kaappien sivuseinissä on puhkaistavat reiät tulo- ja paluuputkia varten.



Tuote nro	Jakotukki RF	Sekoitusryhmä VS tai Lämmönvaihdinpaketti + Jakotukki RF	Värikoodi	Paino	B	A	C
241 78 91	RF 2-5	-	Valkoinen, RAL 9016	12,0 kg	595	539	120
241 78 92	RF 2-9	Sekoitusryhmä VS + RF 2-5	Valkoinen, RAL 9016	15,0 kg	800	744	120
241 80 79	RF 2-12	Sekoitusryhmä VS + RF 2-12	Valkoinen, RAL 9016	25,0 kg	1150	1094	120
241 86 88	RF 2-12	Sekoitusryhmä VS + RF 2-5 Lämmönvaihdinpaketti 10 + RF 2-3	Valkoinen, RAL 9016	16,5 kg	800	744	180
241 86 89	RF 2-12	Sekoitusryhmä VS + RF 2-12 Lämmönvaihdinpaketti 10 + RF 2-10	Valkoinen, RAL 9016	28,0 kg	1150	1094	180

LK LUUKKU

Asennusluukku ja kehys seinäasennukseen. Luukussa on valmiiksi asennettuna ruuvimeisselillä käytettävä salpa. Lisävarusteena on saatavilla avainlukko. Luukku ja kehys on valmistettu 1,0 mm jauhemaalatusta teräspelistä. LK Luukku sijoitetaan lattian rajaan. Kehyksen alareunassa on korkeussuunnassa säädettävä sokkeli.

Tuote nro	Jakotukki RF	Värikoodi	Paino	B	A
241 81 14	RF 2-4	Valkoinen, RAL 9016	4,2 kg	610	529
241 81 15	RF 2-9	Valkoinen, RAL 9016	4,8 kg	870	789
241 81 16	RF 2-12	Valkoinen, RAL 9016	7,5 kg	1270	1189

