

LK HydronicGroup C/C 125

861, 862, 863



Die LK HydronicGroup ist eine komplette Pumpengruppe und eignet sich für Heizsysteme, bei denen eine Direktversorgung oder Nebenversorgungsleitung gewünscht wird.

Die LK HydronicGroup besteht unter anderem aus einer hocheffektiven Zirkulationspumpe, Isolierung, Konsole für die Wandmontage sowie zwei Kugelventilen mit Thermometer. Das Kugelventil für die Rücklaufseite hat ein integriertes Rückschlagventil; falls eine Nebenversorgungsleitung gewünscht wird, ist die Ausführung mit einem Bypassventil versehen.

Ein Verteilerbalken für zwei bzw. drei Pumpengruppen ist als Zubehör erhältlich; siehe Zubehör und Ersatzteile. Die Konsole für die Wandmontage ist im Lieferumfang des Verteilerbalkens nicht enthalten, sondern wird separat bestellt; siehe Zubehör und Ersatzteile.

TECHNICAL DATA

Voltage	230 VAC 50/60 Hz
Power consumption	10-75 W depending on pump speed
Working temperature	Min. 5 °C/Max. 100 °C
Ambient temp.	Min. 5 °C/Max. 58 °C
Max. working pressure	1,0 MPa (10 bar)
Media	Water - Glycol mixture max. 50%
Thread standard	Rp - female thread, G - male thread
Circulating pump	Wilo PARA 25-180/6-43/SC-12 Wilo PARA 25-180/8-75/SC-12
Material, valve body	Brass EN 12165 CW617N
Material, insulation	Expanded Polypropylene EPP

LK HydronicGroup is a complete pump group that is suitable for heating systems where direct supply or shunt supply is desirable.

LK HydronicGroup comprises a highly efficient circulation pump, insulation, wall mounting bracket and two ball valves with thermometer, of which the ball valve on the return side has an integrated check valve. In the variant where shunted supply is desired, a three-way shunt valve is included.

A manifold for two, optionally three, pump groups is available as an accessory, see accessories and spare parts. Wall mounting bracket is not included with manifold, but must be ordered separately, see accessories and spare parts.

DONNÉES TECHNIQUES

Tension nominale	230 VAC 50/60 Hz
Puissance maxi chaudière	10-75 W suivant position circulateur
Température de service	Min. 5 °C/Max. 100 °C
Température d'ambiance	Min. 5 °C/Max. 58 °C
Pression de service max.	1,0 MPa (10 bar)
Fluide	Eau - Glycol max. 50%
Filetage standard	Rp - filetage femelle, G - filetage mâle
Circulateur	Wilo PARA 25-180/6-43/SC-12 Wilo PARA 25-180/8-75/SC-12
Matériau, corps de vanne	Laiton EN 12165 CW617N
Matériau, isolation	Polypropylène Expandé EPP

LK HydronicGroup est un groupe de pompes complet qui convient pour des systèmes de chauffage dans lesquels on souhaite une alimentation directe ou une alimentation shuntée.

LK HydronicGroup comprend entre autres une pompe de circulation très efficace, une isolation, une console pour le montage mural, et trois robinets à boisseau sphérique avec un thermomètre, dont le robinet à boisseau sphérique du côté retour dispose d'un clapet antiretour ; dans la variante où l'on souhaite une alimentation shuntée, il y a une vanne de dérivation à trois voies. Une rampe de distribution pour deux ou trois groupes de pompes est disponible en accessoire ; voir accessoires et pièces de rechange.

La console pour le montage mural n'accompagne pas la poutre de distribution, mais doit être commandée séparément ; là aussi, voir accessoires et pièces de rechange.

TECHNISCHE DATEN

Nennspannung	230 VAC 50/60 Hz
Leistungsaufnahme	10-75 W abhängig von Pumpendrehzahl
Arbeitstemperatur	Min. 5 °C/Max. 100 °C
Umgebungstemperatur	Min. 5 °C/Max. 58 °C
Max. Arbeitsdruck	1,0 MPa (10 bar)
Flüssigkeit	Wasser - Glykol max. 50%
Gewindenorm	Rp - Innengewinde, G - Aussengewinde
Umwälzpumpe	Wilo PARA 25-180/6-43/SC-12 Wilo PARA 25-180/8-75/SC-12
Material, Gehäuse	Messing EN 12165 CW617N
Material, Isolierung	Expandiertes Polypropylen EPP

DATI TECNICI

Voltaggio	230 VAC 50/60 Hz
Consumo	10-75 W secondo la velocità della pompa
Temperatura di esercizio	Min. 5 °C/Max. 100 °C
Temperatura ambiente	Min. 5 °C/Max. 58 °C
Pressione massima di esercizio	1,0 MPa (10 bar)
Fluidi	Acqua. Miscela Acqua - Glicole max. 50%
Filettatura standard	Rp - filettatura femmina, G - filettatura maschio
Pompa di ricircolo	Wilo PARA 25-180/6-43/SC-12 Wilo PARA 25-180/8-75/SC-12
Materiale, corpo valvola	Ottone EN 12165 CW617N
Materialie, isolante	Polipropilene Espanso EPP

LK HydronicGroup è un gruppo pompa completo ideale per gli impianti di riscaldamento ad alimentazione diretta dalla caldaia o con valvola miscelatrice a tre vie.

LK HydronicGroup comprende, fra l'altro, la pompa di ricircolo ad alta efficienza, l'isolamento, la staffa per montaggio a parete e due valvole a sfera con termometro, con la valvola a sfera sul lato di ritorno dotata di valvola di non ritorno integrata. Nella versione con mandata miscelata, comprende una valvola miscelatrice a tre vie.

Come accessorio è disponibile una collettore per due o tre gruppi pompa, vedere accessori e ricambi. La staffa per montaggio a parete non è in dotazione al collettore e deve essere ordinata separatamente, vedere accessori e ricambi.

TEKNILLISET TIEDOT

Jännite	230 VAC 50/60 Hz
Tehonkulutus	10-75 W pumpun nopeudesta riippuen
Käyttölämpötila	Min. 5 °C/Maks. 100 °C
Ympäristön lämpötila	Min. 5 °C/Maks. 58 °C
Maks. käyttöpain	1,0 MPa (10 bar)
Siirtoneste	Vesi - Glykolia maks. 50%
Kierrestandardi	Rp - sisäkierre, G - ulkokierre
Kiertovesipumput	Wilo PARA 25-180/6-43/SC-12 Wilo PARA 25-180/8-75/SC-12
Materiaali, venttiilipesä	Messinki EN 12165 CW617N
Materiaali, eriste	Paisutettu Polypropeeni EPP

LK HydronicGroup on kokonainen pumppuryhmä, joka sopii lämmitysjärjestelmään, johon halutaan suorasyöttö tai shunttiin kytketty syöttö.

LK HydronicGroup koostuu mm. erittäin tehokkaasta kiertopumpusta, eristyksestä, seinäasennuskonsolista ja kahdesta kuula-venttiilistä, joissa on lämpömittari. Paluupuolen kuula-venttiilissä on integroitu suunta-venttiili. Shunttiin kytkentää varten olevassa versiossa on 3-teinen shuntti.

Jakopalkki kahdelle tai vaihtoehtoisesti kolmelle pumppuryhmälle on saatavilla lisätarvikkeena, ks. tarvikkeet ja varaosat. Seinäasennuskonsoli ei kuulu jakopalkin toimitussisältöön, vaan tilataan erikseen, ks. tarvikkeet ja varaosat.

TEKNISK DATA

Spänning	230 VAC 50/60 Hz
Effektförbrukning	10-75 W beroende av pumphastighet
Arbetstemperatur	Min. 5 °C/Max. 100 °C
Omgivningstemperatur	Min. 5 °C/Max. 58 °C
Max. arbetstryck	1,0 MPa (10 bar)
Media	Vatten - Glykolinblandning max. 50%
Gängstandard	Rp - invändig gänga, G - utvändig gänga
Cirkulationspump	Wilo PARA 25-180/6-43/SC-12 Wilo PARA 25-180/8-75/SC-12
Material, ventilhus	Mässing EN 12165 CW617N
Material, isolering	Expanderad Polypropylen EPP

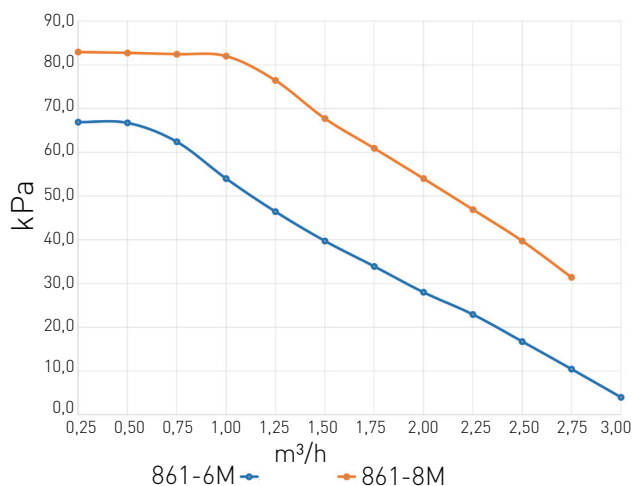
LK HydronicGroup är en komplett pumpgrupp som är lämplig i värmesystem där direktförsörjning eller shuntad framledning önskas.

LK HydronicGroup består bland annat av högeffektiv cirkulationspump, isolering, konsol för väggmontage samt två kulventiler med termometer varav kulventil till retursidan har integrerad backventil, i variant där shuntad framledning önskas ingår en tre vägs shuntventil.

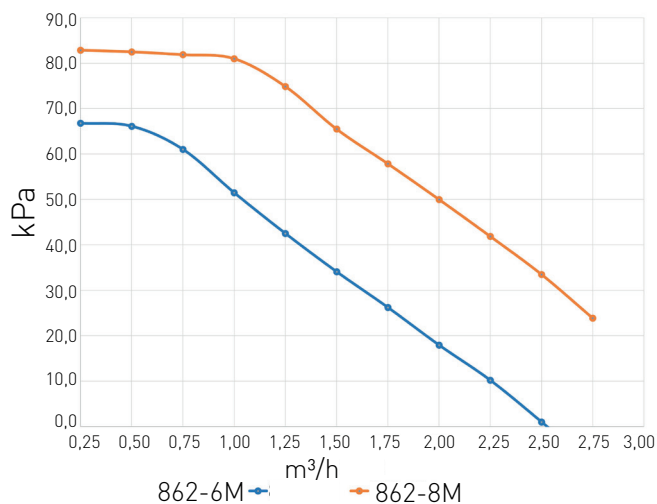
Fördelarbalk för två, alternativt tre, pumpgrupper finns som tillbehör, se tillbehör och reservdelar. Konsol för väggmontage följer inte med fördelarbalk utan beställs separat, se även där under tillbehör och reservdelar.



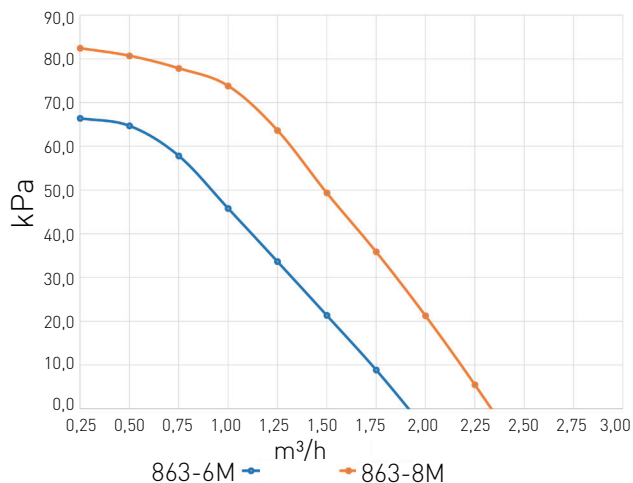
LK 861 - PUMP CHARACTERISTICS | PUMPENEIGENSCHAFTEN | CARACTÉRISTIQUES DE LA POMPE | CARATTERISTICHE DELLA POMPA | PUMPUN OMINAISKÄYRÄ | PUMPKARAKTÄRISTIK



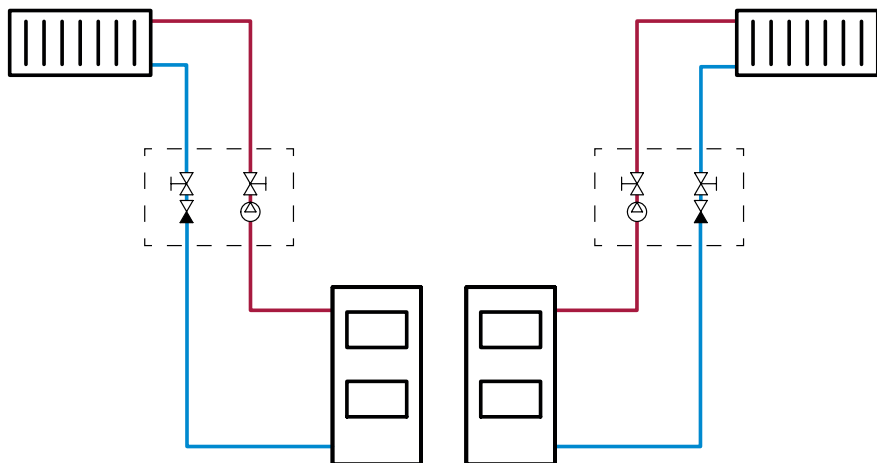
LK 862 - PUMP CHARACTERISTICS | PUMPENEIGENSCHAFTEN | CARACTÉRISTIQUES DE LA POMPE | CARATTERISTICHE DELLA POMPA | PUMPUN OMINAISKÄYRÄ | PUMPKARAKTÄRISTIK



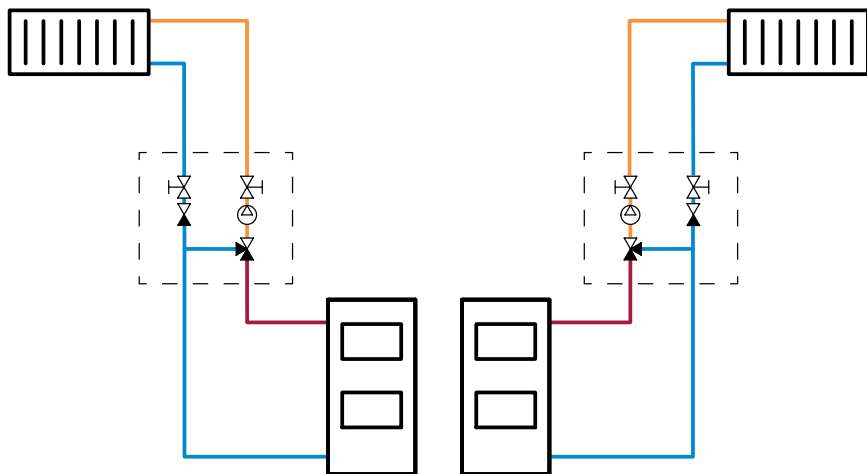
LK 863 - PUMP CHARACTERISTICS | PUMPENEIGENSCHAFTEN | CARACTÉRISTIQUES DE LA POMPE | CARATTERISTICHE DELLA POMPA | PUMPUN OMINAISKÄYRÄ | PUMPKARAKTÄRISTIK



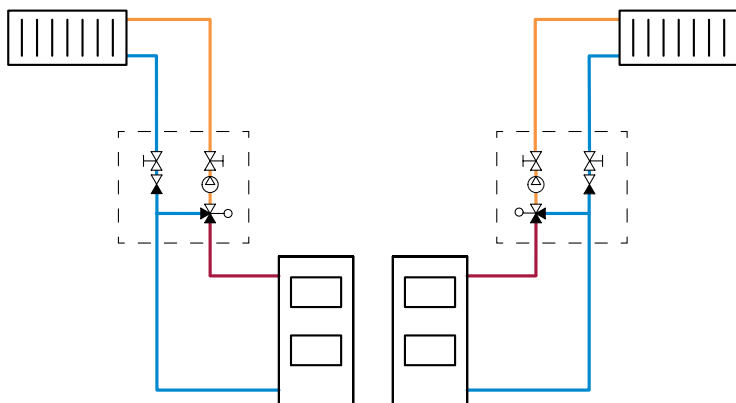
LK 861 - PUMP GROUP WITH DIRECT SUPPLY | PUMPENGRUPPE MIT DIREKTVERSORGUNG | GROUPE DE POMPE AVEC APPROVISIONNEMENT DIRECT | GRUPPO POMPA CON ALIMENTAZIONE DIRETTA | PUMPPURYHMÄ SUORASYÖTÖLLÄ | PUMPGRUPP MED DIREKTFÖRSÖRJNING



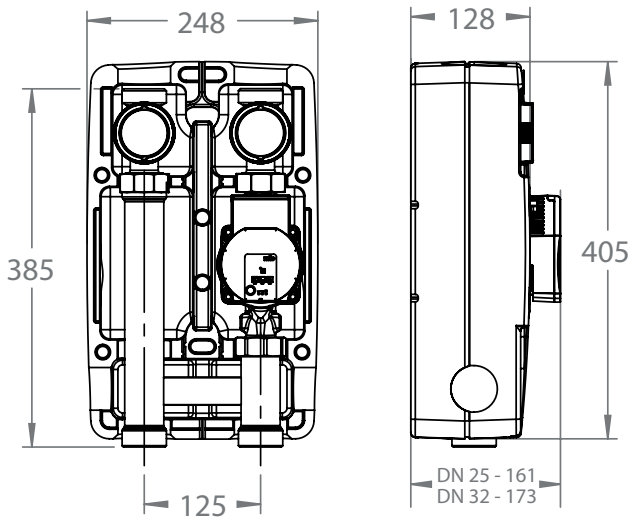
LK 862 - PUMP GROUP WITH MIXING VALVE | PUMPENGRUPPE MIT NEBENVERSORGUNG | GROUPE DE POMPE AVEC SOUPAPE DE DÉRIVATION | GRUPPO POMPA CON VALVOLA DI DERIVAZIONE | PUMPPURYHMÄ SHUNTTIVENTTIILLÄ | PUMPGRUPP MED SHUNTVENTIL



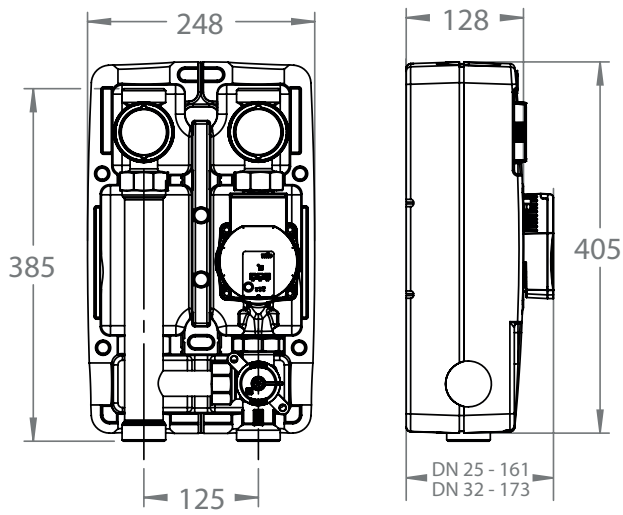
LK 863 - PUMP GROUP WITH MIXING VALVE LK 551 HYDROMIX | PUMPENGRUPPE MIT NEBENVERSORGUNG LK 551 HYDROMIX | GROUPE DE POMPE AVEC SOUPAPE DE DÉRIVATION LK 551 HYDROMIX | GRUPPO POMPA CON VALVOLA DI DERIVAZIONE LK 551 HYDROMIX | PUMPPURYHMÄ SHUNTTIVENTTIILLÄ LK 551 HYDROMIX | PUMPGRUPP MED SHUNTVENTIL LK 551 HYDROMIX



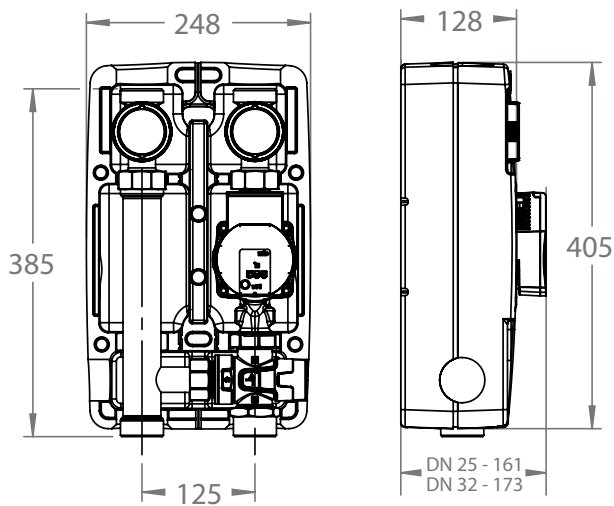
LK 861 - PUMP GROUP | PUMPENGRUPPE | GROUPE DE POMPE | GRUPPO POMPA | PUMPPURYHMÄ | PUMPGRUPP



LK 862 - PUMP GROUP | PUMPENGRUPPE | GROUPE DE POMPE | GRUPPO POMPA | PUMPPURYHMÄ | PUMPGRUPP



LK 863 - PUMP GROUP | PUMPENGRUPPE | GROUPE DE POMPE | GRUPPO POMPA | PUMPPURYHMÄ | PUMPGRUPP

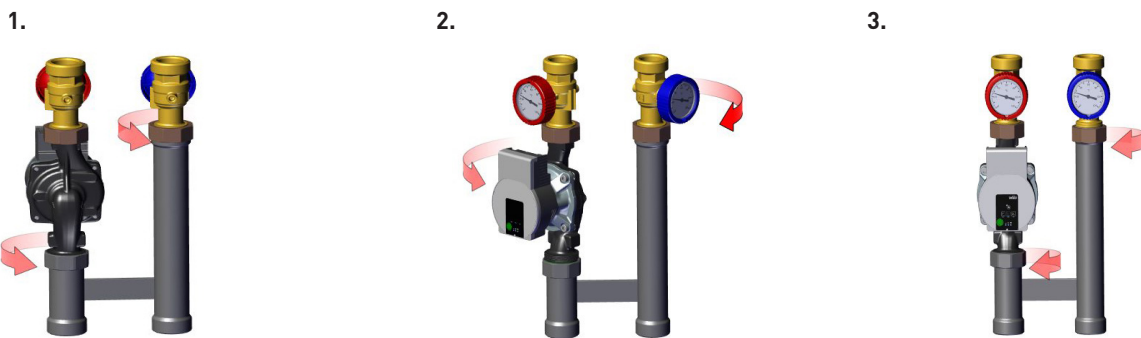


RIGHT | RECHTS | DROITE |
DESTRA | OIKEA | HÖGER

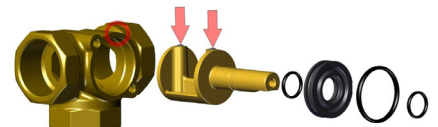
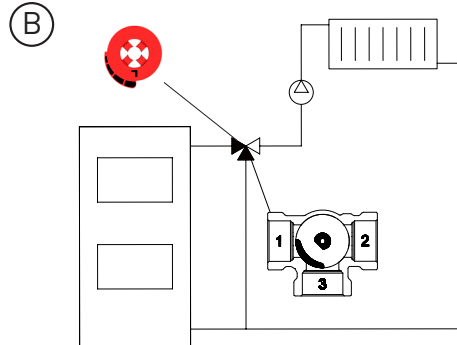
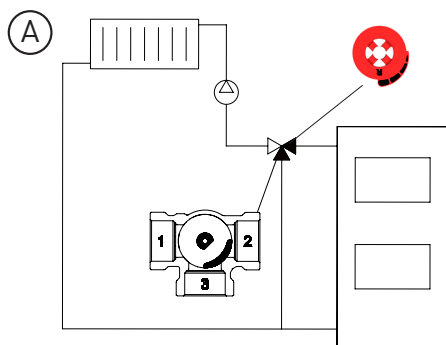
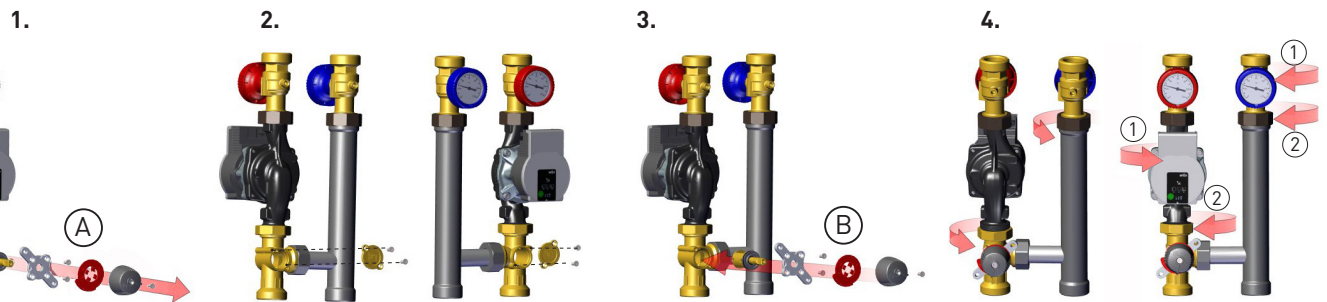
LEFT | LINKS | GAUCHE |
SINISTRA | VASEN | VÄNSTER



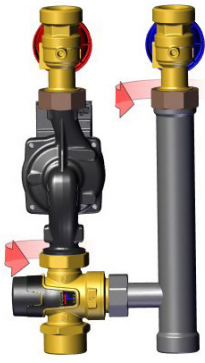
LK 861



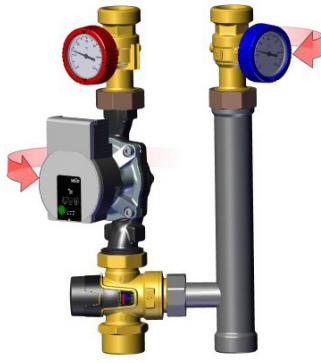
LK 862



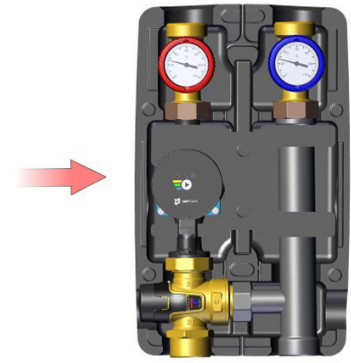
LK 863 1.



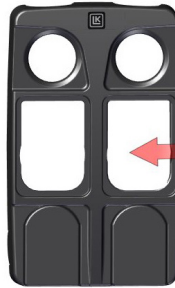
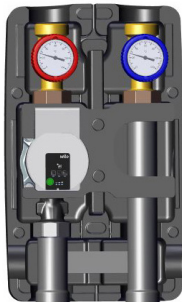
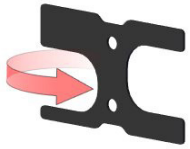
2.



3.



LEFT | LINKS | GAUCHE |
SINISTRA | VASEN | VÄNSTER





ENG

Manifold - Verify that the included plug and screw are suitable for the wall type. If not, replace with suitable type.

DE

Verteilerbalken - Sicherstellen, dass der mitgelieferte Stopfen und die Schraube für den Wandtyp geeignet sind. Sollte das nicht der Fall sein, sind sie durch geeignete Ausführungen zu ersetzen.

FR

Rampe de distribution - Vérifier que les bouchons et vis fournis conviennent pour le type de mur. Dans le cas contraire, les remplacer par un type adéquat.

IT

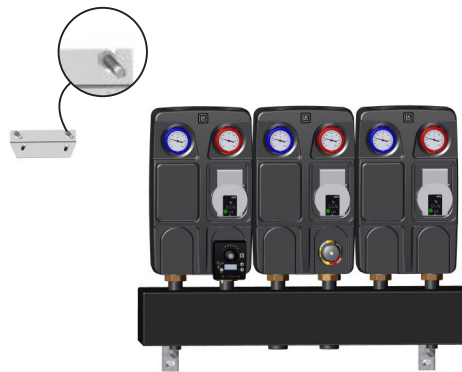
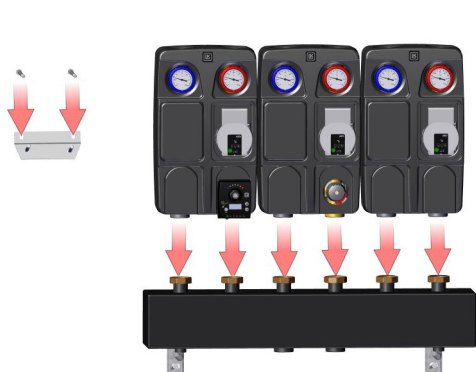
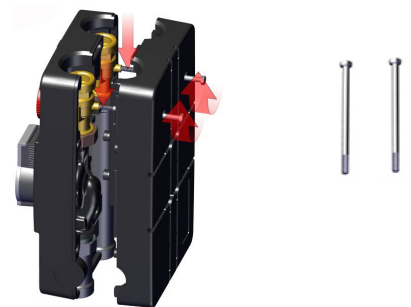
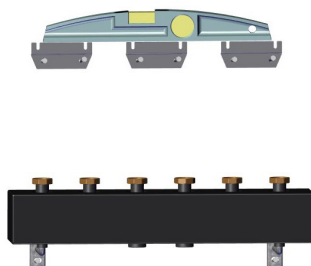
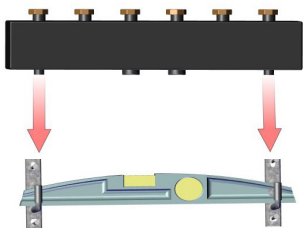
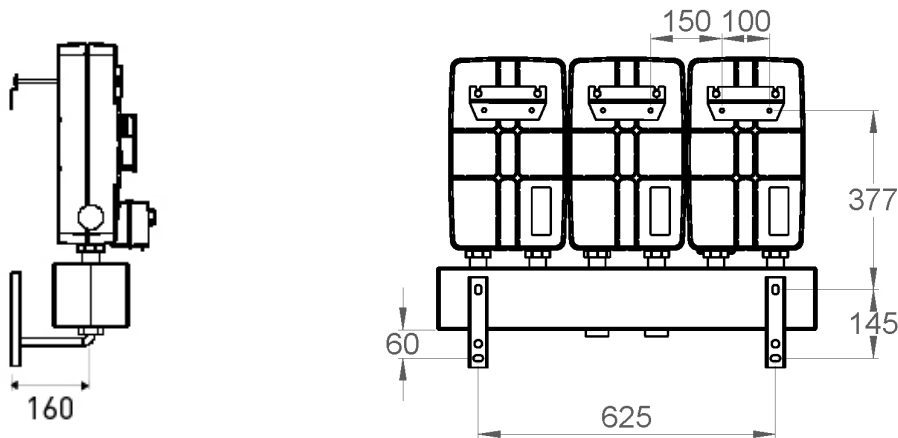
Collettore - Verificare che il tassello e la vite in dotazione siano adatti alla tipo di parete di montaggio. In caso contrario, sostituirli con un tipo adatto.

FI

Jakopalkki - Varmista, että mukana olevat tapit ja ruuvit sopivat seinän tyyppiin. Jos ne eivät sovi, vaihda sopivaan tyyppiin.

SE

Fördelarbalk - Verifiera att medföljande plugg och skruv är lämpliga för väggtypen. Om inte, byt till lämplig typ.

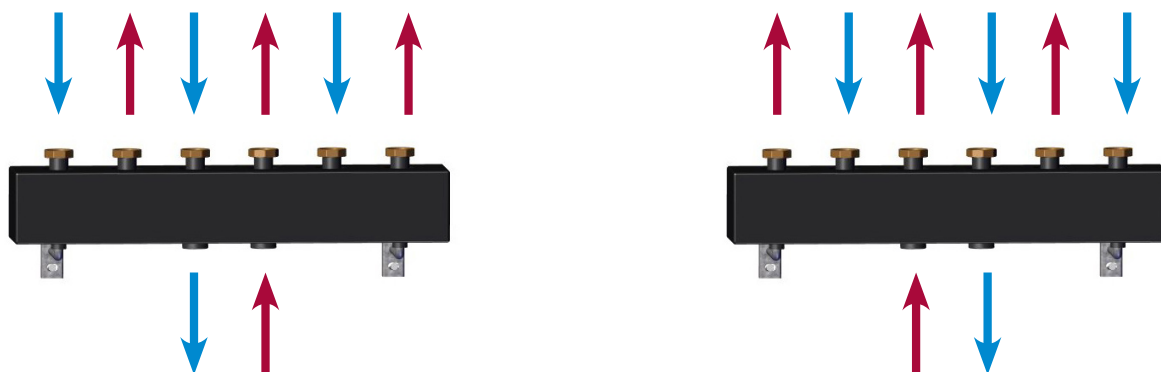


SPARE PARTS AND ACCESSORIES | ERSATZTEILE UND ZUBEHÖR | PIÈCES DE RECHANGE ET ACCESSOIRES | RICAMBI E ACCESSORI | VARAOSAT JA TARVIKKEET | RESERVDLAR OCH TILLBEHÖR

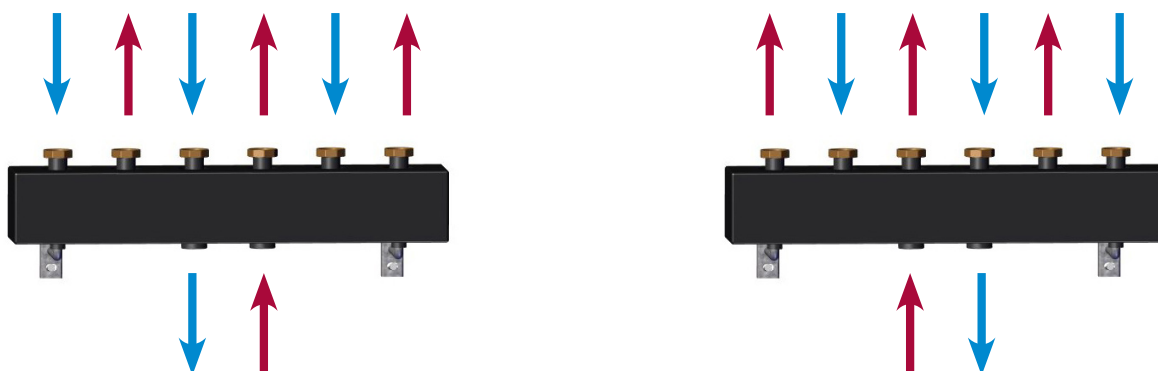


Article no.	Article	Position
187203	Wilo PARA 25-180/8-75/SC-12 Circulating pump Umwälzpumpe Circulateur Pompa di ricircolo Kiertovesipumppu Cirkulationspump	1
187322	Wilo PARA 25-180/6-43/SC-12 Circulating pump Umwälzpumpe Circulateur Pompa di ricircolo Kiertovesipumppu Cirkulationspump	1
187323	Ballvalve, blue Kugelventil, Blau Robinet à bille, bleu Valvola a sfera, blu Palloventtiili, sininen Kulventil, blå	2
187324	Ballvalve, red Kugelventil, rot Robinet à bille, rouge Valvola a sfera, rossa Palloventtiili, punainen Kulventil, röd	2
187325	Bracket Konsole Console Collettore Konsoli Konsol	3
187326	EPP Insulation EPP Isolierung EPP Isolation EPP Isolmento EPP eriste EPP Isolering	4
182766	Mixing Valve Kvs 6,3 Mischer Kvs 6,3 Vanne mélangeuse Kvs 6,3 Valvola micelatrice meccanica Kvs 6,3 Sekoitusventtiili Kvs 6,3 Shuntventil Kvs 6,3	5
182767	Mixing Valve Kvs 10 Mischer Kvs 10 Vanne mélangeuse Kvs 10 Valvola micelatrice meccanica Kvs 10 Sekoitusventtiili Kvs 10 Shuntventil Kvs 10	5
187188	LK 840/841 DN 25 Sealing kit Dichtungssatz Kit de joints Kit guarnizione Tiivistesarja Tätningssats	6
095349	551, 25 - 45 °C (Kvs 3.2-4.2) Repair kit Einsatz Kit de rép. Kit di riparazione Korjaussarja Rep. sats	7
095350	551, 35 - 65 °C (Kvs 3.2-4.2) Repair kit Einsatz Kit de rép. Kit di riparazione Korjaussarja Rep. sats	7
095488	551, 50 - 70 °C (Kvs 3.2-4.2) Repair kit Einsatz Kit de rép. Kit di riparazione Korjaussarja Rep. sats	7

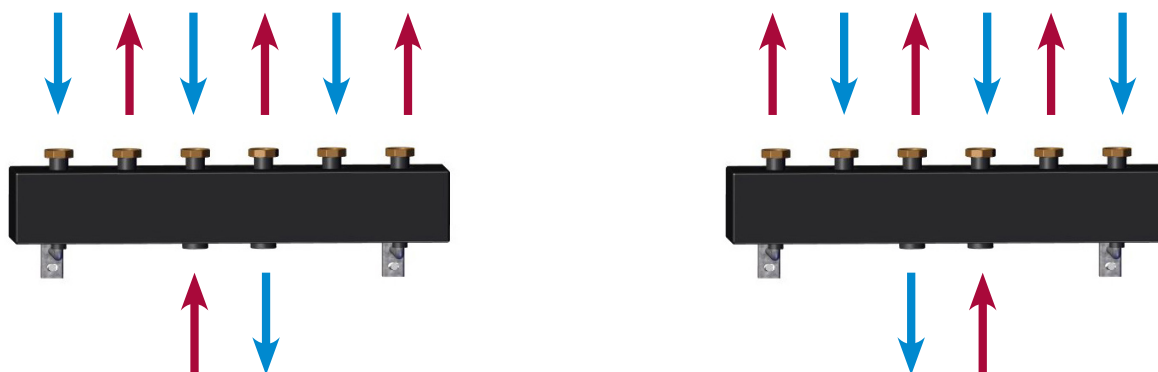
WITH BYPASS | MIT NEBENVERSORGUNG | AVEC DISPOSITIF DE DÉRIVATION | CON BYPASS | OHITUKSELLA | MED BYPASS



FOR 3, 5, 7 GROUPS, WITHOUT BYPASS | FÜR 3, 5 UND 7 GRUPPEN OHNE NEBENVERSORGUNG | POUR 3,5,7 GROUPES SANS DISPOSITIF DE DÉRIVATION | PER 3, 5, 7 GRUPPI SENZA BYPASS | 3,5,7 RYHMÄLLE ILMAN OHITUSTA | FÖR 3, 5 OCH 7 GRUPPER UTAN BYPASS



FOR 2, 4, 6 GROUPS, WITHOUT BYPASS | FÜR 2, 4 UND 6 GRUPPEN OHNE NEBENVERSORGUNG | POUR 2, 4, 6 GROUPES SANS DISPOSITIF DE DÉRIVATION | PER 2, 4, 6 GRUPPI SENZA BYPASS | 2, 4, 6 RYHMÄLLE ILMAN OHITUSTA | FÖR 2, 4 OCH 6 GRUPPER UTAN BYPASS

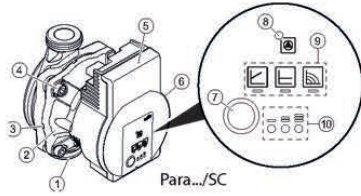


WILO-PARA - QUICK START GUIDE | SCHNELLSTARTANLEITUNG | GUIDE DE DÉMARRAGE RAPIDE | GUIDA RAPIDA | PIKAOPAS | SNABBGUIDE

WILO-PARA - SELF CONTROL / INSTALLATION | EIGENKONTROLLE / INSTALLATION | AUTOCONTRÔLE/INSTALLATION | CONTROLLO AUTOMATICO / INSTALLAZIONE | ITSETARKASTUS / ASENNUS | SJÄLVKONTROLL / INSTALLATION

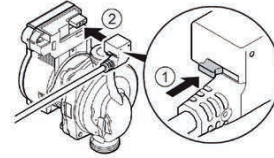


One push-button

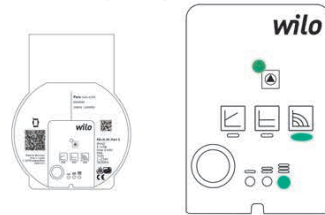


- 1 Pump housing with screwed connections
- 2 Glandless motor
- 3 Condensate drain openings (4x around circumference)
- 4 Housing screws
- 5 Control module
- 6 Rating plate
- 7 Green push button
- 8 Fault signal LED
- 9 Display for control mode ($\Delta p-v$, $\Delta p-c$, N constant)
- 10 Display for speed setting (I, II, III)

Electrical connection

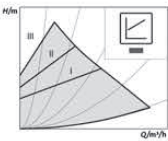


Standard factory setting



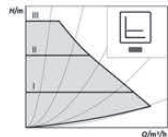
WILO-PARA SELF CONTROL / SETTING | EIGENKONTROLLE / EINSTELLUNGEN | AUTOCONTRÔLE/RÉGLAGES | CONTROLLO AUTOMATICO / IMPOSTAZIONI | ITSETARKASTUS / ASETUKSET | SJÄLVKONTROLL/INSTÄLLNINGAR

Differential pressure variable $\Delta p-v$ (I, II, III)



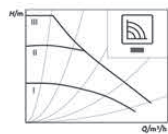
Recommended for two-pipe heating systems with radiators to reduce the flow noises at thermostatic valves.

Constant differential pressure $\Delta p-c$ (I, II, III)



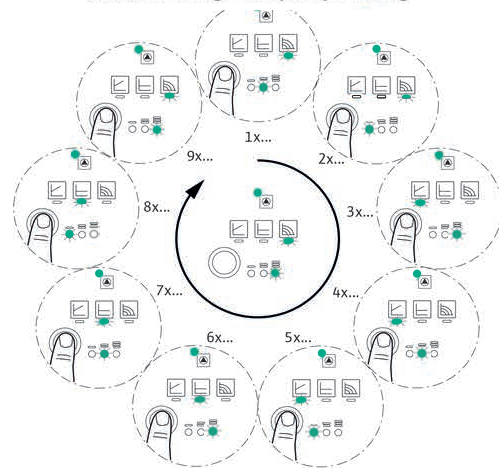
Recommended for underfloor heating or for large-sized pipes, applications without a variable pipe network curve (e.g. storage charge pumps) or single-pipe heating systems with radiators.

Constant speed (I, II, III)



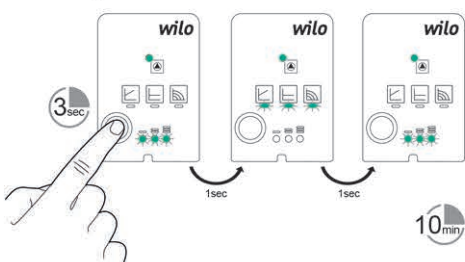
Recommended for systems with fixed system resistance requiring a constant volume flow and for replacement of AC pumps.

Push to change the pump setting

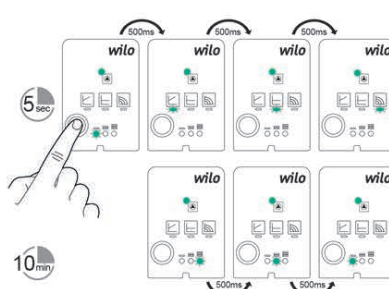


WILO-PARA SELF CONTROL / SMART FUNCTIONS | EIGENKONTROLLE / INTELLIGENTE FUNKTIONEN | AUTOCONTRÔLE/FONCTIONNALITÉS INTELLIGENTES | CONTROLLO AUTOMATICO / FUNZIONI INTELLIGENTI | ITSETARKASTUS / ÄLYKKÄÄT TOIMINNOT | SJÄLVKONTROLL/SMARTA FUNKTIONER

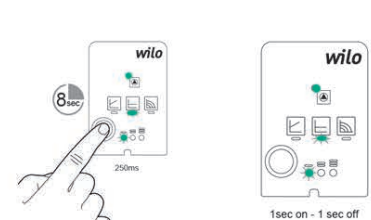
Air-venting mode



Manual restart



Lock & unlock





LK ARMATUR AB
Garnisonsgatan 49
SE-254 66 Helsingborg
Info@lkarmatur.com
lkarmatur.com