

LK PressPex Eco Ventilkoppling

Enkel montering av stamventiler

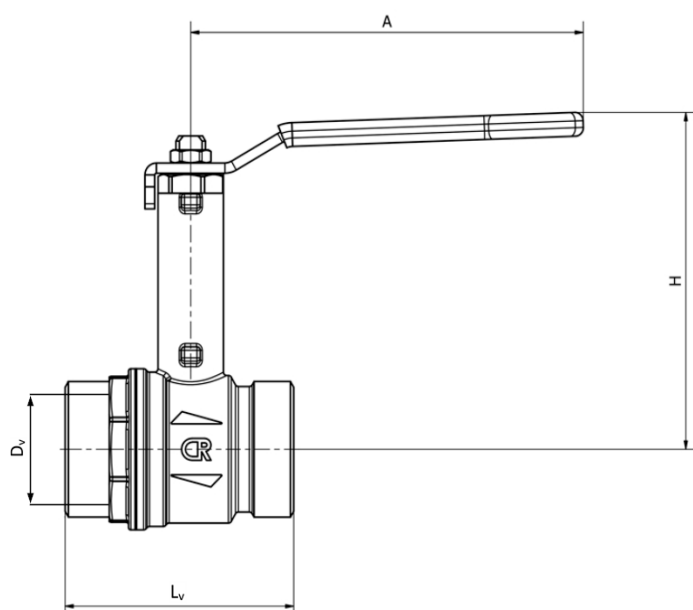
Sortiment av kopplingar och ventiler som täcker alla rördimension AX16-A75 samt M26-M70. Alla dimensioner på kopplingar och ventiler är i avzinkningshärdig mässing och har gult kopplingshus.

Presskoppling ECO för sammanfogning av LK PAL och LK PE-X Universalrör. Kopplingen har metallisk tätning mot LK Kulventil hög hals, M-Gänga.

Kulventil med hög hals lämplig för stammar med isolering. Alla ventiler har vitt handtag förberett med hål för märkbricka.

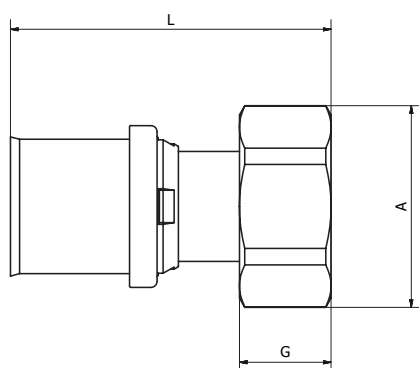
Enkel montering





Arbetstemperatur: -40°C till +170°C
Max arbetstryck: 16 bar

RSK	AVSEDD FÖR	DIM	A MM	H MM	L MM
481 00 25	LK PressPex Ventilkoppling AX16 - AX20	M26	100	88	55
481 00 26	LK PressPex Ventilkoppling AX25 - A32	M40	120	99	70
481 00 27	LK PressPex Ventilkoppling A40	M50	158	108,5	80
481 00 28	LK PressPex Ventilkoppling A50	M55	158	114,5	90
481 00 29	LK PressPex Ventilkoppling A63 - A75	M70	158	121,5	100



RSK	AVSEDD FÖR	DIM	A MM	G MM	L MM
188 25 71 Eco	LK Kulventil hög hals, M-Gänga RSK 481 00 25	AX16 x M26	30	15	52,5
188 25 72 Eco	LK Kulventil hög hals, M-Gänga RSK 481 00 25	AX20 x M26	30	15	52,5
188 25 73 Eco	LK Kulventil hög hals, M-Gänga RSK 481 00 26	AX25 x M40	46	20	56
188 25 74 Eco	LK Kulventil hög hals, M-Gänga RSK 481 00 26	A32 x M40	46	20	60
188 25 75 Eco	LK Kulventil hög hals, M-Gänga RSK 481 00 27	A40 x M50	55	22	65,2
188 25 76 Eco	LK Kulventil hög hals, M-Gänga RSK 481 00 28	A50 x M55	62	24	82
188 25 77 Eco	LK Kulventil hög hals, M-Gänga RSK 481 00 29	A63 x M70	78	27	90,7
188 25 78 Eco	LK Kulventil hög hals, M-Gänga RSK 481 00 29	A75 x M70	78	27	101,9