

# LK Gipslucka HIDDEN

## UTFÖRANDE

LK Gipslucka HIDDEN anpassas efter miljön den är monterad i och blir en naturlig del av den övriga interiören. Det smarta magnetlåset bidrar till luckans diskreta framtoning och ger samtidigt en snabb och enkel åtkomst till fördelarskåpet. Luckan skall förvaras inomhus. Som tillbehör finns LK Nyckel-lås RSK 188 23 52.

Utförande (mm)	Skåp	Yttermått (mm)(BxHxD)
350x350	UNI, Installationsskåp RTB	390x375x25
350x550	UNI, Installationsskåp RTB-XL	390x575x25
450x550	UNI, Shuntskåp M60n	490x575x25
550x550	UNI	590x575x25
550x710	VM UNI 8/6, UNI 8/6 CS, Fördelarskåp GV 550, Shuntskåp M60n -XL	590x735x25
700x550	UNI 700, UNI 350+350	740x575x25
800x710	Fördelarskåp GV 800, Shuntskåp VS2 800, Fördelarskåp VVX, VM UNI XL	840x735x25
1050x710	Fördelarskåp GV 1050, Fördelarskåp Qmax, Shuntskåp VS2 1050	1090x735x25



### OBS!

LK Gipslucka HIDDEN ska ej monteras i rum med tätskikt på vägg.



## INNEHÅLLSFÖRTECKNING

Utförande	1
Montering - arbetsgång	1
Montera låskolven på luckan	3
Lyfta ut och sätta tillbaka luckan på plats	4
Montera en extra magnet	4

## MONTERING - ARBETSGÅNG

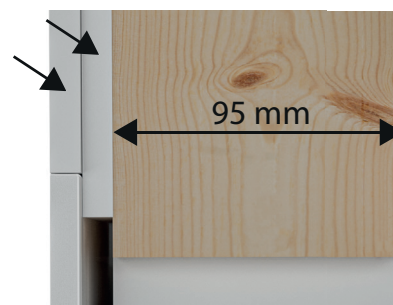
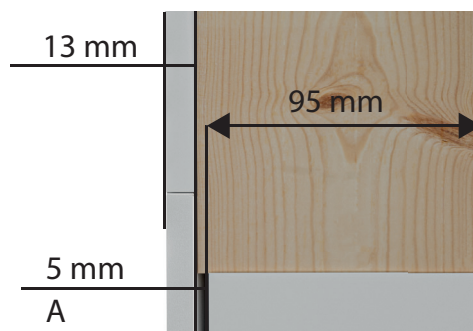
### Montera fördelarskåpet

- Om HIDDEN-luckan monteras med en väggskiva på minst 13 mm krävs det att skåpet måste monteras 5 mm innanför regeln (A). Detta medför att tjockleken på väggregeln måste ökas i förhållande till djupet på skåpet



### TIPS!

Alternativt kan till exempel dubbelgips eller gips och OSB-skiva monteras på regel för att ge plats åt HIDDEN luckans infästning mot installationsskåpet.



För vissa installationer som LK Fördelare UNI-Avst (och antal uttag i skåpet kommer att minskas) eller Minishunt M60 måste skåpet monteras 10 mm innanför regeln alternativt dubbelgips eller gips och OSB-skiva monteras på regel.



2. Montera reglar eller andra infästningsdetaljer så att de ligger an mot baksidan av luckans ram och väggens gipsbeklädnad.



3. Fäst skruvstöden nertill på fördelarskåpet.

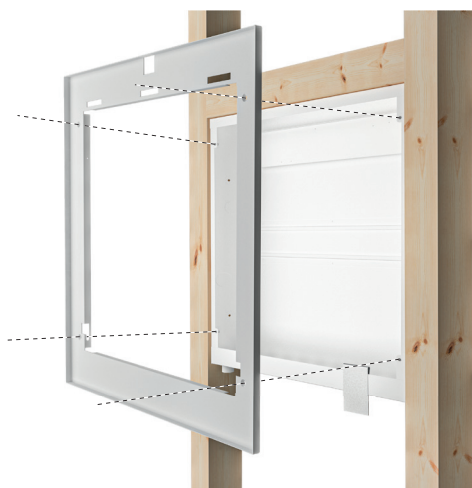


4. Skruva fast ramen i fördelarskåpet med de fyra tillhörande skruvarna.



**TIPS!**

För RSK 188 27 15 finns det dubbel hålbild i ramen. Den ena är anpassad för installationsskåp GV, den andra för installationsskåp UNI.



## Montera luckans och väggens gipsbeklädnad

1. Foga springan mellan luckan och gipsplattan i luckan.



**TIPS!**

Använd en lämplig fog runt luckan och ramen då viss rörelse i dem förekommer.



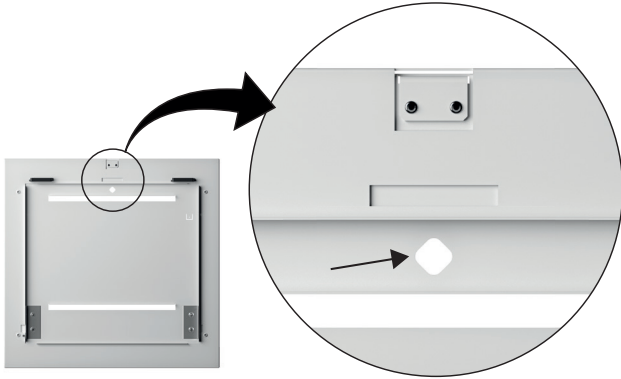
2. Foga och spackla mellan väggen och luckans yttre ram.



3. Fäst ytskiktet på väggen och luckan.

## MONTERA LÅSKOLVEN PÅ LUCKAN

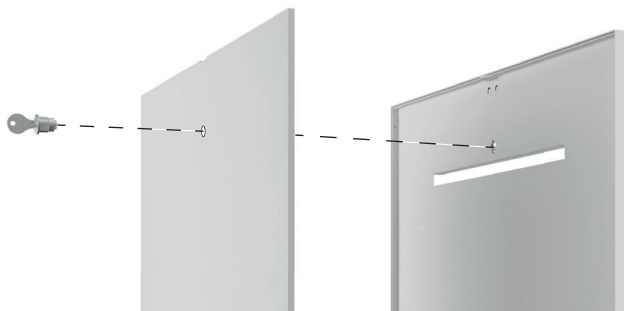
1. Leta upp hålet för låskolven (RSK 188 23 52) på baksidan av luckan.



2. Använd hålet i luckan för låskolven som mall. Borra ett hål i gipsskivan för låskolven.



3. Demontera låskolven så att den är uppdelad i kolv, låsmutter och låsbleck.
4. För in kolvdelen med nyckeln från framsidan på gipsskivan.



5. För in låsmuttern och låsblecket från luckans baksida. Passa ihop delarna och skruva åt låsmuttern.



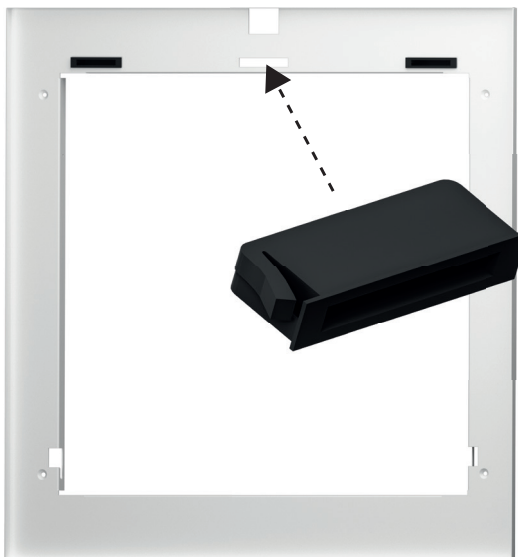
Monterat lås skall se ut som nedan på bilderna.



## MONTERA EN EXTRA MAGNET

Det finns ett förberett hål för en tredje kompletterande magnet (LK Nr. 29217). Se pilen på bilden.

1. Tryck in magneten i hålet tills det tar stopp.



## LYFTA UT OCH SÄTTA TILLBAKA LUCKAN PÅ PLATS

### TIPS!

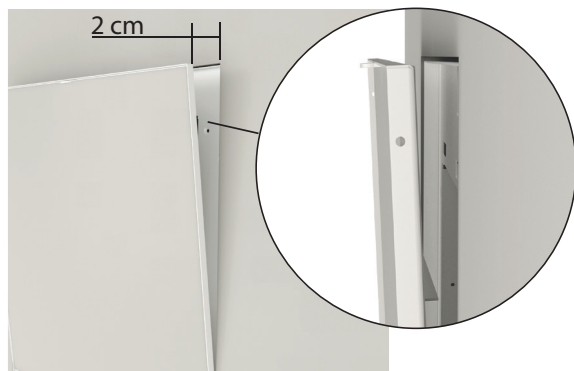
Luckan har ett öra med en skära upptill. På den nedre delen av luckans sidor finns tappor för inpassningen av luckan i ramen. Skåpramen har spår som skall passas in i tapparna för att fästa luckan.

Vid montage mot LK Installationsskåp GV kan termomentrarna på LK Värmekretsfordelare RF behöva demonteras för att LK Gipslucka HIDDEN ska kunna stängas.



### Lyft ut luckan

1. Dra försiktigt ut och öppna luckan utåt cirka 1-2 cm.



2. Fatta tag med båda händerna på sidorna om luckan och lyft den försiktigt rakt uppåt. Justera lyftet tills tapparna släpper spåren och luckan släpper.



### Sätt tillbaka luckan

3. Fatta tag med båda händerna om sidorna på luckan, lyft och passa försiktigt in luckan i ramen så att spåren hittar tapparna och håller kvar nedre delen av luckan i ramen. Använd ett knä eller en hand att stötta luckan nedtill för att enklare passa in den.
4. Stäng luckan.

