

# LK Väggbockstöd Grip V2

## UTFÖRANDE

- RSK 188 27 00
- Även för sidomontage
- Kompakt byggmått
- Stabil infästning med tre låsningar i väggskena.

Väggbockstöd för rörutgång ur vägg eller golv. Avsett för 25 mm skyddsrör och 16 mm mediarör. Minimum 55 mm fritt utrymme i vägg krävs för att installera produkten.

Väggbockstödet kan fästas i LK Väggskena, i kortling eller på sidan av regel. Till skenan finns LK Verktyg till Väggdosa UNI Grip V2 som underlättar demontering av väggbockstödet från väggskenan.

Två väggbockstöd kan monteras vid sidan av varandra med 40 c/c mellan rörutgångarna. För montage med 60 c/c använd LK Väggskena.

### LK PE-X Universalrör X16 med tomrör 25/20 mm (RiR):

Bockradien för tomrör som motsvarar LK Väggbockstöd Grip är testad och godkänd enligt Nordtest NT VVS 129 samt Sintef Testmetod nr 1.

### LK PAL Universalrör A16 med tomrör 25/20 mm (RiR):

Bockradien för tomrör som motsvarar LK Väggbockstöd Grip är testad och godkänd enligt Sintef Testmetod nr1.



#### OBS!

LK Väggbockstöd kan monteras i många olika byggnadskonstruktioner. Denna anvisning visar montage i lättvägg. Montering kan även göras i murade eller gjutna väggar.



**Accepterad**  
monteringsanvisning  
2021:1



LK Tappvattensystem är godkänt enligt Nordtestmetoden NT VVS 129.

## INNEHÅLLSFÖRTECKNING

Utförande	1
Förutsättningar för montage	2
Montering - arbetsgång	3
Måttskisser	5
Miljö - återvinning	5
Produktöversikt	5

## FÖRUTSÄTTNINGAR FÖR MONTAGE



### OBS!

Vid användning av LK Väggböckstöd Grip V2 till LK PAL Universalrör A med tomrör (RiR) måste LK Bock-fjäder INV, RSK 187 68 98 användas.



### OBS!

Vid användning av väggskenan ska denna kompletteras med kortling. Väggskenan kan även monteras i en konstruktion som är provad och godkänd för infästning, som till exempel en skivkonstruktion.

Se exempel på godkända konstruktioner på branschsidan [www.sakervatten.se](http://www.sakervatten.se)



### OBS!

Inga vattenrör får placeras i oisolerade utrymmen. Ledningar ska placeras på konstruktionsens varma sida, innanför den lufttäta folien.



### OBS!

I plats för bad eller dusch ska inga rör genomföringar finnas utöver direkt anslutning av kar- eller duschblandare och duschanordning.

Utbyte av LK PE-X Universalrör X16 kan endast ske med början från väggböckstödet.

Installationen skall utföras enligt dokumentet Branschregler Säker Vatteninstallation. Se [www.sakervatten.se](http://www.sakervatten.se).

### Fixering vid underlaget



### OBS!

Tätskiktet monteras efter att väggböckstödet monterats och rör genomföringen är klar.

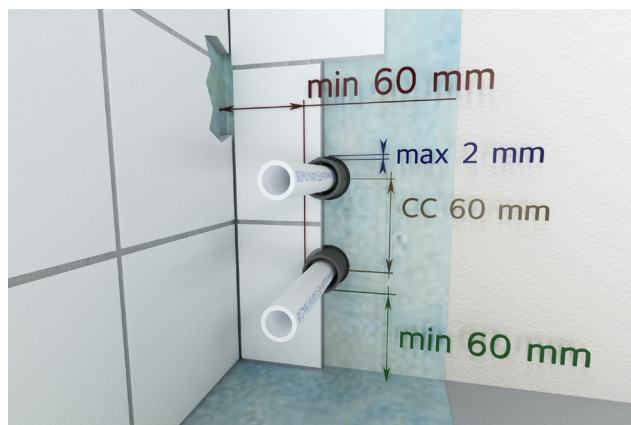
Rör genomföringen skall monteras och fixeras vinkelrätt mot underlaget så att rörelser inte kan uppstå mellan tätskikt och övriga delar.

LK Väggböckstöd kan monteras i många olika byggnadskonstruktioner. Denna anvisning visar på montage i lättvägg. Montering kan även göras i murade eller gjutna väggar.

### Förberedelser för genomföring i vägg

#### Med tätskikt samt korrekta måttavstånd vid rör genomföring

Vid rör genomföring i vägg ska avståndet mellan tätskiktet på intilliggande golv eller vägg och rör genomföringen vara minst 60 mm. Avståndet från innertaket skall vara minst 100 mm. Avstånd mellan rör genomföringar i vägg för tappvatten- eller värmerör med diametern 25 mm ska vara minst 60 mm mellan centrum av rören.



### Justera väggböckstödet



### OBS!

Kontrollera behovet av längd på utstick till röranslutning av apparat som kräver längre utstick.



### OBS!

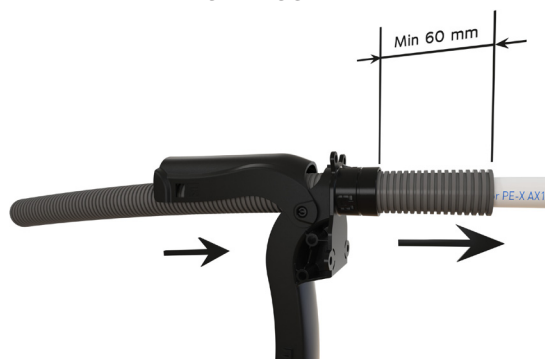
Vid användning av LK Väggböckstöd Grip V2 till LK PAL Universalrör A med tomrör (RiR) måste LK Bock-fjäder INV, RSK 187 68 98 användas.

Halsen på väggböckstödet skall justeras så att det passar med väggjockleken. Väggböckstödet ska vara jäms med väggskivan efter justeringen.

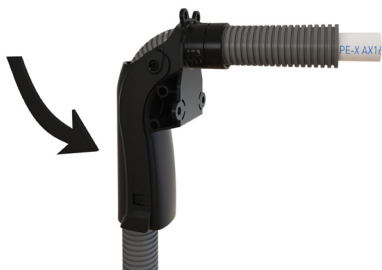
1. Kapa halsen på väggböckstödet.



2. För in LK Universalrör med tomrör i väggböckstödet så att det sticker ut minst 60 mm från den färdiga väggen.



3. Stäng väggböckstödet genom att pressa ner bakstycket tills klackarna på båda sidorna låser.



## MONTERING - ARBETSGÅNG



**OBS!**  
Beakta placeringen så att vägg- eller blandarbricka inte skruvas i väggböckstödet.

### Tre olika monteringsalternativ

Montering kan göras i kortling, på sida av regel samt i en LK Väggskena.

### Montera väggböckstödet i träkortlingen

1. Borra ett 32 mm hål i kortlingen.
2. Tryck in väggböckstödet i kortlingen tills skruvflänsen stoppar.
3. Skruva fast väggböckstödet med fyra skruvar t.ex. 4,2x19 mm, ej försänkt (medföljer ej).
4. Klamra tomröret 150-300 mm från väggböckstödet och därefter med ca 600 mm mellanrum.



### Montera ett väggböckstöd på en regel

1. Klipp av fästörat som är mot regeln.
2. Fäst ett väggböckstöd på regeln med två skruvar t. ex. 5x60mm, ej försänkt (medföljer ej).
3. Klamra tomröret 150-300 mm från väggböckstödet och därefter med ca 600 mm mellanrum.




### Montera två väggböckstöd på en regel

1. Klipp av fästörat på båda väggböckstöden.
2. Fäst två väggböckstöd mot varandra med rörutgång 40 c/c. Skruva två långa skruvar genom de två väggböckstöden och in i regeln. Använd t.ex. 5x100 mm skruvar, ej försänkta (medföljer ej)
3. Klamra tomrören 150-300 mm från väggböckstöden och därefter med ca 600 mm mellanrum.



## Montera väggböckstödet i en väggskena

**OBS!**  
 Vid användning av väggskenan ska denna kompletteras med kortling alternativt monteras i en konstruktion som är provad och godkänd för infästning, som till exempel en skivkonstruktion. Se exempel på godkända konstruktioner på branschsidan [www.sakervatten.se](http://www.sakervatten.se)



### Infästning av väggskenan på träregel

1. Lägg skenan dikt mot träregeln och fäst med fyra skruvar (gipsskruv för träregel).
2. Klicka i väggböckstödet i väggskenan så att de tre snäppena låser.

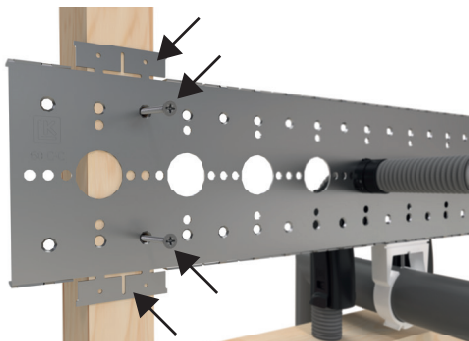


3. Klamra tomröret 150-300 mm från väggböckstödet och därefter med ca 600 mm mellanrum.

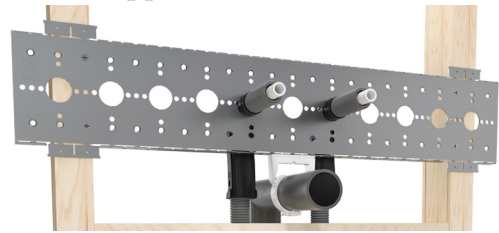


### Infästning av Väggskena ST på träregel

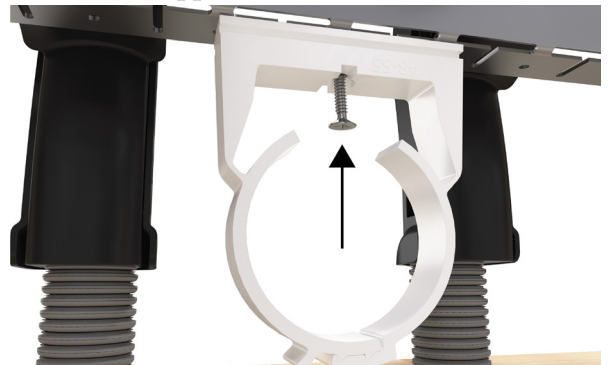
1. Mätta ut, klipp upp och vik upp väggskenan så den ligger dikt an mot träregeln.
2. Fäst väggskenan i träreglarna med 4 fösänkta skruvar.



3. Klicka i väggböckstödet i väggskenan så att de tre snäppena låser.



4. Fäst LK Avloppsklammer i skenan med en skruv.



5. Klamra tomröret 150-300 mm från väggböckstödet och därefter med ca 600 mm mellanrum.



### Tryck- och täthetskontroll

Tryck- och täthetskontroll ska utföras enligt Monteringsanvisning för LK PE-X, PAL och PE-RT rör.

### Montera en tätningsmanschett

Tätningsmanschetten levereras och monteras av tättskiktstentreprenören som ansvarar för tättskiktets vidhäftningsegenskaper enligt gällande branschregler.

Vid väggbeklädnad av plastmatta som ytskikt ska tättskiktstentreprenören ansvara för tätning mellan tomrör och plastmatta enligt gällande branschregler.

**LK Rörmanschett finns för:** 1 hål, RSK 481 43 82 (EPDM)

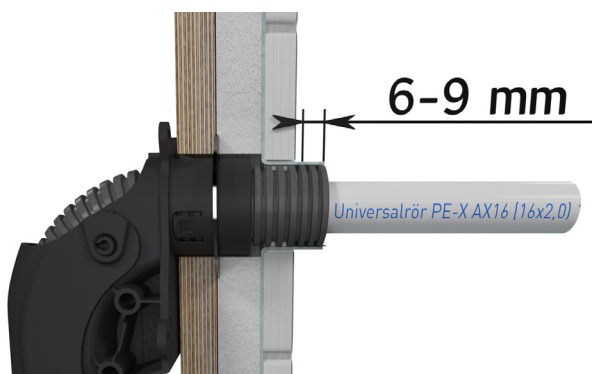




### Kapa tomröret

TIPS! LK Tomrörskniv 25 (RSK 188 22 07) kapar enkelt tomrör i dimension 25 mm.

1. I rum med tätskikt på vägg, markera måttet 6-9 mm från färdig vägg och kapa tomröret med tomrörskniven.



### Montera en ändkrage

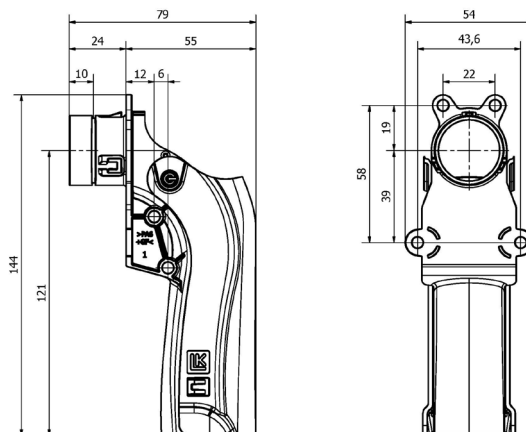
LK Ändkrage plan (RSK 187 22 21) kan användas då väggbrička eller blandarfäste monteras. Följ blandarfästets/väggbričkans monteringsanvisning.



## MILJÖ - ÅTERVINNING

När väggbockstödet är uttjänt ska det sorteras som plast och brännbart och lämnas till en återvinningscentral. Innehåller glasfibrer.

## MÅTTSKISS



## PRODUKTÖVERSIKT

LK Väggskena*	RSK
LK Väggskena c/c 150	187 22 30
LK Väggskena c/c 160 Mini	187 68 99
LK Väggskena c/c 160	187 22 27
LK Väggskena c/c 60,	188 26 20, 188 26 21
LK Väggskena c/c 40	187 81 74, 188 25 06
LK Fixtur 2 x c/c 60	188 26 18
LK Fixtur 2 x c/c 40	187 43 70
LK Väggskena ST, 150	188 26 90
LK Väggskena ST, 160	188 26 91
LK Väggskena ST, 60	188 26 92
LK Väggskena ST, 2x60	188 26 93
Skravar: LK rekommenderar gipsskruv för träregel	T.ex. Dahl art.nr 902005, Ahlsell art.nr: 1531629)
Skravar: LK rekommenderar lättbyggnadsskruv för plåtregel	T.ex. Dahl art.nr: 430352, Ahlsell art.nr: 472735).
LK Avloppsklammer Väggskena ST	188 26 94
LK Verktyg till Väggdosa UNI Grip V2	188 26 95
* Det finns fler skenor att välja på. Se produktkatalogen.	
LK Tomrörskniv 25 (RSK 188 22 07) kan användas till kapning av tomrör i dimension 25 mm.	
LK Rörmanschett finns för: 1 hål, RSK 481 43 82 (EPDM)	