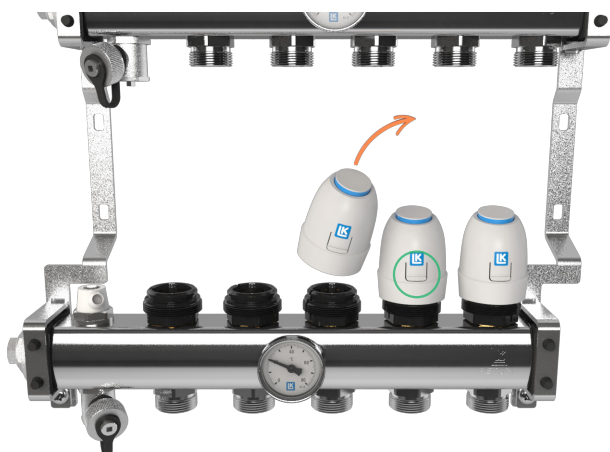


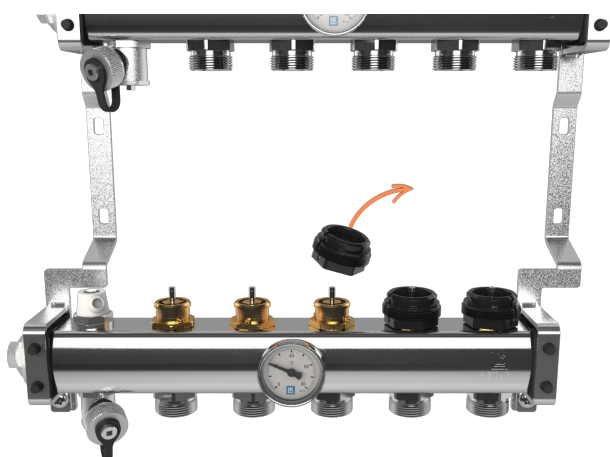
# Utbyte av ställdonsadapter LK 26



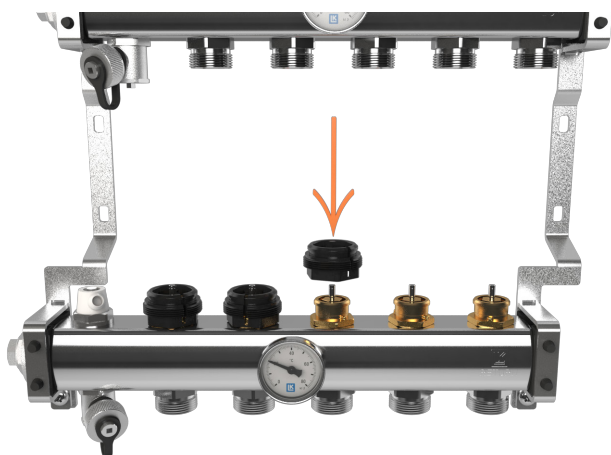
1. Demontage och montage av ställdon och adapter utförs enligt följande steg. Viktigt att montageordning följs för att säkerställa korrekt funktion.



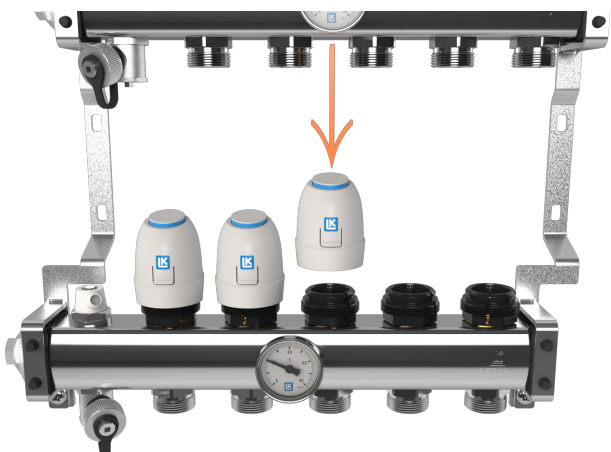
2. Demontera ställdonet från den fabriksmonterade adaptern genom att trycka in knappen på fronten (se grön cirkel). Detta faller in fästklorna på ställdonets undersida.



3. Demontera fabriksadaptern med lämpligt verktyg, exempelvis en bred spårmejsel. När adaptern demonterats blir den försvagad och ska därför ej återanvändas.



4. Montera den nya svarta adapttern (339 48 LK Adapter LK 26). Det är av största vikt att skarven (grön cirkel) på adapttern i möjligaste mån pekar mot fördelarens framsida.  
Se bild nedan.



5. Montera ställdonet på fördelaren genom att trycka ner det tills två klick hörs. Tillse att ställdonets båda klor sitter ordentligt fast på adapttern genom att lätt rucka på ställdonet.

Viktigt att ställdonet positioneras så att knapp och LK-logo pekar mot fördelarens framsida enligt bild. I annat fall riskeras att en av adaptterns fästklor hamnar över adaptterns skarv.



6. Montaget är färdigt.

