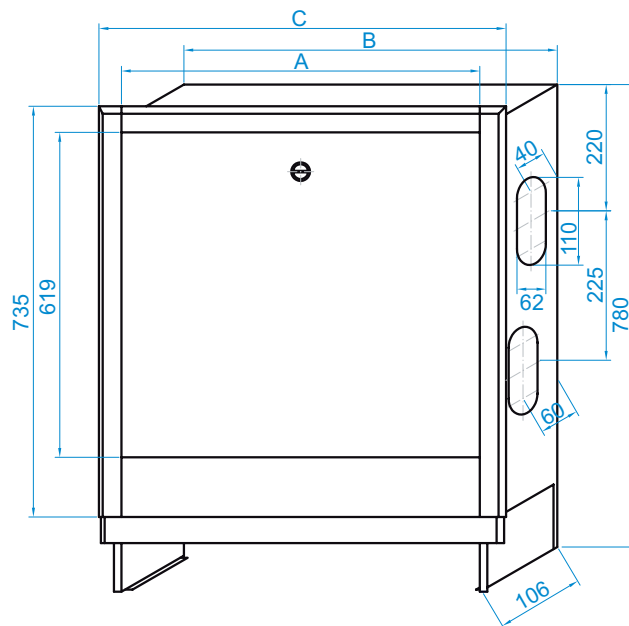


# Måttangivelser LK Fördelarskåp

## LK FÖRDELARSKÅP INB

LK Fördelarskåp INB är framtagna för inbyggdsmontage med LK Värmekretsfordelare RF. I skåp inbyggda i vägg med min 120 mm väggregel samt 13 mm väggbeklädnad kan LK Värmekretsfordelare RF (VKF RF) monteras tillsammans med LK Fördelarskåp VS2 (F.shunt VS2). Se sortimentstabell nedan.

Fördelarskåp INB, är tillverkat i 1,0 mm pulverlackerad stålplåt och försett med utdragbara fötter 0–100 mm. Bakstycket har höjd- och sidostyckbara fästskenor för värmekretsfordelare. Frontramen är justerbar i djupled samt avtagbar. Luckan har monterat spårskruvmejsellås och som tillbehör finns lås med nyckel. Skåpen har knock-out hål på sidogavlarna för matning av tilllopps- och returledning. Ska skåpet monteras i regelvägg krävs minst 95 mm regeltjocklek.

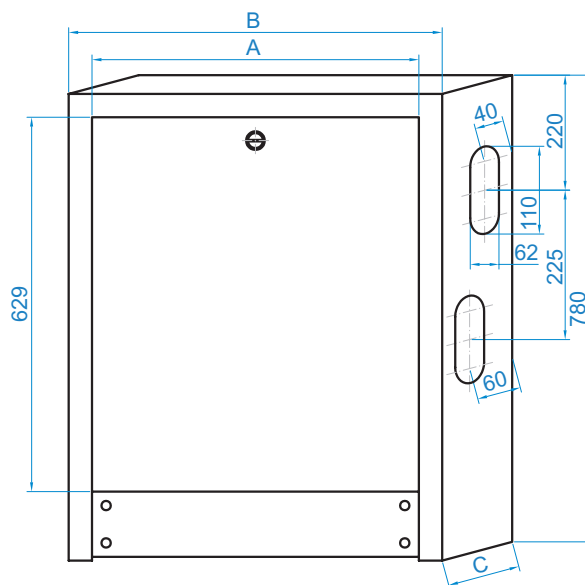


RSK nr	VKF RF	F.shunt + VKF RF	Färgkod	Vikt	B	A	C
241 78 89	VKF RF 2-4	-	Vit, RAL 9016	13.0 kg	540	529	~639
241 78 90	VKF RF 2-9	F.shunt VS2 +VKF RF 2-7	Vit, RAL 9016	15.0 kg	800	789	~899
210 80 78	VKF RF 2-12	F.shunt VS2 +VKF RF 2-12	Vit, RAL 9016	25.0 kg	1150	1189	~1249

## LK FÖRDELARSKÅP UTV

LK Fördelarskåp UTV är framtagna för utanpåliggande väggmontage med LK Värmekretsfordelare RF. I skåp med min 120 mm byggdjup kan LK Värmekretsfordelare (VKF RF) även monteras tillsammans med LK Fördelarskåp VS2 (F.shunt VS2). I skåp med min 180 mm byggdjup kan LK Värmekretsfordelare RF med LK Värmeväxlarpaket-10 (VXL.pkt 10) monteras. Se sortimentstabell nedan.

Fördelarskåpet är tillverkat i 1,0 mm pulverlackerad stålplåt och försett med demonterbar sockel för lätt montage. Bakstycket har höjd- och sidostyckbara fästskenor för värmekretsfordelare. Luckan har monterat spårskruvmejsellås och som tillbehör finns lås med nyckel. Skåpen har knock-out hål på sidogavlarna för matning av tilllopps- och returledning.



RSK nr	VKF RF	F.shunt el VXL.pkt + VKF RF	Färgkod	Vikt	B	A	C
241 78 91	VKF RF 2-5	-	Vit, RAL 9016	12.0 kg	595	539	120
241 78 92	VKF RF 2-9	F.shunt VS2 +VKF RF 2-7	Vit, RAL 9016	15.0 kg	800	744	120
241 80 79	VKF RF 2-12	F.shunt VS2 +VKF RF 2-12	Vit, RAL 9016	25.0 kg	1150	1094	120
241 86 88	VKF RF 2-12	F.shunt VS2 +VKF RF 2-7, VXL.pkt 10 +VKF RF 2-3	Vit, RAL 9016	16.5 kg	800	744	180
241 86 89	VKF RF 2-12	F.shunt VS2 +VKF RF 2-12, VXL.pkt 10 +VKF RF 2-10	Vt, RAL 9016	28.0 kg	1150	1094	180

## LK LUCKA

Installationslucka med ram för infästning i vägg. Luckan är försedd med spårskruvmejsellås och som tillbehör finns nyckellås. Ram och lucka är tillverkad av 1.0 mm pulverlackerad stålplåt. LK Lucka ska placeras mot golv. Nedre delen av ramen har en höjjusterbar sockel.

RSK nr	VKF-RF	Färgkod	Vikt	B	A
241 81 14	VKF RF 2-4	Vit, RAL 9016	4.2 kg	610	529
241 81 15	VKF RF 2-9	Vit, RAL 9016	4.8 kg	870	789
241 81 16	VKF RF 2-12	Vit, RAL 9016	7.5 kg	1270	1189

