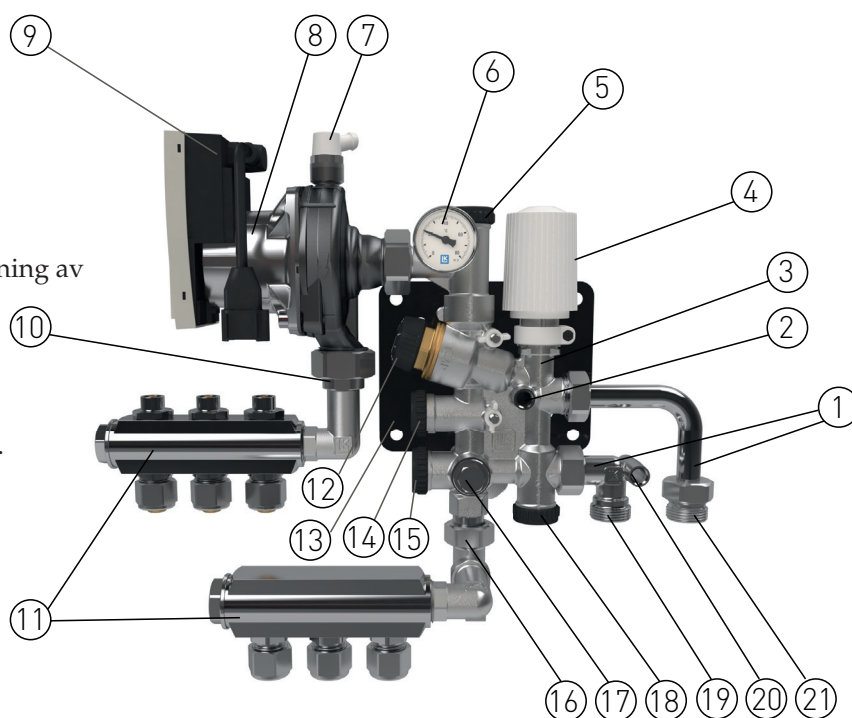


Lathund LK Minishunt M60n (RSK 243 52 15)

1. LK Vinkelrör M60n (tillbehör).
2. Termometerficka för mätning av primär framledningstemperatur.
3. LK Ventilhus.
4. Termostat med kapillärrörsförbunden rumsgivare, längd 2 m.
5. Tilloppsventil (V2).
6. Termometer och termometerficka för mätning av golvvärmens framledningstemperatur.
7. Avluftningsventil med slangnippel.
8. Cirkulationspump.
9. Elanslutning av cirkulationspump.
10. Anslutning tillopp golvvärme G15 inv gg.
11. LK Minifördelare (tillbehör).
12. Temperaturbegränsare (TEMP).
13. Konsol.
14. VF-ventil.
15. Returventil (V1).
16. Anslutning retur golvvärme G15 inv gg.
17. Avtappnings-/påfyllnadsventil.
18. Omkoppling mellan 1- och 2-rörssystem.
19. Primär returanslutning.
20. Termometerficka för mätning av primär returtemperatur.
21. Primär tilloppsanslutning G20.



SCHABLONDIMENSIONERING FÖR LK GOLVVÄRME MED LK MINISHUNT M60N

Tabellen är baserad på en värmeavgivning vid D.V.U.T. på ca 50 W/m² och för en inomhustemperatur på 20 °C. Primärtemperatur är beräknad till 55 °C och med en golvvärmetemperatur på ca 40/33 °C. Förläggningssystem 1-7 respektive 10-14 är beräknade med 14 mm lamellparkett. System 8 och 9 är beräknade med 22 mm lamellparkett.

	5m ²	10m ²	15m ²	20m ²	25m ²	30m ²	35m ²	40m ²	45m ²	50m ²	55m ²	60m ²
1. Golvvärmelist 8 c/c 120 mm	1x43m	2x43m	3x43m	4x43m								
2. Golvvärmelist 12 c/c 150 mm	1x35m	1x70m	2x53m	2x70m	3x58m	3x70m	4x61m	4x70m				
3. Golvvärmelist Combi 16/20 c/c 320 mm	1x17m	1x35m	1x52m	2x35m	2x44m	2x53m	3x41m	3x46m	3x53m	4x44m	4x48m	
4. Golvvärmelist Combi 16/20 c/c 240 mm	1x23m	1x46m	1x69m	2x46m	2x58m	2x69m	3x54m	3x61m	3x69m	4x58m	4x63m	4x69m
5. Golvvärmelist Combi 16/20 c/c 160 mm	1x35m	1x70m	1x105m	2x70m	2x88m	3x70m	3x82m	3x93m	4x79m	4x88m	4x96m	
6. Golvvärmelist 20 c/c 300 mm	1x19m	1x38m	1x57m	1x76m	2x48m	2x57m	2x67m	2x76m	3x57m	3x63	3x70m	3x76m
7. HeatFloor 22 rördim. X16 c/c 200 mm	1x29m	1x57m	1x85m	2x57m	2x70m	3x57m	3x67m	3x76m	4x64m	4x70m	4x78m	4x85m
8. Bjälklagsplåt 16 c/c 200 mm	1x29m	1x57m	2x43m	2x57m	3x48m	3x57m	4x50m	4x57m				
9. Glespanel med golvvärmeplåt 16 c/c 200 mm	1x29m	1x57m	1x85m	2x57m	3x48m	3x57m	4x50m	4x57m				
10. Flytande golv EPS 30, 50, 70 rördim. X16 c/c 200 mm	1x29m	1x57m	1x85m	2x57m	2x70m	2x85m	3x67m	3x76m	4x64m	4x70m	4x78m	4x85m
11. LK Folieskiva Silent rördim. X16 c/c 200 mm	1x29m	1x57m	1x85m	2x57m	2x70m	2x85m	3x67m	3x76m	3x85m	4x70m	4x78m	4x85m
12. LK Folieskiva Silent rördim. X16 c/c 300 mm	1x19m	1x38m	1x57m	2x38m	2x48m	2x57m	3x44m	3x51m	3x57m	4x47m	4x52m	4x57m
13. HeatFloor 22 XPE rördim. X16 c/c 200 mm	1x29m	1x57m	1x85m	2x57m	2x70m	2x85m	3x67m	3x76m	4x64m	4x70m	4x78m	4x85m
14. EPS 16 rördim 12 c/c 150	1x35m	1x70m	2x53m	2x70m	3x58m	3x70m	4x61m	4x70m				



LK Minishunt är avsedd för inkoppling på utetemperaturstyrt värmesystem med huvudpump. Tänk på att alltid placera minishunten som högsta punkt i golvvärmeinstallationen. Detta för att garantera avluftningsfunktionen.

TILLBEHÖRSGUIDE LK MINISHUNT M60N

Röranslutning:

För anslutning av en golvvärmekrets i dim 8.

2 st. LK PushFit 8 single G15 utv. gg.
RSK 241 94 19



För anslutning av 2 golvvärmekretsar i dim 8.

2 st. LK PushFit 8 Duo G15 inv. gg.
RSK 241 93 79

Komplettera med 2 st. LK Dubbelnippel G15 utv. gg. Art. nr. 33051



För anslutning av 3 golvvärmekretsar i dim 8.

2 st LK PushFit 8 Quattro G15 inv. gg.
RSK 241 94 12

Komplettera med 2 st. LK Dubbelnippel G15 utv. gg. Art. nr. 33051

2 st. LK PushFit 8 Plugg (pluggen används för ombyggnad till tre kretsar). RSK 241 94 11



För anslutning av 4 golvvärmekretsar i dim 8.

2 st LK PushFit 8 Quattro G15 inv. gg.
RSK 241 94 12

Komplettera med 2 st. LK Dubbelnippel G15 utv. gg. Art. nr. 33051



För anslutning av golvvärmekrets i dim 12, 16 eller 20.

LK Anslutningskoppling 12xR15 utv. gg.
RSK 241 74 66

LK Anslutningskoppling 16xR15 utv. gg.
RSK 241 74 64

LK Anslutningskoppling 20xR15 utv. gg.
RSK 241 79 08



För anslutning av 2-4 golvvärmekretsar (inkl. ansl.kopplingar) i dim 12, 16 eller 20.

LK Minifördelare 2-12 RSK 241 74 75
LK Minifördelare 3-12 RSK 241 74 76
LK Minifördelare 4-12 RSK 241 74 77
LK Minifördelare 2-16 RSK 241 74 78
LK Minifördelare 3-16 RSK 241 74 79
LK Minifördelare 4-16 RSK 241 74 80
LK Minifördelare 2-20 RSK 241 77 27
LK Minifördelare 3-20 RSK 241 77 28
LK Minifördelare 4-20 RSK 241 77 29



LK Vinkelrör M60n

För kompakt montage vid matning under eller ovanifrån. RSK 243 52 23



Rumsreglering:

LK Termostat med 5 m kapillär-rörs-förbunden givare

LK Termostat, RSK 241 80 88



Rumsreglering trådbunden:

LK Rumsreglering Bas S1

LK Rumstermostat S1, RSK 241 72 87
LK Ställdon, RSK 241 75 91
LK Transformator, RSK 241 77 47
LK Kopplingsplint 1, RSK 241 73 28



LK Rumsreglering Bas S2

LK Rumstermostat S2, RSK 243 43 99
LK Ställdon, RSK 241 75 91
LK Transformator, RSK 241 77 47
LK Kopplingsplint 1, RSK 241 73 28



LK Rumsreglering Bas S1 med Termostatventilsats Mini

För elektronisk reglering av respektive krets, Trådbunden
LK Rumstermostat S1, RSK 241 72 87
LK Termostatventilsats Mini, RSK 241 73 38, dim 12
LK Termostatventilsats Mini, RSK 241 73 39, dim 16
LK Kopplingsbox, RSK 241 81 17



LK Rumsreglering Bas S2 med Termostatventilsats Mini

För elektronisk reglering av respektive krets, Trådbunden
LK Rumstermostat S2, RSK 243 43 99
LK Termostatventilsats Mini, RSK 241 73 38, dim 12
LK Termostatventilsats Mini, RSK 241 73 39, dim 16
LK Kopplingsbox, RSK 241 81 17



Rumsreglering trådlös:**LK Trådlös rumsreglering ICS.2**

LK Rumstermostat RF ICS.2, RSK 243 46 20

LK Mottagarenhet 1 ICS.2, RSK 243 46 26

LK Ställdon, RSK 241 75 91

**Tillbehör övrigt:****LK Heater 350**

LK Heater 350 är en elektrisk komfortvärmare för golvvärmeinstallationer utförda med LK Minishunt M60n.

LK Heater 350. 1-12 mm, RSK 241 91 18

LK Heater 350. 2-12 mm, RSK 241 91 20

LK Heater 350. 1-16 mm, RSK 241 91 19

LK Heater 350. 2-16 mm, RSK 241 91 21

**LK Shuntskåp M60n**

RSK nr.	Benämning	Avsedd för
243 53 70	LK Shuntskåp M60n	LK Minishunt M60n
243 53 69	LK Shuntskåp M60n XL	LK Minishunt M60n med monterad LK Minifördelare, alt. LK Heater 350
243 53 67	LK Ram/lucka M60n INB	Inbyggd av LK Shuntskåp M60n VT
243 46 80	LK Ram/lucka GV INB	Inbyggd av LK Shuntskåp M60n XL
243 53 68	LK Ram/lucka M60n UTV	Utvändigt montage av LK Shuntskåp M60n
243 46 81	LK Ram/lucka GV UTV	Utvändigt montage av LK Shuntskåp M60n XL
188 13 02	LK Sockel	Utvändigt montage av LK Shuntskåp M60n
243 53 72	LK Sockel	Utvändigt montage av LK Shuntskåp M60n XL