

# LK Värmekretsfordelare RF

## UTFÖRANDE

LK Värmekretsfordelare RF är tillverkad i rostfritt stål och finns i utförande från 1 till 12 st golvvärmekretsar. Värmekretsfordelaren levereras färdigmonterad på konsol. Fordelaren har termometrar på tillopp och retur, manuella avluftare samt påfyllnads-/avtappningsventiler\*.

\*Gäller ej VKF RF 1

Den övre fördelarstammen märkt FLOW (tillopp) är försedd med flödesindikatorer samt injusteringsventiler för injustering av respektive kretsflöde. Flödesindikatorerna är tillverkade av temperatur- och slagtålig plast. Plasten är resistent mot frostskyddsmedel såsom glykol samt etanol med upp till 50% resp. 30% inblandning.

Den nedre fördelarstammen märkt RETURN (retur) har handmanöverdon för avstängning av respektive krets. Handmanöverdonen ersätts normalt med elektrotermiska ställdon, se rubrik LK Ställdon.

Värmematning kan anslutas till fördelaren från vänster eller höger sida. Vid leverans är fördelaren klar för högeranslutning. Anslutning från vänster görs genom att flytta ändpropparna.

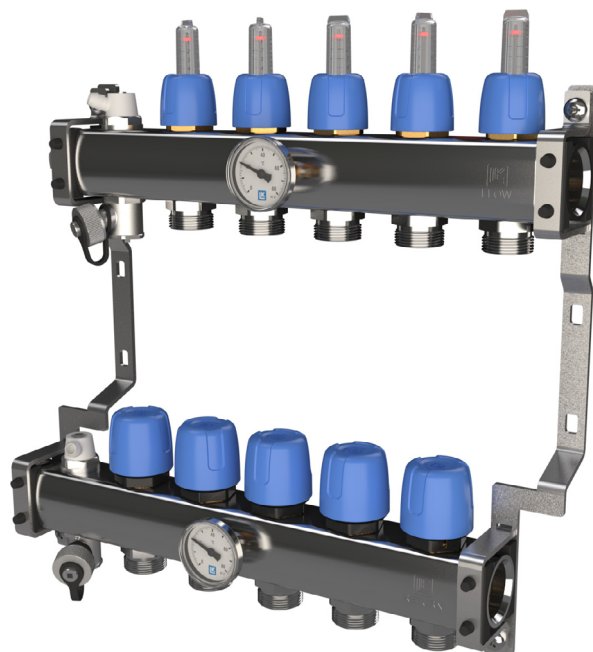
Bipackat finns märkbrickor för uppmärkning av respektive golvvärmekrets, montageinstruktion samt en skyddspåse vilken används för att skydda fördelaren från t.ex. betongstänk under byggtiden.

## FÖRUTSÄTTNINGAR

Förutsättningen för en god funktion av golvvärmsystemet är en väderstyrd reglering av framledningstemperaturen samt en väl genomförd och dokumenterad injustering av primär- och kretsflöden.

## DOKUMENTATION

Inställda värden/flöden ska dokumenteras i egenprovnsprotokoll, vilket bifogas handlingar för drift och underhåll. I de anläggningshandlingar som levereras från LK finns även en mall för egenprovning.



LK Värmekretsfordelare RF, 2-12 kretsar.



LK Värmekretsfordelare RF, 1 krets.

## GENERELLA ANVISNINGAR

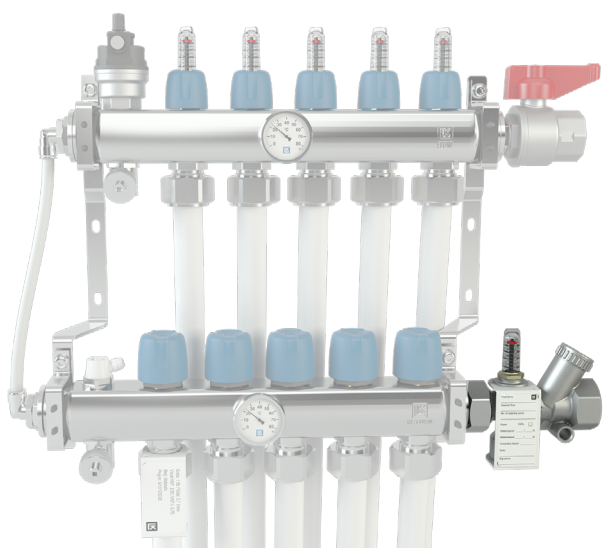
Börja arbetet med att läsa igenom denna monteringsanvisning samt monteringsanvisningen för det aktuella golvvärmsystemet.

## LK KULVENTIL

Fram- och returledning ska vid värmekretsfordelaren vara försedda med avstängningsventil. Beträffande returledningen, se instruktioner under injusteringsventil.

## INJUSTERINGSVENTIL

Vid anläggning med två eller fler värmekretsfordelare eller vid inkoppling till blandade system, ska samtliga returledningar vara försedda med injusteringsventil, t.ex. LK OptiFlow Evo II. Detta för att totalflödet till respektive fordelare ska kunna injusteras korrekt. Även i anläggning med 1 st värmekretsfordelare kommer injusteringen att underlättas om injusteringsventil monteras. Injusteringsventilen kan monteras vid fordelaren alternativt vid värmekällan om det finns separata returledningar från respektive fordelare.



*Injusteringsventil LK OptiFlow Evo II*

Injusterings- och avstängningsventiler kan också monteras på ev. gruppfordelare, exempelvis LK Qmax, se separat anvisning för gruppfordelare LK Qmax. Detta är ett vanligt förfarande på större anläggningar.

## LK ANSLUTNINGSKOPPLING

För röranslutning mot LK Värmekretsfordelare RF finns många olika kopplingsalternativ:

LK Anslutningskoppling RF för LK Golvvärm rör och LK Universalrör i PE-X och PAL i dim 12, 16, 20 mm.

LK Pressanslutningskoppling RF finns för dimension 16 och 20 mm.

LK Pushfit Anslutningskoppling PV finns för dimension 16 och 20 mm

LK PushFit 8

Finns för rördimension 8 mm

Se LKs produktsortiment för mer information om anslutningskopplingar.

## PLACERING AV LK VÄRMEKRETS-FÖRDELARE RF

LK Värmekretsfordelare monteras på anvisad plats enligt ritning. Golvvärmefordelaren placeras lätt åtkomlig för att möjliggöra inspektion och för att kunna utföra eventuella servicearbeten. För att säkerställa avluftningsfunktionen ska fordelaren alltid monteras högre än golvvärmeinstallationen.

Värmekretsfordelaren ska för att uppfylla kraven i branschregler Säker vatteninstallation, placeras: ovan inklädnad i tak eller i en prefabricerad konstruktion till exempel LK Fordelarskåp GV.

### Fördelare placerad ovan inklädnad i tak

Utrustningen ska vara utbytbar och möjlig att manövrera.

Fördelarrör med utrustning ovan inklädnad i tak, till exempel ovan demonterbart undertak, i dränerat fördelarskåp i tak eller ovan en dränerad taklucka, ska placeras så att ett eventuellt läckage mynnar i ett rum där man normalt vistas och där ett eventuellt läckage enkelt kan upptäckas. Fördelarrör får inte placeras i sovrumsstak.

### Fördelare placerad LK Fordelarskåp GV

Om man önskar dölja installationen ska fordelaren placeras i LK Fordelarskåp GV som är försedd med tät botten samt läckageindikering. Se produktsortiment och separat monteringsanvisning för mer information om LK Fordelarskåp GV

## LK BY-PASS RF

Ett mindre cirkulationsflöde kan vara nödvändigt för att säkerställa cirkulationspumpens funktion när samtliga kretsar är försedda med elektrotermiska ställdon. Värmekretsfordelare ska då förses med By-Pass. Det finns två typer, LK By-Pass RF samt LK By-Pass Delta P RF.

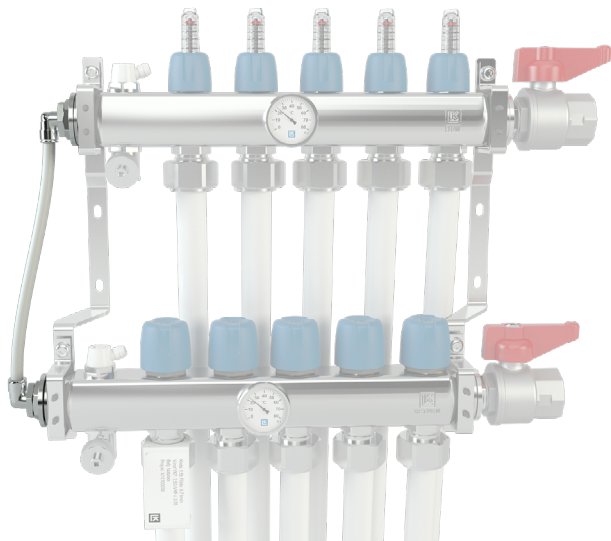


Den förstnämnda ger ett litet kontinuerligt "läckflöde" via en fast strypning, Kvs 0,05, från tillloppsledning till returledning.

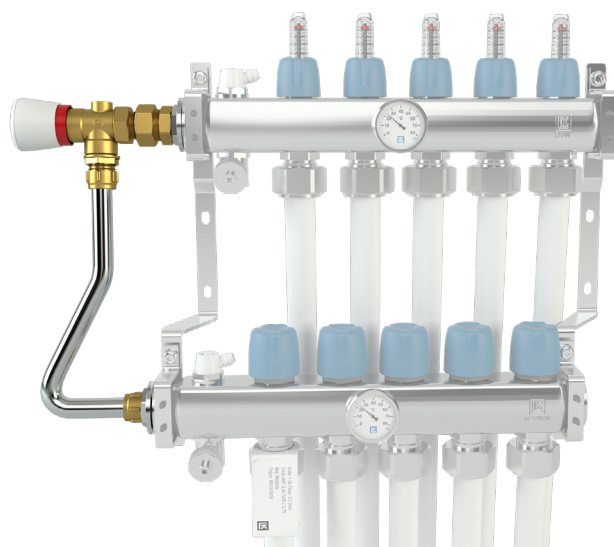
Den andra är LK By-Pass Delta P RF vilken har en inställbar differenstrycksventil. När ställdonen (ett eller flera) stänger returventilerna kommer differenstrycket att öka. Differenstrycksventilen öppnar därmed och tryckskillnaden över ventilerna kommer då att minska i motsvarande grad. Båda By-Passtyper kan valfritt monteras på höger eller vänster sida av fördelaren.

I de fall LK Kopplingsbox är monterad med inkopplad pumplogik behövs inte något By-Passflöde. Kopplingsboxen/mottagarenheten styr då cirkulationspumpen så att den stannar vid stängda ventiler.

Ifall någon av LK:s shuntgrupper med automatiskt varvtalsreglerad pump är monterad och försörjer golvvärmen kan By-Pass uteslutas. Pumpen reglerar då automatiskt hastigheten/flödet efter golvvärmens behov.



LK By-Pass RF monterad på LK Värmekretsfordelare RF



LK By-Pass Delta P RF monterad på LK Värmekretsfordelare RF.

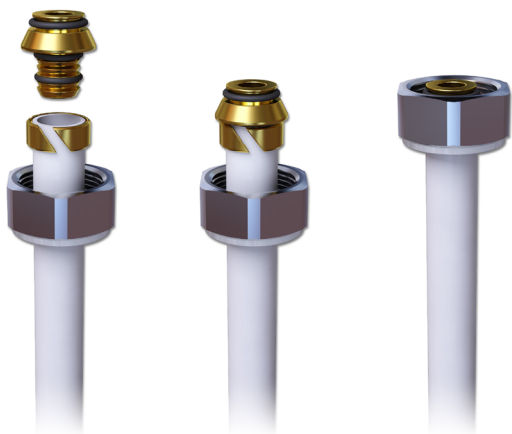
## RÖRFÖRLÄGGNING

Lägg ut rören enligt uppgjord förläggningsritning för anläggningen och märk upp kretsarna med nummer och namn enligt ritning, använd de bipackade märkbrickorna. Rörförläggningen påbörjas med anslutning av framledningen till den övre stammen av värmekretsfordelaren. Beakta strömningsriktningen i kretsen så att tillloppsledningen kommer närmast yttervägg. Rörböjningsstöd ska finnas på samtliga rör vid uppgången mot fördelaren. Planera rördragningen så att inte framkomligheten av fram- och returledningar hindras. Rörvinda är ett bra hjälpmedel som underlättar vid rörförläggningen.

## RÖRANSLUTNING MED LK ANSLUTNINGSKOPPLING RF

Röranslutning till värmekretsfordelaren sker genom att först avpassa rörlängden och sedan montera anslutningskoppling enligt bilden nedan. Smörj klämring före åtdragning. Observera att O-ringarna inte ska smörjas. Använd LK Anslutningskoppling RF som är anpassad till fördelaren och LK Värmerör, LK Universalrör samt LK PAL-rör. Kopplingen har en monterad fiberbricka som har till uppgift att separera PAL-rörets aluminiummantel från stödhylsans mässing vilket annars kan ge upphov till korrosion. Kapning av rör ska alltid ske med rörsax så att snittet blir rakt.

Efter provtryckning och en kortare tids provdrift med värme ska kopplingarna efterdragas.



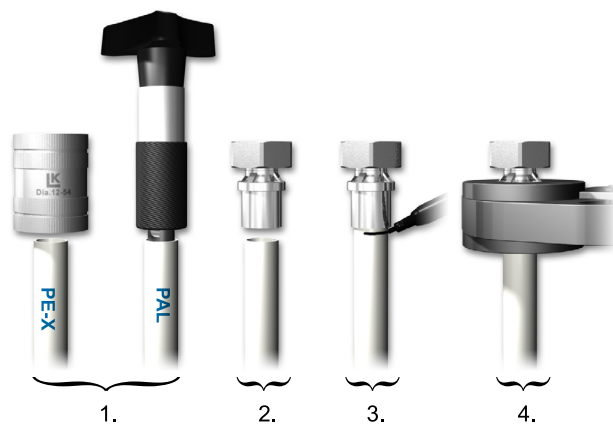
Röranslutning med LK Anslutningskoppling RF.

## RÖRANSLUTNING MED LK PRESSANSLUTNINGSKOPPLING RF

Röranslutning till värmekretsfordelaren sker genom att först avpassa rörlängden och sedan montera pressanslutningskopplingen enligt bilden nedan. Röränden ska fasas för att inte skada O-ringarna på kopplingens instickshylsa. För PE-X-rör kan en vanlig röravgradare användas för fasning enl. bild nedan. För PAL-rör ska LK:s PressPex Kalibreringsverktyg användas för samtidig fasning och rörkalibrering. Den fasade röränden skjuts in i kopplingen mot första O-ringens och därefter med en lätt vridning, in till botten på kopplingen.

OBS! Kontrollera att röret har bottnat i kopplingen via dess inspektionshål. Markera insticksdjupet för att säkerställa att röret inte har glidit ur innan pressning påbörjas. Kontrollera att pressbackarna är rengjorda och att låsbulten är helt inskjuten i maskinens fäste. Använd pressbackar märkta KSP11/LK eller TH för avsedd rördimension. Pressverktyget sätts på plats och den automatiska pressningen kan startas. Obs! Pressbackarna måste vara riktade vinkelrätt mot kopplingen under pressmomentet. Var uppmärksam så att det inte finns något främmande föremål som kan förhindra att backarna inte kan gå helt ihop.

Innan arbetet avslutas ska alla kopplingar kontrolleras så att ingen koppling är opressad.



För PE-X-rör kan en vanlig röravgradare användas. För PAL-rör ska LK:s PressPex Kalibreringsverktyg användas för samtidig fasning och rörkalibrering

## RÖRANSLUTNING MED LK PUSHFIT ANSLUTNINGSKOPPLING PV

Pushfit-koppling med lekande mutter för anslutning av LK PE-X och LK PAL Universalrör dim. 16x2,0/2,2 mm samt LK Värmerör i dim. 20x2,0 mot LK Värmekretsfordelare RF. Nippelanslutning G20 EuroCon.

Se separat monteringsanvisning, LK PushFit AX

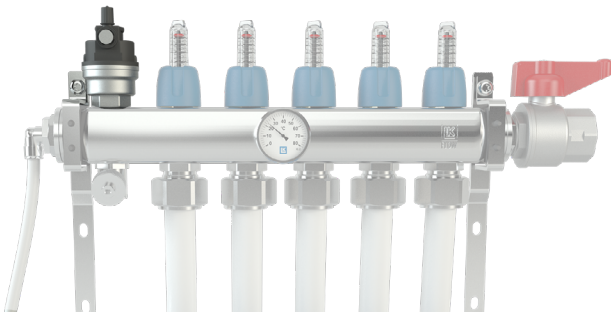


## LK AVLUFTARE RF

Den manuella avluftaren kan, om så önskas, bytas ut mot en automatisk avluftare\*. Den automatiska avluftaren underlättar avluftning i samband med uppstart. LK Avluftare RF har två luftskruvar, en manuell för snabbavluftning på toppen av avluftaren samt en luftskruv på sidan för automatisk avluftning. Luftklockans luftskruv ska stängas ca 1 månad ifrån driftsättning av värmesystemet.

\* ej möjligt för VKF RF, 1 krets





## PÅFYLLNING OCH AVLUFNING

Gäller VKF RF, 2-12 kretsar

Innan värmesystemet fylls upp ska man tillse att respektive golvvärmekrets inte påverkas av systempåfyllnaden, stäng tilllopps- och returventil för respektive krets. Vid behov kan systempåfyllnad göras via fördelarens påfyllnings- och avtappningsventil. Avlufta värmesystemet nogga innan påfyllningen av värmekretsfordelaren påbörjas.

Utför nedan moment vid påfyllnad/avlufning av golvvärmesystemet:

1. Stäng avstängningsventilerna mot tillopp- och returledning till fördelaren.
2. Injusteringsventilerna på övre fördelarstammen ska stängas, d.v.s. skruvas i botten. Lyft av den blå huvan och stäng ventilen med handkraft ( verktyg t.ex. polygrip får inte användas).
3. Handmanöverdonen på nedre fördelarstammen ska också vara stängda.
4. Anslut vattentryck till påfyllningsventilen på den övre fördelarstammen.
5. Anslut slang på motsvarande ventil på nedre fördelarstammen. Slangen dras till golvbrunn eller uppsamlingskärl.
6. Öppna ventilerna på påfyllnings- och avtappningsventilerna. Släpp därefter varsamt på vattentryck.
7. Öppna först den injusteringsventil som är längst bort från påfyllningen.
8. Öppna därefter försiktigt motsvarande handmanöverdon på nedre fördelarstammen och spola igenom kretsen tills all luft är borta. Detta blir samtidigt en kontroll att kretsarna är inbördes rätt anslutna mot värmekretsfordelaren.

9. Stäng sedan först handmanöverdonet och därefter injusteringsventilen.
10. Upprepa proceduren krets för krets tills samtliga är avluftade.
11. Stäng påfyllnings- och avtappningsventilerna. Stäng för vattentrycket och koppla bort slangarna samt skruva på ventilernas skyddshuv.
12. Öppna avstängningsventilerna mot tillopp- och returledning till fördelaren samt avlufta fördelarrören via dess manuella avluftningsventiler.
13. Återställ därefter injusteringsventiler och handmanöverdon för respektive krets.

## TRYCK OCH TÄTHETSKONTROLL

Tryck- och täthetskontroll ska utföras innan installationerna tas i drift. Kontrollerna ska dokumenteras. Tryck- och täthetskontroll med luft eller annan gas ska utföras enligt krav i AFS 2006:8 och kräver särskild behörighet..

Tryck- och täthetskontroll enligt Branschregler Säker Vatteninstallation Vid tryck- och täthetskontroll med vatten ska rörledningen vattenfyllas långsamt upp till kontrolltrycket. Ledningarna ska vara helt vattenfyllda och luftade. För att underlätta luftning bör ledningen fyllas från sin lägsta punkt. Temperaturskillnaden mellan aktuell rumstemperatur och vattentemperatur får inte vara större än 10 °C. Vid täthetskontroll ska samtliga fogar kontrolleras med avseende på "smygläckage". Denna kontrollen är viktig eftersom sådana läckage inte alltid kan avläsas på kontrollutrustningens manometer

Tryck- och täthetskontroll av plaströrssystem eller blandade plast- och metallrörssystem  
 Fas 1 – Tappvattensystem ska trycksättas till ett kontrolltryck av 14,3 bar och värmesystem till 8,6 bar under minst 30 minuter. Ledningssystemet kan komma att behöva fyllas på under kontrolltiden.  
 Fas 2 – Efter 30 minuter sänks kontrolltrycket snabbt till 7,5 bar för tappvattensystem och 4,5 bar för värmesystem. Trycket ska bibehållas under minst 90 minuter. Trycket får inte sjunka under kontrolltiden. Samtliga fogar ska kontrolleras.

Täthetskontroll av befintliga tappvatten och värmeinstallationer Ändringar i befintliga tappvatte-

ninstallationer ska täthetskontrolleras med tappvatteninstallationens befintliga vattentryck. Ändringar i befintliga värmeinstallationer ska täthetskontrolleras med värmeinstallationens befintliga driftryck.

Förenklad täthetskontroll med luft för vissa rör-system. Om det är risk för frysning eller bakterietillväxt innan ett rörssystem ska tas i drift är det opraktiskt att utföra en täthetskontroll med vatten. För rörssystem som är provade med avseende på tryckhållfasthet kan man göra en förenklad 56 Branschregler Säker Vatteninstallation 2021:1 Kapitel 6 Kontroller täthetskontroll med luft. Det gäller system för tappvatten, golvvärme och andra konventionella värmesystem med plast eller metallrör som ska byggas eller gjutas in. För rörssystem som bearbetas till exempel lödning och svetsning gäller andra krav.

Se broschyr "Förenklad täthetskontroll med luft för vissa rörssystem" på [www.sakervatten.se](http://www.sakervatten.se).

Kontroll av monteringsverktyg och mätinstrument  
Monteringsverktyg, mätinstrument för tryck- och täthetskontroll samt mätinstrument för temperaturkontroll ska ha gällande intyg på utförd kontroll och kalibrering om leverantören anger att utrustningen ska kontrolleras och kalibreras.

### Övergjutning

Vid övergjutning ska rörslingorna stå under tryck. Detta för att säkerställa att inga skador uppstår under arbetet. Beakta särskilt frysrisker vid ingjutning av rör i betong.



Då betongen härdar kan höga temperaturer uppstå i betongen. För att undvika skador på röret orsakade av för högt tryck i samband med betongens härdning ska 10 bars säkerhetsventil monteras på fördelaren. Använd förslagsvis LK 514 MultiSafe G15, 10 bar som monteras där manuell avluftare sitter. Före idrifttagning demonteras säkerhetsventilen från fördelaren.

### Övriga bjälklagstyper

Vid läggning av övergolv i träbjälklag, flytande golv och liknande ska rörledningarna stå under tryck för att säkerställa att inga skador har uppstått.

## INJUSTERING AV KRETSFLÖDEN

Börja alltid med att se till att alla värmekretsfordelarens returventiler är fullt öppna. Injustera därefter värmekretsfordelarnas injusteringsventiler. Lyft av den blå huven och injustera ventilen med handkraft (verktyg t.ex. polygrip får inte användas). Injusteringsvärdet för varje krets framgår av utskrift från LK Beräkningsprogram. Injusteringsvärdena är angivna i antal öppningsvarv.

I anläggningar där mer än en värmekretsfordelare är monterad ska efter injustering av kretsflödena resp. värmekretsfordelares totalflöde injusteras. Injusteringen utförs på värmekretsfordelarens gruppventil LK OptiFlow Evo II (tillval), eller likvärdig. Börja injusteringen med den värmekretsfordelare som är närmast cirkulationspumpen. Totalflödet utläses från beräkningsutskriften från LK.

Därefter finjusteras värmekretsfordelarens kretsflöde med hjälp av de integrerade flödesindikatorerna. Indikatorerna har ett visningsområde från 0,5 till 5 l/min, i extremfall kan flöden över 5 l/min krävas. Då får man bortse ifrån flödesindikatorns visning.



## LK STÄLLDON 24V AC

Handmanöverdonen på nedre fördelarstammen kan ersättas med elektrotermiska ställdon. Skruva av handmanöverdonet. Låt den svarta plastadaptern sitta kvar varpå ställdonet kan monteras.

Montera inte eventuella ställdon förrän provtryckning och avluftning är verkställd då detta arbete underlättas om handmanöverdonen finns kvar på värmekretsfordelaren.

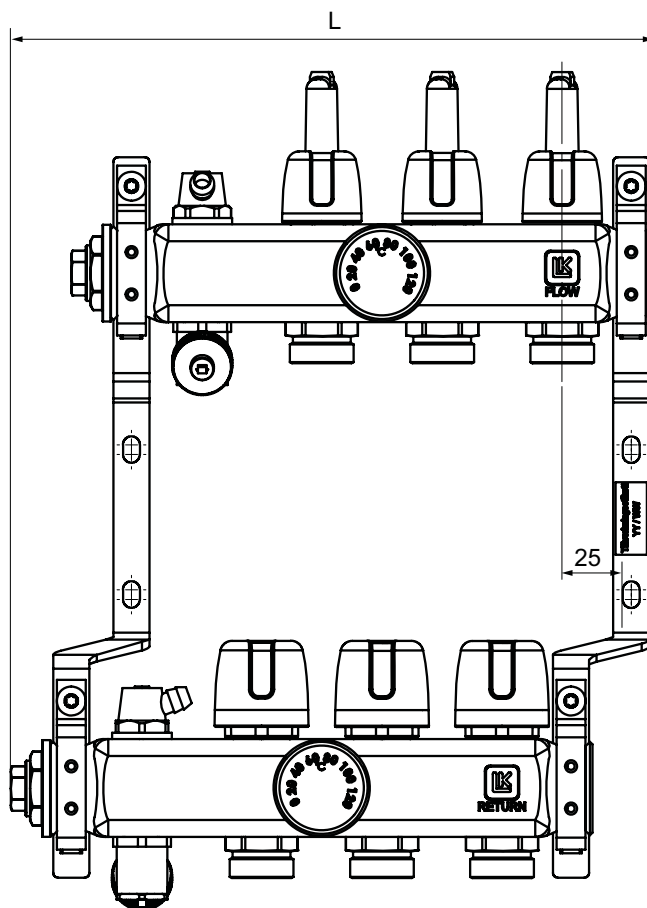
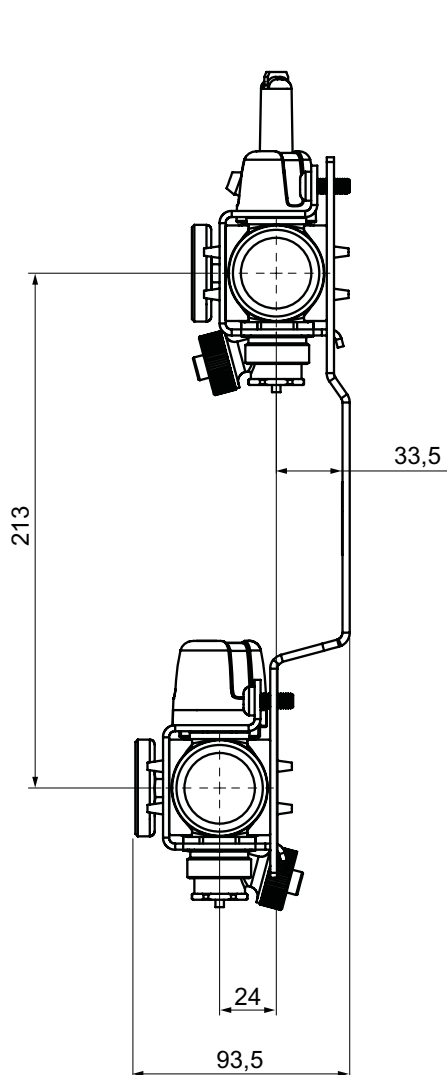


## TEKNISK DATA

Max arbetstryck	10 bar
Max kont. arbetstemperatur	70°C
Max mom. arbetstemperatur (max 10 min/dygn)	85°C
Max differenstryck	1 bar
Media 1	Vatten
Media 2	Vatten/etylenglykol 50/50%
Media 3	Vatten/propylenglykol 50/50%
Media 4	Vatten/etanol 70/30% *
Flödesindikering skala	0,5-5 l/min ±10%
Injusteringsventil	Kvs 1,15
Returventil	Kvs 2,5
Anslutning värmematning	G25 inv.
Kretsanslutning	G20 utv Euro Conus.
Påfyllning/avtappning	G15 utv
Termometer	0-80°C
Material, fördelningsrör	Rostfritt stål kvalitet SS-EN 10088-3 1.4306.
Material, niplar & avstängningsventil	Förnicklad mässing CW 617N EN 12165

\* Obs! Beakta brandrisk med etanolinblandning.

# MÅTT



Antal kretsar	L, mm
1	128
2	220
3	270
4	320
5	370
6	420
7	470
8	520
9	570
10	620
11	670
12	720

