

LK Väggböckstöd Grip

RSK 187 79 99

Monteringsdetaljer som ingår:

- LK Väggböckstöd Grip
- LK Låsbleck Grip



Accepterad
monteringsanvisning
2021:1



LK Tappvattensystem är godkänt enligt Nordtestmetoden NT VVS 129.



För LK PE-X Universalrör X16 med tomrör 25/20 mm (RiR):

Bockradien för tomrör som motsvarar LK Väggböckstöd Grip är testad och godkänd enligt NT VVS 129 samt Sintef Testmetod nr 1. Utbyte av LK PE-X Universalrör X16 kan endast ske med början från väggböckstödet.

För LK PAL Universalrör A16 med tomrör 25/20 mm (RiR):

Bockradien för tomrör som motsvarar LK Väggböckstöd Grip är testad och godkänd enligt Sintef Testmetod nr 1.

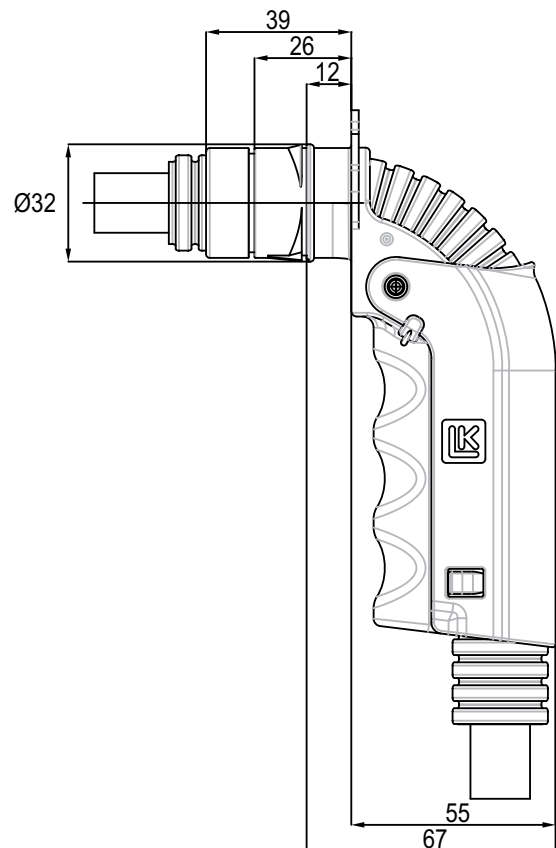
Installationen skall utföras enligt Branschregler Säker Vatteninstallation.

Genomföringar i vägg med tätskikt

I plats för bad eller dusch ska inga rör genomföringar finnas förutom direkt anslutning av kar- eller duschblandare och duschanordning.

Rör genomföringen ska vara monterad innan tätskiktet monteras och vara fixerade vinkelrätt mot underlaget så att rörelse inte kan uppstå mellan dem och tätskiktet. Vid rör genomföring i vägg ska avståndet mellan tätskiktet på intilliggande golv eller vägg och rör genomföring vara minst 60 mm och minst 100 mm från tak. Avstånd mellan rör genomföringar i vägg för tappvatten- eller värmerör med diameter 25 mm ska vara minst 60 mm mellan centrum av rören.

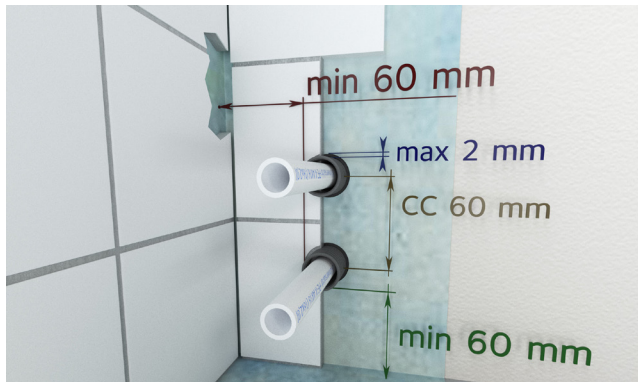
MÅTTSKISS (MM)



MONTERING

1. Halsen på väggböckstödet kan behöva kapas beroende på vägg tjockleken. Efter kapning ska väggböckstödet vara jäms med väggskiva. **Detta ska göras innan röret monteras i väggböckstödet.**

Avstånd mellan rör genomföringar i vägg för tappvatten- eller värmerör med diameter 25 mm ska vara minst 60 mm mellan centrum av rören.



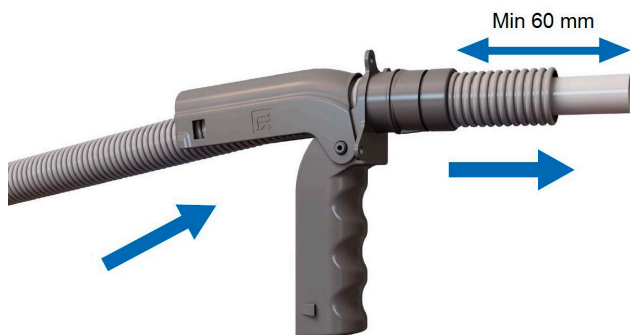
Inga vattenrör får placeras i oisolerade utrymmen som t.ex. kryppgrund eller vind. Ledningar kan förläggas i särskilt installationsutrymme i golv, yttervägg eller vindsbjälklag på konstruktionens varma sida, innanför den lufttäta folien.

2. För in LK Universälrör med tomrör i väggböckstödet så att de sticker ut minst 60 mm från färdig vägg. Hänsyn ska tas till röranslutning av apparat som kräver längre utstick.

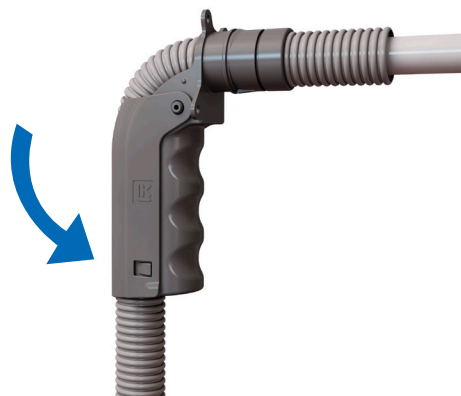


OBS! !

Vid användning av LK Väggböckstöd Grip till LK PAL Universälrör A med tomrör (RiR) måste LK Bockfjäder INV, RSK 187 68 98 användas.

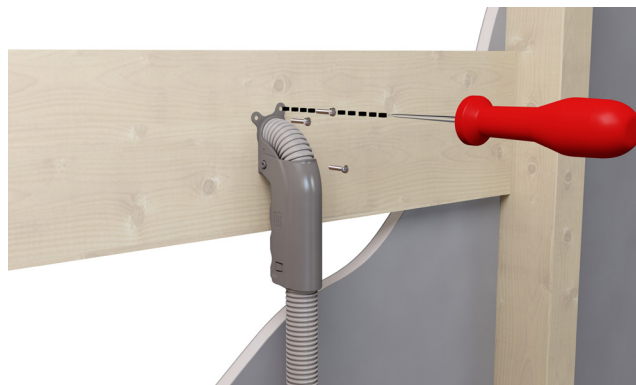


3. Stäng väggböckstödet genom att pressa ner bakstycket tills klackarna på båda sidor låser.



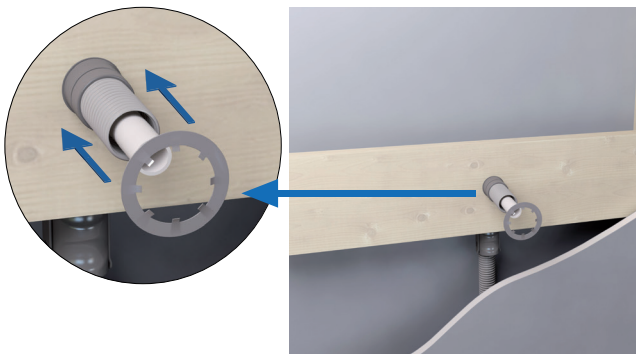
4.a Montering av väggböckstöd i träkortling.

- Borra ett 32 mm hål i kortlingen.
- Tryck in väggböckstödet i kortlingen tills skruvflänsen stoppar.
- Skruva fast väggböckstödet med tre skruvar (medföljer ej).
- Klamra tomröret 15-30 cm från väggböckstödet och därefter med ca 0,6 m mellanrum.



4.b Montering av väggböckstöd i träkortling med den bakre väggen monterad.

- Borra ett 32 mm hål i kortlingen.
- Tryck in väggböckstödet i kortlingen tills skruvflänsen stoppar.
- För LK Låsbleck Grip över väggböckstödet hals tills det bottenar mot kortlingen. Kontrollera att stödet sitter ordentligt fast.
- Klamra tomröret 15-30 cm från väggböckstödet och därefter med ca 0,6 m mellanrum.



5. Montering av väggböckstöd i väggskena.

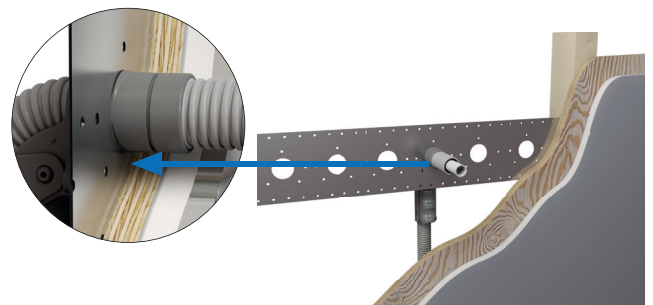
- Klicka i väggböckstödet i väggskenan så att snäppfästet på undersidan låser. (LK Låsbleck Grip behöver ej användas.)
- Klamra tomröret 15-30 cm från väggböckstödet och därefter med ca 0,6 m mellanrum.



OBS! Väggskenan ska kompletteras med kortling alternativt monteras i konstruktion som är provad och godkänd för infästning, till exempel skivkonstruktion. Se exempel på godkända konstruktioner på saker-vatten.se.

LK Väggskena finns bl.a. som:

- LK Väggskena c/c 150, RSK 187 22 30
- LK Väggskena c/c 160 Mini, RSK 187 68 99
- LK Väggskena c/c 160, RSK 187 22 27
- LK Väggskena c/c 60, RSK 188 26 20, 188 26 21
- LK Väggskena c/c 40, RSK 187 81 74, 188 25 06
- LK Fixtur 2 x c/c 60, RSK 188 26 18
- LK Fixtur 2 x c/c 40, RSK 187 43 70



6. Tryck- och täthetskontroll

Tryck- och täthetskontroll ska utföras enligt: "Monteringsanvisning för LK PE-X, PAL och PE-RT rör"

7. Montera tätningsmanschett.

Tätningmanschetten levereras och monteras av tätskiktstentreprenören som ansvarar för tätskiktets vidhäftningsegenskaper enligt gällande branschregler.

Vid väggbeklädnad av plastmatta som ytskikt ska tätskiktstentreprenören ansvara för tätning mellan tomrör och plastmatta enligt gällande branschregler.

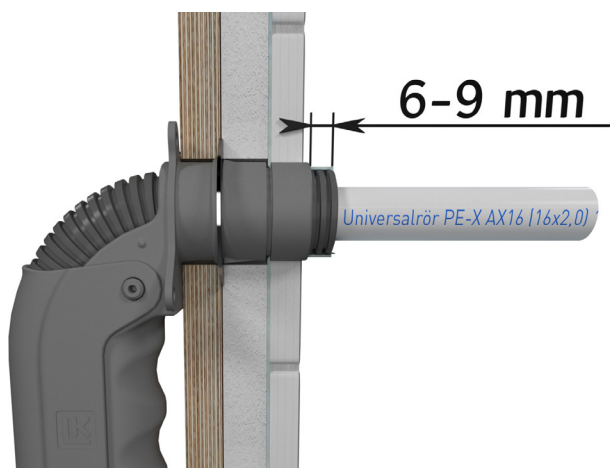


LK Rörmanschett finns för:

- 1 hål, RSK 481 43 82

8. Kapa tomröret

Använd förslagsvis LK Tomrörskniv 25. I rum med tätskikt på vägg, markera måttet 6-9 mm från färdig vägg och kapa tomröret med tomrörskniven.



LK Tomrörskniv 25 (RSK 188 22 07) kapar enkelt tomrör i dimension 25 mm.

9. Montera ändkrage.

LK Ändkrage plan (RSK 187 22 21) ska användas då väggbricka eller blandarfäste monteras. Följ blandarfästets/väggbrickans monteringsanvisning.



Montering med blandarfäste/väggbricka.