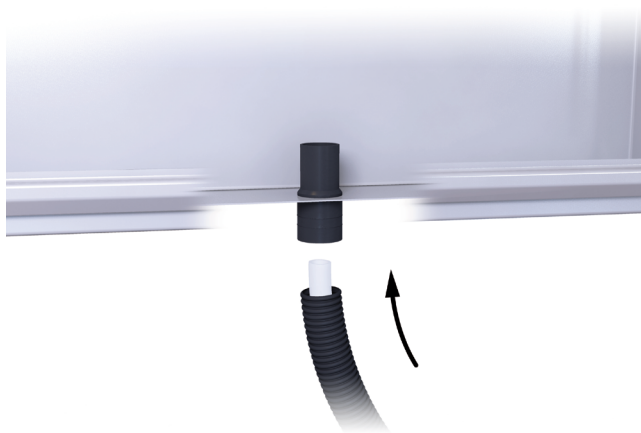


LK Rör genomföring 32 RiR LP



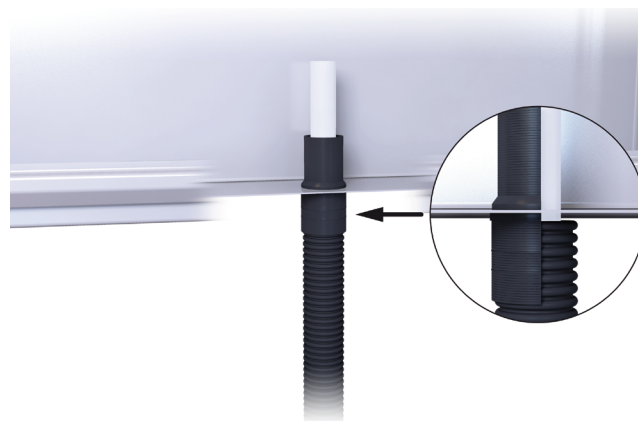
- Montera LK Rör genomföring LP i skåpets genomföringshål, Ø 40 mm.
- Skjut in innerrör med tomrör (tomrör Ø 40-44 mm) i rör genomföringen.



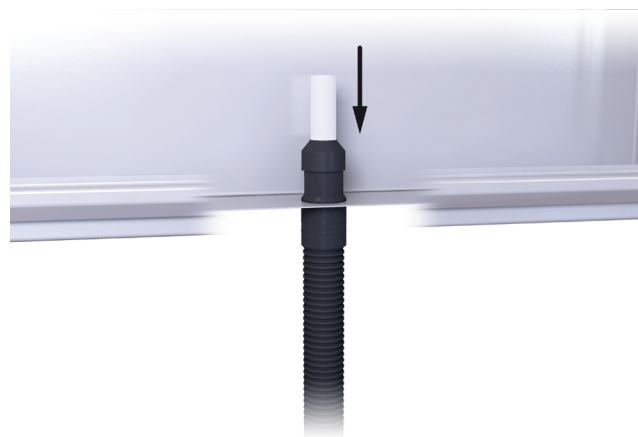
RSK 188 27 24



- Tryck upp erforderlig längd av innerröret. (Tomröret stannar under skåpet i rör genomföringens muff.)



- Kontrollera att tomröret har bottnat ordentligt i muffen.



- Montera LK Tomrörspäpky LP över innerröret och ner över rör genomföringen.

