

LK Utvändigt Skåp M60 VT & VT-XL

UTFÖRANDE

LK Utvändigt Skåp M60 finns i två olika storlekar. LK Utvändigt Skåp M60 VT som används till LK Minishunt M60 och LK Utvändigt Skåp M60 VT-XL vilken används till LK Minishunt M60 och LK Minifördelare.

Skåpet uppfyller branschreglerna Säker Vatteninstallation. Skåpet är tillverkat av 1 mm pulverlackerad stålplåt och levereras komplett med lucka och ram. Som standard är luckan försedd med ett skruvmejsellås och som tillbehör finns ett nyckellås. Skåpet har en tät botten med rörgenomföringar av gummi. Skåpsbotten är försedd med ett uttag för läckageindikering vilket gör att ev. läckagevatten kan dräneras.

Baksidan av skåpet är försett med 4 stycken M8 muttrar vilka används till infästning av LK Skåpsstativ om skåpet monteras innan väggen är uppreglad (se rubrik *Alternativt montage med hjälp av LK Skåpsstativ* för mer info). För att dölja nedåtgående rördragning levereras skåpet med justerbar sockelplåt.

MONTAGE

LK Minishunt M60 monteras till vänster i skåpet. Skåpet är försett med en sockelplåt som döljer nedåtgående rördragning. Sockeln är justerbar i höjddled med max 75 mm.

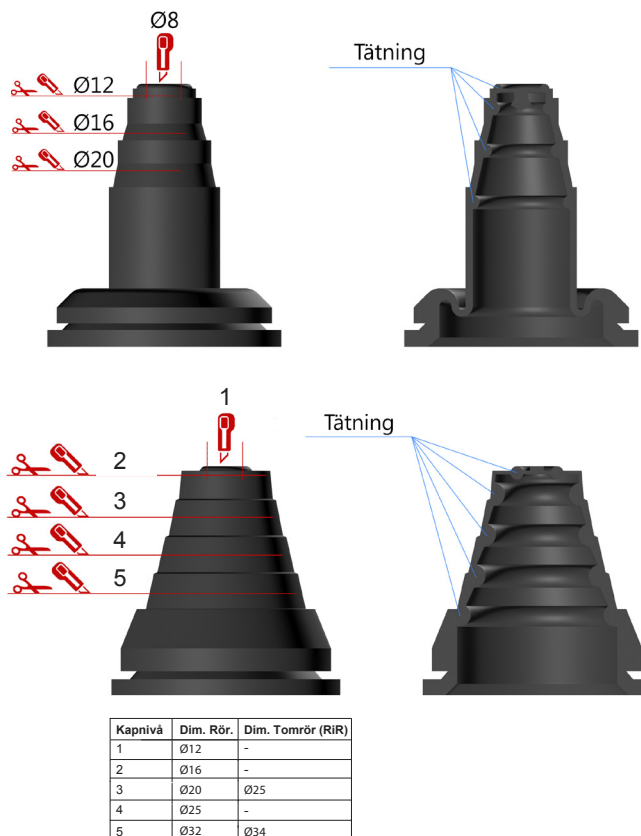
OBS! skåpets **botten-tråg** får monteras **max 170 mm** över färdigt golv för att sockeln ska kunna dölja nedåtgående rördragning. Fäst skåpet i regelverket med bifogad träskruv.

Rör genomföringarna anpassas/klippas så att dessa passar till använd rördimension. Montera därefter rör genomföringarna i skåpet.

Montera rör genomföringar även i de hål som inte används för rör.



Denna produkt är anpassad till Branschregler Säker Vatteninstallation. LK Systems AB garanterar produktens funktion om branschreglerna och monteringsanvisningen följs.



Anpassa rör genomföringen.



Montera rör genomförningarna

Skåpet är försett med fyra stycken M6 pinnbultar som är avsedda att användas för infästning av LK Minishunt M60. LK Minishunt M60 monteras i enlighet med minishuntens bipackade instruktion.

Eventuell minifördelare monteras i enlighet med minifördelarens bipackade instruktion.

OBS! Montage av LK Minifördelare kräver LK Utvändigt Skåp M60 VT-XL (byggdjup 145 mm)

Kom ihåg att placera de blå sprutskyddsskivorna framför minishunten och ev. monterad minifördelare i skåpet. När dräneringsledningen är monterad enligt nedanstående anvisning monteras sockel, ram och lucka. Avsluta monteraget med att montera de bipackade vita täckbrickorna som döljer ramens skruvar.

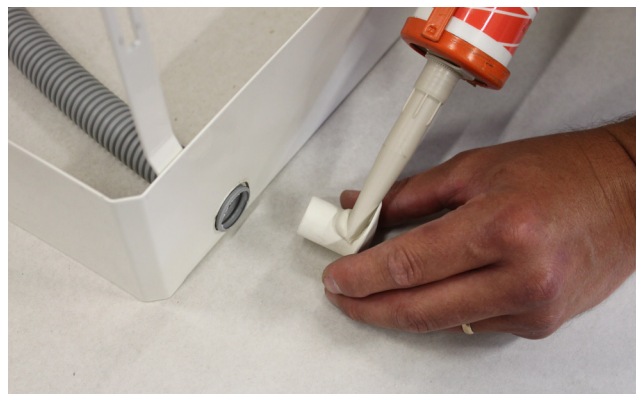
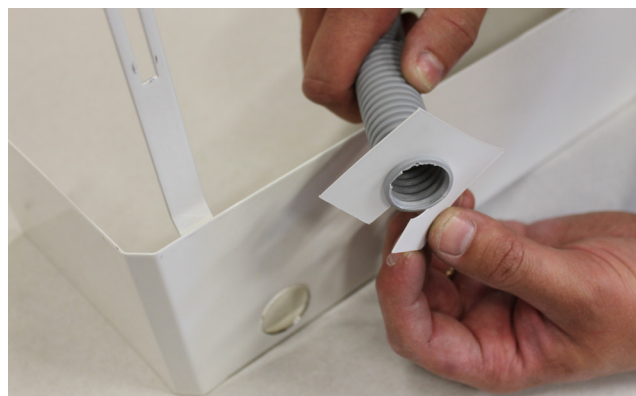
Dräneringsledning

Tillse att skåpet monteras så högt att dräneringsledningen kan förläggas med fall. Dräneringsledningen kan antingen utmynna ur vägg eller ur skåpets sockel. Kontrollera så att skåpsbotten är fri från skräp som kan täppa till dränagehålet.

Dräneringsledning med avslut ur vägg

Montera medlevererad gummimuff på skåpets uttag för läckageindikering, montera därefter ett 25 mm tomrör på gummimuffen och låt tomröret utmynna på lämplig plats. Max längd bör ej överstiga 1,5 meter. Tomröret ska klamras och avslut ska göras med bipackad ändkrage.

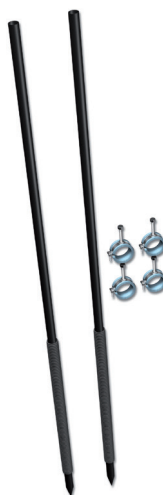
Dräneringsledning med avslut ur skåpets sockel
Borra ett 26-27 mm hål i skåpets sockel. Beakta placeringen av hålet med hänsyn tagen till tomrörets bockradie. Fäst tomröret med hjälp av den bipackade plastbrickan. Avsluta med ändkragen som limmas fast mot tomröret. Anpassa längden på tomröret. Fäst därefter bipackad gummimuff på tomröret samt anslut gummimuffen till skåpets uttag för läckageindikering. Montera därefter sockeln på skåpet.





ALTERNATIVT MONTAGE MED HJÄLP AV LK SKÅPSSTATIV

Om skåpet ska monteras innan betongplattan är gjuten kan man med fördel använda LK Skåpsstativ som montagehjälp. Skåpets baksida är försedd med fyra stycken M8 muttrar. Montera skåpsstativets bipackade M8 bultar i skåpet. Montera därefter rörklammerna på de utstickande bultarna. Trä rundstängerna i rörklammerna. Kom ihåg att montera de bipackade tomrörsbitarna (dessa används för att förhindra att rundstängerna gjuts fast i betongen). Slå ned rundstängerna genom isoleringen och ned i sanden/marken tills att installationen känns stadig. Lyft upp skåpet till lämplig höjd (max 170 mm över färdigt golv räknat från bottentrågets undersida) samt spänn klammerna. Tejpa tomrören mot stativets ben för att förhindra att tomrören flyter upp i samband med gjutning.

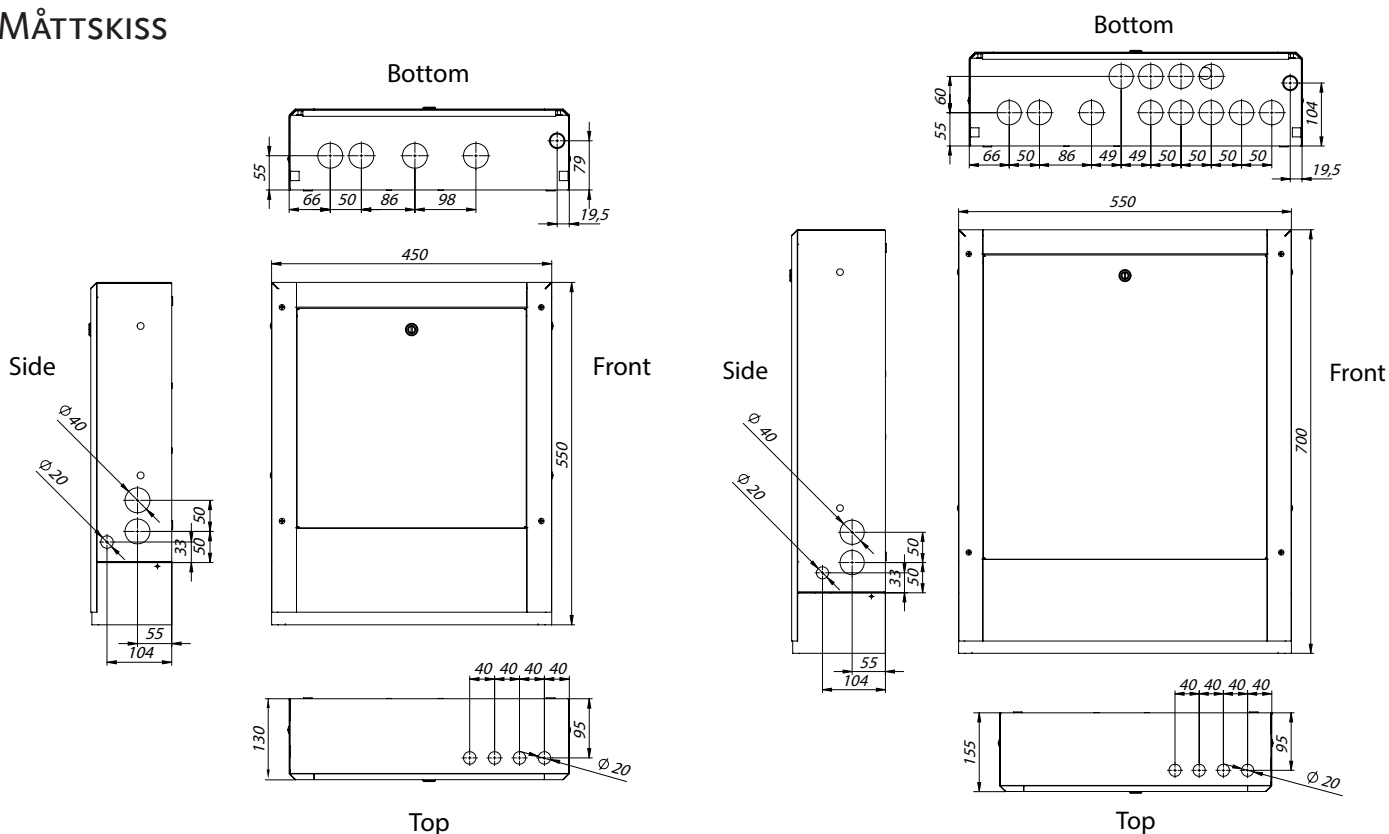


LK Skåpsstativ med infästningsklammer



Närbild på infästning mot skåp

MÅTTSKISS



LK Utvändigt Skåp M60 VT

LK Utvändigt Skåp M60 VT-XL

ARTIKELDATA

Namn	RSK.nr	Anmärkning
LK Utvändigt Skåp M60 VT	241 94 51	Avsedd för Minishunt M60
LK Utvändigt Skåp M60 VT -XL	241 94 52	Avsedd för Minishunt M60 med monterad minifördelare
LK Lås med nyckel	327 85	Tillbehör
LK Skåpsstativ	241 88 94	Tillbehör