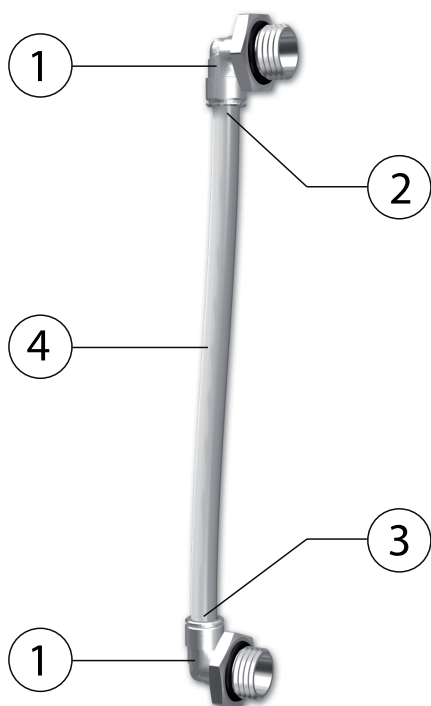
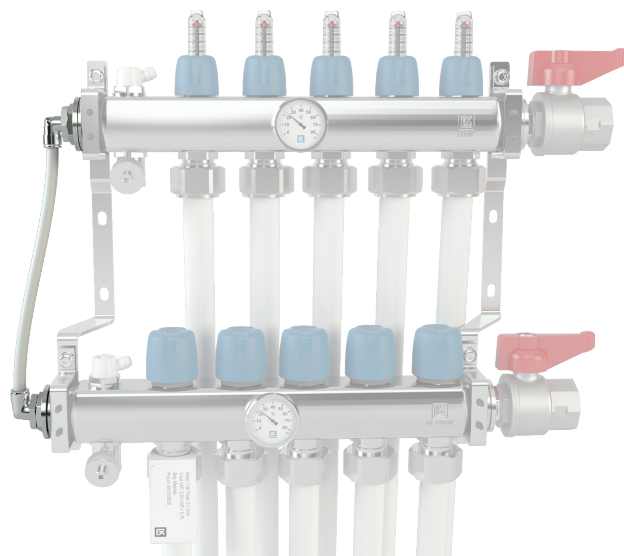


LK By-Pass RF

UTFÖRANDE

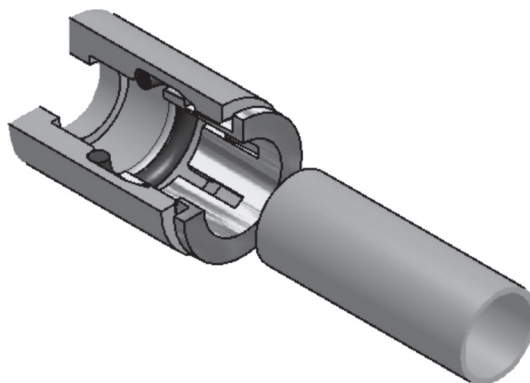
By-passatsen består av två stycken självtätande vinkelkopplingar, vilka monteras mot gavelanslutningen på LK Värmebatterfördelare RF. Vinkelkopplingarna är vridbara och har PushFit anslutningar för by-passröret. Det flexibla by-passröret är tillverkat av 8x1 mm PE-Xa. By-passröret har monterad stödhylsa samt stryphylsa. Monterad by-pass förlänger fördelarinstallationen med ca 15 mm. By-passatsen kan monteras på höger eller vänster sida av LK Värmebatterfördelare RF.



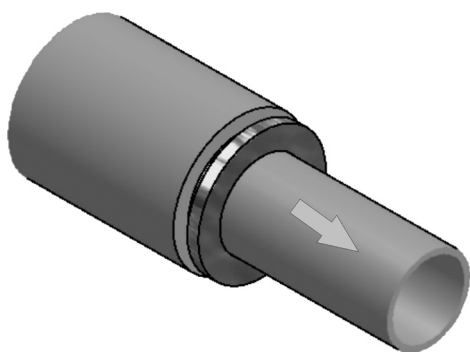
1. Vridbar LK PushFit koppling G15 utv.
2. Placering av stryphylsa
3. Placering av stödhylsa
4. Flexibelt by-passrör \varnothing 8x1 mm PE-Xa

MONTERING

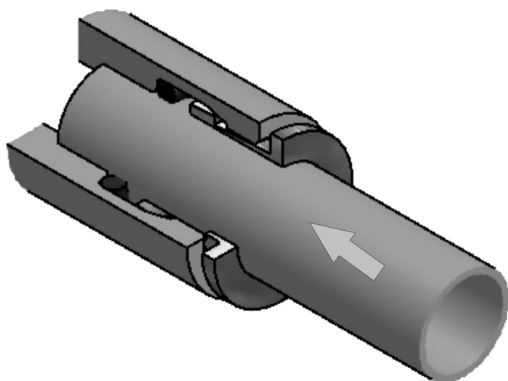
Montera PushFit kopplingarna i golvvärmebatterfördelarens G15 gavelanslutning. Kopplingarna är självtätande mot fördelarens G15 gavelanslutning.



Kontrollera rörändarna så att 1 st stödhylsa resp. 1 st stryphylsa finns monterat i by-passröret. Skjut in röret i PushFit kopplingen tills det tar stopp. Det är rekommenderat att rörändan med stryphylsan kommer i den övre anslutningen.



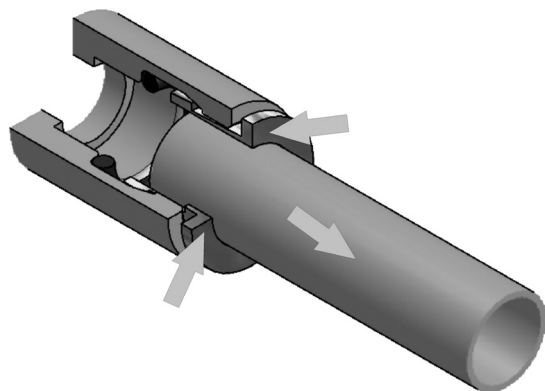
Kontrollera anslutningen genom att dra i röret.
Kontroll utförs innan systempåfyllnad.



Var noga med att röret är inskjutet till stoppläget.
Anslutningen är nu tät.

Provtryck och kontrollera att inget läckage före-
kommer efter avslutad installation.

Demontering av rör



Röret kan lösgöras från kopplingen. För upp lås-
ringen mot kopplingen varpå röret kan dras ut.

TEKNISK DATA

| | |
|-----------------------|-----------|
| RSK nummer | 241 94 69 |
| Kvs värde | 0,05 |
| Max arbetstryck | 6 bar |
| Max kont. arbetstemp. | 70°C |

