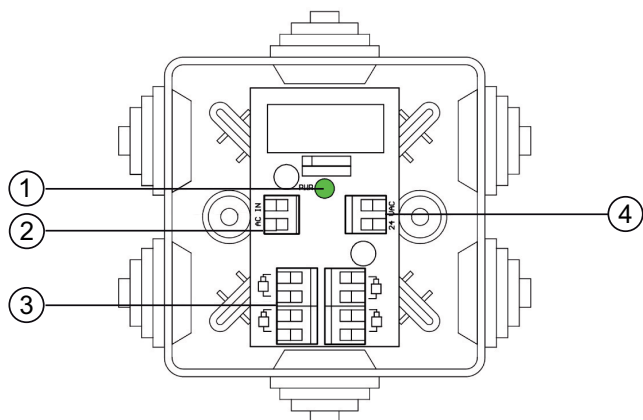


LK Ställdonsrelä 24 V

UTFÖRANDE

LK Ställdonsrelä 24 V är avsedd att användas då man behöver ansluta upp till 12 stycken LK Ställdon 24 V till en ställdonsutgång i LK Kopplingsbox eller LK Mottagarenhet ICS.2.

Från valfri ställdonsutgång i LK Mottagarenhet ICS.2 eller LK Kopplingsbox NO påverkas LK Ställdonsrelä och därmed kan upp till 12 st ställdon styras från samma kanal/termostat. LK Ställdonsrelä 24 V kompletteras med LK Transformator 230/24 V. Till LK Ställdonsrelä 24 V kan antingen LK Ställdon 24 V NO (strömlöst öppna) eller LK Ställdon 24 V NC (strömlöst stängda) anslutas. Alla anslutna LK Ställdon 24 V måste vara av samma typ.



1. LED. Tänd LED indikerar att matningsspänningen är aktiv.
2. Plint för anslutning av styrsignal 24 V.
3. Plint för anslutning av LK Ställdon 24 V.
4. Plint för anslutning av LK Transformator 230/24 V.

MONTAGE

LK Ställdonsrelä 24 V monteras på vägg med lämplig skruv. LK Ställdonsrelä 24 V bör monteras i direkt anslutning till utrustningen den ska styra för att undvika att kablarna till ställdonen behöver förlängas. LK Ställdonsrelä 24 V strömförsörjs via LK Transformator 230/24 V, tillse därför att ett 230 V uttag finns vid montageplatsen.

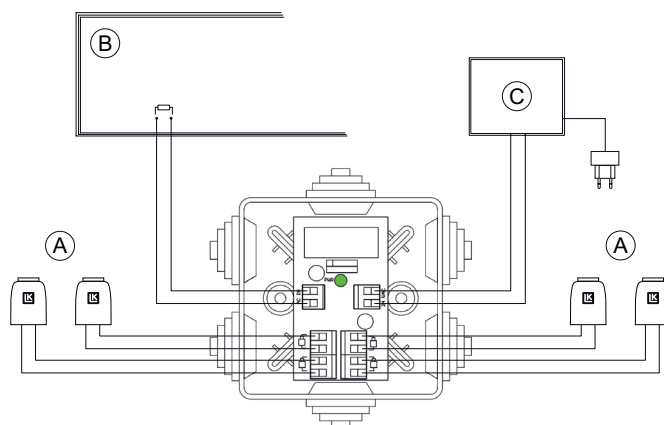


ELEKTRISK INKOPPLING

Anslut upp till 12 st LK Ställdon 24 V till plint märkt med ("ställdonssymbol") i LK Ställdonsrelä 24 V, se A i kopplingsschemat nedan.

Anslut en tvåledare till valfri ställdonsutgång i LK Mottagarenhet ICS.2 eller LK Kopplingsbox till plint märkt ("AC IN") i LK Ställdonsrelä 24 V, se B i kopplingsschemat nedan.

Anslut LK Transformator 230/24 V till plint märkt med ("24 VAC"), se C i kopplingsschemat nedan.



FUNKTIONSKONTROLL

Efter avslutad installation ska en funktionskontroll utföras:

1. Vrid upp termostaten som styr/påverkar LK Ställdonsrelä 24 V till MAX. Kontrollera så att ställdonen öppnar. Det tar c:a 6 minuter innan ställdonen öppnar.
2. Vrid ned termostaten som styr/påverkar LK Ställdonsrelä 24 V till MIN. Kontrollera så att ställdonen stänger. Det tar c:a 6 minuter innan ställdonen stänger.

KONTROLL AV SÄKRING

LK Ställdonsrelä 24 V är försedd med en LED märkt PWR som indikerar matningsspänningen. Om denna LED är släckt ska säkringen i LK Transformator 230/24 V kontrolleras.

Dra ur stickkontakten så att nätspänningen bryts.

Säkringen är placerad på transformatorns ena gavel under ett lock märkt "Fuse". Använd en skruvmejsel som passar säkringshållaren. Tryck och vrid moturs så fjädrar hållaren och säkringen ut. Ersätt säkringen med samma typ/storlek T6.3A/250V.

TEKNISK DATA

Artikelnamn	LK Ställdonsrelä 24 V
RSK	241 98 99
Kapslingsklass	IP 44
Skyddsklass	III
Matningsspänning	24 V AC 50/60 Hz (Via LK Transformator)
Max belastning	6 A, 24 V AC
Max antal ställdon	12 st
Mått	108 x 108 x 45