

LK Fördelarreglering 2-vägs 24V (NO)

UTFÖRANDE

LK Fördelarreglering används till större temperaturzoner som har en egen värmekretsfordelare och där antalet golvvärmekretsar är fler än vad som normalt regleras med LK Rumsreglering. LK Fördelarreglering består av en 2-vägs styrventil med G25 anslutning samt LK Ställdon 24V NO.

LK Fördelarreglering ansluts normalt till LK Rumsreglering Bas med trådförbunden kommunikation mellan rumstermostat och kopplingsbox.

Alternativt kan LK Fördelarreglering kopplas till LK Rumsreglering ICS.2 med trådförbunden eller trådlös kommunikation mellan termostat och mottagarenhet. Rumsregleringen reglerar rumstemperaturen via LK:s självmoduleringssteknik.

LK Fördelarregleringsventil kan även användas som kretsventil för större flödeskretsar som t.ex. på LK Gruppfordelare Qmax.

LK Fördelarreglering finns även i utförande med LK Ställdon 24V för 0-10V styrsignal.

FÖRUTSÄTTNINGAR

Värmesystemet ska vara försett med ett regleringsystem med väderstyrd värmereglering där förshuntning av sekundärflödet sker via LK Shunt eller motsvarande. Cirkulationspump för golvvärmefflödet rekommenderas vara automatiskt varvtalsreglerad med inställning för konstanttrycksreglering.

Värmesystemet ska vara noggrant rensolat före installation och får ej innehålla föroreningar eller tillsatser som kan skada produkten.

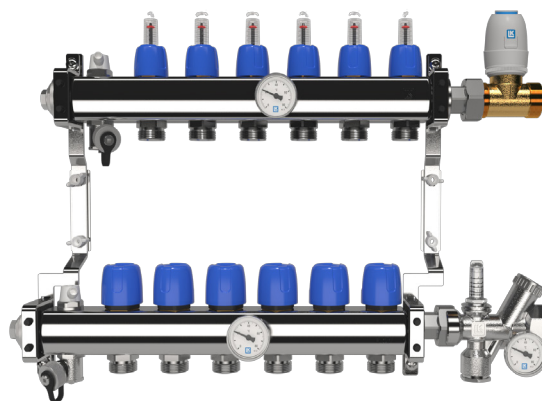
MONTAGE MOT LK VÄRMEKRETSFÖRDELARE RF

LK Fördelarreglering monteras företrädesvis mot tillopp på LK Värmekretsfordelare.

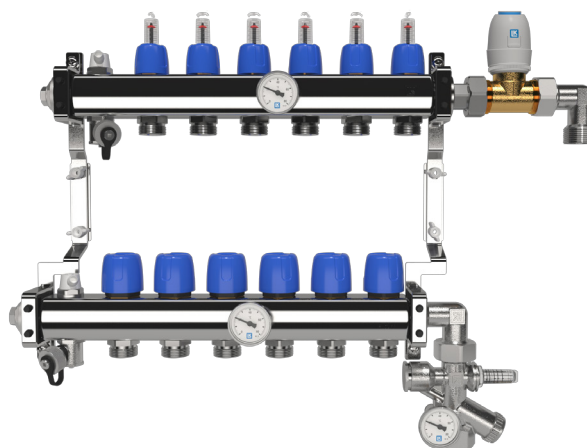
Se nedan montageexempel där fördelarreglering sitter på tilloppsfordelaren och injusteringsventil LK OptiFlow EVO II är monterad på fördelarens retur.



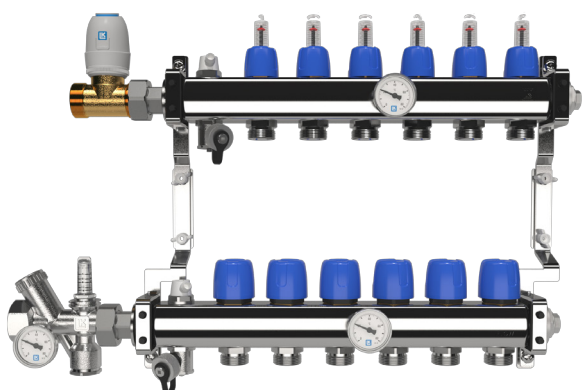
Fördelarregleringsventilen monteras enklast med tillbehöret LK Övergångsnippel med lekande mutter i rakt eller vinklat utförande. Se tillbehörslista.



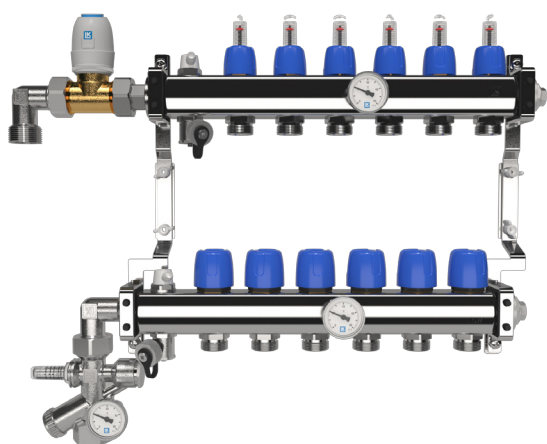
LK Fördelarreglering rakt utförande höger.



LK Fördelarreglering vinklat utförande höger.

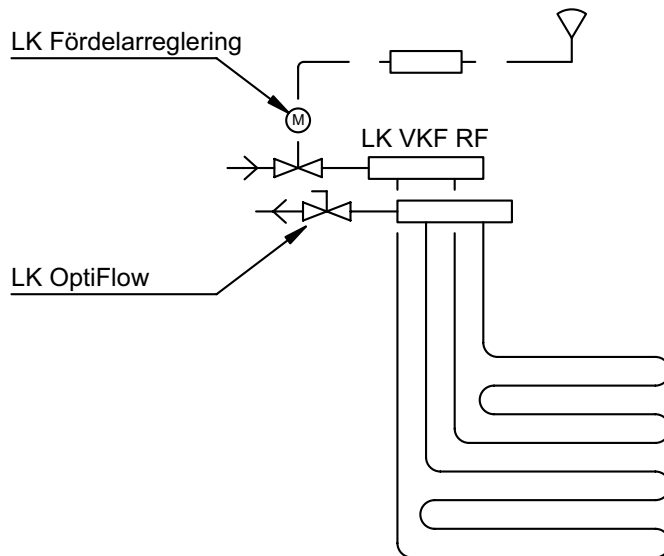


LK Fördelarreglering rakt utförande vänster.



LK Fördelarreglering vinklat utförande vänster.

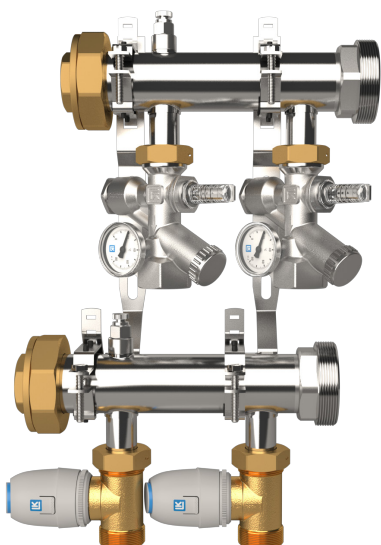
FLÖDESSCHEMA



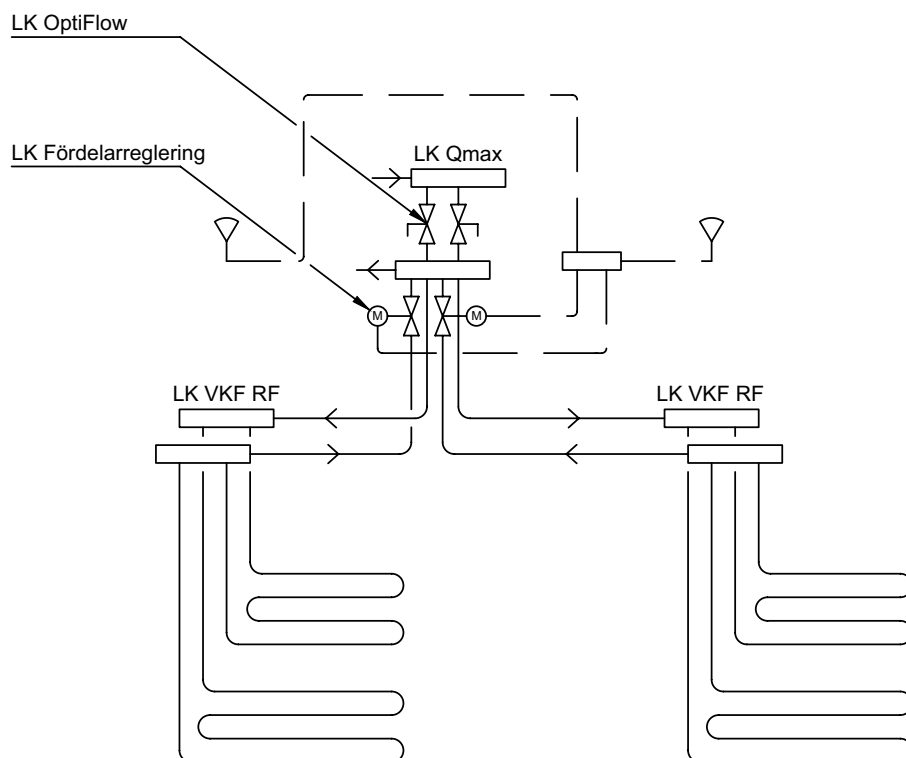
LK Fördelarreglering mot LK VKF RF.

MONTAGE MOT LK GRUPPFÖRDELARE QMAX

I anläggningar med flera golvvärmefördelare kan all injustering och fördelarreglering samlas till en punkt i anläggningen. Rörmattning till respektive fördelare utgår då ifrån LK Fördelare Qmax.



LK Fördelarreglering mot LK Fördelare Qmax.



LK Fördelarreglering mot LK Qmax.

ELEKTRISK INKOPPLING

Elektrisk inkoppling görs utifrån anvisning för LK Rumsreglering Bas eller LK Rumsreglering ICS.2.

TEKNISKA DATA

RSK nummer	241 98 96
Matningsspänning	24 V AC/DC NO (Strömlöst öppet ställdon)
Effekt	1,8 W
Styrventil	Kvs 4,5
Anslutning	G25 utv

- Rekommenderat maxflöde 2000 l/tim vilket ger ett tryckfall på ca 15 kPa över ventilen.
- Max 5 st LK Fördelarregleringar 24V NO kan regleras med LK Rumstermostat S1 NO / LK Rumstermostat S2 NO
- Max 5 st LK Fördelarregleringar 24V NO kan regleras via LK Mottagarenhet 1 ICS.2.
- Max 3 st LK Fördelarregleringar 24V NO kan regleras per kanal via LK Mottagarenhet 8 ICS.2, dock max 12 st per mottagarenhet. En termostat kan kontrollera upp till 8 kanaler, således är det möjligt att en termostat kan kontrollera upp till 12 fördelarregleringar.

TILLBEHÖRSLISTA

LK Övergångsnippel med lekande mutter

RSK 241 96 18	G25 lekande x G25 utv rak
RSK 241 96 17	G25 lekande x G25 utv vinkel

LK Övergångsnippel med lekande mutter, övriga

RSK 241 81 60	G25 lekande x G20 utv rak
RSK 241 94 57	G25 lekande x G15 inv rak
RSK 241 81 58	G25 lekande x G20 inv rak
RSK 241 81 59	G25 lekande x G25 inv rak

Röranslutning med LK Halvkoppling

RSK 241 81 64	G25 x Cu22
RSK 241 81 65	G25 x Cu28
RSK 241 81 66	G25 x PE-X 25 x 2,3
RSK 176 90 06	G25 x Cu22 B-Press

LK Anslutningsset PE-X

RSK 241 81 10*	R25 utv/25 x 2,3 rak*
RSK 241 81 11*	R25 utv/32 x 2,9 rak*
RSK 241 81 12*	R25 utv/25 x 2,3 vinkel*
RSK 241 81 13*	R25 utv/32 x 2,9 vinkel*

*Obs! Komplettera med övergångsnippel, RSK 241 81 59.