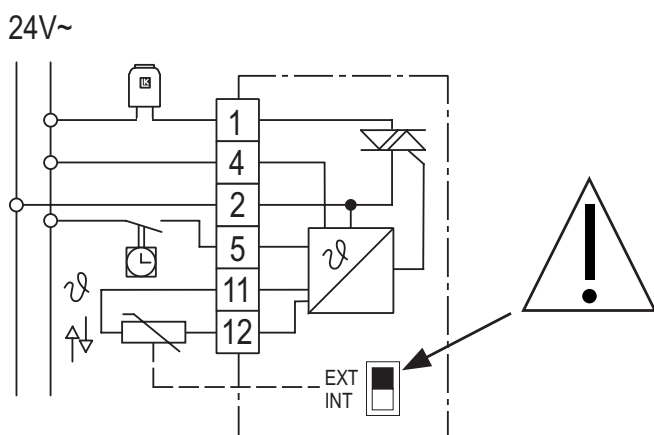


LK Extern givare S1

Längd 4 m RSK 241 72 94

LK Extern givare S1 är avsedd att användas tillsammans med LK Rumstermostat S1 EXT eller LK Rumstermostat S1 Dti när t.ex. golvtemperaturen ska regleras. Koppla in givaren enligt följande:

1. Anslut den externa givaren till plint 11 och 12 i termostaten, se kopplingschema.
2. Ändra omkopplaren på kretskortet från INT mot EXT, för extern givare.
3. Om det är nödvändigt kan den externa givarens förlängas upp till 50 meter. Använd samma kabelarea eller större som givaren vid förlängning. Obs! Undvik parallell förläggning med starkströmsinstallation, ex på kabelstege.



OBS!

Glöm ej att ställa Rumstermostatens omkopplare i läge EXT vid ansluten extern givare.



För mer information om placering av den externa givaren i golvkonstruktioner se rumstermostatens bipackade informationsblad.

Felindikering: Om LED blinkar indikerar detta bruten kontakt med den externa givaren, t.ex. kabelbrott.

Resistans tabell för givare NTC 47kOhm

Temp	0°C	10°C	20°C	25°C	30°C	40°C	50°C
kΩ	155,48	94,38	58,91	47,00	37,73	24,75	16,60