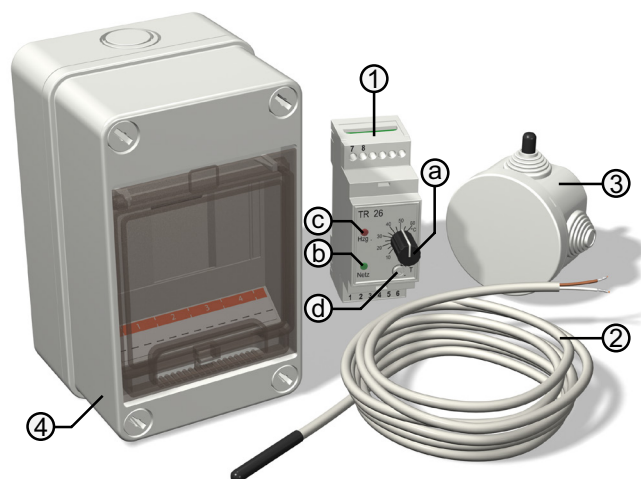


LK Elektronisk Termostat TR 26

UTFÖRANDE

LK Elektronisk Termostat TR 26 är avsedd för golvvärmeinstallationer i särskilt krävande miljöer, såsom tvätthallar och djurstallar etc. Termostaten ska kompletteras med givare för reglering av golv- eller rumstemperatur. Upp till 10 st LK Ställdon 24V AC alternativt 10 st LK Fördelarreglering 24V AC kan styras över termostaterns utgång. Utgången spänningssätts via transformator 230/24V AC. Termostaten ska monteras i en kapsling med DIN fäste. Kapslingen placeras normalt intill golvvärmefördelaren men kan även placeras i närheten av reglerobjektet.



REGLERING AV GOLVTEMPERATUR

LK Elektronisk Termostat TR 26 kompletteras med LK Kabelgivare FK 133/4, längd 4 m. Kabeln kan förlängas enligt tabell nedan. Kabelgivaren placeras i ett tomrör mellan två golvvärmerör och en för golvytan representativ plats. Om en medelvärdetemperaturreglering av ytan önskas, kan flera givare kopplas samman efter ett särskilt mönster, se kopplingsschema nedan. Observera att givarkabeln inte får läggas intill starkströmskabel.

REGLERING AV RUMSTEMPERATUR

LK Elektronisk Termostat TR 26 kompletteras med LK Rumstemperaturgivare FS 103, vilken monteras i en för rummet representativ plats. Om en medelvärdetemperaturreglering önskas, kan flera givare kopplas samman efter ett särskilt mönster, se kopplingsschema nedan. Observera att givarkabeln inte får läggas intill starkströmskabel.

1. LK Elektronisk Termostat TR 26

- Temperaturinställning 0 - 60 °C
- Funktionsindikering
- Indikering värme till
- Inställbar kopplingsdifferens 0,5 - 5 K

2. LK Kabelgivare FK 133/4, längd 4 m

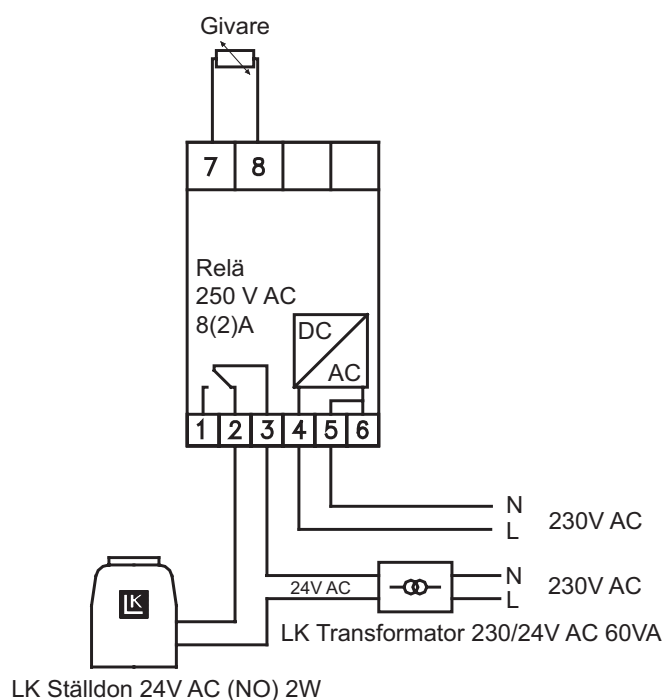
3. LK Rumstemperaturgivare FS 103

4. LK Kapsling med DIN fäste samt plats för upp till två termostater

OBS!

Artiklarna beställs på separata artikelnummer, se under tekniska data.

KOPPLINGSSCHEMA



KABELAREA VID FÖRLÄNGNING

Kabelarea vid förlängning av givarkabel till FK133/4 och kabelarea för inkoppling av FS 103, väljs enligt nedanstående tabell.

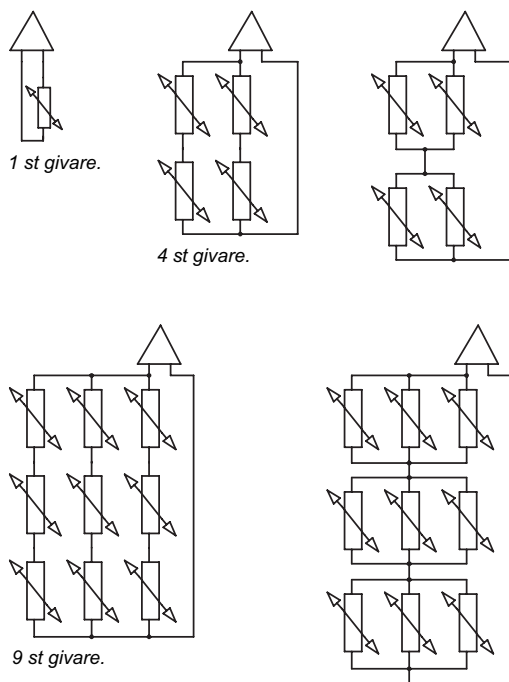
30 m	2 x 0,50 mm ²
45 m	2 x 0,75 mm ²
60 m	2 x 1,00 mm ²
90 m	2 x 1,50 mm ²

OHM TABELL

Ohm tabell för givartyp FK133/4 och FS 103.

-5 °C	1525 Ohm
0 °C	1592 Ohm
+5 °C	1661 Ohm
+10 °C	1732 Ohm
+15 °C	1805 Ohm
+20 °C	1879 Ohm
+25 °C	1956 Ohm
+30 °C	2035 Ohm
+35 °C	2115 Ohm
+40 °C	2197 Ohm
+45 °C	2282 Ohm
+50 °C	2368 Ohm
+55 °C	2456 Ohm
+60 °C	2546 Ohm
+65 °C	2638 Ohm

INKOPPLING AV GIVARE FÖR MEDEL- VÄRDESTEMPERATURREGLERING



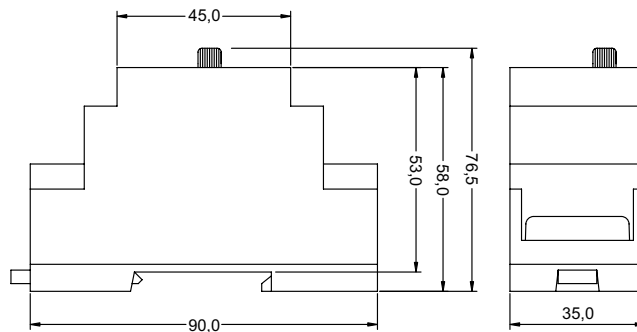
TEKNISK DATA

LK Elektronisk Termostat TR 26

RSK nummer	241 81 48
Temperaturområde	+0 – +60 C°
Kopplingsdifferens, inställbar	0,5 – 5 K
Egeneffekt	2,5 VA
Driftspänning	230 V AC
Växlande kontakt, pot fri	24/230 V AC
Max belastning	8 (2) A, 250 V AC
Kapslingsklass	IP20
Montage	DIN EN 60715 fäste för skena
Mått	35 x 90 x 76,5 mm

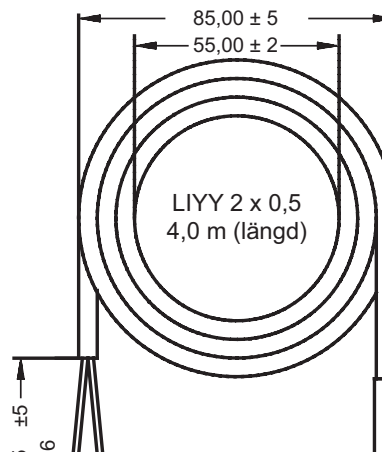
Energideklaration enligt EU 811/2013

Temperaturregulatorns klass	I
Temperaturregulatorns bidrag till säsongsmedelverkningsgraden för rumsuppvärmning	1%



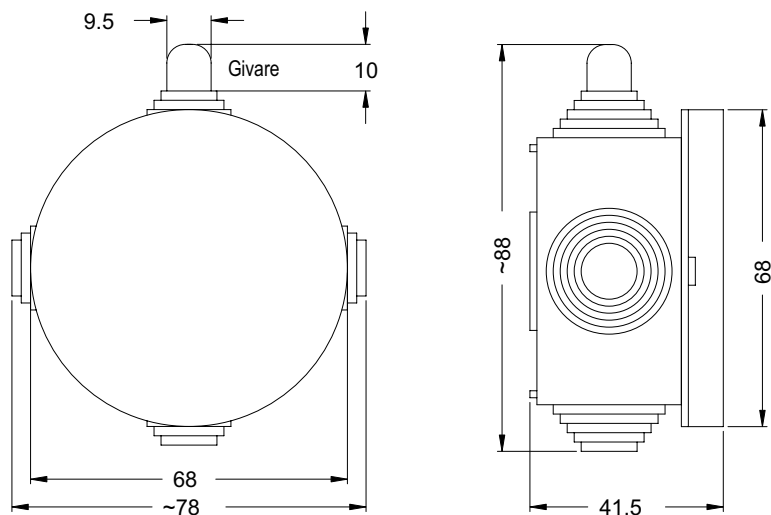
LK Kabelgivare FK 133/4

RSK nummer	241 81 49
Givar element	KTY halvledare
Givar kabel	PVC 2 x 0,5 mm ²
Längd	4 m
Diameter/längd givardel	6 x 43 mm



LK Rumstemperaturgivare FS 103

RSK nummer	241 81 74
Givar element	KTY halvledare
Kapsling	PVC Dosa
Kapslingsklass	IP55
Mått (L x B x D)	78 x 88 x 41,5 mm



LK Kapsling

RSK nummer	241 81 75
Kapslingsklass	IP55
Antal termostater TR26	2 st
Mått (L x B x D)	105 x 170 x 98 mm

