

Ingjutning i betong med LK Systemskiva 30

UTFÖRANDE

LK Golvvärme i utförande med LK Systemskiva 30 för ingjutning i en- eller tvåskikts betongkonstruktioner. Systemskivan är tillverkad i expanderad styrencellplast EPS och utformad så att förläggningen av golvvärmeröret kan anpassas till anläggningens värmebehov. Systemskivans konstruktion gör att röret omsluts av betong samtidigt som röret skyddas mot kontakt med armeringen. Systemskivan ger en tilläggsisolering av 30 mm.

FÖRUTSÄTTNINGAR

Förutsättningen för en god funktion av golvvärmesystemet är väderstyrd reglering av framledningstemperaturen samt en väl genomförd och dokumenterad injustering av primär- och slingflöden.

Generellt gäller anvisningar enligt Hus-AMA och utsedd konstruktör/kvalitetsansvarig person.

KONSTRUKTIONSPRINCIP

1. Isolering / Betonggolvet

Isoleringens totala tjocklek ska vara anpassad för golvvärme.

Isoleringens tjocklek ska dimensioneras med hänsyn tagen till golvvärme. Tryckhållfastheten ska dimensioneras med hänsyn tagen till husets last. En "tumregel" för en normalvilla med s.k. platta på mark är att isoleringens tjocklek ska vara minst 250 mm och med tryckhållfasthet min. S100.

2. LK Systemskiva 30

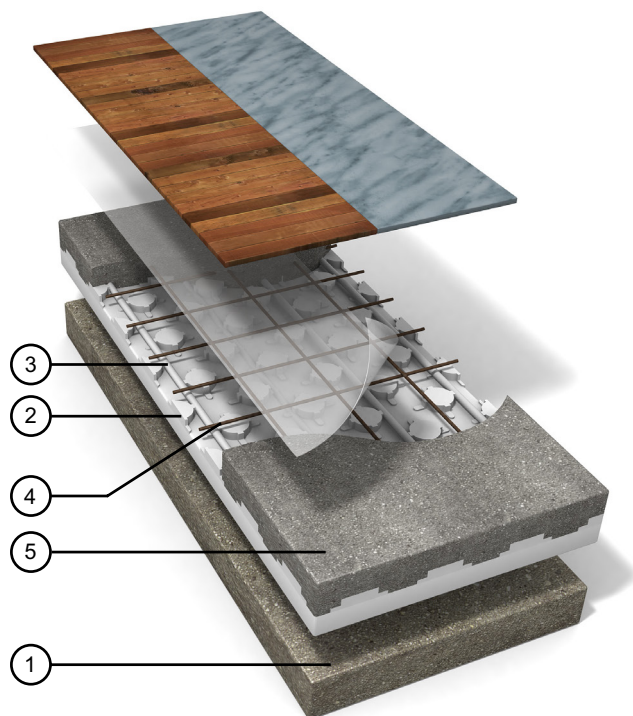
Isolertjocklek 30 mm. Total bygghöjd 60 mm.

3. LK Universalrör/LK Golvvärmerör dim. 16 mm

4. Armering

5. Betong

En betongtjocklek på min. 70 mm (45 mm ovan rör) rekommenderas för att golvvärmen ska erhålla en så jämn ytemperatur som möjligt. Minsta acceptabla betongtjocklek är 55 mm (30 mm ovan rör). Bygghöjd inkl. Systemskiva 30 och exkl. övergolv är 85 mm som lägst.



Husets platta på mark ska dimensioneras med hänsyn tagen till husets last och i enlighet med EN 206-1. En "tumregel" för en normalvilla med s.k. platta på mark är att betongens fasthetsklass ska vara minst C20/25

YTSKIKT

Parkett- eller laminatgolv

Betongytan täcks med ångspärr (åldersbeständig plast) och därefter med lumpapp eller cellfoam. Ovangolvet monteras enligt golvleverantörens anvisning samt vid trägolv med beaktande av GBRs riktlinjer för trägolv på golvvärme. Rådgör alltid med LK vid golv-tjocklekar över 25 mm.

Plast- eller linoleummatta

Läggs enligt respektive leverantörs anvisningar.

Keramik eller natursten

Läggs enligt respektive leverantörs anvisningar. Vid våta utrymmen ska tätskikt monteras i enlighet med gällande krav och BKR's branschriktlinjer.

BETONGPLATTANS UTTORKNING

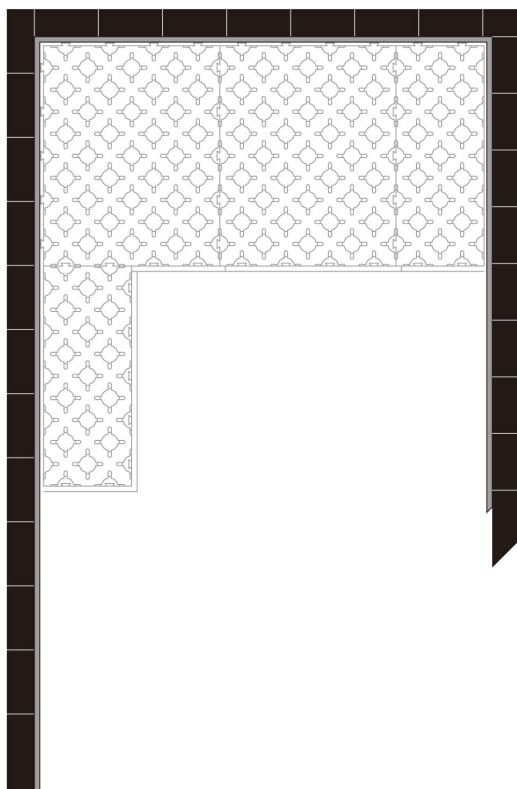
Det är av yttersta vikt att betongplattan är tillräckligt uttorkad innan övergol appliceras. RF mätning ska utföras enligt Hus-AMA. Med hjälp av installerad golvvärme kan uttorkningstiden avkortas. Framledningstemperaturen bör i detta fall hållas ca 5 °C högre än egentemperaturen i betongplattan, dock max 30 °C. Beakta dock betongens härdningstid innan denna uttorkningsmetod påbörjas.

LK VÄRMEKRETSFÖRDELARE

LK Värmekretsfordelare monteras på anvisad plats enligt ritning. Läs först igenom monteringsanvisningen som är bipackad fördelaren.

FÖRLÄGGNING AV SYSTEMSKIVA

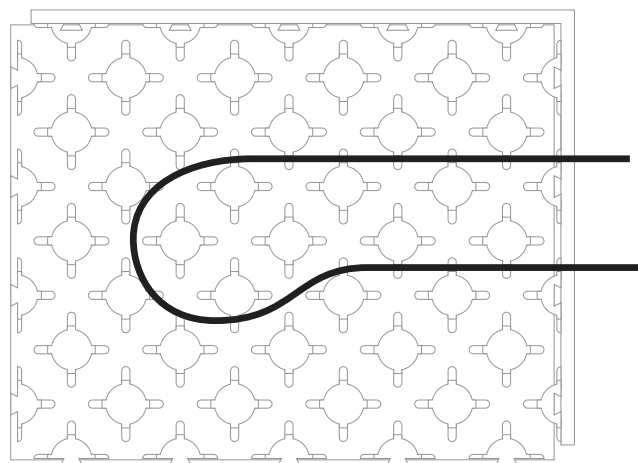
LK Systemskiva läggs ut från vänster till höger enligt principskiss. Skivorna har ett fogs-system bestående av överlappande kanter med låsning. Börja påföljande rad med det reststycke som skurits av i den föregående raden. På så sätt erhålls en förskjutning av skarvarna under den fortsatta utläggningen.



RÖRFÖRLÄGGNING

Röret läggs ut enligt uppgjord förläggningsritning. Som hjälpmedel vid rörförläggningen används LK Rörvinda. Beakta strömriktningen i slingan så att tilloppsledningen kommer närmast yttervägg. Röret monteras 50–100 mm från ytterväggens insida. I närhet av golvbrunn bör röret inte monteras närmare än 100 mm från brunnen för att kunna möjliggöra en ev. delreparation av golvbrunn. Märk upp slingorna med nummer och namn enligt ritning. Sannolikt visar ritningen olika röravstånd i olika utrymmen och det är av stor vikt att skillnader i röravstånd beaktas vid installationen. Tänk på att även s.k. randzon kan förekomma, t.ex. vid större fönsterytor.

Rörvändning i 180° utförs med en ögla enligt skiss, vilket ger en låsning av röret. Skulle röret på grund av spänningar ändå vilja släppa, används LK Rörhållarbygel som fästs snett ner i ett eller flera av "tornen" som röret vilar mot.



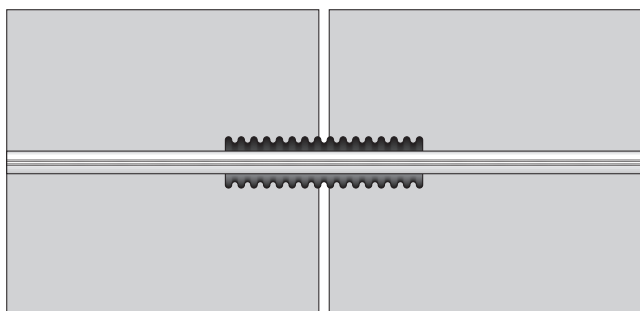
Vid kantförstyvning fästs röret mot armering med buntband av plast. Kapning av rör ska utföras med rörsax avsedd för PE-X.

KANTBANDSISOLERING

Vid pågjutning mot befintliga väggar/ syllar/ pelare ska kantbandsisolering användas. Kantbandsisoleringen tar upp betongens rörelser samt har en värmeisolerande funktion.

EXPANSIONSYTOR

Stora ytor gjuts i s.k. expansionsytor. En golvvärmekrets bör vara förlagd inom samma expansionsyta. Endast fram- och returledningarna ska normalt passera expansionsfogen och skyddas med skyddsrör, t.ex. LK Tomrör. Skyddsrörets totallängd ska vara minst ca 400 mm och placeras centriskt dvs. 200 mm skyddsrör på var sida om expansionsfogen. På så sätt elimineras risken för skador som kan uppstå vid expansionsrörelser mellan betongplattorna.



PRINCIPSEKTION - LK SYSTEMSKIVA 30

