

LK Fördelarskåp GV, LK Fördelarskåp GV Prefab

LK Shuntskåp VS2, LK Shuntskåp VS2 Prefab

Omfattning

Denna monteringsanvisning är avsedd att användas till LK Fördelarskåp GV, LK Shuntskåp VS2 samt för dess versioner i Prefab utförande. **Installation ska utföras i enlighet Branschregler Säker Vatteninstallation.**

LK Fördelarskåp GV

LK Fördelarskåp GV används då LK Värmekrets-fördelare RF ska döljas. Fördelarskåpet finns i bredd 550, 800 och 1050 mm. I Prefab utförandet levereras skåpet med förmonterad fördelare.

LK Shuntskåp VS2

LK Shuntskåp VS2 används då LK Fördelarshunt VS2 och LK Värmekrets-fördelare RF ska döljas. Shuntskåpet finns i bredd 800 och 1050 mm. I Prefab utförandet levereras skåpet med förmonterad shunt och fördelare.

LK Ram/lucka GV INB

Används till LK Fördelarskåp GV och LK Shuntskåp GV då dessa skåp byggs in i vägg. Ram/lucka har utfallande ram för att täcka håltagningen runt skåpet.

LK Ram/lucka GV UTV

Används till LK Fördelarskåp GV och LK Shuntskåp VS2 då dessa skåp monteras utvändigt på vägg. Ram/lucka slutar kant i kant med skåpets utsidor.

LK Sockel GV

Komplement LK Ram/lucka GV UTV som döljer rörinstallationen mellan skåp och golv. Beakta att LK Sockel kan höjjusteras mellan 231-291 mm.

LK Våtzenslucka PRESEAL

I rum med tätskikt på vägg ska LK Fördelarskåp GV kompletteras med LK Våtzenslucka PRESEAL som ansluts till väggens tätskikt. **Serviceöppning (våtzenslucka) ska inte placeras i plats för bad eller dusch.**

För mer information, se separat produktsortiment och monteringsanvisning för LK Våtzenslucka PRESEAL.



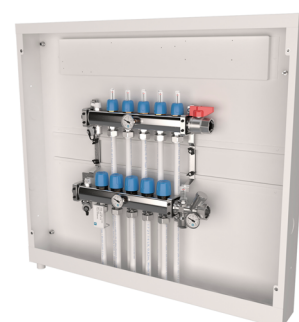
LK Shuntskåp VS2



LK Shuntskåp VS2 Prefab



LK Fördelarskåp GV



LK Fördelarskåp GV Prefab



Accepterad
monteringsanvisning
2021:1

INNEHÅLLSFÖRTECKNING

Utförande	1
Förutsättningar för montering	2
Leveransomfattning	3
Arbetsgång	5
Montagehjälpmedel	9
Måttskisser	11
Rördimensioner	13
Artikeldata	13

FÖRUTSÄTTNINGAR FÖR MONTERING



OBS!
Serviceöppning ska inte placeras i plats för bad eller dusch.

Våtzon 1.



Våtzon 1 för bad och dusch.



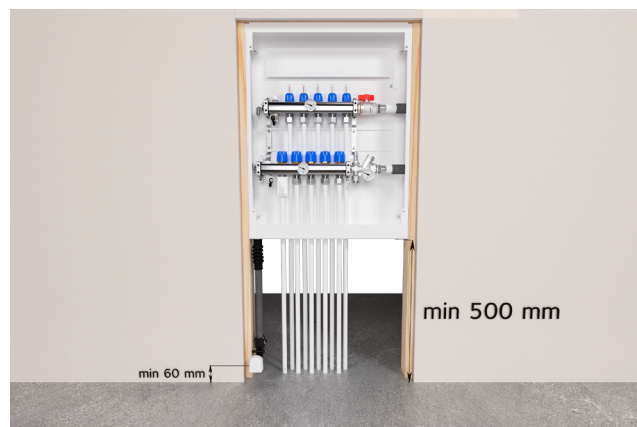
Våtzon 1 för dusch.

Montage i regelvägg

- För montage i regelvägg krävs en väggregel-tjocklek på min. 95 mm.
- Vid montage i rum med tätskikt på vägg, kräver LK Våtzenslucka PRESEAL ett fritt byggdjup på minst 75 mm räknat från utsida våtrumsskiva till framkant shuntskåpet. För mer information, se separat produktsortiment och monteringsanvisning för LK Våtzenslucka PRESEAL.
- Ta extra hänsyn till skåpets placering i djupled då det finns en isolerad stam, se illustrationen under *Arbetsgång, Steg D*.

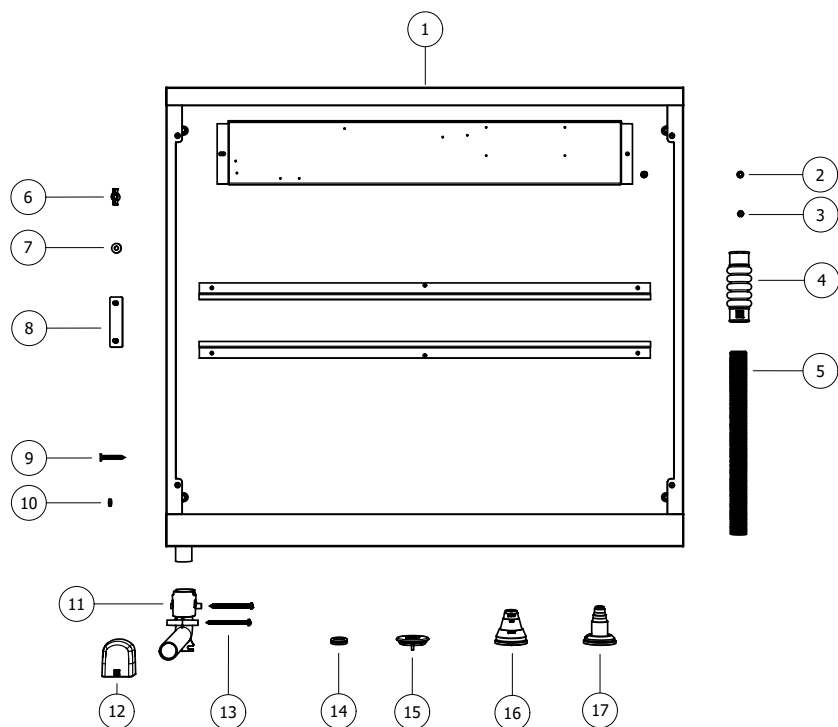
Montagehöjd

Om konstruktionens utformning inte möjliggör vinkelrät fixering av rören vid lägre montering ska skåpets botten placeras minst 500 mm över bjälklagets överkant.



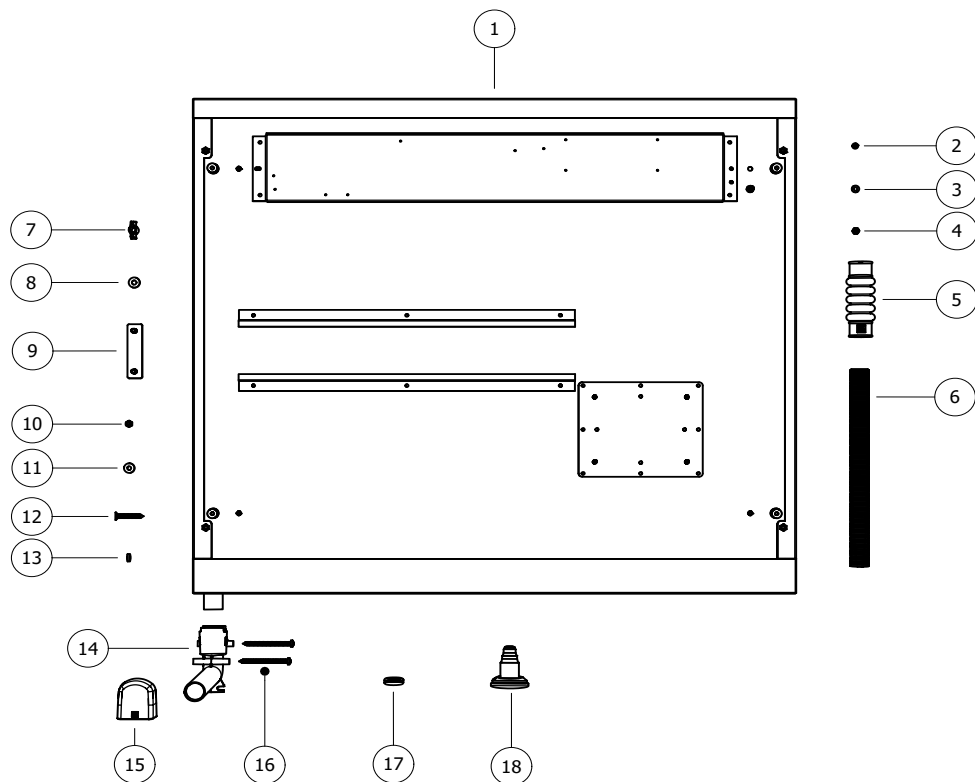
Exempelbild på montering av skåpet med 500 mm avstånd från golvytan.

LEVERANSOMFATTNING, LK FÖRDELARSKÅP GV



Nr.	Beteckning	Antal	Art nr
1	LK Fördelarskåp GV	1 st	243 46 84, 243 46 83, 241 03 13
2	Tandad bricka för jordning M5	1 st	- (förmonterat i skåp)
3	Låsmutter för jordning M5	1 st	- (förmonterat i skåp)
4	Bälgmuff 25 LP	1 st	188 27 42
5	Tomrör Ø25	1,0 m	187 06 65
6	Vingmutter M6	4 st	ingår i artikel nr 33027, 4 st /påse
7	Bricka passande M6	4 st	ingår i artikel nr 33027, 4 st /påse
8	Konsolfäste Fördelare	2 st	2 st ingår i förp. 33950
9	Träskruv (5 x 35 mm)	4 st	-
10	Tätning för Träskruv	4 st	-
11	LK Dränageböj V2	1 st	188 26 12 (ingår även i förp. 188 26 11)
12	LK Utloppsbricka V2, vit	1 st	188 26 13 (ingår även i förp. 188 26 11)
13	Montageskruv till Dränageböj V2	4 st	ingår i förp. 188 26 11
14	Kabelgenomföring	10 st	33952 (ingår även i förp. 33950)
15	Tätningsslugg 40 LP	10 st (550) 10 st (800) 16 st (1050)	188 27 21 (10-pack)
16	Rör genomföring matarledning 20-25 LP	2 st	188 27 23
17	Rör genomföring 8-20 LP	10 st (550) 20 st (800) 26 st (1050)	298 61 50
-	Sprutskydd 705 x 400	2 st	188 24 07
-	Sprutskydd 705 x 200	1 st	188 24 08

LEVERANSOMFATTNING, LK SHUNTSKÅP VS2



Nr.	Beteckning	Antal	RSK
1	LK Shuntskåp VS2	1 st	243 53 61, 243 53 62
2	Tandad bricka för jordning M5	1 st	- (förmonterat i skåp)
3	Låsmutter för jordning M5	1 st	- (förmonterat i skåp)
4	Jordskruv M5	1 st	- (förmonterat i skåp)
5	Bälgmuff 25 LP	1 st	188 27 42
6	Tomrör Ø25	1,5 m	187 06 65
7	Vingmutter M6	1 st	ingår i artikel nr 33027, 4 st/påse
8	Bricka passande M6	1 st	ingår i artikel nr 33027, 4 st/påse
9	Konsolfäste Fördelare	2 st	2 st ingår i artikel nr 33027
10	Mutter M5	4 st	-
11	Bricka passande M5	4 st	-
12	Träskruv (5 x 35 mm)	4 st	-
13	Tätning för träskruv	4 st	-
14	LK Dränageböj V2	1 st	188 26 12 (ingår även i förp. 188 26 11)
15	LK Utloppsbricka V2, vit	1 st	188 26 13 (ingår även i förp. 188 26 11)
16	Montageskruv till Dränageböj V2	2 st	ingår i förp. 188 26 11
17	Kabelgenomföring	10 st	33952 (ingår även i förp. 33950)
18	Rör genomföring 8-20 LP	16 st (800) 26 st (1050)	298 61 50
-	Sprutskydd 705 x 400 mm	2 st (800) 3 st (1050)	188 24 07
-	Sprutskydd 705 x 200 mm	1 st (800) 0 st (1050)	188 24 08



ARBETSGÅNG

Skåpet monteras i enlighet med anvisningen med undantag för montage av LK Fördelarshunt VS2 som redan är monterad vid leverans.

Steg A. Förbered rör genomföringar

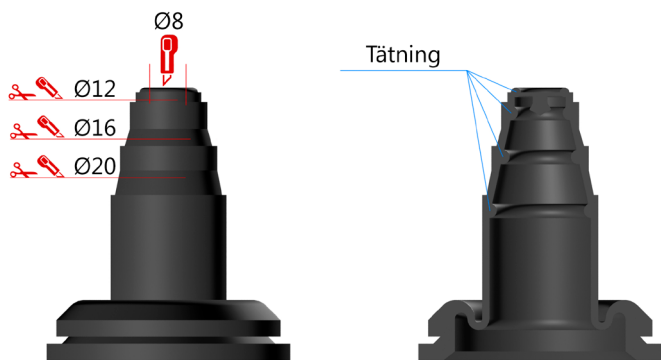


OBS!

Om tätningen för rördimensionen skadas vid kapningen ska den ersättas med en ny.

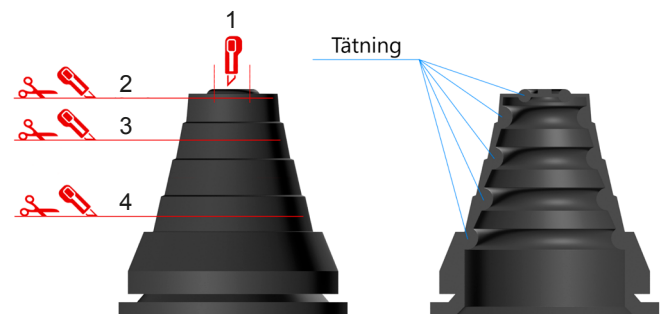
Förbered rör genomföringarna för matningsrör och golvvärmerör.

- Anpassa/klippa genomföringarna till rätt dimension utifrån använd rördimension.



Kapning av rör genomföring.

Genomskärningen visar rörtätningens placering.



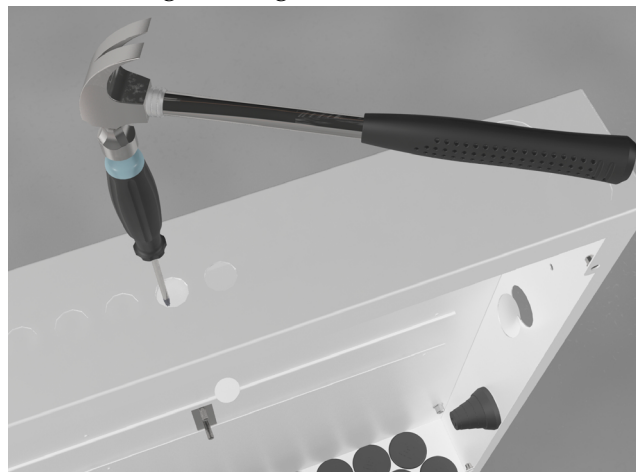
Kapning av rör genomföring.

Genomskärningen visar rörtätningens placering.

Kapnivå	Dim. rör	Dim. tomrör (RiR)
1	Ø12	-
2	Ø16-20	-
3	Ø25	Ø25
4	Ø32	Ø34

Steg B. Slå ut knockouthål

1. Slå ut erforderligt antal knockouthål för kabeldragning till rumsreglering.
2. Montera kabelgenomföringar.
3. Om matningsledningarna ska sidoanslutas slås knockhålen i skåpsgaveln ut.
4. Därefter monteras rör genomföringarna för matningsledningarna.



Slå ut knockouthål med hjälp av hammare och skruvmejsel.

Steg C. Montera genomföringar och tätningar



OBS!

Var särskilt noggrann vid montage av rör genomföring och tätningsplugg så att skåpsbotten blir tät.

1. Montera de anpassade rör genomföringarna och LK Tättningsplugg innan skåpet monteras på sin plats.
2. LK Tättningsplugg monteras så att LK Logon syns inifrån skåpet.



Montera rör genomföringar och tättningspluggar.

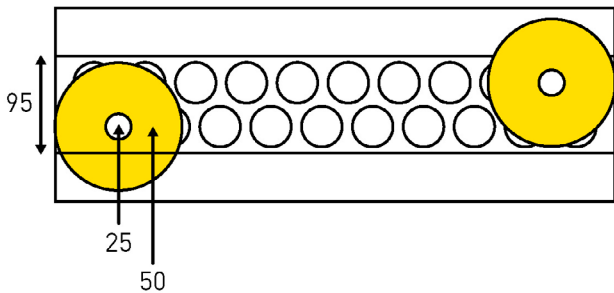
Steg D. Montera skåpet

Baksidan av skåpet är försett med fyra förmonterade M8 muttrar som kan användas för infästning mot LK Skåpsstativ då man önskar montera skåpet innan en betongplatta gjuts.

OBS!
Skåpet monteras aldrig längre ut än kant i kant med regel, för att Ram/lucka GV INB skall kunna monteras.

OBS!
I de fall skåpet placeras i yttervägg skall det monteras på konstruktionens varma sida, innanför den lufttäta folien.

1. Montera skåpet i regelvägg alternativt utanpå befintlig vägg .
Se rubrik *Förutsättningar för Montering*, för information om väggregelgjocklek.
2. Fixera fördelarskåpet i byggnadsstommen. För träregelkonstruktion använd bifogad skruv och tätningsbricka. Alternativt kan skåpet fixeras med LK Benställning UNI/ GV/ LK Skåpsstativ L2.
3. Beakta skåpets placering i djupled så eventuell rörisolering får plats. Se exemplet i bildillustrationen.



Exempel, installation med isolering på stam. Bilden visar ett skåp med djup 95 mm.



Infästning av skåp i regelvägg.

Steg E. Montera fördelare och fördelarshunt

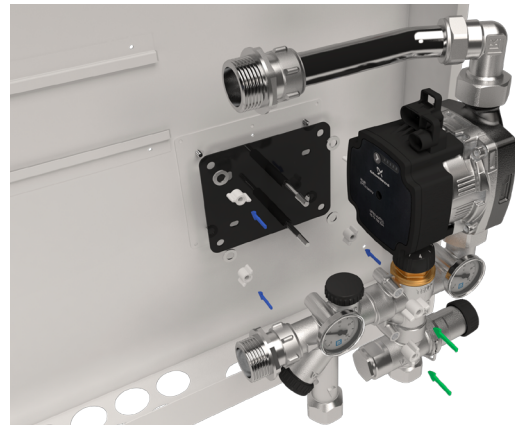
OBS!
Vid montage av Prefabutfört skåp är fördelare VS2 redan monterad.
LK Värmekretsfordelare RF är ej monterad.

1. Montera konsolfästena i skåpets skena. Se bild, *Montage av LK Värmekretsfordelare RF*.
2. Montera LK Värmekretsfordelare RF på konsolfästena.
3. Följ sedan fördelarens respektive shuntens monteringsanvisningar.
4. Utför en **tryck och täthetskontroll** av röranslutningarna enligt monteringsanvisningarna.



Montage av LK Värmekretsfordelare RF.

5. Montera shuntkonsolen på anvisad plats i skåpet om den inte redan är förmonterad.
6. Montera därefter shuntgruppen i konsolen.
7. Skjut värmefördelare till shuntgruppen och anslut kopplingarna.



Montage av shuntkonsolen VS2.



Steg F. Rör genomföringar

1. Trä golvvärmerören genom rör genomföringarna. Momentet underlättas om röret smörjs med såpvatten eller motsvarande.
2. Anslut rören till värmekretsfordelaren. Se värmekretsfordelarens bipackade instruktion.



OBS!

Kontrollera att rör genomföringen är korrekt monterad efter att alla rör har monterats enligt Steg F.

3. Efterdra kopplingar på fördelare i LK Prefabskåp.
4. Kontrollera att O-ringen i skåpsgenomföringen, om sådan finns, ligger i en dal på det korrugerade tomröret.
5. Fixera därför tomrören med LK Fixeringsplatta eller på annat sätt för en vinkelrätt uppgång. Det är viktigt att rören kommer vinkelrätt in i skåpet för att säkerställa en tät botten.

Tryck- och täthetskontroll

Tryck- och täthetskontroll ska utföras enligt "Monteringsanvisning för LK PE-X, PAL och PE-RT rör" eller enligt branschregler "Säker Vatteninstallation".

Steg G. Montera skåpsdränaget



OBS!

Dränageutlopp från skåp med tappvattensinstallation ska alltid mynna ut i utrymme med golvavlopp eller vattentätt golv.



OBS UNDANTAG!

Skåp som placeras i trapphus kan ha läcka-indikering som mynnar i trapphuset på ett vattentätt eller vattenavvisande golv. Undantaget gäller inte för enbostadshus.

- Dränageutlopp från skåp med installation för värmesystem kan mynna ut från väggytan under skåpet i rum där man normalt vistas och ett eventuellt läckage enkelt kan upptäckas.
- Vid rör genomföring i vägg får mått mellan rör och intilliggande vägg eller golvets tätskikt inte vara mindre än 60 mm.
- En läcka-indikering får inte placeras i plats för bad eller dusch.

Montera Dränageböjen

Dränageböjen kan monteras på olika sätt:

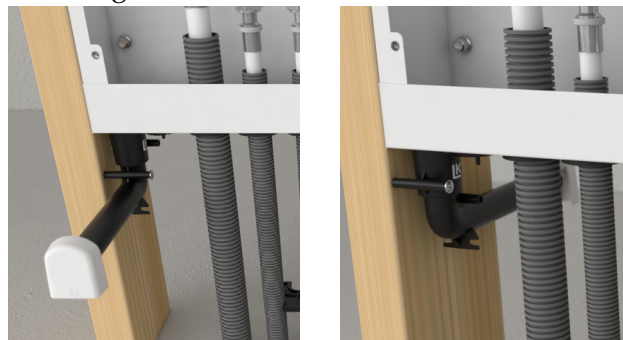
- Dränageböj direktansluten mot skåpets utloppsstos.
- Dränageböj ansluten via tomrör.
- Sammankoppling av dränagerör.

Se sidan 7-8 för de olika montage.

Dränageböj direktansluten mot skåpets utloppsstos

Dränaget utmynnar från väggytan under skåpet. För skåp monterat utanpå vägg mynnar dränageböjen ut i sockelns förborrade hål.

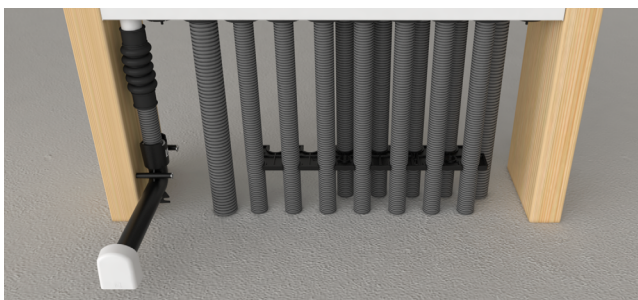
1. Anslut dränageböjen direkt mot skåpets utloppsstos efter att alla skåpsgenomföringar och tätningspluggar är monterade.
2. Fixera därefter dränageböjen på lämplig plats mot väggregel. Använd de två medföljande montageskruvarna i valfria infästningshål.



Principbild. Dränageböj direktansluten mot skåpets utloppsstos mynnar i samma rum som skåpets serviceöppning.

Dränageböj ansluten via tomrör

1. Anslut tomröret med bälgmuffen mot skåpets dränagestos. Bälgmuffen får inte deformeras så att eventuellt läckagevatten hindras.
2. Anslut dränageböjen till tomröret. Tänk på att röret ska bottna i dränageböjen, ca 20 mm djupt.
3. Fixera därefter dränageböjen på lämplig plats mot väggregel. Använd de två medföljande montageskruvarna i valfria infästningshål.
4. Se till att tomröret förläggs med fall i hela dess längd mot utloppet samt att tomröret klamras.

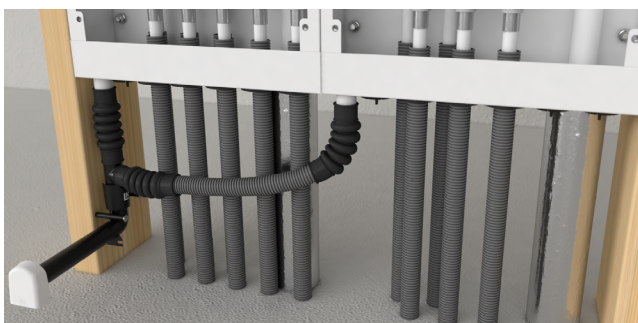


Principbild. Dränagebøj ansluten via tomrör.

Sammankoppling av dränagerör

Sammankoppling av dränageledningar från två skåp är möjligt. Bilden visar side-by-side montering men sammankoppling av dränageledningar kan också ske vid åtskilda skåp.

1. Använd LK Dränagesats 25 duo.
2. Fixera dränageböjen på lämplig plats mot väggregel. Använd de två medföljande montageskruvarna i valfria infästningshål.
3. Se till att tomröret förläggs med fall i hela dess längd mot utloppet samt att tomröret klamras.



Principbild. Sammankoppling av dränagerör.

Montering av utloppsbricka

1. Montera väggskiva med håltagning för dränageböjens utloppsrör. Håldiameter ca 26 mm. Anslut eventuellt tätskikt enligt tätskiktsleverantörens anvisningar.
2. Efter utförd montage av väggbeklädnad ska längden på dränageböjen fräsas ner med LK Dränagefräs V2. Alternativt kan dränageböjen kapas till lämplig längd med t.ex. ett bågfilmsblad.
3. Beakta så att ytskiktet inte skadas, lämna kvar 2-3 mm av utloppsröret utanför väggens yta. I rum med tätskikt på vägg lämna kvar 6-9 mm.

4. Montera LK Utloppsbricka V2 i utloppsröret. För ett exklusivare utseende kan LK Utloppsbricka V2 Krom beställas som tillbehör.

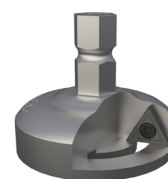


Principbild. Montage av LK Utloppsbricka V2.

Tillbehör



LK Utloppsbricka V2 krom
RSK 188 26 14.



LK Dränagefräs V2
RSK 188 26 15.

Steg H. Montera Sprutskydd

- Montera de bipackade sprutskydden. Var noga med att skjuta ut skydden i sida så att hela skåpsbredden blir täckt av skydden.

Steg I. Montera Ram/Lucka

Det finns två typer av ram/lucka beroende på om skåpet är monterat invändigt i eller utvändigt på innervägg. I rum med tätskikt på vägg ska LK Fördelarskåp kompletteras med LK Våtzenslucka PRESEAL som ansluts till väggens tätskikt.

Serviceöppning (våtzenslucka) ska inte placeras i plats för bad eller dusch. För mer information om produktsortimentet och monteringsanvisningen för Våtzenslucka PRESEAL se www.lksystems.se.

Montera Ram/Lucka GV INB

När skåpet byggs in i vägg används LK Ram/Lucka GV INB vilken har utfallande ram för att täcka håltagningen runt skåpet. Ramen täcker 15 mm utanför skåpets kant.

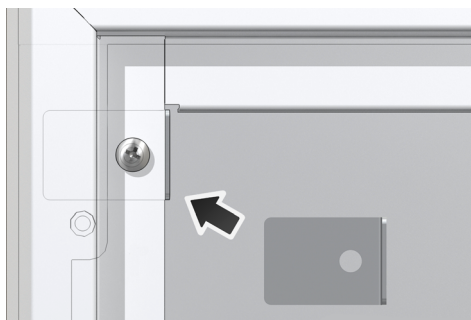
- Montera LK Ram/Lucka med de bipackade M5 skruvarna. I det fall skåpet monterats så djupt in i konstruktionen att skruvarna inte når in ersätt dessa med längre (ingår ej).



Montera Ram/Lucka GV UTV

När skåpet monteras utvändigt på vägg används LK Ram/Lucka GV UTV som slutar kant i kant med skåpets utsidor.

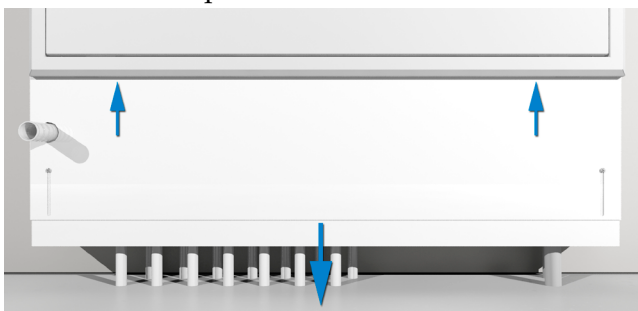
- Montera ramen med hjälp av bipackade skruvar och fästbleck (4st), se bilden. Montera de fyra vita täck-pluggarna i skåpets gavel.



Bleck och skruv till LK Ram/lucka GV UTV.

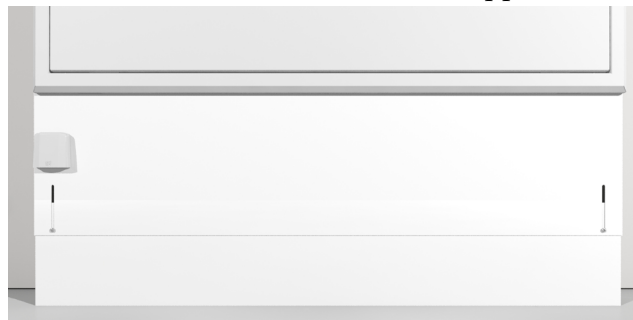
Montera Sockel

1. Vid utvändigt montage av LK Shuntskåp VS2, montera LK Sockel genom att först skjuta upp den övre delen av sockeln i de avsedda spåren i skåpsramen.
2. Tillsä även att dränageböjen mynnar i det avsedda hålet.
3. Nederdelen av sockeln dras sedan ut för att möta golvet.
4. När rätt höjd nåts fixeras montage med skruvarna på sockelns framsida.



LK Sockel, montage.

5. Anpassa sedan dränageböjens längd till sockelns utsida och montera utloppsbrickan.



Utloppsbricka monterad på sockel.

Montage LK Shuntskåp VS2 Prefab

Skåpet monteras i enlighet med ovanstående anvisning med undantag för montage av LK Värmebrytare RF och LK Fördelarshunt VS2 som redan är monterad vid leverans.

MONTAGEHJÄLPMEDEL

Montage med hjälp av LK Skåpstativ L2

Skåpets baksida är försett med fyra stycken infästningspunkter (M8 mutter) som kan användas då man önskar att montera skåpet innan betongplattan är gjuten. Som hjälpmedel finns LK Skåpstativ L2 som monteras enligt nedan.



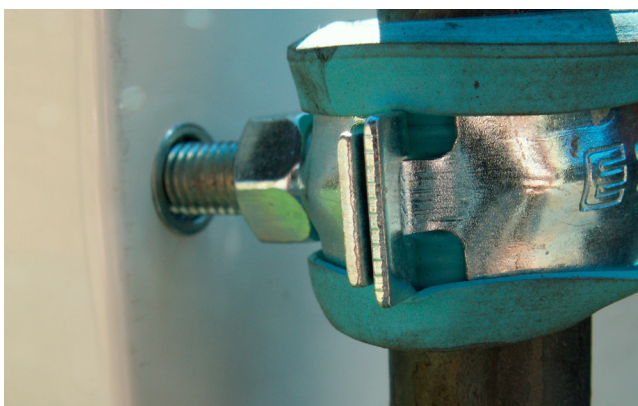
LK Skåpstativ L2 med infästningklammer.

1. Montera de medföljande fyra M8 bultarna i skåpets baksida.
2. Skruva på rörklammerna på de utstickande bultarna.

3. Trä i rundstängerna och trä på stativets bipackade tomrörsbitar. Tomrören hindrar stativet från att bli fastgjutet och på så vis gör det återanvändbart.
4. Slå ner rundstängerna genom isolering och ner i sanden tills att installationen känns stadig.
5. Lyft upp skåpet på lämplig höjd samt spänn klammerna.
6. Tejpa tomrören mot stativens ben för att förhindra att tomrören flyter upp i samband med gjutning.



Monterat LK Skåpstativ L2.



Närbild på infästning mot skåp.

Montage med hjälp av LK Benställning

LK Benställning förenklar montage av skåpet på prefabricerade betongbjälklag. Tillverkad i galvaniserad stålplåt.

Levereras i par inkl. 4 st självborrande plåtskruv för infästning i fördelarskåpet. Foten på benställningen har ett 6 mm hål för fixering mot betongbjälklaget. Fixering görs t.ex. med bult eller metallspikplugg (medföljer ej).

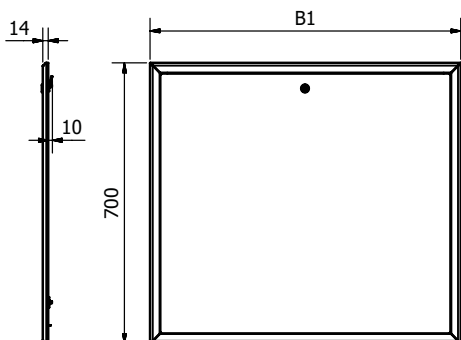
I de fall benställningen inte ger fullgod fixering av fördelarskåpet, skall det även fixeras i väggkonstruktionen.



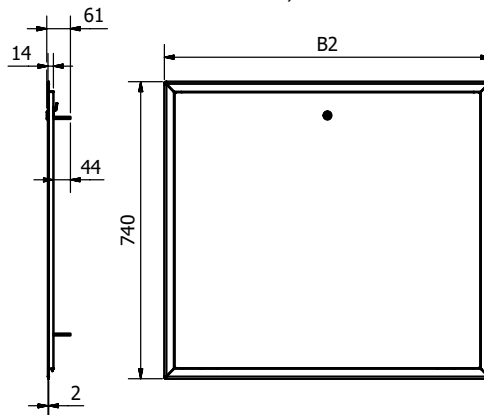
LK Benställning UNI/GV.

MÅTTSKISSER, FÖRDELARSKÅP GV, FÖRDELARSKÅP GV PREFAB

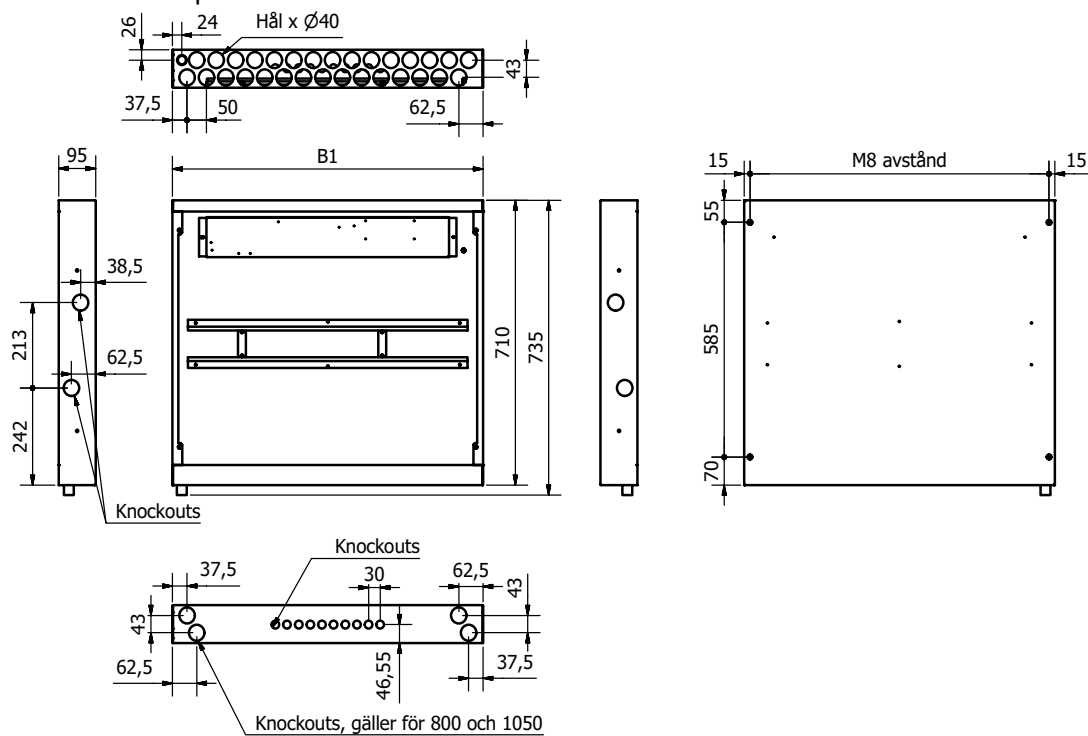
LK Ram/lucka GV, UTV



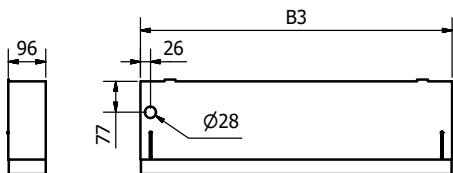
LK Ram/lucka GV, INB



LK Fördelarskåp GV



LK Sockel

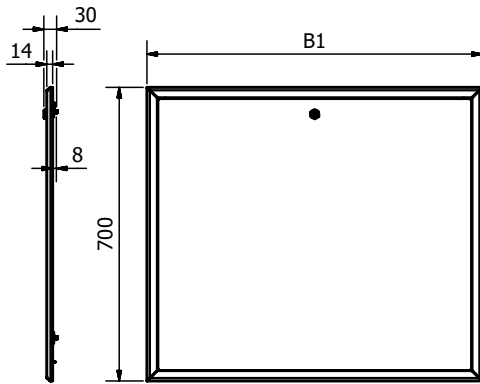


Skåpstyp	B1 mm	B2 mm	B3 mm	Antal hål	M8 avstånd
550	550	590	553	20	520
800	800	840	803	30	770
1050	1050	1090	1053	40	1020

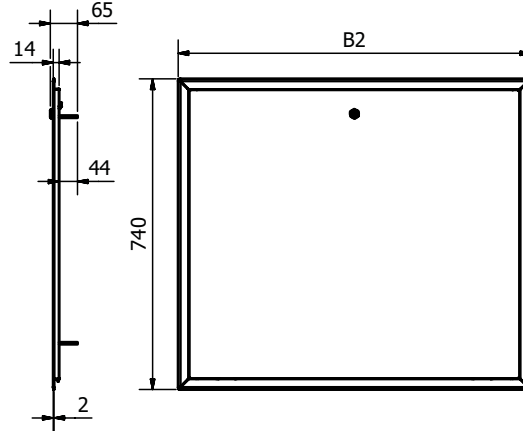


MÅTTSKISSER, SHUNTSKÅP VS2, SHUNTSKÅP VS2 PREFAB

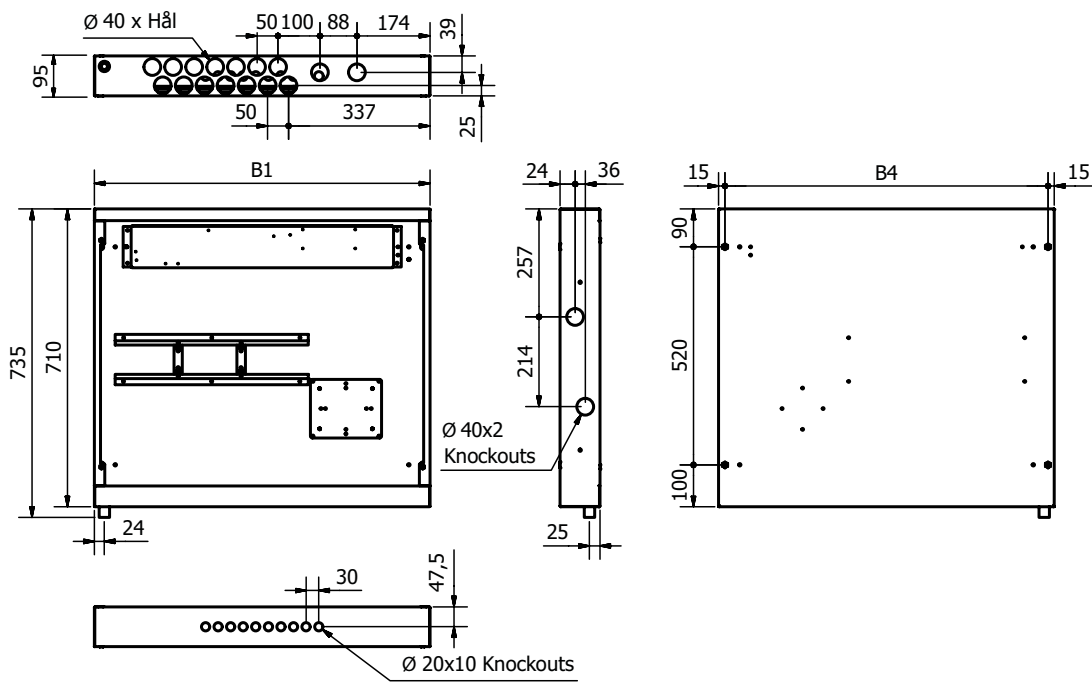
LK Ram/lucka GV, UTV



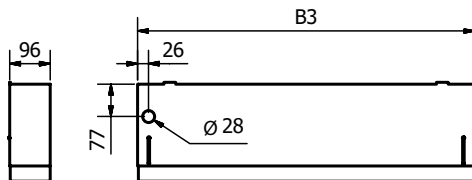
LK Ram/lucka GV, INB



LK Shuntskåp VS2



LK Sockel



Skåpstyp	B1 mm	B2 mm	B3 mm	Antal hål	B4 mm
800	800	840	803	14 + 2	770
1050	1050	1090	1053	24 + 2	1020



RÖRDIMENSIONER, FÖRDELARSKÅP GV

Nedan tabell visar vilka dimensioner och rörtyper som kan anslutas till LK Fördelarskåp GV och LK Fördelarskåp GV Prefab. För mer information om ingående produkter i LK golvvärmesystem se: www.lksystems.se (produkter/lk golvvärme/produktsortiment/rör)

Rör genomföring	PE rör	Metallrör	RiR (rör i rör) tomrördimension
Rör genomföring 8-20 LP	8, 12, 16 & 20 mm	-	-
Rör genomföring 20-25 LP för matningsledning i PE	20, 25 & 32 mm	22 & 28 mm	34 mm
LK Rör genomföring 8, Quattro*	8 mm	-	-
LK Rör genomföring 32 RiR LP*	32 mm	-	40-44 mm

* beställs separat.

ARTIKELDATA

Namn	RSK nr	Anmärkning
LK Fördelarskåp GV 550	243 46 84	För VKF-RF 2-4
LK Fördelarskåp GV 800	243 46 83	För VKF-RF 5-9
LK Fördelarskåp GV 1050	241 03 13	För VKF-RF 10-12
LK Fördelarskåp GV 550 Prefab -2	243 47 20	Med monterad VKF-RF 2
LK Fördelarskåp GV 550 Prefab -3	243 47 21	Med monterad VKF-RF 3
LK Fördelarskåp GV 550 Prefab -4	243 47 22	Med monterad VKF-RF 4
LK Fördelarskåp GV 800 Prefab -5	243 47 23	Med monterad VKF-RF 5
LK Fördelarskåp GV 800 Prefab -6	243 47 24	Med monterad VKF-RF 6
LK Fördelarskåp GV 800 Prefab -7	243 47 25	Med monterad VKF-RF 7
LK Fördelarskåp GV 800 Prefab -8	243 47 26	Med monterad VKF-RF 8
LK Fördelarskåp GV 800 Prefab -9	243 47 27	Med monterad VKF-RF 9
LK Fördelarskåp GV 1050 Prefab -10	243 52 60	Med monterad VKF-RF 10
LK Fördelarskåp GV 1050 Prefab -11	243 53 08	Med monterad VKF-RF 11
LK Fördelarskåp GV 1050 Prefab -12	243 53 09	Med monterad VKF-RF 12
LK Ram/lucka GV 550 INB	243 46 80	Avsedd för GV 550 skåp inbyggda i vägg
LK Ram/lucka GV 800 INB	243 46 79	Avsedd för GV 800 skåp inbyggda i vägg
LK Ram/lucka GV 1050 INB	243 53 63	Avsedd för GV 1050 skåp inbyggda i vägg
LK Ram/lucka GV 550 UTV	243 46 81	Avsedd för GV 550 skåp monterade utvändigt
LK Ram/lucka GV 800 UTV	243 46 78	Avsedd för GV 800 skåp monterade utvändigt
LK Ram/lucka GV 1050 UTV	243 53 64	Avsedd för GV 1050 skåp monterade utvändigt
LK Sockel 550 (djup 95)	243 46 89	Tillbehör vid utvändigt montage
LK Sockel 800 (djup 95)	243 46 88	Tillbehör vid utvändigt montage
LK Sockel 1050 (djup 95)	243 53 65	Tillbehör vid utvändigt montage
LK Nyckellås	188 23 52	Tillbehör
LK Rör genomföring 8-20 LP	298 61 50	Reservdel
LK Rör genomföring 20-25 LP	188 27 23	Reservdel
LK Tätningsslugg 40 LP	188 27 21	Reservdel
LK Rör genomföring 32 RiR LP med 40 mm tomrör	188 27 24	Tillbehör (säljs parvis)
LK Rör genomföring 8 mm, Quattro	241 94 61	Tillbehör
LK Skåpstativ L2	243 55 16	Tillbehör
LK Plastklammer tomrör 25	188 07 62	Reservdel
LK Benställning UNI/GV	187 82 02	Tillbehör



RÖRDIMENSIONER, SHUNTSKÅP VS2

Tabellen visar vilka dimensioner och rörtyper som kan anslutas till LK Shuntshunt VS2/LK Shuntshunt VS2 Prefab. För mer information om ingående produkter i LK golvvärmsystem se: www.lksystems.se (produkter/lk golvvärme/produktsortiment/rör)

Rör genomföring	PE rör	Metallrör	RiR (rör i rör) tomrördimension
Rör genomföring 8-20 LP	8, 12, 16 & 20 mm	-	-
Rör genomföring 20-25 LP för matningsledning i PE	20, 25 & 32 mm	22 & 28 mm	34 mm
LK Rör genomföring 8, Quattro*	8 mm	-	-
LK Rör genomföring 32 RiR LP*	32 mm	-	40-44 mm

* beställs separat.

ARTIKELDATA

Namn	RSK nr	Anmärkning
LK Shuntshunt VS2 800	243 53 61	För LK Fördelarshunt VS2 samt VKF-RF 2-7
LK Shuntshunt VS2 1050	243 53 62	För LK Fördelarshunt VS2 samt VKF-RF 2-12
LK Shuntshunt VS2 800 Prefab -2	243 53 79	Med monterad LK Fördelarshunt VS2 samt VKF-RF 2
LK Shuntshunt VS2 800 Prefab -3	243 53 80	Med monterad LK Fördelarshunt VS2 samt VKF-RF 3
LK Shuntshunt VS2 800 Prefab -4	243 53 81	Med monterad LK Fördelarshunt VS2 samt VKF-RF 4
LK Shuntshunt VS2 800 Prefab -5	243 53 82	Med monterad LK Fördelarshunt VS2 samt VKF-RF 5
LK Shuntshunt VS2 800 Prefab -6	243 53 83	Med monterad LK Fördelarshunt VS2 samt VKF-RF 6
LK Shuntshunt VS2 800 Prefab -7	243 53 84	Med monterad LK Fördelarshunt VS2 samt VKF-RF 7
LK Shuntshunt VS2 1050 Prefab -8	243 53 85	Med monterad LK Fördelarshunt VS2 samt VKF-RF 8
LK Shuntshunt VS2 1050 Prefab -9	243 53 86	Med monterad LK Fördelarshunt VS2 samt VKF-RF 9
LK Shuntshunt VS2 1050 Prefab -10	243 53 87	Med monterad LK Fördelarshunt VS2 samt VKF-RF 10
LK Shuntshunt VS2 1050 Prefab -11	243 53 88	Med monterad LK Fördelarshunt VS2 samt VKF-RF 11
LK Shuntshunt VS2 1050 Prefab -12	243 53 89	Med monterad LK Fördelarshunt VS2 samt VKF-RF 12
LK Ram/lucka GV 800 INB	243 46 79	Avsedd för GV 800 skåp inbyggda i vägg
LK Ram/lucka GV 1050 INB	243 53 63	Avsedd för GV 1050 skåp inbyggda i vägg
LK Ram/lucka GV 800 UTV	243 46 78	Avsedd för GV 800 skåp monterade utvändigt
LK Ram/lucka GV 1050 UTV	243 53 64	Avsedd för GV 1050 skåp monterade utvändigt
LK Sockel 800 (djup 95)	243 46 88	Tillbehör vid utvändigt montage
LK Sockel 1050 (djup 95)	243 53 65	Tillbehör vid utvändigt montage
LK Nyckellås	188 23 52	Tillbehör
LK Rör genomföring 8-20 LP	298 61 50	Reservdel
LK Rör genomföring 20-25 LP	188 27 23	Reservdel
LK Tätningsplugg 40 LP	188 27 21	Reservdel
LK Rör genomföring 32 RiR LP med 40 mm tomrör	188 27 24	Tillbehör (säljs parvis)
LK Rör genomföring 8 mm, Quattro	241 94 61	Tillbehör
LK Utloppsbricka krom	188 09 99	Tillbehör
LK Tätningsmanschett	481 43 82	Tillbehör
LK Dränagefräs V2	188 26 15	Tillbehör
LK Skåpstativ L2	243 55 16	Tillbehör
LK Plastklammer tomrör 25	188 07 62	Reservdel
LK Benställning UNI/GV	187 82 02	Tillbehör

