

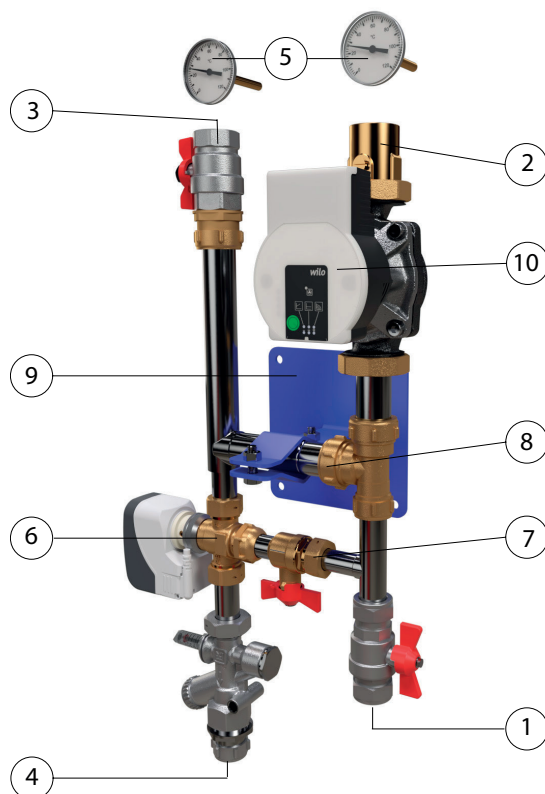
LK Shunt 2/3-2,5

UTFÖRANDE

LK Shunt 2/3-2,5 är avsedd för system med huvudpump och är vid leverans försedd med handmanöverdon på styrventilen. Shuntgruppen kan monteras både i höger- och vänsterutförande. Ge akt på eventuella stömljud vid val av placering av shunten. Shuntgruppen är utrustad med automatisk varvtalsreglerad pump för reducerad energiförbrukning och tystare gång. Dess kapacitet kan schablonmässigt sättas till max 300 m² golvvärmeyta. Kapaciteten är dock beroende på värmebehov, förläggningssätt m.m. LK Shunt kan kompletteras med LK Styr v.3, en komplett enhet för utetemperaturkompenserad värmereglering, se mer nedan. I de fall annan reglerutrustning finns, tillhandahåller LK ventilställdon för 230 V alt. 0-10 V.

ÖVERSIKT

1. Tilloppsledning från primärkrets. Kulventil med klämringskoppling CU 22. Alternativt kan bipackad adapter G20 invändig gänga, användas.
2. Tilloppsledning till golvvärmekrets. Kulventil med invändig gänga G25.
3. Returledning från golvvärmekrets. Kulventil med invändig gänga G25.
4. Returledning till primärkrets. Returledning till primärkrets är i standardutförandet försedd med injusteringsventil LK OptiFlow EVO II, Kvs 3,5. Anslutningen är försedd med klämringskoppling CU22. Alternativt kan bipackad adapter G20 invändig gänga, användas.
5. Termometrar. Termometrarna är av anliggnings-typ för placering på golvvärmekretsens fram- och returledning.
6. Styrventil Kvs 2,5. Styrventilen är försedd med handmanöverdon för manuell injusterering av framledningstemperaturen. Siemens VXP459.15-2,5.
7. By-Pass. By-Pass ventil för omställning mellan 2- alternativt 3-vägsutförande på styrventilen. Öppen ventil = 3-vägs-utförande. Stängd ventil = 2-vägsutförande.
8. Backventil. I sekundärkretsens är patronbackventil inbyggd.
9. Väggekonsol.
10. Cirkulationspump. Wilo Para 25-130/8-75/SC, med automatisk varvtalsreglering.



INNEHÅLLSFÖRTECKNING

Utförande	1
Översikt	1
Förutsättningar	2
Uppbyggnad	2
Cirkulationspump	2
Pumpkurva	3
LK Styr v.3 (tillval)	4
Flödesschema	5
Teknisk data	5
Mättskiss	5

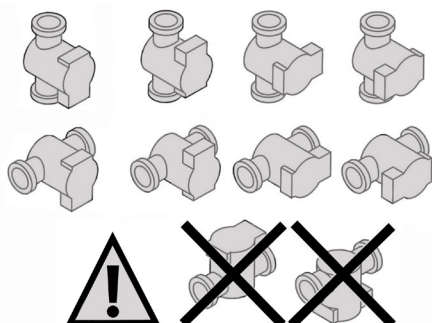
FÖRUTSÄTTNINGAR

När shuntgruppen installeras i handmanövrerat utförande ska den, för att få en korrekt funktion, installeras i värmesystem med utetemperaturkompenserad tilloppstemperatur. I annat fall ska LK Shunt utrustas med LK Styr v.3. Värmesystemet ska före montage vara rensolat och får ej innehålla föroreningar eller tillsatser som kan skada LK Shunt. Maximal glykolinblandning är 30 %.



RISK!

LK Shunt monteras med pumpens axel/rotor i horisontellt läge samt så att ventilställdonet inte blir placerat under styrventilen.



UPPBYGGNAD

Höger- eller vänsterutförande

Tilloppsledning till höger eller vänster är valbart (bilden visar högerutförande). För att underlätta valet är cirkulationspumpen och konsolen inte monterade vid leverans.

Beräknat primärflöde ska justeras enligt programhandlingarna. Det önskade flödet ställs in med en 4 mm insexnyckel samtidigt som flödet avläses i flödesmätaren. Injusteringen låses därefter med en 8 mm insexnyckel. Inställda värden ska dokumenteras i egenprovningsprotokoll samt på medföljande märkbricka. Ventilen kan efter injustering användas som avstängningsventil med hjälp av 4 mm insexnyckel.

Om frostskyddsmedel finns inblandat ska en omräkning av visat flöde göras. Se monteringsanvisning för injusteringsventil LK OptiFlow EVO II för omräkningstabell.



Länk till monteringsanvisning för injusteringsventil LK Optiflow EVO II.

CIRKULATIONS PUMP

Wilо Para 25-130/8-75/SC, med automatisk varvtalsreglering, 1 fas 230 V AC, 50-60 Hz, max 75 W, 0,66 A.

Cirkulationspumpen har automatisk varvtalsreglering vilket ger minskad energiförbrukning och tystare gång då pumpen anpassar flödet efter behovet i anläggningen. Ingjuten pil i pumphuset visar flödesriktningen.

Elanslutning av cirkulationspump

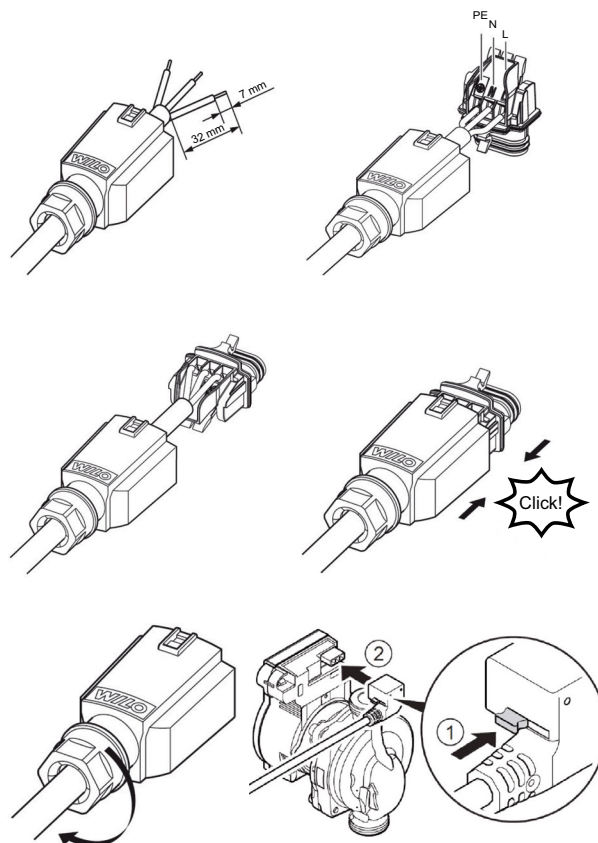
Elanslutning av cirkulationspump ska utföras av behörig elektriker i enlighet med gällande föreskrifter. Pumpen är försedd med fast 3-ledarkabel och Wilo-kontakt med inbyggd dragavlastning. Wilo-kontakten ersätter krav om 2-polig arbetsbrytare. Anslut matningskabelns L, N, PE till Wilo-kontakten enligt bildserie nedan. Elanslutningen ska avsäkras med Max 10 A trög säkring.



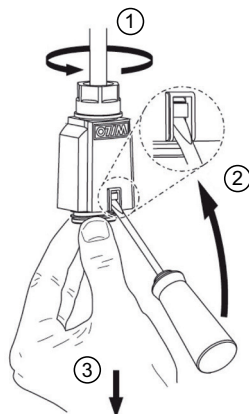
OBS!

Vid eventuella underhålls-/reparationsarbeten ska pumpen göras spänningsfri. Motorskydd för cirkulationspumpen erfordras ej.

Montering



Demontering



Inställning av pumpens funktionsväljare

För golvvärme rekommenderas att pumpen ställs in på konstant tryckreglering. Välj önskad kapacitet med funktionsväljaren. Tillse att pumpen aldrig körs torr och att anläggningen är väl luftad före idrifttagande. Använd den automatiska avluftningsfunktionen i pumpen vid uppstart.

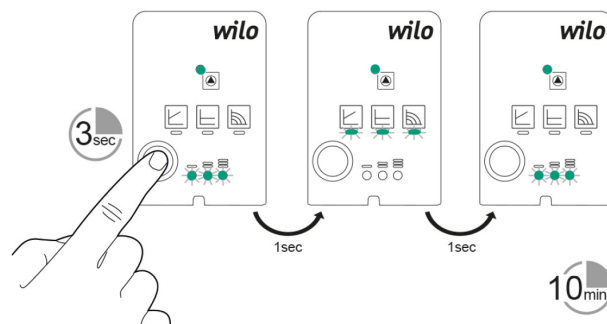


Wilo Para 25-130/8-75/SC display med fabriksinställd display.

Den gröna tryckknappen används för att ändra inställningen. Se Wilos *Quick Guide* på Wilos hemsida.

Automatisk avluftningsfunktion

När golvvärmesystemet är vattenfyllt, genomspolat och avluftat kan cirkulationspumpen startas. Vid uppstart, använd den automatiska avluftningsfunktionen i pumpen för att avlägsna ansamlad luft i pumpens rotorrum. Den automatiska avluftningsfunktionen startar efter 3 sek och pågår under 10 min. Avluftningsfunktionen indikeras med ett snabbt grönt blinkande diodljus.



Inställningar för avluftning.

PUMPKURVA

Efter avslutad avluftning, välj den pumpkapacitet som bäst överensstämmer med anläggningens behov, se *Kapacitetsdiagram*. Om inget val görs övergår pumpdriften automatiskt till konstanttryck med max kapacitet.

Konstanttryckskurva

För golvvärme rekommenderas att pumpen ställs in på konstant tryckreglering. Välj den konstanttryckskapacitet som bäst överensstämmer med anläggningens behov, se pumpdiagrammet nedan.



Symbolen för konstant tryck.



Wilo Para 25-130/8-75/SC inställd på konstant tryckreglering.

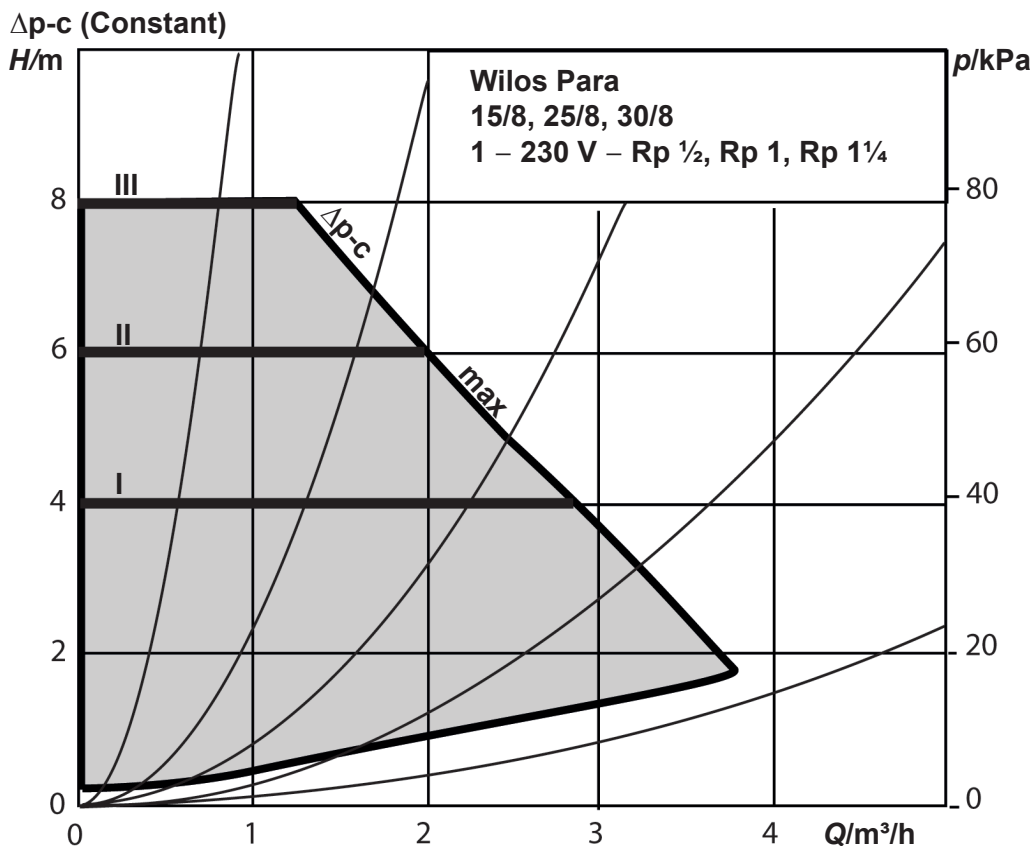
Proportionaltryckskurva

Proportionaltrycksinställning används normalt ej till golvvärme.



Symbolen för proportionaltryck.

Kapacitetsdiagram



Kapacitetsdiagram LK Shunt 2,3-2,5,3 med Wilo Para 25-130/8-75/SC.

LK STYR v.3 (TILLVAL)

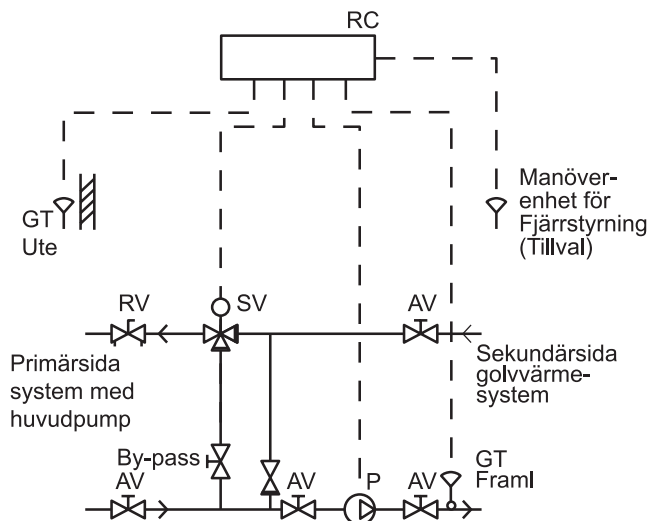
LK Shunt kan kompletteras med LK Styr v.3, en komplett förprogrammerad enhet för utetemperaturkompenserad värmereglering bestående av reglercentral, ventilställdon samt utomhus- och framledningsgivare, (se separat monteringsanvisning för LK Styr v.3). LK Styr v.3 kan kompletteras med LK Rumsenhet v.3 för rumstemperaturpåverkan av reglercentralens värmekurva. Funktionen kan liknas vid en rumstermostat. LK Rumsenhet v.3 används ofta vid öppna planlösningar där endast en rumsgivare behövs.



LK Styr v.3.



FLÖDESSCHEMA



3-vägsutförande

Konstant flöde i primär- och sekundärkretsen. Används i pannanläggningar, värmepumpar o.s.v. där värmaren kräver ett konstant flöde.

TEKNISK DATA

RSK nummer	241 80 87
Max driftstryck	0,6 Mpa
Driftstemperatur sekundärt	+12 - 63 °C
Omgivande temperatur	Max +35 °C
Cirkulationspump	Wilo Para 25-130/8-75/SC
Spänning	230 V +10%/-15% 50/60 Hz (ICE 60038)
Effekt	Max 75 W
Ström	Max 0,66 A
Kapslingsklass	IP X4D
Isolationsklass	F
Ventilkapacitet	Kvs 2,5

2-vägsutförande

Konstant flöde i sekundärkretsen och variabelt flöde i primärkretsen. Används framförallt vid inkoppling till fjärrvärme.

MÅTTSKISS

