


LK Shunt 2/3-4,0

UTFÖRANDE

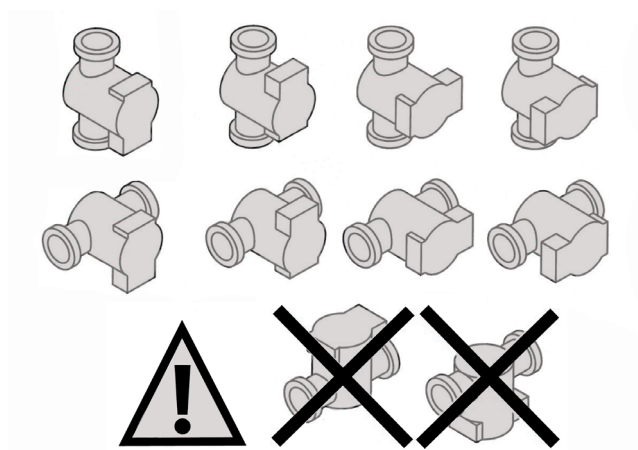
LK Shunt 2/3-4,0 är avsedd för system med huvudpump. Shunten kan monteras både i höger- och vänsterutförande. Ge akt på eventuella stomljud vid placering och montage av shunten. Shuntgruppens kapacitet kan schablonmässigt sättas till max 700 m² golvvärmeyta. Kapaciteten är beroende av värmebehov, förläggningssätt m.m. LK Shunt kan kompletteras med LK Styr v.3, en komplett enhet för utetemperaturkompenserad värmereglering bestående av reglercentral, ventilställdon samt utomhus- och framledningsgivare (se rubrik nedan samt separat monteringsanvisning för LK Styr v.3). I de fall annan reglerutrustning finns, tillhandahåller LK, ventilställdon för 230 V alt. 0-10 V.

FÖRUTSÄTTNINGAR

Värmesystemet ska före montage vara rensolat och får ej innehålla föroreningar eller tillsatser som kan skada LK Shunt. Maximal glykolinblandning är 30 %.



RISK!
LK Shunt monteras med pumpens axel/rotor i horisontellt läge samt så att ventilställdonet inte blir placerat under styrventilen.

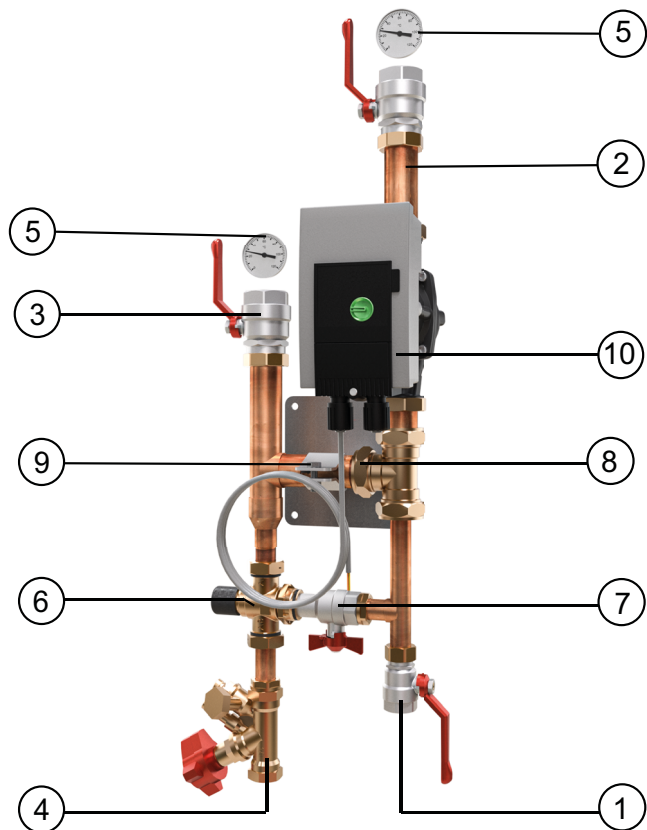


Bilden visar LK Shunt 2/3-4,0.

INNEHÅLLSFÖRTECKNING

Utförande	1
Förutsättningar	1
Uppbyggnad	2
Cirkulationspump	2
Kapacitetsdiagram	3
Inställning av pumpens funktionsväljare	3
LK Styr. V.3 - Tillbehör	4
Flödesschema	5
Tekniska data	5
Måttskiss	6

UPPBYGGNAD



Höger- eller vänsterutförande

Tilloppsledning till höger eller vänster är valbart (bilden visar högerutförande). För att underlätta valet är cirkulationspumpen och konsolen inte monterade vid leverans.

1. **Tilloppsledning från primärkrets**
Kulventil med invändig gänga G20.
2. **Tilloppsledning till golvvärmekrets**
Kulventil med invändig gänga G32.
3. **Returledning från golvvärmekrets**
Kulventil med invändig gänga G32.
4. **Returledning till primärkrets**
Returledning till primärkrets är i standardutförandet försedd med injusteringsventil STAD anslutning 20. Beräknat primärflöde ska injusteras enligt programhandlingarna. Inställda värden ska dokumenteras i egenprovsningsprotokoll.
5. **Termometrar**
Termometrarna är av anläggningstyp för placering på golvvärmekretsens fram- och returledning.

6. **Styrventil Kvs 4,0**
Siemens VXP459.20-4.
7. **By-Pass.** By-Pass ventil för omställning mellan 2- alternativt 3-vägsutförande på styrventilen.
Öppen ventil = 3-vägsutförande
Stängd ventil = 2-vägsutförande
8. **Backventil**
I sekundärkretsen är patronbackventil inbyggd.
9. **Väggkonsol**
10. **Cirkulationspump**
Wilco Yonos Para HF 25/7 180 med automatisk varvtalsreglering.

CIRKULATIONS PUMP

Cirkulationspump Wilco Yonos Para HF 25/7 180 med automatisk varvtalsreglering, 1 fas 230 V DIN IEC 60038 ±10%, 50/60 Hz.

Cirkulationspumpen har automatisk varvtalsreglering vilket ger minskad energiförbrukning och tystare gång då pumpen anpassar flödet efter behovet i anläggningen. Ingjuten pil i pumphuset visar flödesriktningen.

För golvvärme rekommenderas att pumpen ställs in på konstant tryckreglering. Välj den konstanttryckskurva som bäst överensstämmer med anläggningens behov, se *kapacitetsdiagrammet*. Se till att pumpen aldrig körs torr och att anläggningen är väl avluftad före idrifttagande. Använd den automatiska avluftningsfunktionen i pumpen vid uppstart.

Elanslutning av cirkulationspump

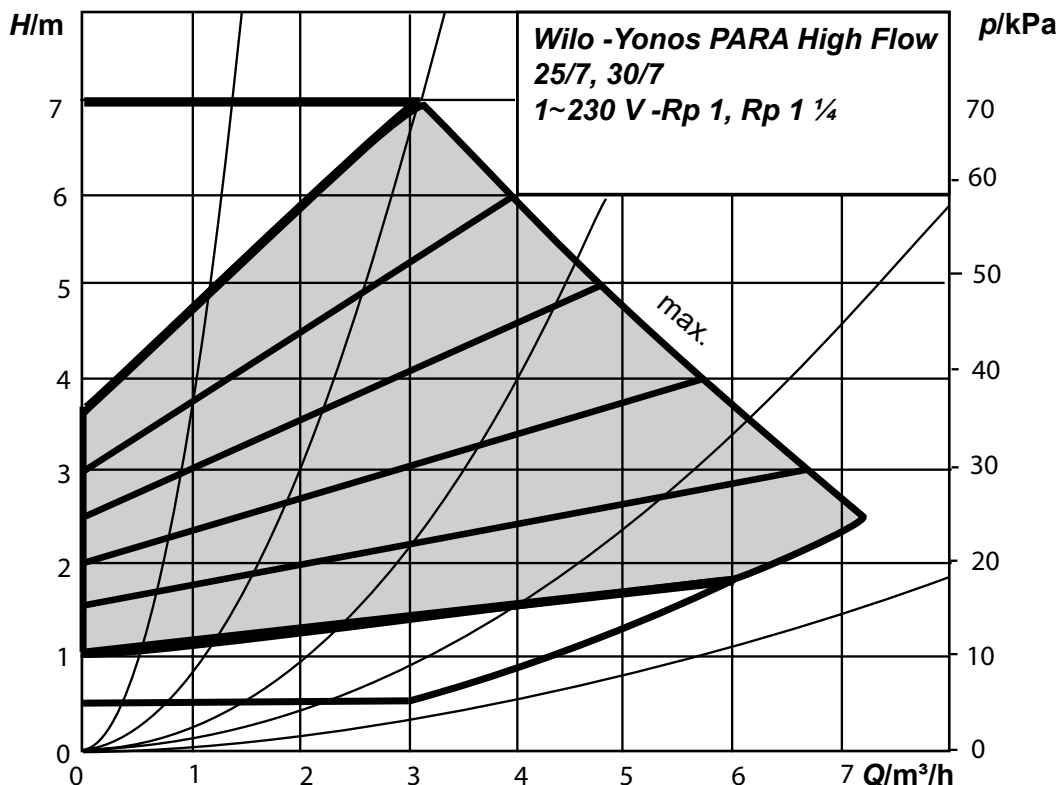
Elanslutning av cirkulationspump ska utföras av behörig elektriker i enlighet med gällande föreskrifter. Motorskydd erfordras ej, men enligt gällande elsäkerhetsföreskrifter ska cirkulationspumpen förses med 2-polig arbetsbrytare. Nätanslutningskabeln kommer förmonterad i cirkulationspumpen genom förskruvning. Den fria kabeländan ska anslutas till en 2-polig arbetsbrytare. Tillse att kabelanslutningen är dragavlastad samt skyddad mot dropp och kondensvatten.

Anslut enligt följande:

- Svart/brun kabel: L1 (Fas)
- Blå kabel: N (Neutral)
- Grön-gul kabel: (Skyddsjord)



KAPACITETSDIAGRAM



INSTÄLLNING AV PUMPENS FUNKTIONSVÄLJARE

För golvvärme rekommenderas att pumpen ställs in på konstant tryckreglering. Välj önskad kapacitet med funktionsväljaren. Se *översiktsskissen* på *sidan 4*.

Tillse att pumpen aldrig körs torr och att anläggningen är väl luftad före idrifttagande. Avluftning av pumpens rotorrum sker per automatik efter en kortare tids drift.



Funktionsväljarens vred med tre lägen, samt symboler och diodindikering för börvärdet.

4.5

Diodindikeringen visar pumpens inställda börvärde i meter (m). Vrid på funktionsväljaren för att ställa in eller ändra börvärdet.

Konstanttryckskurva

För golvvärme rekommenderas att pumpen ställs in på konstant tryckreglering. Välj den konstanttryckskapacitet som bäst överensstämmer med anläggningens behov, se *kapacitetsdiagrammet*.



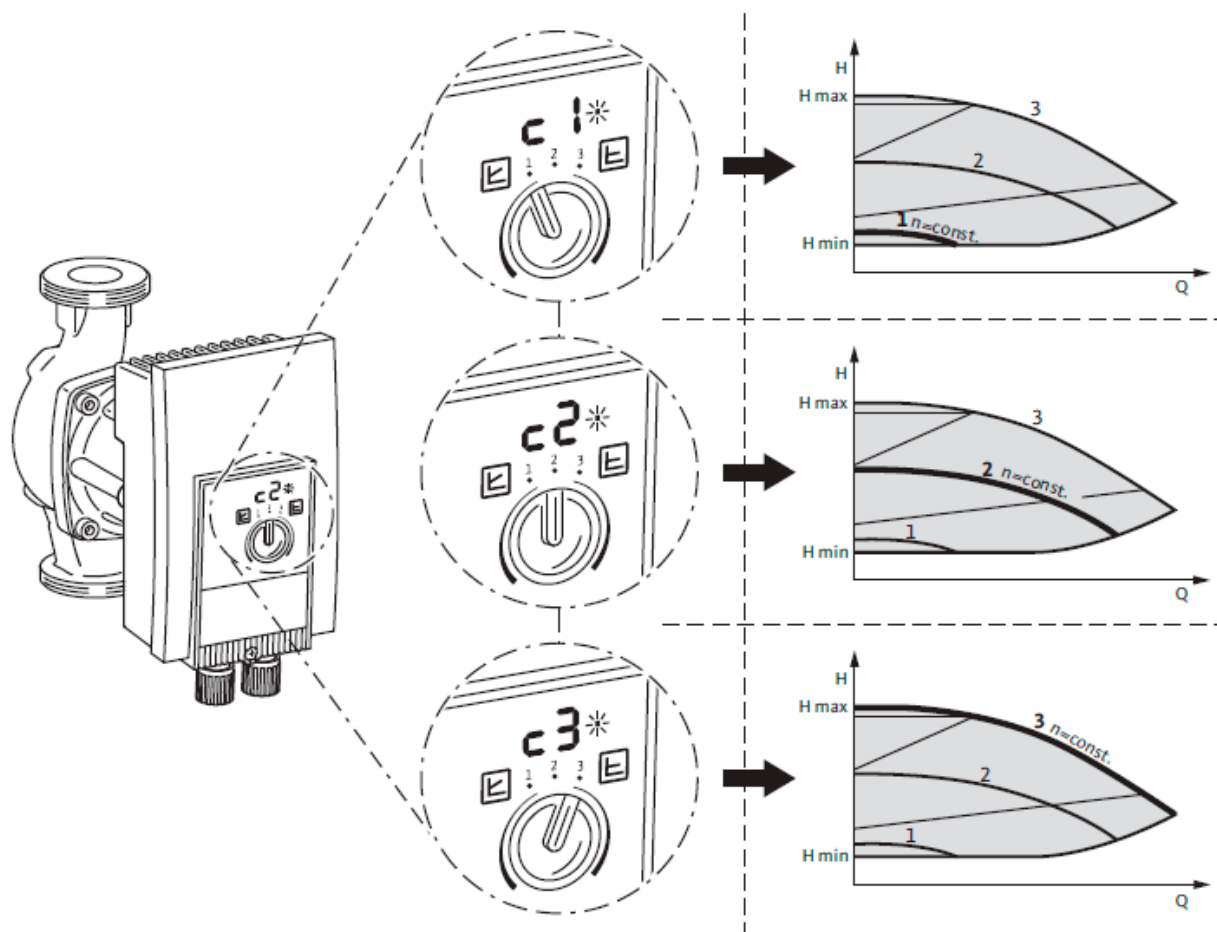
Ikonen för konstanttryckskurva.

Proportionaltryckskurva

Proportionaltrycksinställning används normalt ej till golvvärme.



Ikonen för proportionaltryckskurva.



Översikt bild på funktionsväljarens inställningar. Källa: Wilos användarmanual för Yonos Para High Flow 2172318-Ed.02/2018-01-Wilo.

LK STYR v.3 - TILLBEHÖR

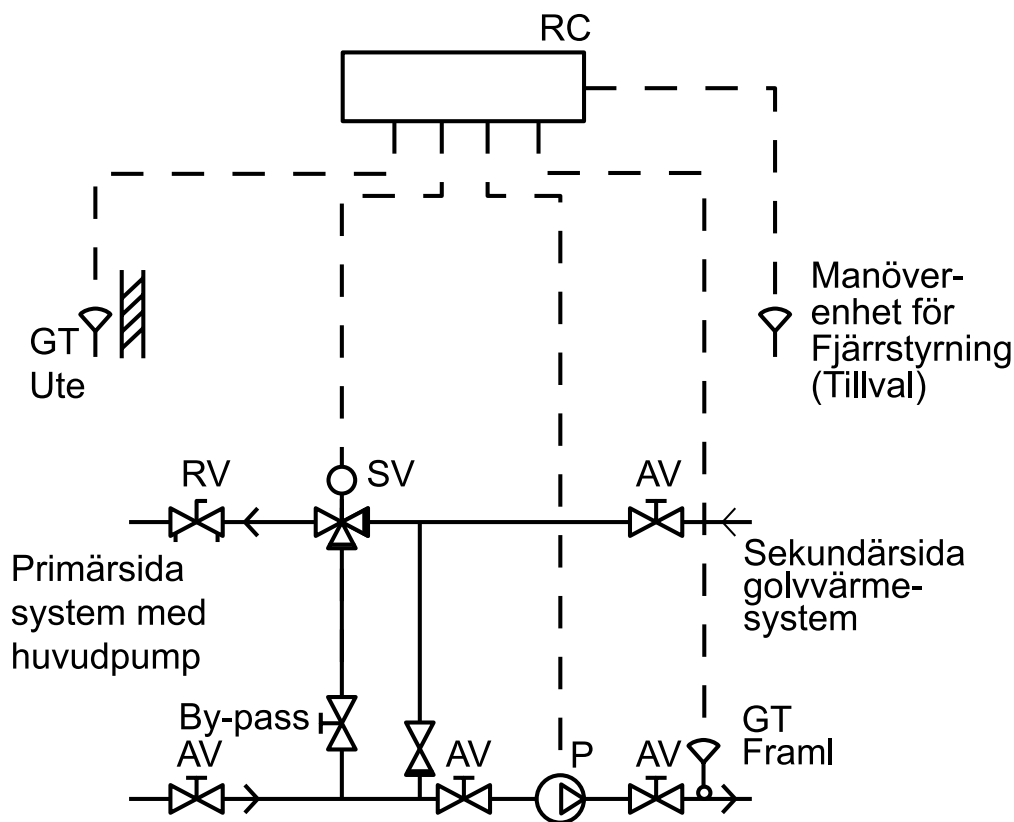
LK Styr v.3 är en komplett enhet för utetemperaturkompenserad värmereglering anpassad och förprogrammerad för LKs golvvärmesystem. LK Styr v.3 består av reglercentral, ventilställdon samt framlednings- och utomhustemperaturgivare. Som tillval kan LK Styr v.3 kompletteras med LK Rumsenhet v.3 för rumstemperaturinverkan av reglercentralens värmekurva. Funktionen kan liknas vid en rumstermostat med möjlighet för fjärrstyrning av reglercentralen. LK Rumsenhet v.3 används ofta vid öppna planlösningar där endast en rumsgivare behövs.



LK Styr v.3.



FLÖDESSCHEMA



3-vägsutförande

Konstant flöde i primär- och sekundärkretsen. Används i pannanläggningar, värmepumpar o.s.v. där värmaren kräver ett konstant flöde.

2-vägsutförande

Konstant flöde i sekundärkretsen och variabelt flöde i primärkretsen. Används framförallt vid inkoppling till fjärrvärme.

TEKNISKA DATA

RSK nummer	241 78 23
Max driftstryck	0,7 Mpa
Drifttemperatur sekundärt	+12 - 63 °C
Omgivande temperatur	Max +40 °C
Cirkulationspump	Wilo Yonos Para HF 25/7 180
Spänning	1 fas 230 V DIN IEC 60038 ±10%, 50/60 Hz
Effekt	Max 120 W
Ström	Max 1 A
Kapslingsklass	IP X4D
Isolationsklass	F
Ventilkapacitet	KVS 4,0

MÅTTSKISS

