

Grundfos UPM3 Auto 15/70

INTRODUKTION


Grundfos UPM3 Auto 15/70 är en kompakt, energisnål och högpresterande pump framtagen specifikt för OEM-marknaden. LK använder sig av UPM3 Auto i flertalet produkter på grund av dess goda egenskaper.

Pumpen har tio olika inställningsmöjligheter: tre kurvor för *Proportionellt Tryck*, tre kurvor för *Konstant Tryck* och fyra kurvor för *Konstant Kurva*. För golvvärme rekommenderas inställningen *Konstant Tryck* och en kurva som är anpassad efter installationens förutsättningar. Vid leverans är pumpen inställd till *Proportionellt Tryck*, kurva tre.

DRIFTSSLÄGE - INSTÄLLNINGSLÄGE

Grundfos UPM3 Auto visar vid normal drift vilken inställning pumpen jobbar med för tillfället. Läs av vilket inställningsläge som är valt enligt översiktstabellen.

För att ändra pumpens inställning trycks knappen på pumpen in, varefter pumpen skiftar till vald inställning enligt översiktstabellen.

Genom att trycka på knapp  cyklar pumpen mellan inställningsmöjligheterna. Ställ in önskat läge enligt tabellen.

Observera att för golvvärme rekommenderas *Konstant Tryck (Constant Pressure)* med en kurva som är anpassad efter installationens behov.

	CONSTANT PRESSURE 1	
	CONSTANT PRESSURE 2	
	CONSTANT PRESSURE-3 MAX	

Tabell, översikt över driftsläge.



OBS!

Vid leverans är pumpen inställd att jobba med *Proportionellt tryck*, kurva tre. Detta måste manuellt ändras till *Konstant tryck* av installatören då pumpen används i golvvärmeinstallationer.



INNEHÅLLSFÖRTECKNING

Introduktion	1
Driftsläge -Installationsläge	1
Översiktstabell	2
Alarmkoder	2
Dimensioner	2
Pumpdiagram	2
Elkontakt	2

ÖVERSIKTSTABELL

	OPERATING PANEL	CONTROL MODE	
0		PROPORTIONAL PRESSURE AUTO ADAPT	
1		CONSTANT PRESSURE AUTO ADAPT	
2		PROPORTIONAL PRESSURE 1	
3		PROPORTIONAL PRESSURE 2	
4		PROPORTIONAL PRESSURE 3 - MAX	
5		CONSTANT PRESSURE 1	
6		CONSTANT PRESSURE 2	
7		CONSTANT PRESSURE-3 MAX	
8		CONSTANT CURVE 1	
9		CONSTANT CURVE 2	
10		CONSTANT CURVE 3 - MAX	

Översikt över inställningsmöjligheter för UPM3. Relevanta inställningar är markerade i en blå rektangel, övriga inställningsmöjligheter visas i nedtonat läge.

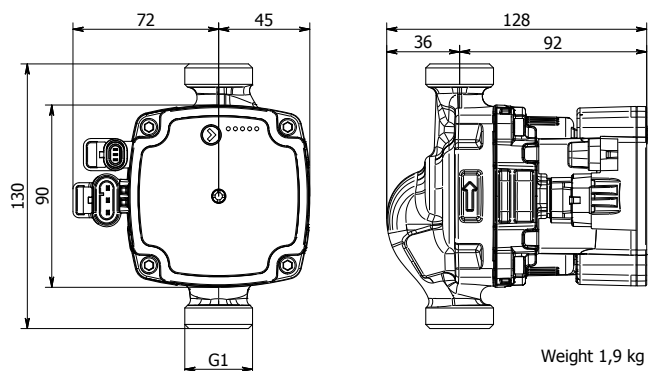
ALARMKODER

Utfall att driftsproblem uppstår visas en felkod enligt nedan.

Display	Indikation	Drift	Handling
En Röd LED, Gul LED #5	Blockerad rotor	Startförsök var 1,33 s.	Vänta eller frigör rotor
En Röd LED, Gul LED #4	För låg spänningstillförsel	Endast en varning, pumpen fungerar som normalt	Kontrollera spänning till pump
En Röd LED, Gul LED #3	Elektro-niskt fel	Pump stannad pga för låg spänningstillförsel eller allvarligt fel	Kontrollera spänning till pump / Byt ut pump/ pumphjul*

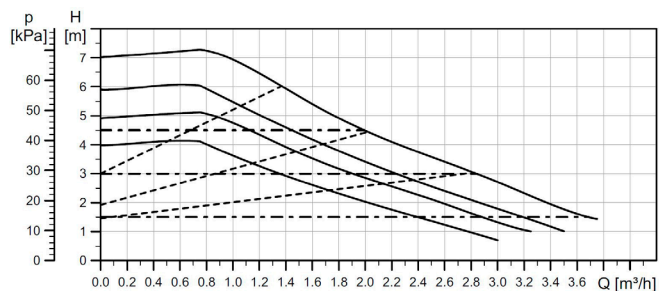
*Frigör pumphjul med hjälp av skruvmejsel PH2. Bryt spänning till pumpen. För in skruvmejseln i centrumhålet på drivsidan, tryck in mejseln c:a 5 mm, vrid därefter fram/tillbaka tills pumphjulet lossnar.

DIMENSIONER

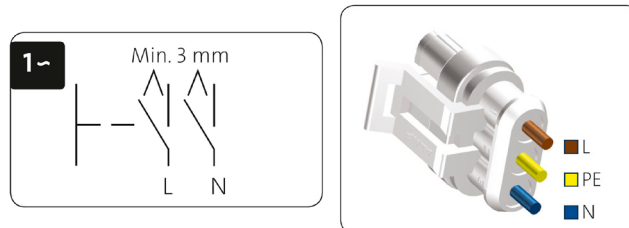


Grundfos UPM3 Auto 15/70 130

PUMPDIAGRAM



ELKONTAKT



Pumpens kontakt ansluts till 230 V 50 Hz av behörig elektriker enligt schema ovan. Kontakten ersätter krav om 2-polig arbetsbrytare. Elanslutningen ska avsäkras med max 10 A trög säkring. Pumpen ska göras spänningsfri vid eventuellt underhållsarbete.

