

LK Kopplingskåp VUK

UTFÖRANDE

- LK Kopplingskåp VUK levereras komplett med lucka. Se sidan 4 för produktdata och monteringsdetaljer som ingår vid leverans.
- LK Kopplingskåp VUK är i första hand avsett för en säker montering av vattenutkastare.
- Placering av kopplingskåpet kan ske i yttervägg, eller i en innervägg som mynnar mot en yttervägg. I de fall skåpet placeras i yttervägg ska det monteras på konstruktionens varma sida, innanför den lufttäta folien.
- Kontrollera att tillräckligt med isolering finns kvar mellan ytterväggen och kopplingskåpet så att frysrisk utesluts.

Anslutning av kopplingsledning **LK Universalrör (RiR)** sker normalt genom bottenhålet varvid ev. läckage rinner ner mellan innerrör och ytterrör till huvudfördelaren som skall vara placerad i utrymme med golvbrunn/vattentätt golv eller fördelarskåp med läckageindikering.



OBS!

Underkant på Kopplingskåp VUK ska monteras minimum 200 mm högre än underkant på fördelarskåp UNI.

Anslutning av kopplingsledning kan även ske via kopplingskåpets knockouthål i sida eller topp. I de fall ska dränering (tomrör) anslutas i botten på skåpet och dras till utrymme med golvbrunn alt. vattentätt golv.

LEVERANSOMFATTNING

Monteringsdetaljer som ingår i LK Kopplingskåp VUK:

- 2 st sprutskydd av blå plast
- Monteringsanvisning
- Tillbehörspåse innehållande:
 - 4 st träskruvar med packning för fäste av fördelarskåpet mot byggnadskonstruktion
 - 2 st svarta tätningspluggar
 - 2 st LK Skåpsgenomföring 20-25 LP
 - 2 st skruv med täckbricka för montage av lucka.



LK Kopplingskåp VUK.



Accepterad
monteringsanvisning
2021:1



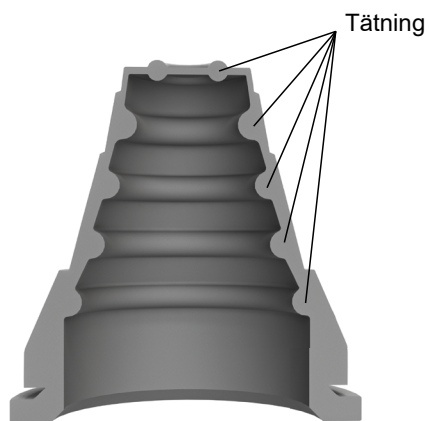
LK Tappvattensystem är godkänt enligt Nordtestmetoden NT VVS 129.

INNEHÅLLSFÖRTECKNING

Utförande	1
Leveransomfattning	1
Montering - Arbetsgång	2
Produktdata	4
Måttskiss	5

MONTERING – ARBETSGÅNG

1. Avlägsna knockout-hålen i det antal genomföringar som ska användas i skåpet. I botten på skåpet är det redan genomfört.



Genomskäring av LK Rör genomföring 20-25 LP som visar rörtätningens placering.

2. Kapa de medföljande LK Rör genomföringarna 20-25 LP 2 stycken till rätt rördiameter.



OBS!
Om tätningen för rördimensionen skadas vid kapningen ska den ersättas med ny.



Kapning av LK Rör genomföring 20-25 LP.

Kapnivå	Dim. rör	Dim. tomrör (RiR)
1	Ø12	–
2	Ø16-20	–
3	Ø25	Ø25
4	Ø32	Ø34



Kapning av LK Rör genomföring 20-25 LP. Anpassas till vattentutkastarens kopparrör.



3. Montera den ena rörgenomföringen i botten av skåpet. Den skall sitta vänd utåt.



Rörgenomföringen i botten av skåpets insida.

4. VUK skåpet träns temporärt över den monterade utkastarens kopparrör för att hitta rätt längd för kopparröret.
5. Kapa kopparröret till korrekt längd.
6. Montera den andra rörgenomföringen på VUK skåpets innervägg.
7. Trä på VUK skåpet på utkastarens kopparrör.



Insidan av skåpet med rörgenomföringen och kopparröret.

8. Skruva sen fast skåpet i nivå med framkant (mot innerväggens sida) på bärande regler alt. kortling med de fyra medföljande träskruvarna.



OBS!

Glöm ej att montera packningarna till skruvarna.

9. Montera vattenutkastarens vinkelkoppling på kopparröret enligt tillverkarens monteringsanvisning.



10. För igenom LK:s Universalrör (RiR) genom rör-genomföringen i skåpets botten och in i skåpet.



OBS!

Tomrörets kant skall vara lite lägre placerad än rör-genomföringens kant så att eventuellt läckagevatten kan rinna ner i tomröret.



11. Kapa LK Universalrör till rätt längd.
12. Anslut LK Universalrör mot vinkelkopp-lingen med passande koppling för plantät-ning eller kontätning beroende på fabrikat av vattenutkastare.



Ett exempel på en montering som inte orsakar spänning i kopplingen.

13. Montera de medföljande sprutskydden.



Tryck- och täthetskontroll

Tryck- och täthetskontroll ska utföras enligt "Mon-teringsanvisning för LK PE-X, PAL och PE-RT rör" eller enligt branschregler "Säker Vatteninstallation".



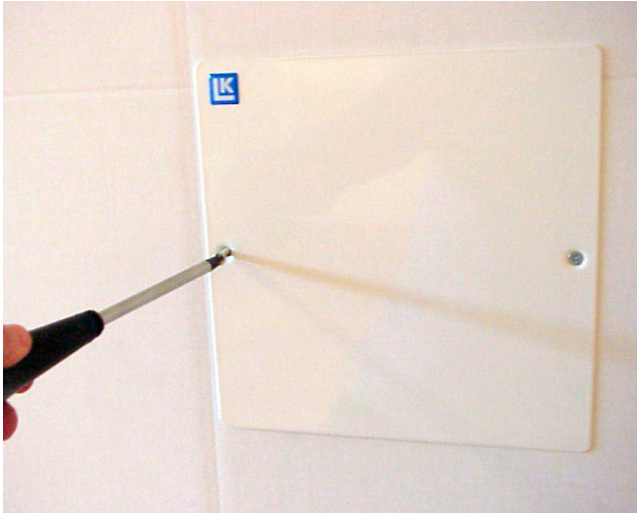
OBS!

Tryck- och täthetskontroll bör utföras innan väggbeklädnad monteras.

14. Anpassa väggbeklädnaden jäms med ytter-kanten på skåpet.



15. Montera den medföljande luckan utanpå färdig vägg.



PRODUKTDATA

RSK	187 64 98
Mått skåp:	250 x 250 x 70 mm
Mått lucka:	280 x 280 mm
Vikt:	2,2 kg
Färgkod:	RAL 9016

MÅTTSKISS

