

# LK Shuntskap GV, LK Shuntskap GV Prefab

## UTFØRELSE

### LK Shuntskap GV

LK Shuntskap GV er beregnet på bruk der man ønsker å skjule LK Varmekursfordeler RF og LK Fordelershunt VS. LK Shuntskap GV med tilhørende monteringsanvisning er tilpasset bransjereglene for sikker vanninstallasjon. Skapet har en tett bunn med rørgjennomføringer av gummi. Skapbunnen har dreneringsrør slik at eventuelt lekkasjevann dreneres til et sted som kan inspiseres. Skapet er laget av en 1 mm pulverlakkert stålplate, RAL 9016. Skapet er beregnet for montering i vegg, alternativt utvendig på vegg. Minste stendertykkelse ved innbygging er 120 mm.

Skapet er beregnet for høyremontering, dvs. primær shunttilkobling skjer fra høyre side via skapbunnen. Skapet skal kompletteres med ramme/luke. Det finnes to typer rammer/luker, avhengig av om skapet er montert innvendig i eller utvendig på innervegg. Ved utvendig montering skal skapet også kompletteres med sokkel for å skjule rørene mellom skap og gulv.

LK Shuntskap GV leveres med rørgjennomføringer, belgmuffe for drenering, 1,5 meter varerør for drenering, dreneringsbend med siklemikk, kabelgjennomføringer for romregulering, sprutbeskyttelse og monteringsanvisning.

Baksiden av skapet er utstyrt med fire stk. formonterte M8-muttere som kan brukes til innfesting mot LK skapstativ hvis man ønsker å montere skapet før betongplaten støpes. Skapets gavler er utstyrt med svekkinger for evt. tilførsels- og returledninger i siden.

Oversiden av skapet har svekkinger for evt. kabelgjennomføringer for romregulering.

### LK Shuntskap GV Prefab

LK Shuntskap GV Prefab har samme utførelse som ovenfor, men med formontert LK Fordelershunt VS og LK Varmekursfordeler RF. Varmekursfordeleren er utstyrt med LK Koblinger for PE-X/PAL rør i dim. 16.



*LK Shuntskap GV*



*LK Shuntskap GV Prefab*

## LK Ramme/luke GV

LK Ramme/luke GV er beregnet på å brukes til LK Shuntskap GV.

Ved levering er luken utstyrt med en skrujern-slås, og som tilbehør finnes også nøkkellås.

LK Shuntskap GV skal kompletteres med ramme/luke. Det finnes to typer rammer/luker, avhengig av om skapet er montert innvendig i eller utvendig på innervegg.

Når skapet bygges inn i vegg, brukes LK Ramme/luke GV INB, som har utfallende ramme for å dekke hullene som er laget rundt skapet. Rammen dekker 15 mm utenfor kanten av skapet.

Når skapet monteres utvendig på vegg, brukes LK Ramme/luke GV UTV som slutter kant i kant med skapets utvendige sider.



LK Ramme/luke INB

## LK Sokkel

LK Sokkel brukes når Shuntskap GV monteres utenpå eksisterende vegg. LK Sokkel skjuler rørinstallasjonen mellom skap og gulv. Sokkelen kan justeres i høyden fra 220 til 280 mm. Sokkelen har hull for montering av skapdrenering. Hvis man velger en annen plassering av skapdreneringen, bruker man vedlagte dekkplugg for å skjule hullet i sokkelen.



LK Sokkel

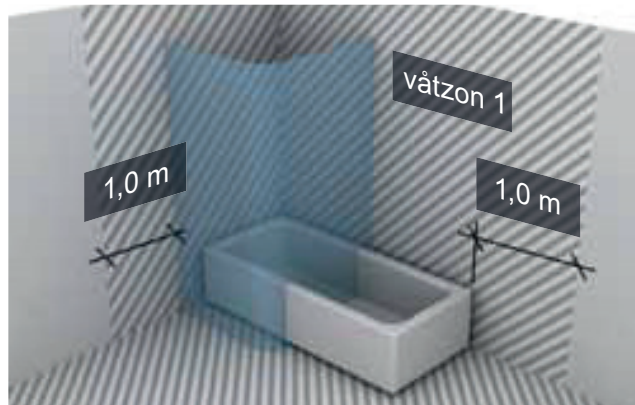
## FORUTSETNINGER FOR MONTERING

### Montering i stendervegg

For montering i stendervegg kreves det at den har en tykkelse på min. 120 mm.



Hvis skapet plasseres i et våtrom, må det ikke plasseres med åpningen i våtsone 1. Se bilde fra bransjeregulene for sikker vanninstallasjon for definisjon av våtsone 1.



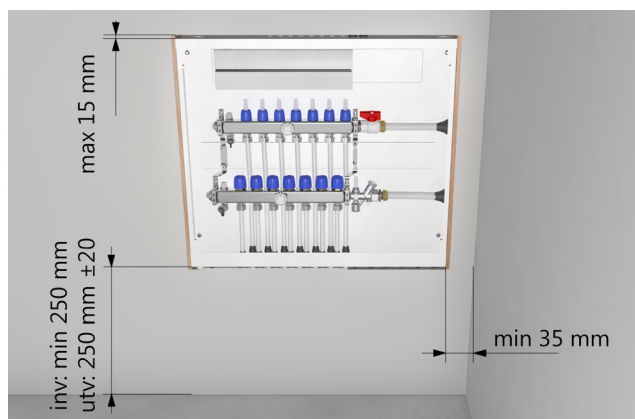
Våtsone 1

### Montasjehøyde ved montasje i stendervegg

For å kunne montere og få plass med dreneringsrøret må skapet monteres minst 250 mm fra undersiden av skapbunnen til ferdig gulv. Dreneringsrøret skal monteres med fall.

### Montasjehøyde ved montasje utenpå vegg

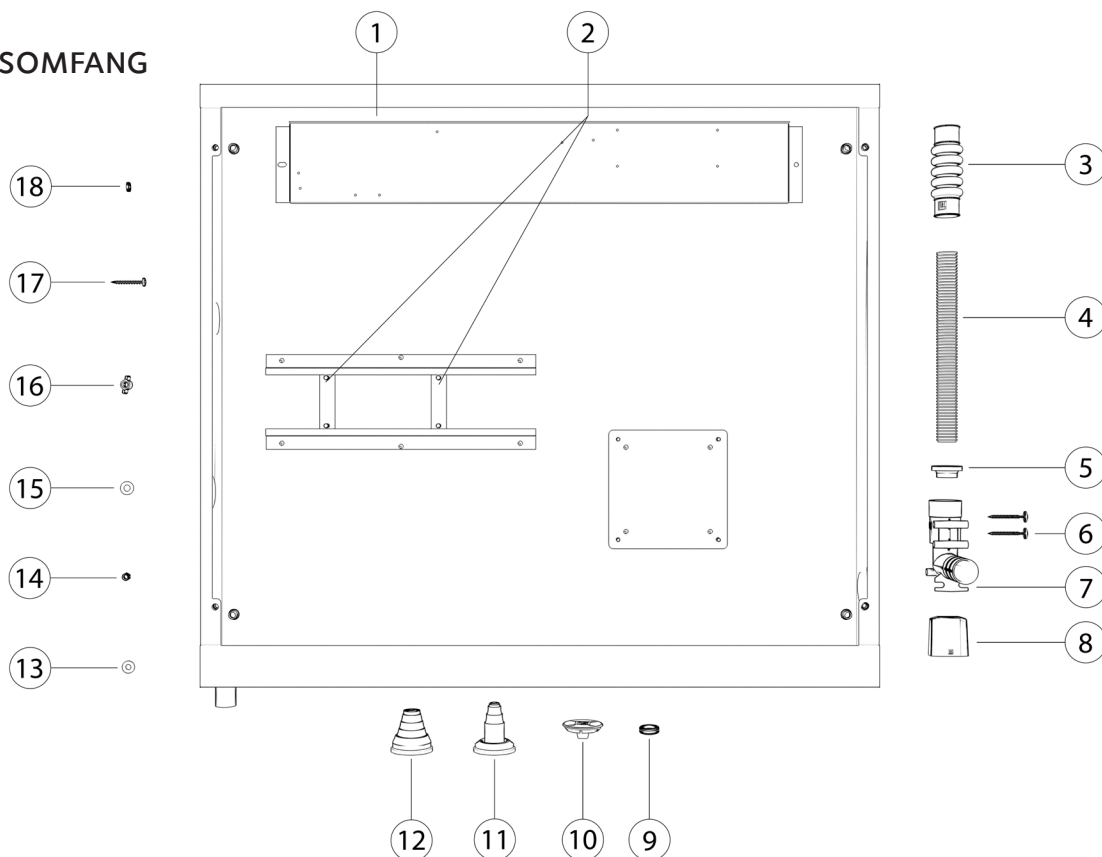
Ved montasje utenpå innervegg plasseres skapet 250 (± 20) mm ovenfor ferdig gulv for å få plass med sokkelen.



Montering i stendervegg

### Montasje nær vegg

Ved montasje nær vegg i stendervegg må det være en avstand fra utsiden av skapet til tilsluttende vegg på minst 35 mm for at LK Ramme/luke INB skal få plass.

**LEVERINGSOMFANG**


Nr.	Betegnelsen	Antall	RSK
1	Fordelerskap	1 stk.	-
2	Konsollfeste fordeler	2 stk.	inngår i 33953
3	Belgmuffe 25	1 stk.	33402
4	Varerør Ø25	1,5 m	836 44 05
5	Tetning Dreneringsbend	1 stk.	inngår i 188 21 43
6	Montasjeskrue Dreneringsbend (4,2 x 65 mm)	2 stk.	inngår i 188 21 43
7	Dreneringsbend	1 stk.	inngår i 188 21 43
8	Siklemikk Hvit	1 stk.	188 21 44
9	Kabelgjennomføring	10 stk.	33952
10	Tetningsplugg svart 40	2 stk. (800) 2 stk. (1150)	33932
11	Rørgjennomføring 8-20	14 stk. (800) 28 stk. (1150)	33401
12	Rørgjennomføring mateledning 12-32	2 stk.	511 73 01
13	Skive M5	4 stk.	-
14	Mutter M5	4 stk.	-
15	Skive M6	4 stk.	inngår i 33953
16	Vingemutter M6	4 stk.	inngår i 33953
17	Treskrue (5 x 35 mm)	4 stk.	inngår i 33953
18	Tetning for treskrue	4 stk.	inngår i 33953
-	Sprutbeskyttelse 705 x 397 mm	2 stk. (800) 3 stk. (1150)	33951
-	Sprutbeskyttelse 705 x 197 mm	1 stk. (800) 0 stk. (1150)	-

## ARBEIDSTRINN

### 1 - Forbered rørgjennomføringer

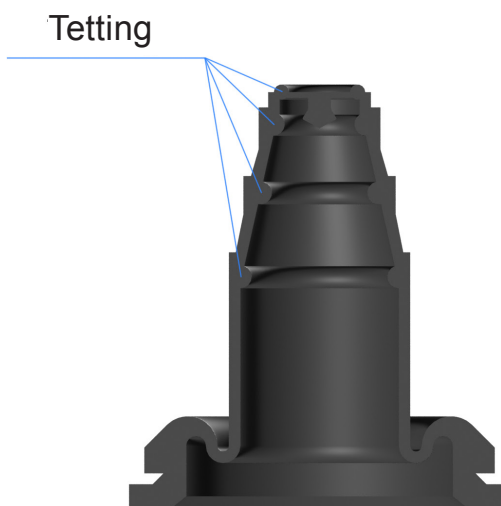
Forbered rørgjennomføringene for materør og gulvvarmerør ved å tilpasse/klippe gjennomføringene til riktig dimensjon ut fra rørdimensjonen som er brukt.



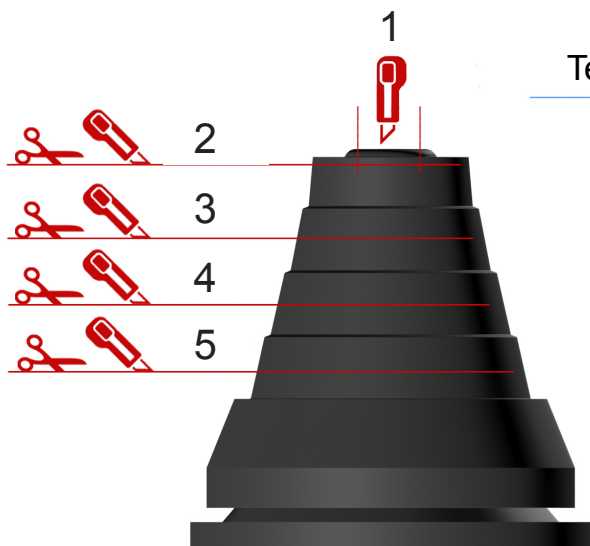
Hvis tetningen for rørdimensjonen blir skadet ved kappingen, skal den byttes i en ny.



Kapping av rørgjennomføring.



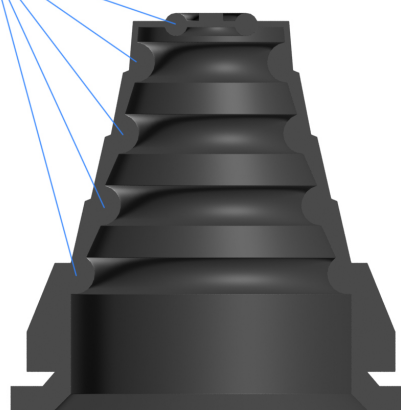
Gjennomskjæring av rørgjennomføring viser rørtettingens plassering.



Kapping av rørgjennomføring.

Kuttenivå	Dim. Rør	Dim. Varerør (RiR)
1	Ø12	-
2	Ø16	-
3	Ø20	Ø25
4	Ø25	-
5	Ø32	Ø34

Tetting

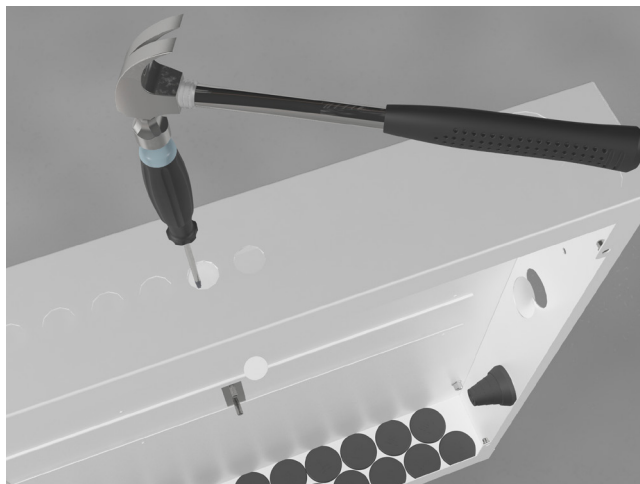


Gjennomskjæring av rørgjennomføring viser rørtettingens plassering.

## 2 - Svekking

Slå ut nødvendig antall svekkinger for kabeltrekking til romregulering. Monter kabelgjennomføringer.

Hvis mateledningene skal tilkobles på siden, slås svekkingene ut i gavlen av skapet. Deretter monteres rørgjennomføringene for mateledningene.



*Slå ut svekkinger ved hjelp av hammer og skrutrekker*

## 3 - Montere rørgjennomføringer og tetninger

Monter de tilpassede rørgjennomføringene og LK Tetningsplugg før skapet monteres på plass.

Vær spesielt nøye ved montering av rørgjennomføring og tetningsplugg, slik at skapbunnen blir tett.

LK Tetningsplugg monteres slik at LK Logon vises innenfra skapet.



*Montere rørgjennomføringer og tetningsplugg*

## 4 - Montere skap

Monter skapet i stendervegg alternativt utenpå eksisterende vegg, ta hensyn til overskriftene ovenfor med hensyn til montasjehøyde, våtsone 1 og montasje nær vegg.

Bruk vedlagte skruer for å feste i trestender. Skruen skal utstyres med vedlagte tetningsskive. Ved innbygging i stendervegg skal skapet monteres kant i kant med stender.

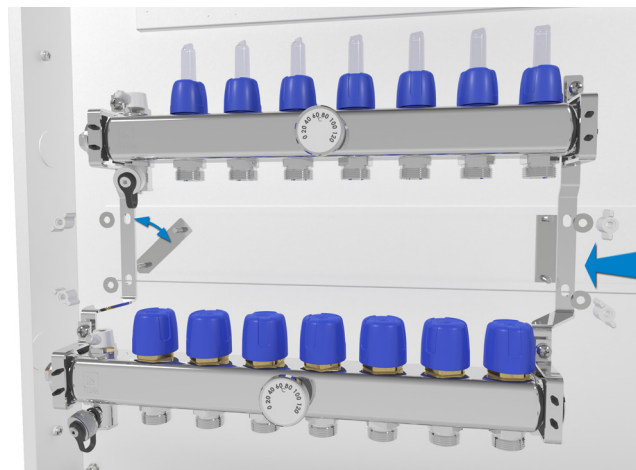


*Feste av skap i stendervegg*

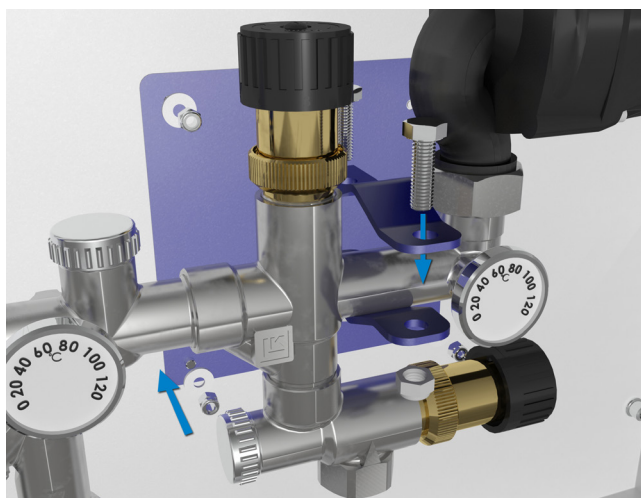
## 5 - Montere fordeler og fordelershunt

Monter konsollfestene i skinnen på skapet. LK Varmekursfordeler RF monteres deretter på konsollfestene (ved montering av LK Shuntskap GV Prefab er fordeleren allerede montert). Følg deretter den vedlagte anvisningen til fordeleren for videre montering.

Monter shuntkonsollen på anvist sted i skapet. Monter deretter shuntgruppen i skapet. Skyv varmekursfordeleren til shuntgruppen og trekk sammen forbandet.



*Montering av LK Varmekursfordeler RF*



Installasjon av LK Shuntgruppe VS

### 6 - Rørgjennomføringer

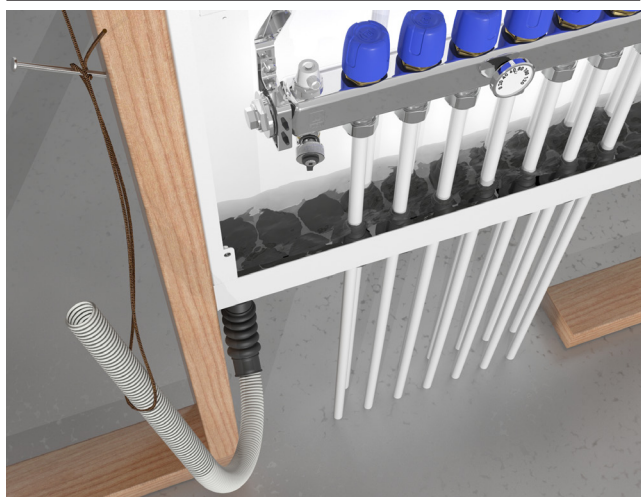
Tre gulvvarmerør gjennom rørgjennomføringene. Arbeidet går lettere hvis røret smøres med såpevann eller tilsvarende. Rørene kobles deretter til varmekursfordeleren iht. instruksjonen for varmekursfordeleren.

### 7 - Tetthetskontroll av skapbunnen

Koble varerøret med belgmuffen mot skapets dreneringsrør. Bind opp varerøret slik at enden kommer litt ovenfor skapbunnen. Tøm vann opp til kanten av skapbunnen og vent i ca. 10 minutter. Kontroller deretter at skapbunnen er tett. Se på undersiden av skapbunnen at det ikke er synlige spor av vann. Etter å ha kontrollert at skapet er tett, monteres skapdrenering iht. nedenfor.



Tetthetskontroll av skapbunnen utføres alltid før veggkledningen monteres.



Tetthetskontroll av skapbunnen

### 8 - Montere skapdrenering

Ha i tankene at en eventuell lekkasje må kunne oppdages raskt, det må tas hensyn til dette når man velger plassering av utløpet. Dreneringsbendet kan monteres på to forskjellige måter, se nedenfor.

#### Dreneringsbend direkte koblet mot skapets utløpsstuss

Dreneringen munner ut fra overflaten av vegg under skapet. Påse at den hvite gummitetningen er riktig montert i dreneringsbendet. Koble dreneringsbendet direkte mot skapets utløpsstuss.

For skap som er montert utenpå vegg slutter dreneringsbendet i de forhåndsborede hullene i sokkelen.

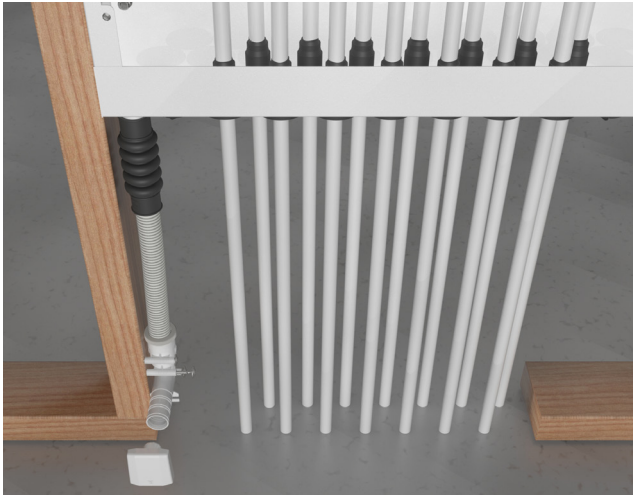
#### Dreneringsbend tilkoblet via varerør.

Koble varerøret med belgmuffen mot skapets dreneringsrør. Påse at den hvite gummitetningen er riktig montert i dreneringsbendet. Koble deretter dreneringsbendet til varerøret. Husk at røret skal slutte i dreneringsbendet, ca. 40 mm dypt. Fest deretter dreneringsbendet på egnet sted mot vegg - eller gulvstender. Bruk de to montasjeskruene som følger med i valgfrie festehull.

Avløpsrøret kan maksimalt vare 1,5 m. Påse at varerøret legges med fall mot utløpet og at varerøret festes.



Dreneringsbend direkte koblet mot skapets utløpsstuss



*Dreneringsbend tilkoblet via varerør*

### 9 - Montere siklemikk

Monter veggplate med hull for dreneringsbendets utløpsrør. Hulldiameter ca. 26 mm.

Koble til evt. tetningssjikt iht. anvisningene fra leverandøren av tetningssjiktet. LK Tetningsman-sjett kan leveres av LK Systems (NRF 836 45 12), men membranleggeren skal utføre monteringen samt ha ansvaret for at membranens hefteegen-skaper overholder bransjeregulene BBV10:1.

Etter montering av veggkledning, freses lengden på dreneringsbendet ned med LK Rørfres DB, alternativt kan røret kappes til passe lengde med f.eks. et baufilblad eller en kniv. Pass på at ytterlaget ikke blir skadet, la 1-2 mm av utløpsrøret være igjen utenfor veggens overflate.

Monter LK Siklemikk i utløpsrøret. Ved behov kan innsiden av utløpsrøret smøres med såpe-vann eller tilsvarende.

For å få et mer eksklusivt utseende kan LK Siklemikk Krom (NRF 836 34 05) bestilles som tilbehør.



*Montasje av av LK Siklemikk*

### 10 - Montere sprutbeskyttelse

Monter de medleverte sprutbeskyttelsene. Vær nøye med å skyve ut beskyttelsen i siden, slik at hele skapbredden blir dekket av beskyttelsen.

### 11 - Montere Ramme/luke

Det finnes to typer rammer/luker, avhengig av om skapet er montert innvendig i eller utvendig på innervegg. Ved levering er luken utstyrt med en skrujernslås, og som tilbehør finnes det en LK Nøkkellås (LK-nr. 327 85).

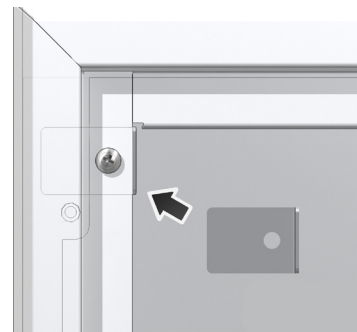
#### 11a - Montere ramme/luke GV INB

Når skapet bygges inn i vegg, brukes LK Ramme/luke GV INB, som har utfallende ramme for å dekke hullene som er laget rundt skapet. Rammen dekker 15 mm utenfor kanten av skapet.

Monter LK Ramme/luke med de vedlagte skruene.

#### 11b - Montere ramme/luke GV UTV

Når skapet monteres utvendig på vegg, brukes LK Ramme/luke GV UTV som slutter kant i kant med skapets utvendige sider.



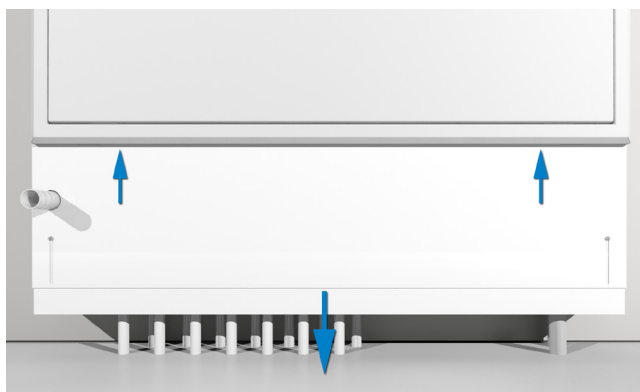
*Blikkplate og skrue til LM Ramme/Luke GV UTV*

Monter rammen ved hjelp av vedlagte skrue og blikkplaten for festing Se bilde ovenfor.

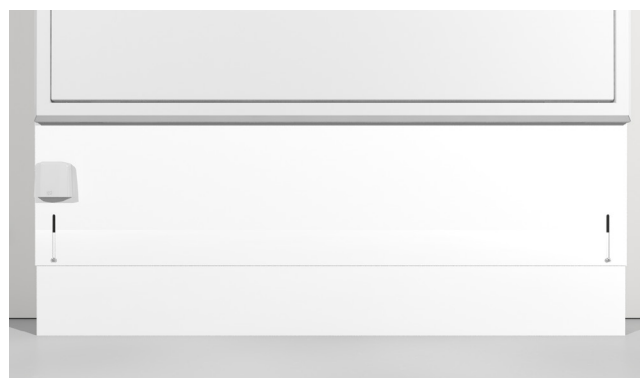
### 12 - Montere sokkel

Ved utvendig montering av LK Shuntskap GV monteres LK Sokkel ved at man først fester den øvre delen av sokkelen i sporene som er beregnet til dette. Påse også at dreneringsbendet slutter i hullet som er beregnet til dette. Den nedre delen av sokkelen trekkes deretter ut for å møte gulvet. Når riktig høyde nås, festes montasjen med skruene på framsiden av sokkelen.

Tilpass deretter lengden på dreneringsbendet til utsiden av sokkelen og monter siklemikk.



LK Sokkel, montasje



Siklemikk montert på sokkel

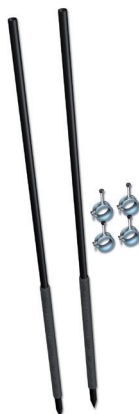
### Montasje LK Shuntskap GV- Prefab

Skapet monteres iht. anvisningen ovenfor med unntak for montasje av LK Varmekursfordeler RF og LK Fordelershunt VS som allerede er montert ved levering.

### MONTERINGSHJELPEMIDDEL

#### Montering ved hjelp av LK skapstativ

Skapets bakside har fire innfestingspunkter (M8 mutter) som kan brukes hvis man ønsker å montere skapet før betongplaten er støpt. Som hjelpemiddel finnes LK Skapstativ som monteres som vist nedenfor.



LK Skapstativ med festeklemmer.

Monter de medfølgende fire M8 boltene på baksiden av skapet. Skru rørklemmene på boltene som stikker ut. Trø i rundstengene og trø på stativets vedlagte rørstusser. Varerørene hindrer at stativet blir støpt fast, slik at det kan brukes på nytt. Slå rundstengene ned gjennom isolasjonen og ned i bakken til installasjonen er stødig. Løft opp skapet slik at det når passe høyde, og spenn klemmene. Teip varerørene mot stativets bein for å hindre at varerørene flyter opp i forbindelse med støping.



Montert skapstativ.





*Nærbilde av festing mot skap.*

### Montering ved hjelp av LK Skapstativ

Skapstativ UNI/VT som forenkler montering av skapet på prefabrikkerte betongbjelkelag. Laget av galvanisert stålplate.

Leveres i par inkl. 4 stk. selvborende plateskruer med pakning for innfesting i Shuntskapet. Foten på Skapstativ UNI/VTet har et 6 mm hull for feste mot betongdekke. Festing skjer med bolt eller metallplugger og skive (medfølger ikke).

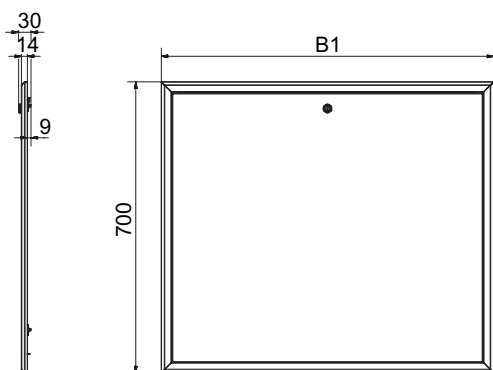
OBS! Skapstativ UNI/VTet er kun et midlertidig monteringshjelpemiddel. Shuntskapet skal forankres i veggkonstruksjonen når denne er satt opp.



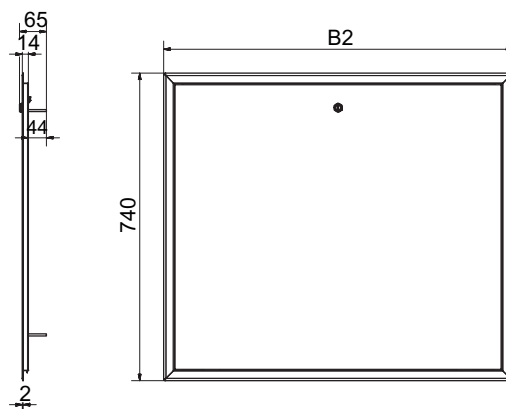
*LK Skapstativ*

## MÅLSKISSER

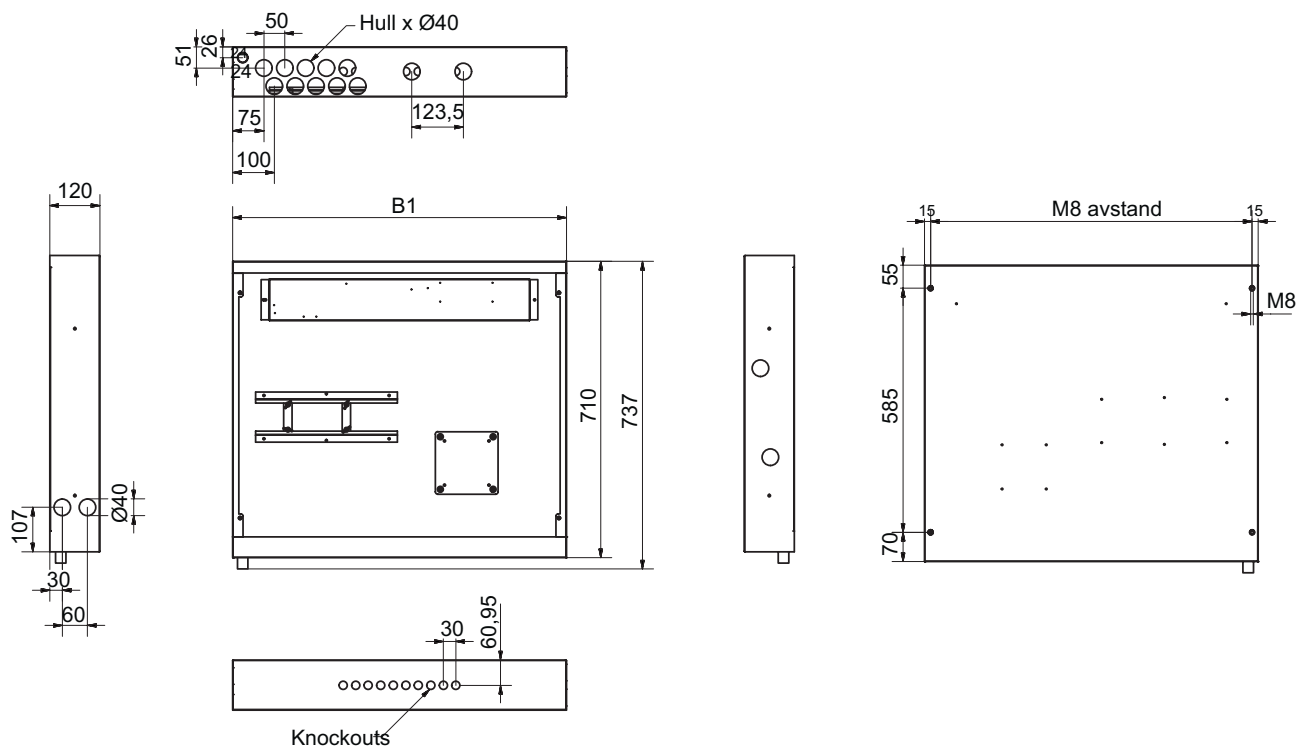
LK Ramme/luke GV, UTV



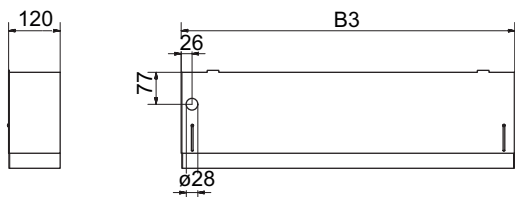
LK Ramme/luke GV, INB



LK Shuntskap GV



LK Sokkel



Skapstype	B1 mm	B2 mm	B3 mm	Antall hull	M8 avstand
800	800	840	803	10	770
1150	1150	1190	1153	24	1120

## RØRDIMENSJONER

Tabellen nedenfor viser hvilke dimensjoner og rørtyper som kan kobles til LK Shuntskap GV/ LK Shuntskap GV Prefab.

Rørgjennomføring	PE-rør	Metallrør	RiR (rør i rør) tømmerørdimensjon
Rørgjennomføring 8-20	8, 12, 16 og 20 mm		-
Rørgjennomføring 20-34 for mateledning i PE	20, 25 og 32 mm	22 og 28 mm	34 mm
LK Rørgjennomføring 8, Quattro*	8 mm	-	-
LK Rørgjennomføring 32 RiR*	32 mm	-	40-44 mm

\* bestilles separat.

## ARTIKKELDATA

Navn	NRF-nr.	Merknad
LK Shuntskap GV 800	836 48 04	For LK Fordelershunt VS og VKF-RF 2-5
LK Shuntskap GV 1150	836 48 03	For LK Fordelershunt VS og VKF-RF 6-12
LK Shuntskap GV 800 Prefab -2	836 48 17	Med montert LK Fordelershunt VS og VKF-RF 2
LK Shuntskap GV 800 Prefab -3	836 48 17	Med montert LK Fordelershunt VS og VKF-RF 3
LK Shuntskap GV 800 Prefab -4	836 48 15	Med montert LK Fordelershunt VS og VKF-RF 4
LK Shuntskap GV 800 Prefab -5	836 48 14	Med montert LK Fordelershunt VS og VKF-RF 5
LK Shuntskap GV 800 Prefab -6	836 48 13	Med montert LK Fordelershunt VS og VKF-RF 6
LK Shuntskap GV 800 Prefab -7	836 48 12	Med montert LK Fordelershunt VS og VKF-RF 7
LK Shuntskap GV 800 Prefab -8	836 48 11	Med montert LK Fordelershunt VS og VKF-RF 8
LK Shuntskap GV 800 Prefab -9	836 48 09	Med montert LK Fordelershunt VS og VKF-RF 9
LK Shuntskap GV 1150 Prefab -10	836 48 08	Med montert LK Fordelershunt VS og VKF-RF 10
LK Shuntskap GV 1150 Prefab -11	836 48 07	Med montert LK Fordelershunt VS og VKF-RF 11
LK Shuntskap GV 1150 Prefab -12	836 48 06	Med montert LK Fordelershunt VS og VKF-RF 12
LK Ramme/luke GV 800 INB	836 47 92	Beregnet for GV 800 skap innbygd i vegg
LK Ramme/luke GV 1150 INB	836 47 87	Beregnet for GV 1150 skap innbygd i vegg
LK Ramme/luke GV 800 UTV	836 47 89	Beregnet for GV 800 skap montert utvendig
LK Ramme/luke GV 1150 UTV	836 47 88	Beregnet for GV 1150 skap montert utvendig
LK Sokkel 800 (dybde 120)	836 47 98	Tilbehør ved utvendig montasje
LK Sokkel 1150 (dybde 120)	836 47 94	Tilbehør ved utvendig montasje
LK Lås med nøkkel	327 85	Tilbehør
LK Rørgjennomføring 8-20	334 01	Reservedel
LK Rørgjennomføring 20-34	511 73 01	Reservedel
LK Tetningsplugg 40	339 32	Reservedel
LK Rørgjennomføring 32 RiR med 40 mm varerør	836 45 69	Tilbehør (selges parvis)
LK Rørgjennomføring 8 mm, Quattro	836 42 34	Tilbehør
LK Skapstativ	836 39 82	Tilbehør
LK Plastklemme varerør 25	511 72 88	Reservedel
LK Skapstativ	505 11 18	Tilbehør