

LK Sekoitusryhmäkaappi LL VS

Esikasattu LK Sekoitusryhmäkaappi LL VS

RAKENNE

LK Sekoitusryhmäkaappi LL VS

LK Sekoitusryhmäkaappia LL VS käytetään, kun halutaan peittää LK Jakotukki RF ja LK Jakajasekoitusryhmä VS. Vuotosuojattu LK sekoitusryhmäkaappi LL VS asennusohjeineen täyttää ruotsalaiset toimialasäännökset Säker Vatteninstallation. Kaapissa on vesitiivis pohja, jossa on kumitiivistiset putkien läpivientireiät. Kaapin pohjassa on ylivuotoputki, minkä kautta mahdolliset vuodot voidaan ohjata näkyviin haluttuun paikkaan. Kaappi on valmistettu jauhemaalattusta 1 mm teräspelistä, RAL 9016.

Kaappi asennetaan upotettuna seinään tai seinän pintaan. Seinän rakennesyvyyden pitää olla vähintään 120 mm.

Kaappi on tarkoitettu oikeanpuoleiseen asennukseen, eli sekoitusryhmän syöttöputket liitetään oikealta kaapin pohjan kautta. Kaappi varustetaan kehyksellä ja ovella. Kehyksiä/ovia on kahdenlaisia riippuen siitä, onko kaappi pinta-asennettava vai seinään upotettava. Pinta-asennettava kaappi varustetaan myös sokkelilla, joka peittää kaapin ja lattian väliset putket.

LK Sekoitusryhmäkaappi LL VS sisältää putkiläpiviennit, ylivuotoputken holkin, 1,5 metrin ylivuotoputken, viemäröntikulman ja ylivuotoputken peitelevyn, huonesäädön sähköjohtojen läpiviennit, roiskelevyt sekä asennusohjeen.

Kaapin takaosassa on neljä M8-mutteria LK Kaapitelineen kiinnitystä varten, jos kaappi halutaan asentaa ennen betonilattian valua. Kaapin sivuseinissä on puhkaistavat reiät mahdollisia meno- ja paluuputkia varten. Kaapin päällyspuolella on puhkaistavat reiät sähköjohtojen läpivientiä varten.

Esikasattu LK Sekoitusryhmäkaappi LL VS

Vuotosuojattu esikasattu LK Sekoitusryhmäkaappi LL VS on rakenteeltaan samanlainen kuin yllä on kuvattu, mutta siinä on LK Jakajasekoitusryhmä VS ja LK Jakotukki RF valmiiksi asennettuna. Jakotukki on varustettu LK Kytentäliittimillä 16 mm PE-X-/PAL-putkia varten.



LK Sekoitusryhmäkaappi LL VS



Esikasattu LK Sekoitusryhmäkaappi LL VS



Tämä tuote on valmistettu ruotsalaisten vesiasennusnormien (Branschregler Säker Vatteninstallation) mukaan. Toimittaja takaa tuotteen toiminnan noudatettaessa vesiasennusnormeja ja asennusohjeita.

LK Kehys + ovi LL VS

LK Kehys + ovi on suunniteltu LK Sekoitusryhmäkaappia LL VS varten.

Ovessa on vakiona ruuvimeisselillä avattava lukko. Lisävarusteena on saatavana avainlukko.

LK Sekoitusryhmäkaappi LL VS varustetaan kehyksellä ja ovella. Kehyksiä + ovia on kahdenlaisia riippuen siitä, onko kaappi pinta-asennettava vai seinään upotettava.

Seinään upotettavaan kaappiin tulee LK Kehys + ovi LL Uppo, jonka ylimenevä kehys peittää kaapin reunojen rei'ityksen. Kehys menee 15 mm kaapin reunojen yli.

Pinta-asennettavaan kaappiin tulee LK Kehys + ovi LL Pinta, jonka kehys ulottuu kaapin ulkoreunoihin.



LK Kehys + ovi Uppo

LK Sokkeli

LK Sokkeliä käytetään, kun LK Sekoitusryhmäkaappi LL VS asennetaan pinta-asennuksena olemassa olevaan seinään. LK Sokkeli peittää kaapin ja lattian välisen putkiasennuksen. Sokkeli on säädettävissä korkeussuunnassa välillä 220–280 mm. Sokkelissa on reikä kaapin ylivuotoputkea varten. Mikäli ylivuotoputki sijoitetaan muualle, sokkelin reikä peitetään mukana tulevalla peitetulpalla.



LK Sokkeli

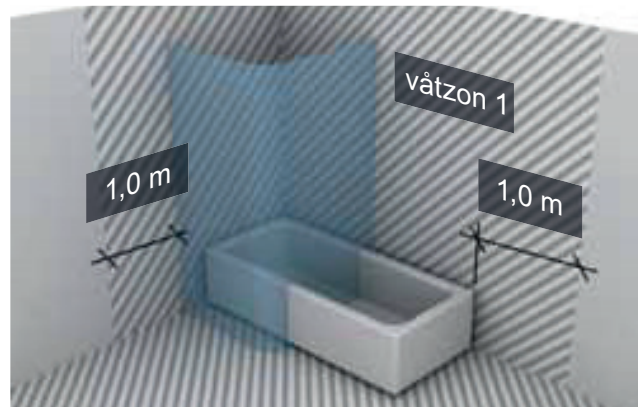
ASENNUKSEN EDELLYTYKSET

Asennus seinän runkoon

Seinän rungon rakennesyvyys on oltava vähintään 120 mm.



Jos kaappi sijoitetaan märkätiloihin, sen aukko ei saa olla märkäalueella 1. Alla olevasta kuvasta näet, miten määritellään märkäalue 1 toimialue-säännösten Säker Vatteninstallation mukaan.



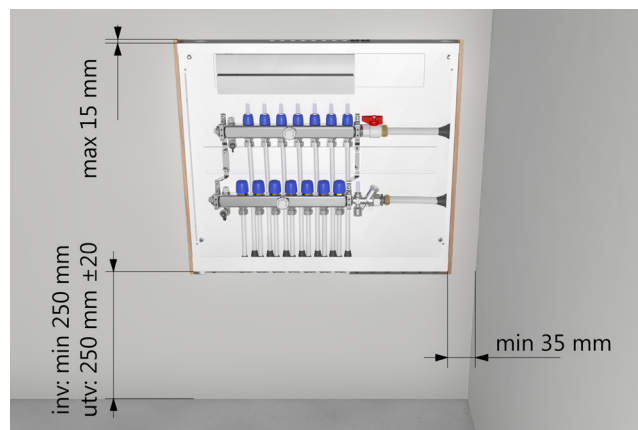
Märkäalue 1

Asennuskorkeus asennettaessa seinän runkoon

Kaapin pohjan ja valmiin lattian välin on oltava vähintään 250 mm, jotta ylivuotoputkelle jäisi tilaa. Ylivuotoputkessa on oltava kaato.

Asennuskorkeus asennettaessa seinän pintaan

Asennettaessa sisäseinän pintaan kaappi sijoitetaan 250 (±20) mm valmiin lattian yläpuolelle, jotta sokkeli saadaan mahtumaan.

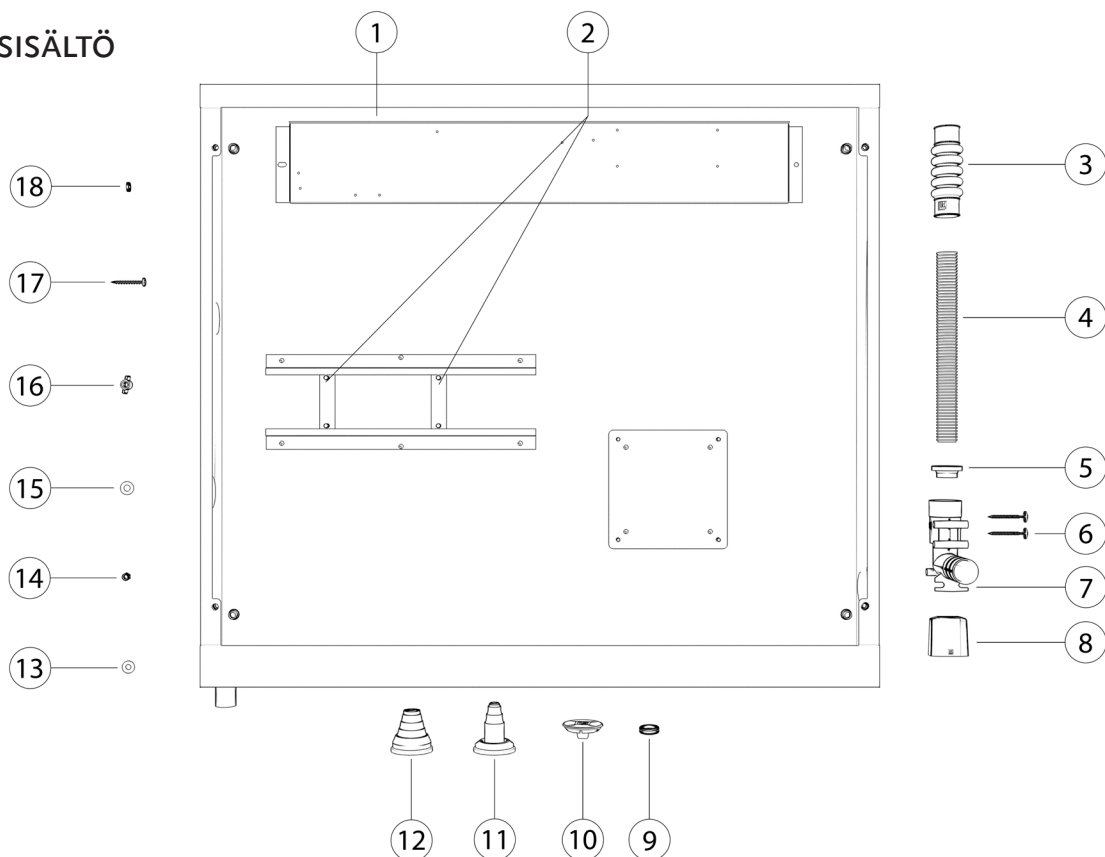


Asennus seinän runkoon (inv=uppo, utv=pinta)

Asennus lähelle päättyvää seinää

Asennettaessa seinän runkoon lähelle päättyvää (kulmaan) vaaditaan vähintään 35 mm etäisyys kaapin ulkoreunan ja seinän välillä, jotta LK Kehykselle + ovelle Uppo jäisi tilaa.

TOIMITUSSISÄLTÖ



Nro	Nimike	Määrä	Tuotenro
1	Jakotukkikaappi	1 kpl	–
2	Jakotukin konsolin kiinnike	2 kpl	sisältyy tuotteeseen 33953
3	Ylivuotoputken holkki 25	1 kpl	33402
4	Suojaputki Ø25	1,5 m	1870665
5	Viemäröntikulman tiiviste	1 kpl	sisältyy tuotteeseen 188 21 43
6	Viemäröntikulman asennusruuvi (4,2 × 65 mm)	2 kpl	sisältyy tuotteeseen 188 21 43
7	Viemäröntikulma	1 kpl	sisältyy tuotteeseen 188 21 43
8	Ylivuotoputken peitelevy, valkoinen	1 kpl	188 21 44
9	Kaapeliläpivienti	10 kpl	33952
10	Tiivistetulpalla, musta 40	2 kpl (800) 2 kpl (1150)	33932
11	Putkiläpivienti 8–20	14 kpl (800) 28 kpl (1150)	33401
12	Putkiläpivienti syöttöputkelle 12–32	2 kpl	1874484
13	Aluslevy M5	4 kpl	–
14	Mutteri M5	4 kpl	–
15	Aluslevy M6	4 kpl	sisältyy tuotteeseen 33953
16	Siipimutteri M6	4 kpl	sisältyy tuotteeseen 33953
17	Puuruuvi (5 × 35 mm)	4 kpl	sisältyy tuotteeseen 33953
18	Puuruuvin tiiviste	4 kpl	sisältyy tuotteeseen 33953
–	Roiskelevy 705 × 397 mm	2 kpl (800) 3 kpl (1150)	33951
–	Roiskelevy 705 × 197 mm	1 kpl (800) 0 kpl (1150)	–

TYÖVAIHEET

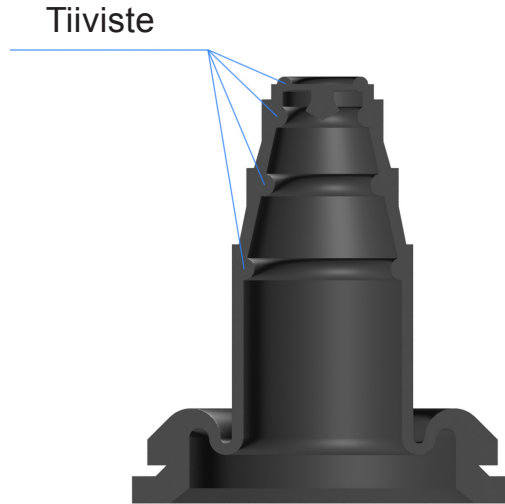
1 – Valmistelee putkiläpiviennit

Valmistelee läpiviennit syöttöputkia ja lattialämmitysputkia varten katkaisemalla ne sopivan kokoisiksi putkien koosta riippuen.

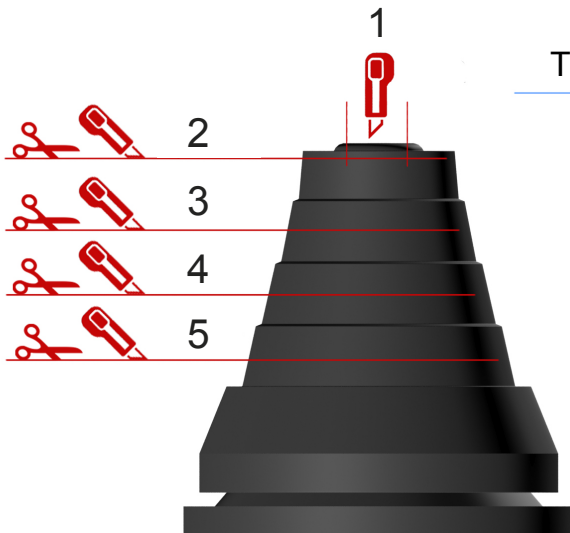
⚠ Jos putken tiiviste vaurioituu katkaisun aikana, se korvataan uudella.



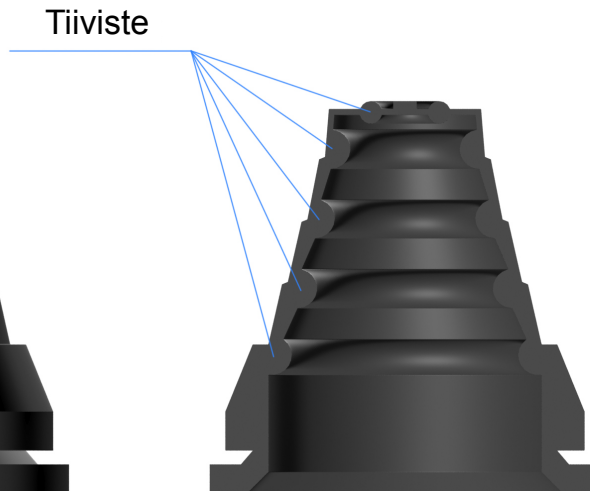
Putkiläpiviennin katkaisu.



Putkiläpiviennin läpileikkaus osoittaa tiivisteiden kohdan.



Putkiläpiviennin katkaisu.



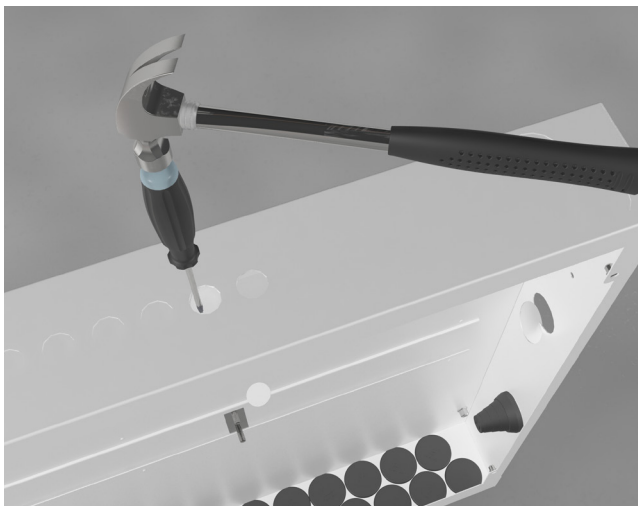
Putkiläpiviennin läpileikkaus osoittaa tiivisteiden kohdan.

Katkaisutaso	Putken koko	Suojaputkelle kokoa (putki putkessa)
1	Ø12	-
2	Ø16	-
3	Ø20	Ø25
4	Ø25	-
5	Ø32	Ø34

2 – Puhkaistavat reiät

Puhkaise tarvittava määrä reikiä huonesäädön sähköjohtoja varten. Asenna kaapeliläpiviennit.

Mikäli syöttöputket liitetään sivuseinästä, puhkaistaan seinän reiät. Tämän jälkeen asennetaan läpiviennit syöttöputkia varten.



Puhkaise reiät vasaralla ja ruuvimeisselillä

3 – Asenna putkiläpiviennit ja tiivisteet
Asenna sopivan kokoiseksi muokatut putkiläpiviennit ja LK Tiivistetulppa ennen kaapin paikalleen asentamista.

Ole erityisen tarkka putkiläpivientien ja tiivistetulpan asennuksessa, jotta kaapin pohjasta tulisi tiivis.

LK Tiivistetulppa asennetaan siten, että LK:n logo näkyy kaapin sisältä.



Asenna putkiläpiviennit ja tiivistetulpat

4 – Asenna kaappi

Asenna kaappi seinän runkoon tai olemassa olevan seinän pintaan yllä olevien ohjeiden mukaan koskien asennuskorkeutta, märkäaluetta 1 sekä päättyvän seinän lähelle (nurkkaan) tulevaa asennusta.

Käytä mukana tulevia ruuveja kiinnityksessä koolauspuuhun. Ruuveihin tulee tiivisterenkaat. Seinän runkoon kiinnitettävä kaappi asennetaan kulma kulmaa vasten koolauspuun kanssa.



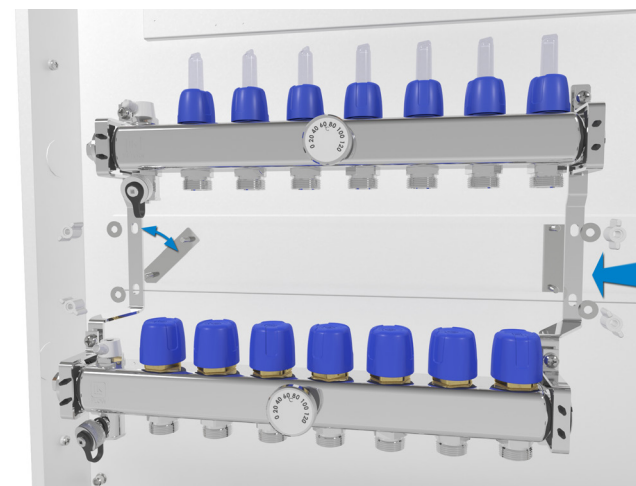
Kaapin kiinnitys seinän runkoon

5 – Asenna jakotukki ja jakajasekoitusryhmä

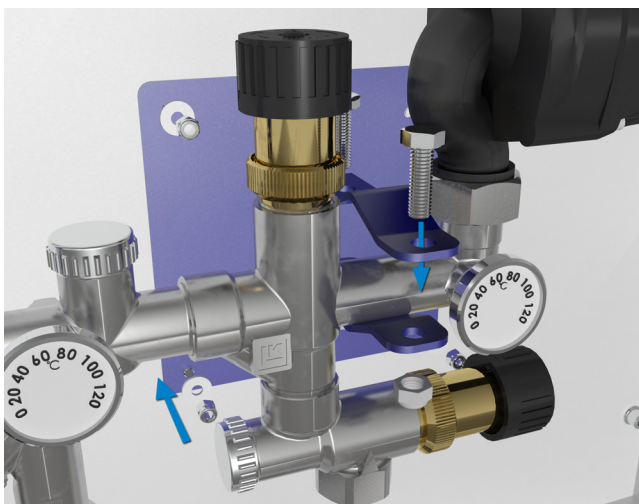
Asenna konsolikiinnikkeet kaapin kiskoon.

LK Jakotukki RF asennetaan tämän jälkeen konsolikiinnikkeisiin. (Esikasattu LK Sekoitusryhmäkaapissa LL VS jakotukki on valmiiksi asennettuna.) Noudata jakotukin mukana tulevaa ohjetta asennuksessa.

Asenna sekoitusryhmän konsoli osoitettuun paikkaan kaapissa. Asenna tämän jälkeen sekoitusryhmä konsoliin. Liitä jakotukki sekoitusryhmään ja kiristä liitos.



LK Jakotukin RF asennus



LK Jakajasekoitusryhmän VS asennus

6 – Putkiläpiviennit

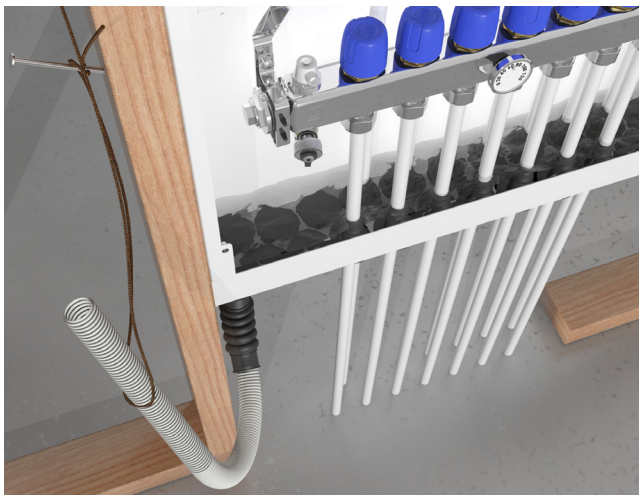
Pujota lattialämmitysputki läpivientien läpi. Vaihe helpottuu, jos putki voidellaan saippuavedellä tai vastaavalla. Putket liitetään tämän jälkeen jakotukkiin jakotukin ohjeen mukaisesti.

7 – Kaapin pohjan tiivistystarkastus

Liitä suojaputki holkkeineen kaapin ylivuotoputken kaulukseen. Sido suojaputki niin, että sen pää jää hieman kaapin pohjan yläpuolelle. Kaada vettä kaapin pohjan reunan tasolle ja odota noin 10 minuuttia. Tarkista tämän jälkeen, että kaapin pohja on tiivis. Varmista, ettei kaapin pohjan alapuoli ole kostea. Tiivistystarkastuksen jälkeen kaapin ylivuoto-osat asennetaan alla kuvatun mukaisesti.



Kaapin pohjan tiivistystarkastus tehdään aina ennen seinän päällystämistä.



Kaapin pohjan tiivistystarkastus

8 – Asenna kaapin ylivuoto-osat

Huomioi, että mahdollinen vuoto pitää voida havaita nopeasti ja ylivuotoputken lasku sijoittaa sen mukaisesti. Viemäröntikulma voidaan asentaa kahdella tavalla, katso alla.

Viemäröntikulma liitettynä suoraan kaapin ylivuotoputken kaulukseen.

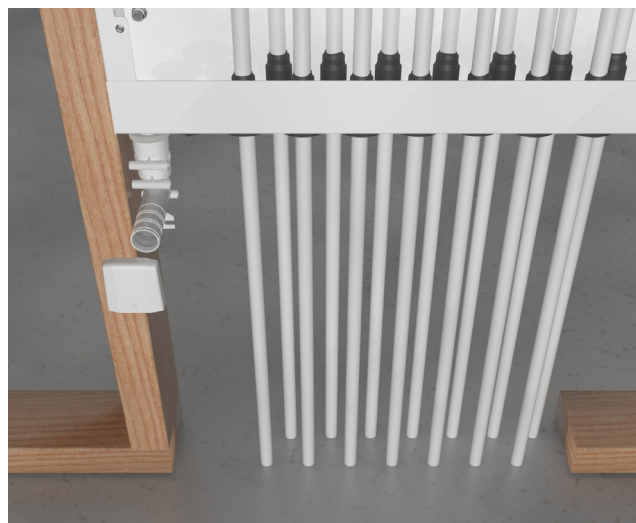
Ylivuotoputki laskee kaapin alla olevasta seinästä. Tarkista, että valkoinen kumitiiviste on asennettu oikein viemäröntikulmaan. Liitä viemäröntikulma suoraan kaapin ylivuotoputken kaulukseen.

Seinän pintaan asennetun kaapin viemäröntikulma laskee sokkelin esiporattuun reikään.

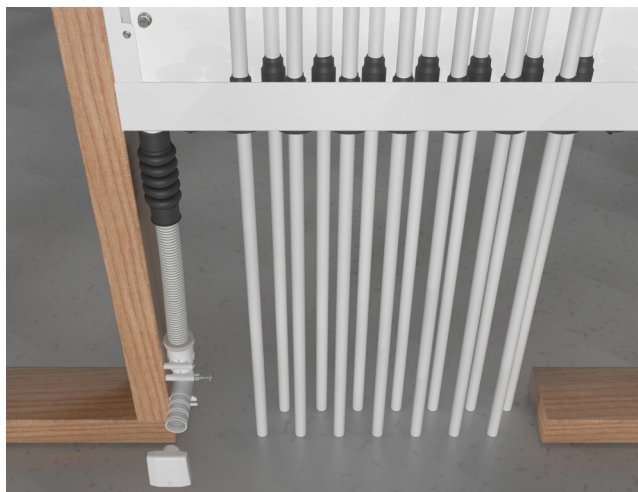
Viemäröntikulma liitettynä suojaputken kautta.

Liitä suojaputki holkkeineen kaapin ylivuotoputken kaulukseen. Tarkista, että valkoinen kumitiiviste on asennettu oikein viemäröntikulmaan. Liitä tämän jälkeen viemäröntikulma suojaputkeen. Ota huomioon, että putken pitää mennä viemäröntikulman pohjaan asti, syvyys n. 40 mm. Kiinnitä tämän jälkeen viemäröntikulma sopivaan paikkaan seinä- tai lattiakoolaukseen. Käytä kahta mukana tulevaa asennusruuvia kiinnitysreikiin.

Suojaputken maksimipituus on 1,5 metriä. Varmista, että suojaputken tulee kaato kohti ylivuotoputken poistoa ja että suojaputki kannakoidaan.



Viemäröntikulma liitettynä suoraan kaapin ylivuotoputken kaulukseen.



Viemäröintikulma liitettynä suojaputken kautta

9 – Asenna ylivuotoputken peitelevy

Asenna seinälevy, jossa on reiät viemäröintikulman poistoputkea varten. Reikien sisäläpimitta n. 26 mm.

Mahdollinen vesieristys tehdään vesieristyksen valmistajan ohjeiden mukaan. LK Tiivistyskalvoja on saatavilla LK Systemsilta (tuote nro 481 43 82), mutta tiivistysurakoitsijan tulee suorittaa asennus sekä vastata tiivistyskerroksen tartuntakyvystä toimialasäännösten mukaan.

Seinäpäällysteen asennuksen jälkeen viemäröintikulma katkaistaan sopivan pituiseksi LK Jyrsintätyökälulla DB, vaihtoehtoisesti putki katkaistaan esim. kaarisahanterällä tai veitsellä. Varmista, ettei pintakerros vaurioidu ja jätä 1–2 mm poistoputkea seinän pintaan.

Asenna LK Ylivuotoputken peitelevy poistoputkeen. Tarvittaessa putki voidellaan saippuavedellä tai vastaavalla.

Näyttävämmän kromatun LK Ylivuotoputken peitelevyn (tuotenro 188 09 99) voi tilata lisävarusteena.



LK Ylivuotoputken peitelevyn asennus

10 – Asenna roiskelevyt

Asenna mukana tulevat roiskelevyt. Levyt asennetaan huolellisesti niin, että kaapin koko leveys peittyy.

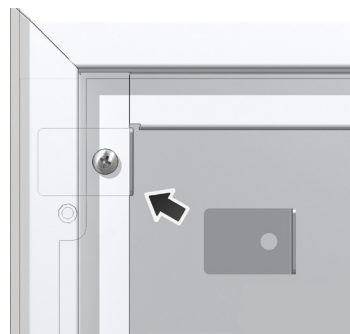
11 – Asenna Asenna LK Kehys+ovi LL Uppo

Seinään upotettavaan kaappiin tulee LK Kehys+ovi LL Uppo, jonka ylimenevä kehys peittää kaapin reunojen rei'ityksen. Kehys menee 15 mm kaapin reunojen yli.

Asenna LK Kehys+ovi mukana tulevilla ruuveilla.

11b – Asenna LK Kehys+ovi LL Pinta

Pinta-asennettavaan kaappiin tulee LK Kehys+ovi LL Pinta, jonka kehys ulottuu kaapin ulkoreunoihin.



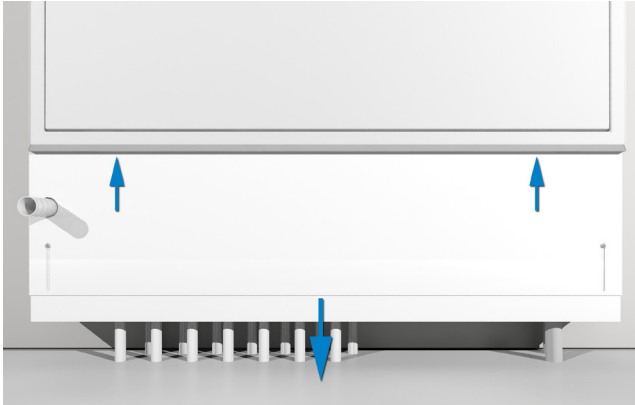
Kiinnityslevy ja ruuvit LK Kehykselle+ovelle LL Pinta

Asenna kehys mukana tulevien ruuvien ja kiinnityslevyn avulla. Katso kuvaa yllä.

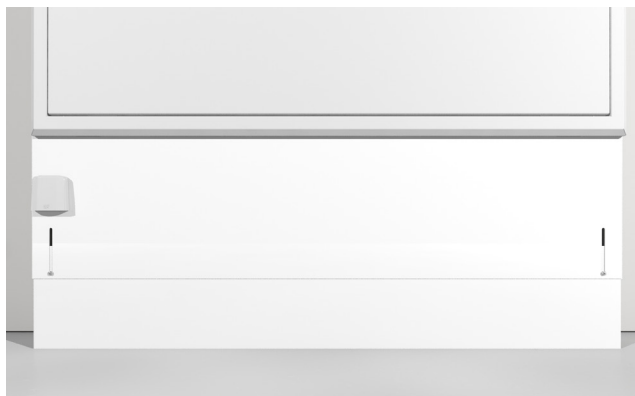
12 – Asenna sokkeli

Pinta-asennettavaan LK Sekoitusryhmäkaappiin LL VS asennetaan LK Sokkeli kiinnittämällä ensin sokkelin yläosa tälle tarkoitettuihin uriin. Varmista, että viemäröintikulma laskee sille tarkoitettuun reikään. Sokkelin alaosa vedetään tämän jälkeen ulos kohti lattiaa. Kun korkeus on oikea, asennus kiinnitetään ruuveilla sokkelin etuosasta.

Muokkaa tämän jälkeen viemäröintikulman pituus niin, että se ulottuu sokkelin ulkoseinään ja asenna ylivuotoputken peitelevy.



LK Sokkelin, asennus



Ylivuotoputken peitelevy asennettuna sokkeliin

Esikasattun LK Sekoitusryhmäkaappi LL VS asennus
Kaappi asennetaan yllä olevien ohjeiden mukaisesti lukuun ottamatta LK Jakotukkia RF ja LK Jakajasekoitusryhmää VS, jotka ovat valmiiksi asennettuina.

ASENNUSAPUVÄLINEET

Asennus LK Kaappitelineen kanssa

Kaapin takaosassa on neljä M8-mutteria, joita voidaan käyttää, kun halutaan asentaa kaappi ennen betonilaatan valua. Apuvälineenä voidaan käyttää LK Kaappitelinettä, joka asennetaan alla olevan ohjeen mukaisesti.



LK Kaappiteline ja kiinnityskannakkeet.

Asenna mukana tulevat neljä M8-pulttia kaapin takaosaan. Kiinnitä putkikiristimet ulkoneviin pultteihin. Laita pyörötangot ja telineen suoja-putkipalat paikoilleen. Suoja-putket estävät telineen kiinnittymisen betonivaluun, joten teline on uudelleen käytettävissä. Iske pyörötangot eristyksen läpi hiekkaan, kunnes asennus tuntuu tukevalta. Nosta kaappi sopivalle korkeudelle ja kiristä putkikannakkeet. Teippaa suoja-putket kiinni telineen jalkoihin, jotta suoja-putket eivät nouse ylös valun yhteydessä.



Asennettu kaappiteline.



Lähikuva telineen kiinnityksestä kaappiin.

Asennus kaapille tarkoitetun LK Jalustan kanssa Jalusta helpottaa kaapin asennusta valetun betonilattian päälle. Valmistettu galvanoidusta teräspelistä.

Toimitetaan parina neljän tiivisteillä varustetun itseporautuvan peltiruuvien kanssa sekoitusryhmäkaappiin kiinnittämistä varten. Jalustassa on esiporattu 6 mm reikä betonilattiaan kiinnittämistä varten. Kiinnitys tehdään pulteilla tai nau-la-ankkureilla (ei sisälly toimitukseen).

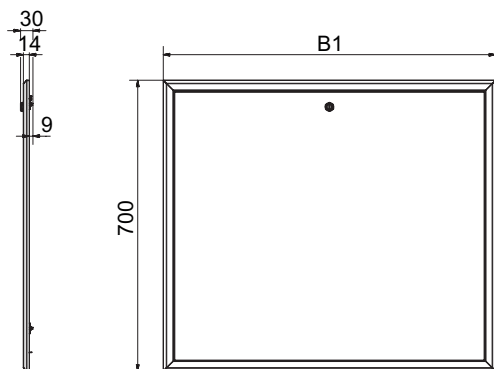
Huom! Jalusta on ainoastaan tilapäinen asennus-apuväline. Sekoitusryhmäkaappi kiinnitetään seinärakenteeseen sen ollessa valmis.



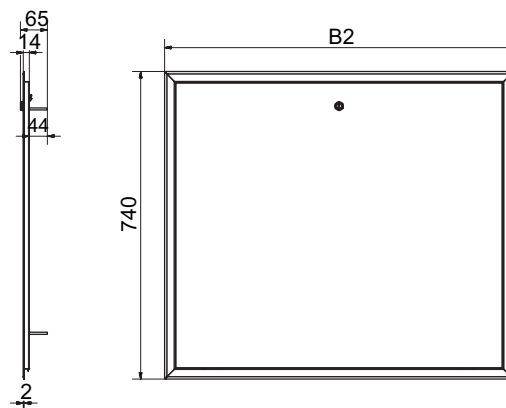
LK Jalusta sekoitusryhmäkaapille

MITTAPIIRROKSET

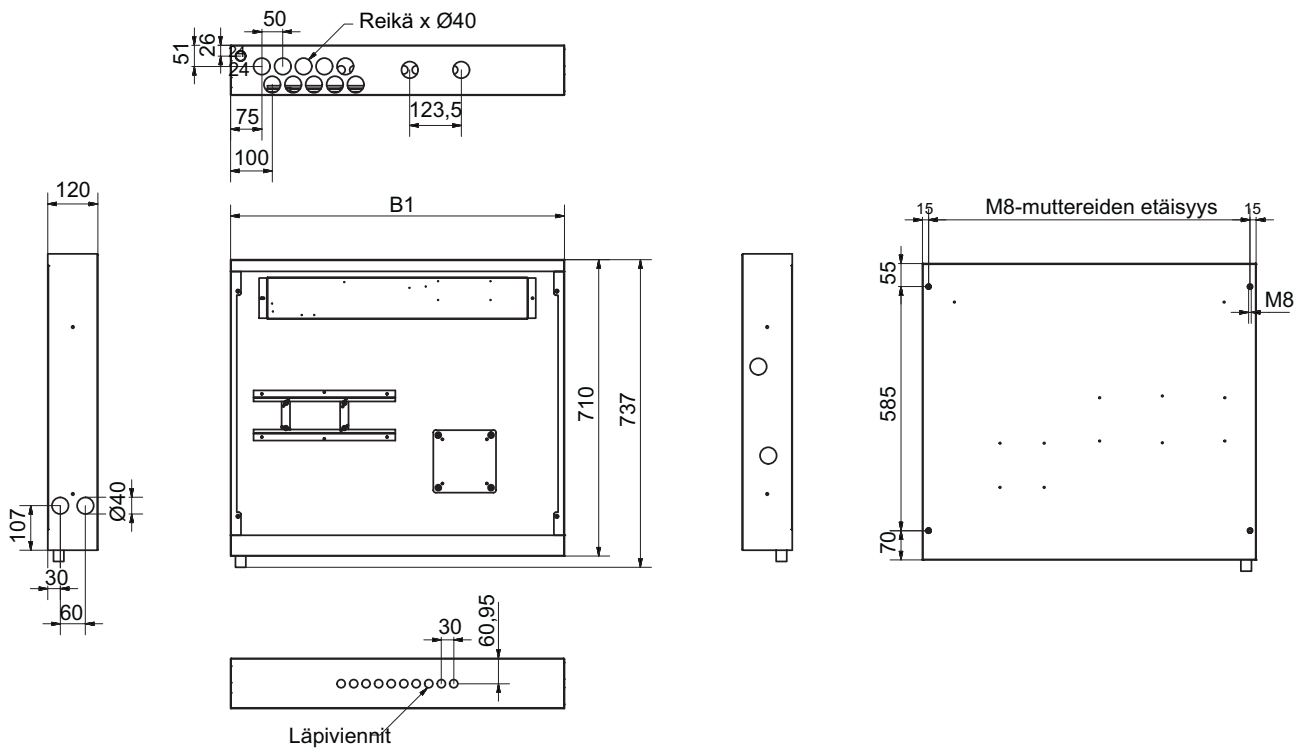
LK Kehys + ovi LL VS, Pinta



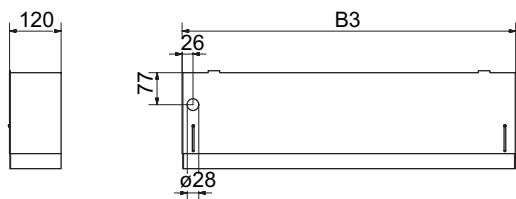
LK Kehys + ovi LL VS, Uppo



LK Sekoitusryhmäkaappi LL VS



LK Sokkeli



Kaappityyppi	B1 mm	B2 mm	B3 mm	Reikien määrä	M8 etäisyys
800	800	840	803	10	770
1150	1150	1190	1153	24	1120

PUTKIKOOT

Alla olevasta taulukosta näet mitkä koot ja putkityypit sopivat LK Sekoitusryhmäkaappiin LL VS/ Esikasattuun LK Sekoitusryhmäkaappiin LL VS.

Putkiläpivienti	PE-putki	Metalliputki	RiR (putki putkessa) suojaputkikoko
Putkiläpivienti 8–20	8, 12, 16 ja 20 mm		–
Putkiläpivienti 20–34 syöttöputkea (PE) varten	20, 25 ja 32 mm	22 ja 28 mm	34 mm
LK Putkiläpivienti 8 Quattro*	8 mm	–	–
LK Putkiläpivienti 32 RiR*	32 mm	–	40–44 mm

* tilattava erikseen.

TUOTETIEDOT

Nimi	Tuotenumero	Lisätiedot
LK Sekoitusryhmäkaappi LL VS 800	243 46 90	LK Jakajasekoitusryhmälle VS ja LK Jakotukeille RF 2–5
LK Sekoitusryhmäkaappi LL VS 1150	243 46 91	LK Jakajasekoitusryhmälle VS ja LK Jakotukeille RF 6–12
LK Sekoitusryhmäkaappi LL VS 800 Esikasattu -2	243 47 31	LK Jakajasekoitusryhmä VS ja LK Jakotukki RF 2 asennettuna
LK Sekoitusryhmäkaappi LL VS 800 Esikasattu -3	243 47 32	LK Jakajasekoitusryhmä VS ja LK Jakotukki RF 3 asennettuna
LK Sekoitusryhmäkaappi LL VS 800 Esikasattu -4	243 47 33	LK Jakajasekoitusryhmä VS ja LK Jakotukki RF 4 asennettuna
LK Sekoitusryhmäkaappi LL VS 800 Esikasattu -5	243 47 34	LK Jakajasekoitusryhmä VS ja LK Jakotukki RF 5 asennettuna
LK Sekoitusryhmäkaappi LL VS 800 Esikasattu -6	243 47 35	LK Jakajasekoitusryhmä VS ja LK Jakotukki RF 6 asennettuna
LK Sekoitusryhmäkaappi LL VS 800 Esikasattu -7	243 47 36	LK Jakajasekoitusryhmä VS ja LK Jakotukki RF 7 asennettuna
LK Sekoitusryhmäkaappi LL VS 800 Esikasattu -8	243 47 37	LK Jakajasekoitusryhmä VS ja LK Jakotukki RF 8 asennettuna
LK Sekoitusryhmäkaappi LL VS 800 Esikasattu -9	243 47 38	LK Jakajasekoitusryhmä VS ja LK Jakotukki RF 9 asennettuna
LK Sekoitusryhmäkaappi LL VS 1150 Esikasattu -10	243 47 39	LK Jakajasekoitusryhmä VS ja LK Jakotukki RF 10 asennettuna
LK Sekoitusryhmäkaappi LL VS 1150 Esikasattu -11	243 47 40	LK Jakajasekoitusryhmä VS ja LK Jakotukki RF 11 asennettuna
LK Sekoitusryhmäkaappi LL VS 1150 Esikasattu -12	243 47 41	LK Jakajasekoitusryhmä VS ja LK Jakotukki RF 12 asennettuna
LK Kehys + ovi LL VS 800 Uppo	243 46 79	Tarkoitettu seinään upotettavaan kaappiin LL VS 800
LK Kehys + ovi LL VS 1150 Uppo	243 46 76	Tarkoitettu seinään upotettavaan kaappiin LL VS 1150
LK Kehys + ovi LL VS 800 Pinta	243 46 78	Tarkoitettu pinta-asennettavaan kaappiin LL VS 800
LK Kehys + ovi LL VS 1150 Pinta	243 46 77	Tarkoitettu pinta-asennettavaan kaappiin LL VS 1150
LK Sokkeli 800 (syvyys 120)	243 46 87	Lisävaruste pinta-asennukseen
LK Sokkeli 1150 (syvyys 120)	243 46 85	Lisävaruste pinta-asennukseen
LK Avainlukko	327 85	Lisävarusteet
LK Putkiläpivienti 8–20	334 01	Varaosa
LK Putkiläpivienti 20-34	187 44 84	Varaosa
LK Tiivistetulppa 40	339 32	Varaosa
LK Putkiläpivienti 32 RiR ja 40 mm suojaputki	241 95 95	Lisävaruste (myydään pareittain)
LK Putkiläpivienti 8 mm, Quattro	241 94 61	Lisävarusteet
LK Kaappiline	241 88 94	Lisävarusteet
LK Muovikannake suojaputkelle 25	188 07 62	Varaosa
LK Jalusta sekoitusryhmäkaapille	187 82 02	Lisävarusteet