

# Monteringsanvisning, LK Kulventiler

## UTFÖRANDE



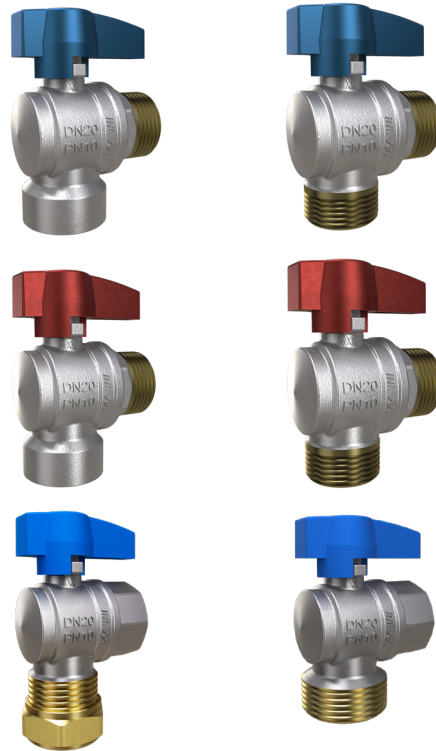
### OBS!

Läs igenom hela monteringsanvisningen före installationen och användningen av kulventiler från LK Systems. Monteringsanvisningen ska sparas för framtida behov.

- Denna produkt kan användas med vatten och luft, inom tryck- och temperaturgränserna som anges under rubriken *Tekniska data*.
- När vatten används i värmesystem måste vattenkvaliteten uppfylla standarden VDI 2035.
- Om annat än vatten eller luft skall användas, speciella installationer användas eller speciella godkännandekrav uppfyllas, kontakta LK Systems på [www.lksystems.se](http://www.lksystems.se) eller en LK-representant.
- LK Kulventilerna är oberoende av flödesriktning.

Under vissa förhållanden kan ventilen bli skadad utan att LK Systems kan hållas ansvarigt t.ex. vid:

- Användning med speciellt trögflytande eller slipande media.
- Högt differenstryck.
- Användning i miljöer med klor, ammoniak och svaveldioxid.



Bilderna visar olika typer av LK Kulventiler.

### INNEHÅLLSFÖRTECKNING

Utförande	1
Installation	2
Kulventiler av mässing med LK-Press Pex Ventilkoppling	2
Bruksanvisning	2
Regelbundna kontroller	2
Underhåll	3
Fel och retur	3
Tekniska data	3
Återvinning	3
Måttskisser	4

## INSTALLATION



### OBS!

Produkter får endast installeras av kvalificerad personal. Alla installationer måste utföras i enlighet med lokala bestämmelser och branschregler för VVS-installationer.



### OBS!

Tätningen mellan kopplingar och andra typer av anslutningar mot ventilerna måste kontrolleras efter installationen och innan anläggningen idrifttas. Detta är även nödvändigt när ventilen levereras med de ovan nämnda komponenterna förmonterade.

### Tätning

1. Täta rörgångor med lin och pasta alternativt gängtejp.
2. Underlätta montage med anslutningskopplingar samt förband med klämringkopplingar genom att smörja med lite olja eller fett.

### Installation av ventilen

1. Använd ventilens nyckelgrepp. Använd fasta nycklar alternativt skiftnyckel. Rörtång får ej användas då den kan skada ventilen.
2. Dra åt ventilen. **Obs! Ett överdrivet åtdragningsmoment kan skada ventilen.**
3. Efter monteringen, spola rent systemet (ventiler, rör o.s.v.) från föroreningar.
4. Säkerställ att det inte förekommer läckage innan systemet tas i bruk. Utför en täthetskontroll. Se *Monteringsanvisning för LK PressPex och PressPex ECO* för instruktioner.

## KULVENTILER AV MÄSSING MED LK-PRESS PEX VENTILKOPPLING

### Installation

1. Montera LK PressPex Ventilkoppling (LK Kulventil, höghals, M-gänga) enligt LK Systems *Monteringsanvisning för LK PressPex och PressPex ECO*.
2. Smörj in ventilens gängor med smörjmedel för att underlätta monteringen.

3. Dra åt kopplingsmuttern för hand.
4. Använd en fast nyckel eller skiftnyckel och dra åt kopplingsmuttern med 1/4 till 1/2 varv. **Obs! Undvik användandet av rörtång då det kan skada muttern/ventilen.**

## BRUKSANVISNING

Vrid handtaget långsamt 90 grader. Handtagets position visar ventilens läge. Om handtaget vrids för snabbt kan rörelsen orsaka tryckslag.

- När handtaget är parallellt med röret är ventilen öppen.
- När handtaget är vinkelrätt mot röret är ventilen stängd.

## REGELBUNDNA KONTROLLER

Motionera ventilen regelbundet för att säkerställa korrekt funktion (i helt stängt läge måste flödet av media upphöra och inga läckage får förekomma).

Tätare kontroller rekommenderas vid svåra driftförhållanden, d.v.s:

- Förhållanden nära temperatur- och/eller tryckgränserna som anges i produktens specifikationer.
- Om ventilerna utsätts för vibrationer eller andra krafter samt aggressiv vattenkvalitet måste antalet kontroller ökas.
- En kombination av två eller fler faktorer måste betraktas som svåra driftförhållanden. Antalet kontroller måste då ökas.



## UNDERHÅLL

Ventilerna är underhållsfria med sin spindelättning och dubbla O-ringar.



### VARNING!

Följ anvisningarna nedan innan demontering av ventilen. Använd skyddskläder som krävs för arbetet med det aktuella mediet.

Tryckavlasta ledningen och manövrera ventilen enligt följande:

1. Öppna ventilen och töm ledningen/röret.
2. Öppna och stäng ventilen upprepade gånger för att släppa ut det kvarvarande trycket i ventilhusets hålrum.
3. Ta bort ventilen från ledningen.
4. Vrid handtaget till halvöppet läge (45°). Samla upp eventuell kvarvarande vätska och bortskaften sedan enligt korrekt förfarande.



### VARNING!

Om en standardkulventil stängs när den är full av media och median senare expanderar p.g.a. temperaturvariationer kan ventilen bli allvarligt skadad och median kan läcka ut i miljön.

## FEL OCH RETURER

Denna produkt har kontrollerats efter tillverkningen.


- Vid upptäckt av material- och/eller tillverkningsfel hos ventilen ska den returneras till återförsäljaren med en kopia på kartongens originaletikett och en felbeskrivning.
- Om felet uppstår under drift ska detaljerna om produktens läge i systemet och en analys av mediet som strömmar genom produkten vidarebefordras. I dessa fall är det även viktigt att dokumentera installationens status i systemet med detaljerade foton innan produkten tas bort.
- Ingen reklamation accepteras vid felaktig användning, installation eller underhåll.
- Om en del av ventilen blir skadad eller går sönder måste hela ventilen bytas ut.

- Byte eller ändringar av delar/komponenter av ventilen (inklusive monterade anordningar) medför att LK Systems ansvar, garanti och certifiering upphör.

## TEKNISKA DATA

Tryck/ Temperatur	Värde	Vinkelkulventil
Arbetsstryck	10 Bar. (ej chock-kallt arbetsstryck)	Kulventil 703B vinkel G20 inv/utv. RSK 481 00 37.  Kulventil 703R vinkel G20 inv/utv. RSK 481 00 38.  Kulventil 704B vinkel G20 utv. RSK 481 00 39.
Arbets- temperatur	-20°C +100°C	Kulventil 704R vinkel G20 utv. RSK 481 00 40.

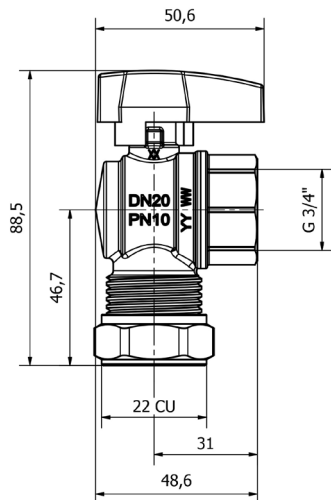
Tryck/ Temperatur	Värde	Rak kulventil
Arbetsstryck	10 Bar. (ej chock-kallt arbetsstryck)	Kulventil 801B rak G20 inv/utv. RSK 481 00 41.  Kulventil 801R rak G20 inv/utv. RSK 481 00 42.  Kulventil 802B rak Cu22 x G20 utv. RSK 481 00 43.
Arbets- temperatur	-20°C +120°C	Kulventil 802R rak Cu22 x G20 utv. RSK 481 00 44.

Tryck/ Temperatur	Värde	Rak kulventil ECO
		
Arbetsstryck	10 Bar. (ej chock-kallt arbetsstryck)	Kulventil 821R rak G20 inv/utv. RSK 481 00 36.  Kulventil 821B rak G20 inv/utv. RSK 481 00 35.
Arbets- temperatur	-20°C +100°C	

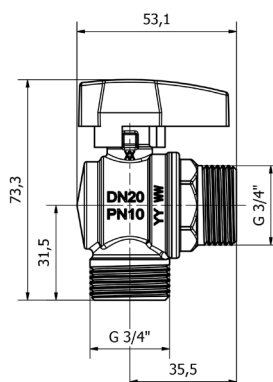
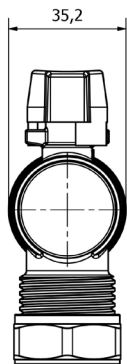
## ÅTERVINNING

Förpackningsmaterialet och vid behov, ventilen ska bortskaftas och återvinns enligt gällande lagstiftning

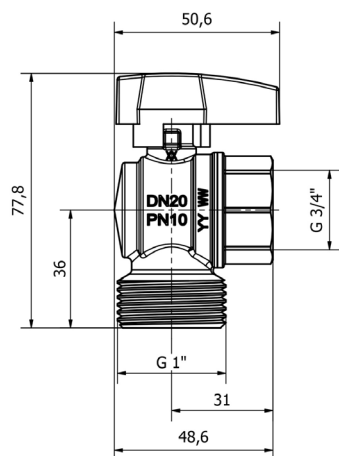
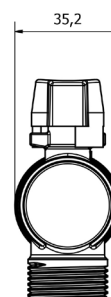
## MÅTTSKISSER



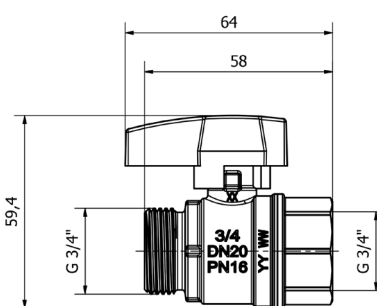
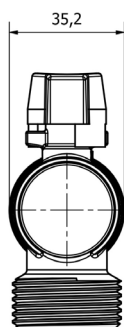
RSK.481 00 33



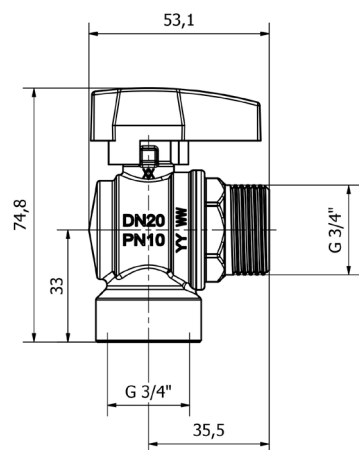
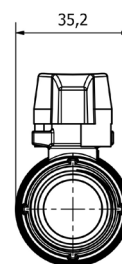
RSK.481 00 40



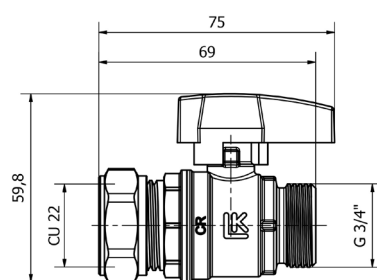
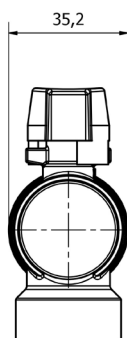
RSK.481 00 34



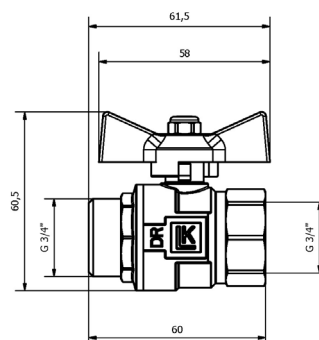
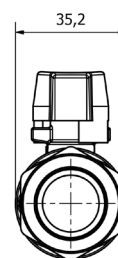
RSK.481 00 41-42



RSK.481 00 37-38



RSK.481 00 43-44



RSK.481 00 35-36

