

LK Kombiskåp VS2 Prefab

UTFÖRANDE

RSK: 298 91 73

Denna monteringsanvisning är avsedd att användas till LK Kombiskåp VS2 Prefab. Installation ska utföras i enlighet med *Branschregler Säker Vatteninstallation*. www.sakervatten.se.



OBS!

Läs hela monteringsanvisningen innan installationen utförs.

LK Kombiskåp VS2 Prefab används då golvvärme installeras på plan ett och radiatorer på plan två. LK Kombiskåpet finns i bredd 1050 mm.

LK Kombiskåp VS2 Prefab levereras med förmonterad shunt, fördelare till radiatorer, rör genomföringar och bälgmuff för dränage, samt 1,5 meter tomrör för dränage, dränagebøj med utloppsbricka och kabelgenomföringar för rumsreglering, sprutskydd samt monteringsanvisning. För andra varianter och kundpassade skåp-lösningar, kontakta LK. Systems.



OBS!

Skåpet är avsett för högermontage. Anslutning till shuntgruppen görs från skåpets högra sida, via skåpbotten.

Skåpet har en tät botten med rör genomföringar av gummi. Skåpbotten är försedd med dränagestos vilket gör att eventuellt läckagevatten dräneras till en inspektionsbar plats.

Skåpet skall kompletteras med en ram och lucka. Vid utvändigt montage ska skåpet även kompletteras med en sockel som döljer rör mellan skåpet och golvet.

LK Ram/lucka GV INB

Används då skåpet byggs in i en vägg. Ramen/luckan har en utfallande ram för att täcka håltagningen runt skåpet.

LK Ram/lucka GV UTV

Används då skåpet monteras utvändigt på vägg. Ramen/luckan slutar kant i kant med skåpets utsidor.

LK Sockel GV

Komplement till LK Ram/lucka GV UTV som döljer rörinstallationen mellan skåpet och golvet. LK Sockel kan höjjusteras mellan 231-291 mm.

LK Vätzonslucka PRESEAL

I rum med tätskikt på vägg ska shuntskåpet kompletteras med LK Vätzonslucka PRESEAL som ansluts till väggens tätskikt. Serviceöppning (vätzonslucka) ska inte placeras i plats för bad eller dusch.



Bilden visar LK Kombiskåp VS2 Prefab.

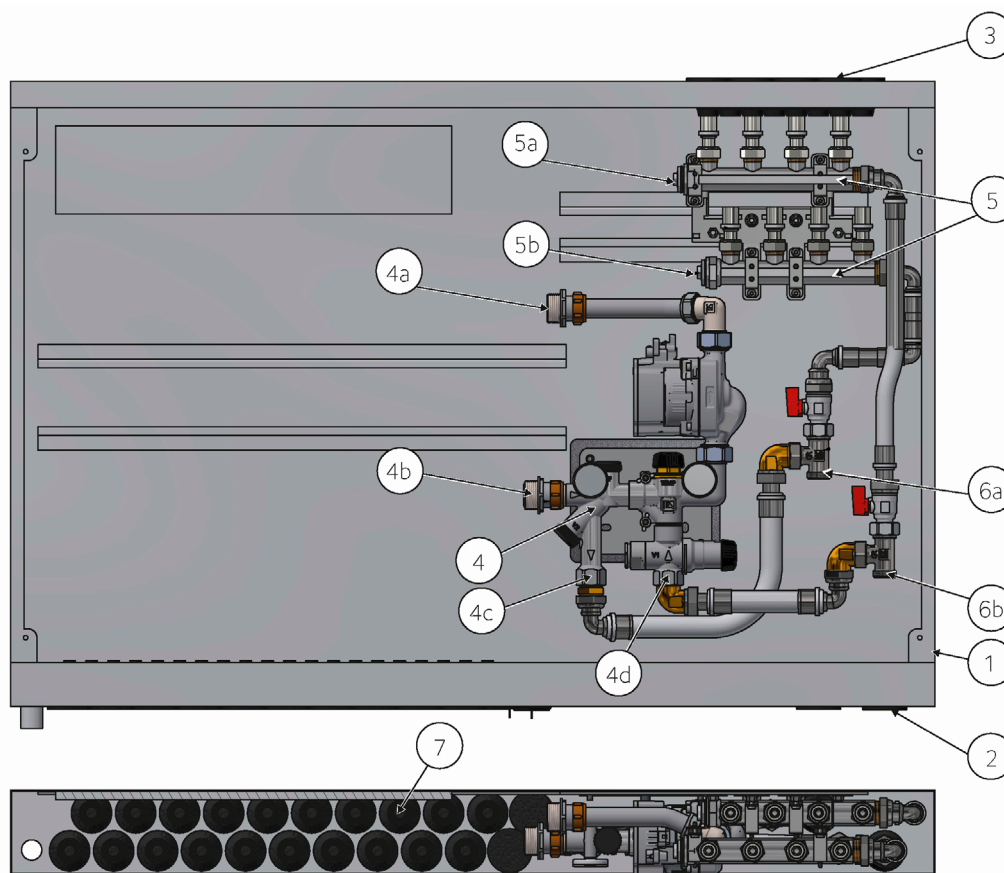


Accepterad
monteringsanvisning
2021:1

INNEHÅLLSFÖRTECKNING

Utförande	1
Leveransomfattning	2
Förutsättningar för montering	3
Montering - arbetsgång	4
Monteringshjälpmedel	8
Måttskisser	10
Rördimensioner	11
Artikeldata för ram, lucka och sockel	11

LEVERANSOMFATTNING



Nr.	Beteckning	Antal	RSK Nr
1	Shuntskåp VS2 1050 x710 cm	1 st	243 53 62
2	Rör genomföring 20-25 LP	2 st	188 27 23
3	Rör genomföring 25 LP (tomrör)	8 st	188 27 22
4	LK Fördelarshunt VS2	1 st	243 52 14
4a	Tilloppsledning till golvvärme krets. Utvändig gänga G25.	1 st	Ingår i LK Fördelarshunt VS2
4b	Returledning från golvvärme krets. Utvändig gänga G25.	1 st	Ingår i LK Fördelarshunt VS2
4c	Anslutning retur till primärkrets. Invändig gänga G20.	1 st	Ingår i LK Fördelarshunt VS2
4d	Anslutning tillopp från primärkrets. Invändig gänga G20.	1 st	Ingår i LK Fördelarshunt VS2
5	LK Fördelare UNI 4-G15, 3/4", 1/2"	2 st	187 06 91
5a	Tilloppsledning radiatorkrets UNI G20	1 st	481 44 02
5b	Returledning radiatorkrets UNI G20	1 st	481 44 02
6a	Returledning primärsida, LK UNI T-Rör 3/4" G20 Eurocone	1 st	188 24 18
6b	Tilloppsledning primärsida, LK UNI T-Rör 3/4" G20 Eurocone	1 st	188 24 18
7	Rör genomföring 8-20 LP	22 st	298 61 50



FÖRUTSÄTTNINGAR FÖR MONTERING



OBS!
Serviceöppning ska inte placeras i plats för bad eller dusch.

Våtzon 1.



Våtzon 1 för bad och dusch.



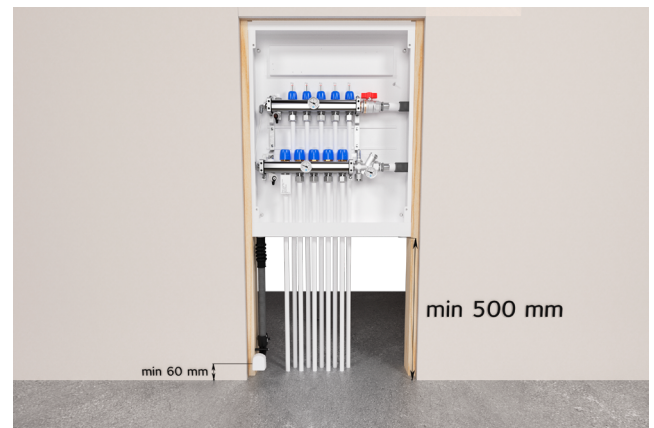
Våtzon 1 för dusch.

Montage i regelvägg

- För montage i regelvägg krävs en väggregel-tjocklek på min. 95 mm.
- Vid montage i rum med tätskikt på vägg, kräver LK Våtzenslucka PRESEAL ett fritt byggdjup på minst 75 mm räknat från utsida våtrumsskiva till framkant skåpets. För mer information, se separat produktsortiment och monteringsanvisning för LK Våtzenslucka PRESEAL.
- Ta extra hänsyn till skåpets placering i djupled då det finns en isolerad stam, se illustrationen under montering Steg D.

Montagehöjd

Om konstruktionens utformning inte möjliggör vinkelrät fixering av rören vid lägre montering ska skåpets botten placeras minst 500 mm över bjälklagets överkant.




Exempelbild på montering av skåpet med 500mm avstånd från golvytan.

MONTERING – ARBETSGÅNG

Skåpet monteras i enlighet med anvisningen med undantag för montage av LK Fördelarshunt VS2 som redan är monterad vid leverans.

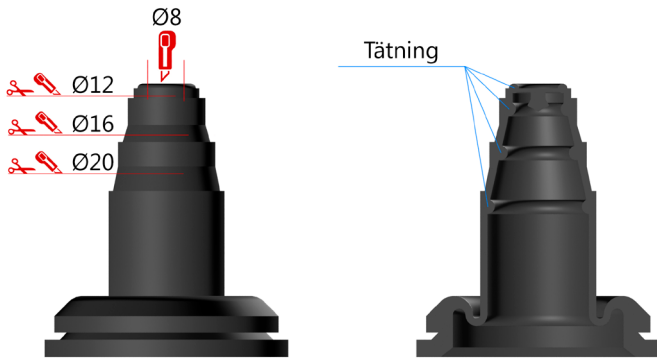
Steg A. Förbered rör genomföringar



OBS!
Om tätningen för rördimensionen skadas vid kapningen ska den ersättas med en ny.

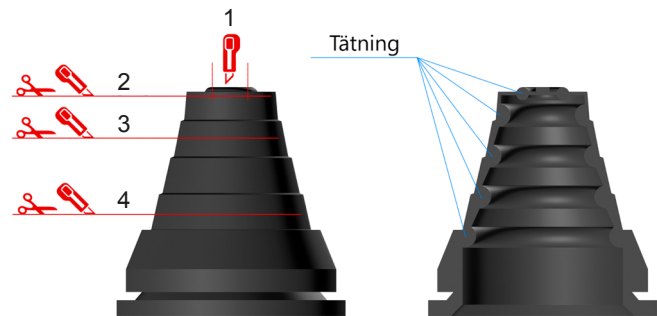
Förbered rör genomföringarna för matningsrör och golvvärmerör.

1. Anpassa/klippa genomföringarna till rätt dimension utifrån använd rördimension.



Kapning av rör genomföring.

Genomskärningen visar rörtätningens placering.



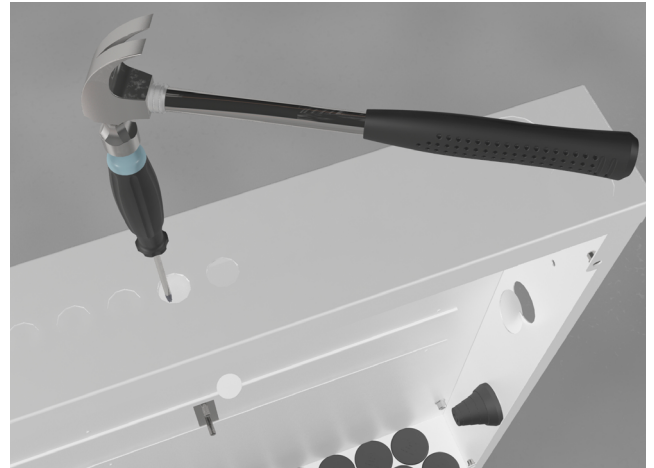
Kapning av rör genomföring.

Genomskärningen visar rörtätningens placering.

Kapnivå	Dim. rör	Dim. tomrör (RiR)
1	Ø12	–
2	Ø16-20	–
3	Ø25	Ø25
4	Ø32	Ø34


Steg B. Slå ut knockouthål

1. Slå ut erforderligt antal knockouthål för kabeldragning till rumsreglering.
2. Montera kabelgenomföringar.
3. Om matningsledningarna ska sidoanslutas slås knockhålen i skåpsgaveln ut.
4. Därefter monteras rör genomföringarna för matningsledningarna.



Slå ut knockouthål med hjälp av hammare och skruvmejsel.

Steg C. Montera genomföringar och tätningar



OBS!
Var särskilt noggrann vid montage av rör genomföring och tätningsplugg så att skåpsbotten blir tät.

1. Montera de anpassade rör genomföringarna och LK Tättningsplugg innan skåpet monteras på sin plats.
2. LK Tättningsplugg monteras så att LK Logon syns inifrån skåpet.



Montera rör genomföringar och tättningspluggar.



Steg D. Montera skåpet

Baksidan av skåpet är försett med fyra förmonterade M8 muttrar som kan användas för infästning mot LK Skåpsstativ då man önskar montera skåpet innan en betongplatta gjuts.



OBS!

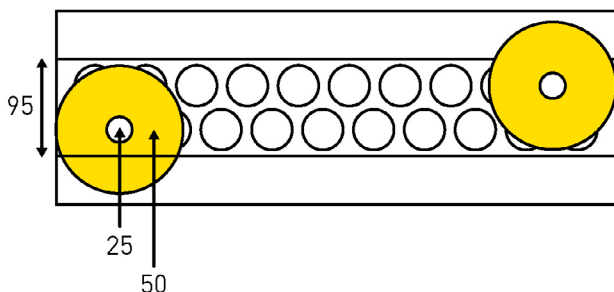
Skåpet monteras aldrig längre ut än kant i kant med regel, för att Ram/lucka GV INB skall kunna monteras.



OBS!

I de fall skåpet placeras i yttervägg skall det monteras på konstruktionens varma sida, innanför den lufttäta folien.

1. Montera skåpet i regelvägg alternativt utanpå befintlig vägg.
Se rubrik *Förutsättningar för Montering*, för information om väggregel tjocklek.
2. Fixera fördelarskåpet i byggnadsstommen. För träregelkonstruktion använd bifogad skruv och tätningsbricka. Alternativt kan skåpet fixeras med LK Benställning.
3. Beakta skåpets placering i djupled så even-tuell rörisolering får plats. Se exemplet i bildillustrationen.



Exempel, installation med isolering på stam. Bilden visar ett skåp med djup 95 mm.



Infästning av skåp i regelvägg.

Steg E. Montera fördelare och fördelarshunt



OBS!

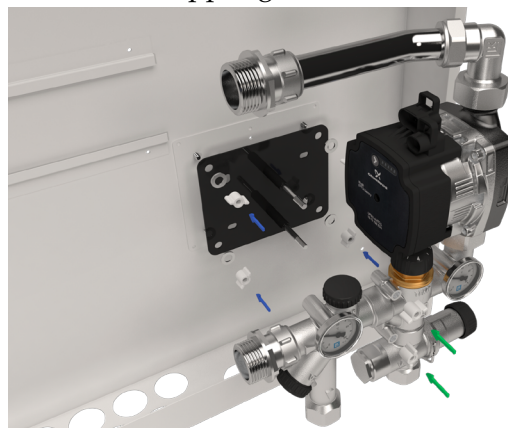
Vid montage av Prefabutfört skåp är fördelare VS2 redan monterad. Värmekretsfordelare RF är ej monterad.

1. Montera konsolfästena i skåpets skena. Se bild, *Montage av LK Värmekretsfordelare RF*.
2. Montera LK Värmekretsfordelare RF på konsolfästena.
3. Följ sedan fördelarens respektive shuntens bipackade monteringsanvisningar.
4. Utför en *tryck och täthetskontroll* av röranslutningarna enligt bipackade monteringsanvisningar.



Montage av LK Värmekretsfordelare RF.

5. Montera shuntkonsolen på anvisad plats i skåpet om den inte redan är förmonterad.
6. Montera därefter shuntgruppen i konsolen.
7. Skjut värmefördelare till shuntgruppen och anslut kopplingarna.



Montage av shuntkonsolen VS2.

Steg F. Rör genomföringar

1. Trä golvvärmerören genom rör genomföringarna. Momentet underlättas om röret smörjs med såpvatten eller motsvarande.
2. Anslut rören till värmekretsfordelaren. Se värmekretsfordelarens bipackade instruktion.

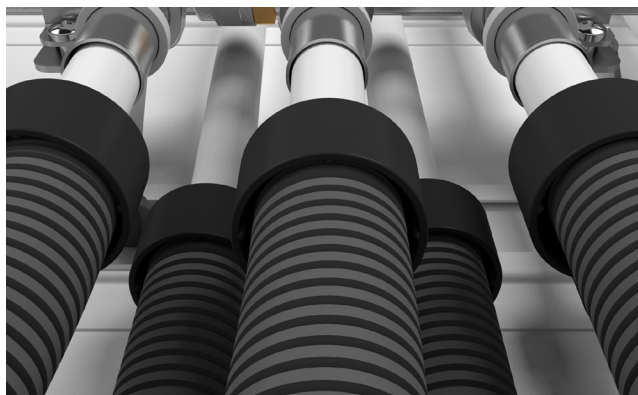


OBS!

Kontrollera att rör genomföringen är korrekt monterad efter att alla rör har monterats enligt Steg F.

3. Efterdra kopplingar på fördelare i LK Prefabskåp.
4. Kontrollera att O-ringen i skåpsgenomföringen, om sådan finns, ligger i en dal på det korrugerade tomröret.
5. Fixera därför tomrören med LK Fixeringsplatta eller på annat sätt för en vinkelrätt uppgång. Det är viktigt att rören kommer vinkelrätt in i skåpet för att säkerställa en tät botten.

LK Tomrörspaply LP och LK Tätningsmuff



Exempelbild. Montering av LK Tomrörspaply LP.

LK Tomrörspaply LP eller likvärdig lösning t.ex. LK Tätningsmuff ska monteras på kopplingsledning. Tomrörspaply monteras på medieröret och trycks ner mot tomröret.

6. Montera LK Tätningsmuff 60-50 40/34 32 25 20 på matningsledning för att säkerställa att eventuellt utläckande vatten leds ut på skåpsbotten. Vid behov anpassas LK Tätningsmuff.

Tryck- och täthetskontroll

Tryck- och täthetskontroll ska utföras enligt "Monteringsanvisning för LK PE-X, PAL och PE-RT rör" eller enligt branschregler "Säker Vatteninstallation".

Steg G. Montera skåpsdränaget



OBS!

Dränageutlopp från skåp med tappvattensinstallation ska alltid mynna ut i utrymme med golvvav eller vattentätt golv.



OBS UNDANTAG!

Skåp som placeras i trapphus kan ha läcka-indikering som mynnar i trapphuset på ett vattentätt eller vattenavvisande golv. Undantaget gäller inte för enbostadshus.

- Dränageutlopp från skåp med installation för värmesystem kan mynna ut från väggytan under skåpet i rum där man normalt vistas och ett eventuellt läckage enkelt kan upptäckas.
- Vid rör genomföring i vägg får mått mellan rör och intilliggande vägg eller golvets tätskikt inte vara mindre än 60 mm.
- En läcka-indikering får inte placeras i plats för bad eller dusch.

Montera Dränageböjen

Dränageböjen kan monteras på olika sätt:

- Dränageböj direktansluten mot skåpets utloppsstos.
- Sammankoppling av dränagerör.
- Dränageböj ansluten via tomrör.

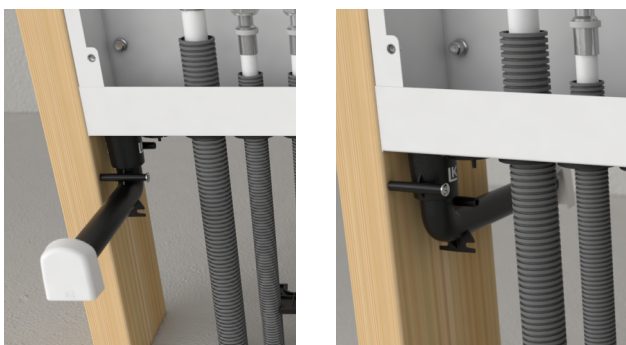
Se sidan 6-7 för de olika montage.

Dränageböj direktansluten mot skåpets utloppsstos

Dränaget utmynnar från väggytan under skåpet. För skåp monterat utanpå vägg mynnar dränageböjen ut i sockelns förborrade hål.

1. Anslut dränageböjen direkt mot skåpets utloppsstos efter att alla skåpsgenomföringar och tätningspluggar är monterade.
2. Fixera därefter dränageböjen på lämplig plats mot väggregel. Använd de två medföljande montageskruvarna i valfria infästningshål.

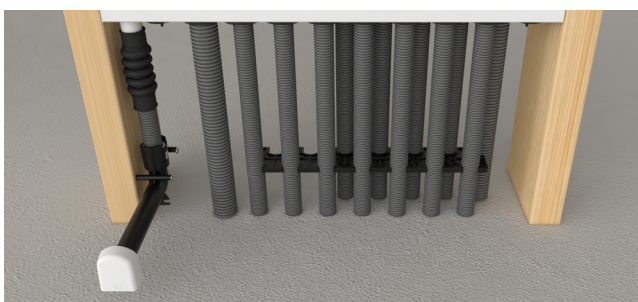




Principbild. Dränagebøj direktansluten mot skåpets utloppsstos mynnar i samma rum som skåpets serviceöppning alternativt i rummet bakom.

Dränagebøj ansluten via tomrör

1. Anslut tomröret med bälgmuffen mot skåpets dränagestos. Bälgmuffen får inte deformeras så att eventuellt läckagevatten hindras.
2. Anslut dränageböjen till tomröret. Tänk på att röret ska botten i dränageböjen, ca 20 mm djupt.
3. Fixera därefter dränageböjen på lämplig plats mot väggregel. Använd de två medföljande montageskruvarna i valfria infästningshål.
4. Se till att tomröret förläggs med fall i hela dess längd mot utloppet samt att tomröret klamras.



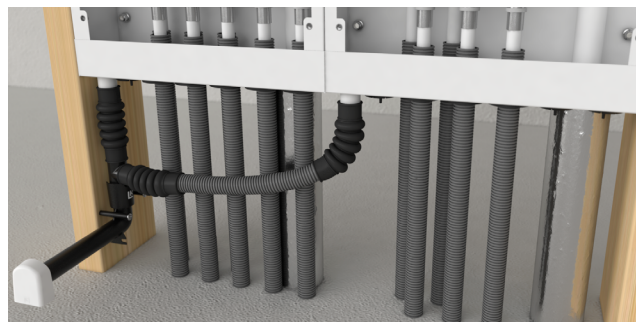
Principbild. Dränagebøj ansluten via tomrör.

Sammankoppling av dränagerör

Sammankoppling av dränageledning från två skåp är möjligt. Bilden nedan visar side-by-side montering men sammankoppling av dränageledning kan också ske vid åtskilda skåp.

1. Använd LK Dränagesats 25 duo.
2. Fixera därefter dränageböjen på lämplig plats mot väggregel. Använd de två medföljande montageskruvarna i valfria infästningshål.

3. Se till att tomröret förläggs med fall i hela dess längd mot utloppet samt att tomröret klamras.



Principbild. Sammankoppling av dränagerör.

Montering av utloppsbricka

1. Montera väggskiva med håltagning för dränageböjens utloppsrör. Håldiameter ca 26 mm. Anslut eventuellt tätskikt enligt tätskiktsleverantörens anvisningar.
2. Efter utförd montage av väggbeklädnad ska längden på dränageböjen fräsas ner med LK Dränagefräs V2. Alternativt kan dränageböjen kapas till lämplig längd med t.ex. ett bågfilmsblad.
3. Beakta så att yttskiktet inte skadas, lämna kvar 2-3 mm av utloppsröret utanför väggens yta. I rum med tätskikt på vägg lämna kvar 6-9 mm.
4. Montera LK Utloppsbricka V2 i utloppsröret. För ett exklusivare utseende kan LK Utloppsbricka V2 Krom beställas som tillbehör.

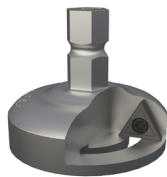


Principbild. Montage av LK Utloppsbricka V2.

Tillbehör



LK Utloppsbricka V2 krom
RSK 188 26 14.



LK Dränagefräs V2
RSK 1882615.

Steg H. Montera Sprutskydd

1. Montera de bipackade sprutskydden.
Var noga med att skjuta ut skydden i sida så att hela skåpsbredden blir täckt av skydden.

Steg I. Montera Ram/lucka

Det finns två typer av ram/lucka beroende på om skåpet är monterat invändigt i eller utvändigt på innervägg. I rum med tätskikt på vägg ska LK Fördelarskåp kompletteras med LK Våtzenslucka PRESEAL som ansluts till väggens tätskikt.

Serviceöppning (våtzenslucka) ska inte placeras i plats för bad eller dusch.

Montera Ram/lucka GV INB

När skåpet byggs in i vägg används LK Ram/lucka GV INB vilken har utfallande ram för att täcka håltagningen runt skåpet. Ramen täcker 15 mm utanför skåpets kant.

1. Montera LK Ram/lucka med de bipackade M5 skruvarna. I det fall skåpet monterats så djupt in i konstruktionen att skruvarna inte når in ersätt dessa med längre (ingår ej).

Montera Ram/lucka GV UTV

När skåpet monteras utvändigt på vägg används LK Ram/lucka GV UTV som slutar kant i kant med skåpets utsidor.

1. Montera ramen med hjälp av bipackade skruvar och fästbleck (4st), se bilden. Montera de fyra vita täck-pluggarna i skåpets gavel.



Bleck och skruv till LK Ram/lucka GV UTV.

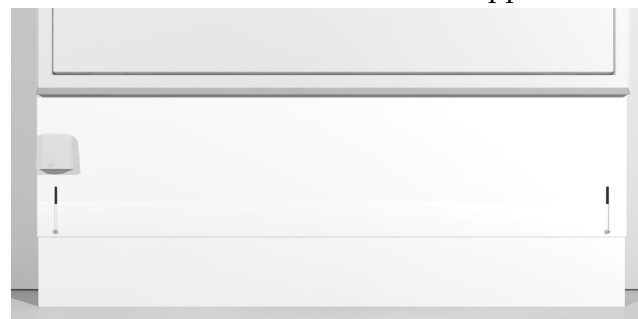
Montera Sockel

1. Vid utvändigt montage av LK Shuntskåp VS2, montera LK Sockel genom att först skjuta upp den övre delen av sockeln i de avsedda spåren i skåpsramen.
2. Tillse även att dränageböjen mynnar i det avsedda hålet.
3. Nederdelen av sockeln dras sedan ut för att möta golvet.
4. När rätt höjd nåtts fixeras montageet med skruvarna på sockelns framsida.



LK Sockel, montage.

5. Anpassa sedan dränageböjens längd till sockelns utsida och montera utloppsbrickan.



Utloppsbricka monterad på sockel.

MONTAGEHJÄLPMEDEL

Montage med hjälp av LK Skåpstativ L2

Skåpets baksida är försett med fyra stycken infästningspunkter (M8 mutter) som kan användas då man önskar att montera skåpet innan betongplattan är gjuten. Som hjälpmedel finns LK Skåpstativ L2 som monteras enligt nedan.

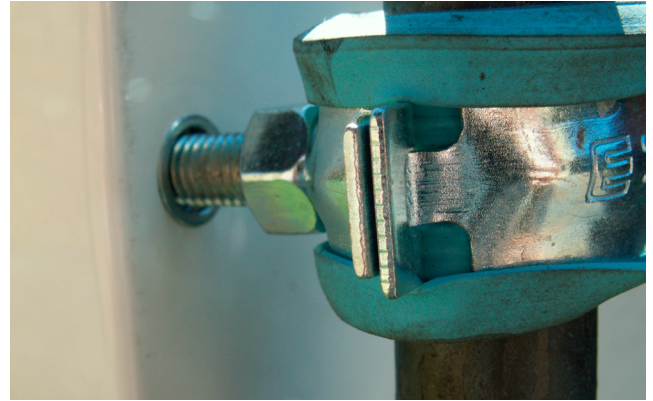


LK Skåpstativ L2 RSK 243 55 16 med infästningklammer.

1. Montera de medföljande fyra M8 bultarna i skåpets baksida.
2. Skruva på rörklammerna på de utstickande bultarna.
3. Trä i rundstängerna och trä på stativets bipackade tomrörbitsar. Tomrören hindrar stativet från att bli fastgjutet och på så vis gör det återanvändbart.
4. Slå ner rundstängerna genom isolering och ner i sanden tills att installationen känns stadig.
5. Lyft upp skåpet på lämplig höjd samt spänn klammerna.
6. Tejpa tomrören mot stativens ben för att förhindra att tomrören flyter upp i samband med gjutning.



Monterat skåpstativ L2.



Närbild på infästning mot skåp.

Montage med hjälp av LK Benställning

LK Benställning förenklar montage av skåpet på prefabricerade betongbjälklag. Tillverkad i galvaniserad stålplåt. Levereras i par inkl. 4 st självborrande plåtskruv för infästning i fördelarskåpet. Foten på benställningen har ett 6 mm hål för fixering mot betongbjälklaget. Fixering görs t.ex. med bult eller metallspikplugg (medföljer ej).

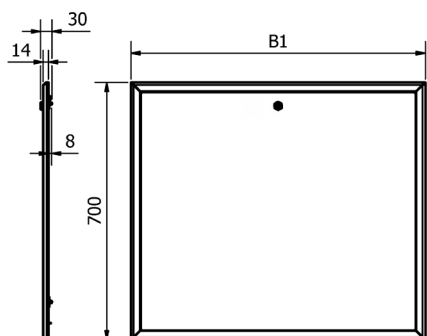
I de fall benställningen inte ger fullgod fixering av fördelarskåpet, skall det även fixeras i väggkonstruktionen.



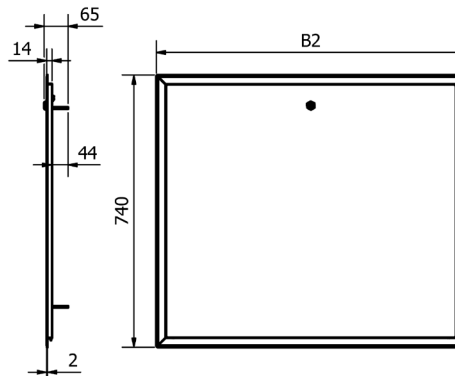
LK Benställning.

MÅTTSKISSER

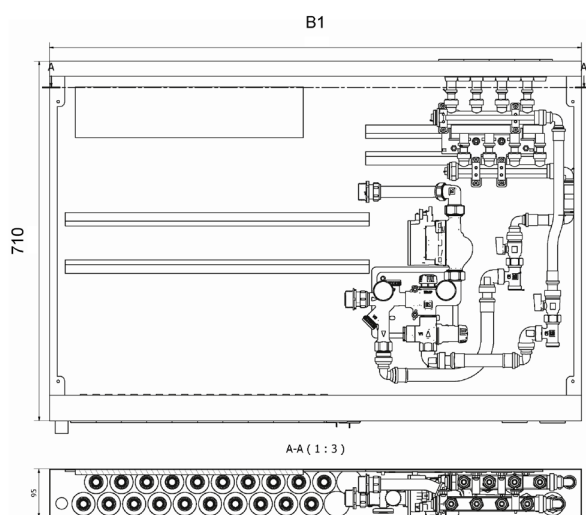
LK Ram/lucka GV, UTV



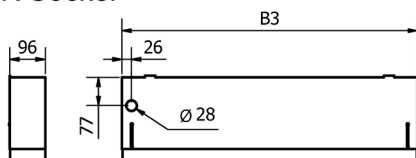
LK Ram/lucka GV, INB



LK Kombiskåp VS2 Prefab



LK Sockel



Skåpstyp	B1 mm	B2 mm	B3 mm	Antal hål	B4 mm
1050	1050	1090	1053	24 + 2	1020



RÖRDIMENSIONER

Tabellen visar vilka dimensioner och rörtyper som kan anslutas till LK Shuntskåp VS2/LK Shuntskåp VS2 Prefab. För mer information om ingående produkter i LK golvvärmesystem se: www.lksystems.se (produkter/LK golvvärme/produktsortiment/rör).

Rör genomföring	PE rör	Metallrör	RiR (rör i rör) tömrördimension
Rör genomföring 8-20 LP	8, 12, 16 & 20 mm	-	-
Rör genomföring 20-25 LP för matningsledning i PE	20, 25 & 32 mm	22 & 28 mm	34 mm
LK Rör genomföring 8, Quattro*	8 mm	-	-
LK Rör genomföring 32 RiR LP*	32 mm	-	40-44 mm

* beställs separat.

ARTIKELDATA FÖR RAM, LUCKA OCH SOCKEL

Namn	RSK nr.	Avsedd för:
LK Ram/Lucka GV UTV	243 53 64	Utvändigt montage av GV skåp 1050
LK Ram/Lucka GV 1050 INB	243 53 63	Inbyggnad av GV skåp 1050
LK Sockel 1050	243 53 65	Utvändigt montage
LK Våtzonslucka PRESEAL * 1050x710	188 26 41	LK Shuntskåp M60n XL

* beställs separat. För mer information, se separat produktsortiment och monteringsanvisning för LK Våtzonslucka PRESEAL.

