

## Anvisningar för installation och underhåll



eloBLOCK

VE .. /14 EU I

FI (sv), SE

### Utgivare/tillverkare

#### Vaillant GmbH

Berghauser Str. 40 ■ D-42859 Remscheid  
Tel. +492191 18 0 ■ Fax +492191 18 2810  
info@vaillant.de ■ www.vaillant.de



# Innehåll

## Innehåll

<b>1</b>	<b>Säkerhet</b> .....	<b>3</b>	10.8	Byt ut tryckgivaren .....	16
1.1	Åtgärdsrelaterade varningsanmärkningar .....	3	10.9	Byt ut NTC-givaren .....	17
1.2	Fara på grund av felaktig handhavande .....	3	10.10	Byt ut överhettningsskyddet .....	17
1.3	Avsedd användning .....	3	10.11	Byta expansionskärl.....	17
1.4	Allmänna säkerhetsanvisningar.....	3	10.12	Byt ut kretskort och display.....	18
1.5	Föreskrifter (riktlinjer, lagar, normer) .....	4	10.13	Avsluta besiktning- och underhållsarbeten .....	18
<b>2</b>	<b>Hänvisningar till dokumentation</b> .....	<b>5</b>	<b>11</b>	<b>Avställning</b> .....	<b>18</b>
2.1	Följ anvisningarna i övrig dokumentation .....	5	<b>12</b>	<b>Återvinning och avfallshantering</b> .....	<b>18</b>
2.2	Förvaring av dokumentation .....	5	<b>13</b>	<b>Kundtjänst</b> .....	<b>18</b>
2.3	Anvisningens giltighet .....	5	<b>Bilaga</b> .....		<b>19</b>
<b>3</b>	<b>Produktbeskrivning</b> .....	<b>5</b>	<b>A</b>	<b>Statuskoder – översikt</b> .....	<b>19</b>
3.1	Produktens uppbyggnad.....	5	<b>B</b>	<b>Diagnoskoder – översikt</b> .....	<b>19</b>
3.2	Funktionselement .....	5	<b>C</b>	<b>Felkoder – översikt</b> .....	<b>22</b>
3.3	Funktionssätt .....	6	<b>D</b>	<b>Pumpens status-LED</b> .....	<b>23</b>
3.4	Pumpens driftssätt.....	6	<b>E</b>	<b>LHM</b> .....	<b>23</b>
3.5	Uppgifter på typskylten .....	6	<b>F</b>	<b>Kopplingsscheman</b> .....	<b>24</b>
3.6	CE-märkning.....	6	F.1	Anslutningsschema VE6 /14 EU I, VE9 /14 EU I, VE12 /14 EU I, VE14 /14 EU I .....	24
3.7	Serienummer .....	6	F.2	Anslutningsschema VE18 /14 EU I, VE21 /14 EU I .....	25
<b>4</b>	<b>Montering</b> .....	<b>6</b>	F.3	Anslutningsschema VE24 /14 EU I, VE28 /14 EU I .....	26
4.1	Kontrollera leveransomfattningen.....	6	<b>G</b>	<b>Besiktning- och underhållsarbeten – översikt</b> .....	<b>27</b>
4.2	Mått.....	7	<b>H</b>	<b>Värmekurvor</b> .....	<b>27</b>
4.3	Minimivstånd.....	7	<b>I</b>	<b>Statiskt uppfordringshöjd</b> .....	<b>28</b>
4.4	Krav på uppställningsplatsen.....	7	<b>J</b>	<b>Parametrar utegivare VRC DCF</b> .....	<b>28</b>
4.5	Hänga upp produkten .....	7	<b>K</b>	<b>Parametrar för interna temperaturgivare</b> .....	<b>28</b>
4.6	Demontera och montera frontinlädnaden .....	8	<b>L</b>	<b>Tekniska data</b> .....	<b>29</b>
4.7	Demontera och montera sidodelen av höljet.....	9	<b>Nyckelordsförteckning</b> .....		<b>31</b>
<b>5</b>	<b>Installation</b> .....	<b>9</b>			
5.1	Ansluta framledning och returledning för värme.....	10			
5.2	Ansluta säkerhetsventil.....	10			
5.3	Elinstallation.....	10			
<b>6</b>	<b>Driftsättning</b> .....	<b>12</b>			
6.1	Kontrollera och bered värmevatten/påfyllnings- och kompletteringsvatten.....	12			
6.2	Kontrollera trycket i värmeanläggningen .....	13			
6.3	Fylla på och avlufta värmesystem .....	14			
6.4	Kontrollera funktion och täthet.....	14			
<b>7</b>	<b>Anpassa produkten till värmeanläggningen</b> .....	<b>14</b>			
<b>8</b>	<b>Överlämna produkten till användaren</b> .....	<b>14</b>			
<b>9</b>	<b>Felsökning</b> .....	<b>14</b>			
9.1	Åtgärda fel .....	14			
9.2	Åtgärda fel på pumpen .....	15			
9.3	Åtgärda fel på grund av relä som klämmer.....	15			
<b>10</b>	<b>Besiktning och underhåll</b> .....	<b>15</b>			
10.1	Skaffa reservdelar.....	15			
10.2	Förbereda underhåll .....	15			
10.3	Tömma produkten och värmeanläggningen .....	15			
10.4	Byta ut pumpen.....	15			
10.5	Byta värmeväxlare .....	16			
10.6	Byta ut värmeelement.....	16			
10.7	Byt säkerhetsventilen.....	16			



## 1 Säkerhet

### 1.1 Åtgärdsrelaterade varningsanmärkningar

#### Klassificering av handlingsrelaterade varningar

De handlingsrelaterade varningarna är klassificerade med varningssymboler och signalord enligt allvarlighetsgraden för möjlig fara:

#### Varningssymboler och varningstext

**Fara!**

omedelbar livsfara eller fara för allvarliga personskador

**Fara!**

Livsfara pga. elektrisk stöt

**Varning!**

Fara för lättare personskador

**Se upp!**

Risk för skador på föremål eller miljö

### 1.2 Fara på grund av felaktig handhavande

På grund av felaktig handhavande kan du förorsaka dig själv och andra personskador och materiella skador.

- ▶ Läs den föreliggande anvisningen och alla ytterligare gällande underlag noga och framför allt kapitlet "Säkerhet" och varningar.
- ▶ Utför endast de uppgifter som finns angivna i driftsanvisningen.

### 1.3 Avsedd användning

Vid olämplig eller ej avsedd användning kan fara för hälsa och liv hos användare eller tredje part uppstå, liksom skador på produkten och andra materiella värden.

Produkten är avsedd att användas som värmekälla i slutna värmeanläggningar och för varmvattenberedning.

Avsedd användning innefattar:

- att bifogade drift-, installations- och underhållsanvisningar för produkten och anläggningens övriga komponenter följs
- att installation och montering sker i enlighet med produktens och systemets godkännande

- att alla besiktnings- och underhållsvillkor som anges i anvisningarna uppfylls.

Den ändamålsenliga användningen omfattar därutöver installationen enligt IP-kod.

All användning utom sådan som beskrivs i dessa anvisningar eller som utgår från sådan gäller som ej avsedd användning. All direkt kommersiell och industriell användning gäller också som ej avsedd användning.

**Obs!**

Missbruk är ej tillåtet.

### 1.4 Allmänna säkerhetsanvisningar

#### 1.4.1 Fara på grund av otillräcklig kvalifikation

Följande arbeten får bara utföras av fackhantverkare med tillräcklig kvalifikation:

- Montering
  - Demontering
  - Installation
  - Driftsättning
  - Besiktning och underhåll
  - Reparation
  - Avställning
- ▶ Arbeta i enlighet med modern teknisk standard.

#### 1.4.2 Livsfara på grund av saknade säkerhetsanordningar

De scheman som finns i detta dokument visar inte alla säkerhetsanordningar som är nödvändiga för en korrekt installation.

- ▶ Installera de nödvändiga säkerhetsanordningarna i systemet.
- ▶ Beakta gällande nationella och internationella lagar, normer och riktlinjer.

#### 1.4.3 Livsfara pga. elektrisk stöt

Om du rör vid spänningsförande komponenter föreligger livsfara pga el.

Innan du utför arbeten på produkten:

- ▶ Gör produkten spänningslös genom att alla strömförsörjningar kopplas från vid alla poler (elektrisk avskiljning med minst 3 mm kontaktavstånd, t.ex. säkringar eller ledningsskyddsbrytare).
- ▶ Säkra mot oavsiktlig påslagning.





## 1 Säkerhet

- ▶ Vänta i minst 3 minuter tills kondensatorerna har tömts.
- ▶ Kontrollera att det inte finns någon spänning kvar.

### 1.4.4 Risk för brännskador eller skållning på grund av heta komponenter

- ▶ Utför inget arbete på komponenterna förrän dessa svalnat.

### 1.4.5 Risk för skållning vid hett dricksvatten

På tappställena för varmvatten föreligger skållningsrisk vid varmvattentemperaturer på över 60 °C. Små barn och äldre personer kan skadas redan vid lägre temperaturer.

- ▶ Välj en lämplig börtemperatur.
- ▶ Informera användaren om skållningsrisken när funktionen "Legionellskydd" är aktiverad.

### 1.4.6 Risk för materiella skador på grund av olämpligt verktyg

- ▶ Använd korrekta verktyg.

### 1.4.7 Risk för rostskador på grund av olämplig rumsluft

Sprayer, lösningsmedel, klorhaltiga rengöringsmedel, färger, lim, ammoniakföreningar, stoft och dylikt kan leda till rost på produkten.

- ▶ Se till att inga kemiska ämnen förvaras på installationsplatsen.

### 1.4.8 Risk för materialskador på grund av frost

- ▶ Produkten får endast installeras i utrymmen utan frostrisk.

## 1.5 Föreskrifter (riktlinjer, lagar, normer)

- ▶ Beakta nationella föreskrifter, normer, riktlinjer, förordningar och lagar.



## 2 Hänvisningar till dokumentation

### 2.1 Följ anvisningarna i övrig dokumentation

- Följ alltid de driftinstruktioner och installationsanvisningar som medföljer systemets komponenter.

### 2.2 Förvaring av dokumentation

- Lämna över denna anvisning och all övrig dokumentation till användaren.

### 2.3 Anvisningens giltighet

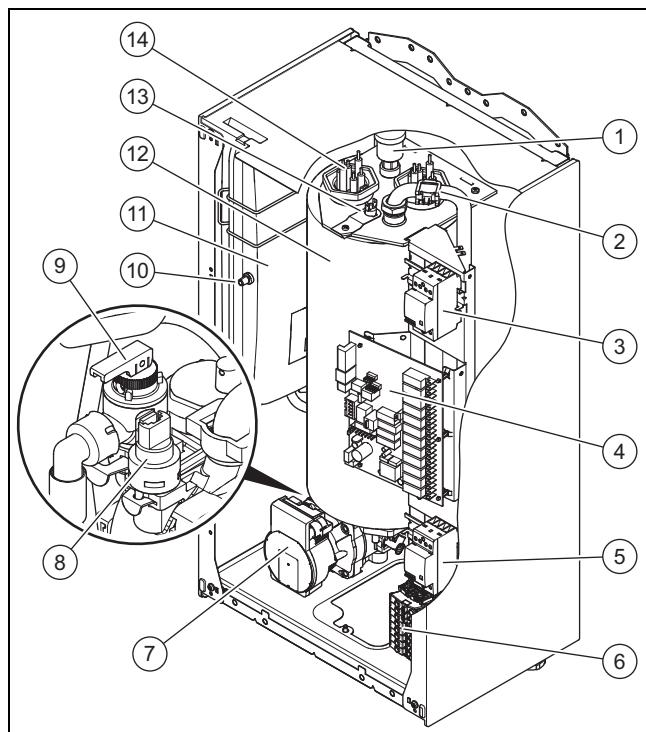
Denna anvisning gäller endast för:

#### Produkt - artikelnummer

	Artikelnummer
VE 6 /14 EU I	0010023690
VE 9 /14 EU I	0010023691
VE 12 /14 EU I	0010023692
VE 14 /14 EU I	0010023693
VE 18 /14 EU I	0010023694
VE 21 /14 EU I	0010023695
VE 24 /14 EU I	0010023696
VE 28 /14 EU I	0010023697

## 3 Produktbeskrivning

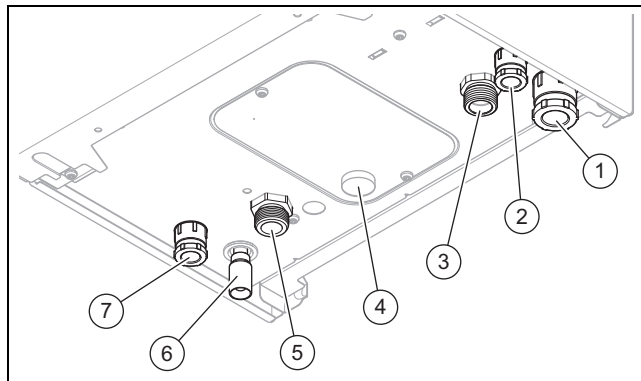
### 3.1 Produktens uppbyggnad



- |                  |                                   |
|------------------|-----------------------------------|
| 1 Snabbavluftare | 6 Nätanslutning                   |
| 2 NTC-givare     | 7 Cirkulationspump med status-LED |
| 3 Relä           | 8 Tryckgivare                     |
| 4 Kretskort      | 9 Säkerhetsventil                 |
| 5 Relä           |                                   |

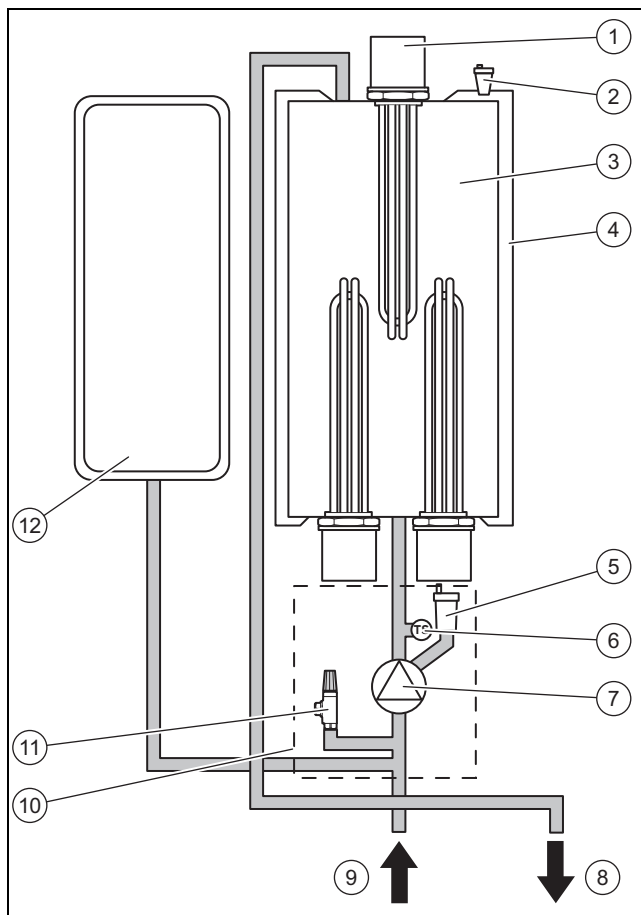
## Hänvisningar till dokumentation 2

- |                               |                       |
|-------------------------------|-----------------------|
| 10 Ventil på expansionskärlet | 12 Värmeväxlare       |
| 11 Expansionskärl             | 13 Överhettningsskydd |
|                               | 14 Värmeenhet         |



- |   |                                |
|---|--------------------------------|
| 1 Kabelgenomföring för nätanslutning    | 5 Returlledning 3/4"           |
| 2 Kabelgenomföring för tillbehör (230V) | 6 Överlopp för säkerhetsventil |
| 3 Framledning värme 3/4"                | 7 Kabelgenomföring lågspänning |
| 4 Manometer                             |                                |

### 3.2 Funktionselement



- |                                |                             |
|--------------------------------|-----------------------------|
| 1 Värmeenheter                 | 5 Automatisk snabbavluftare |
| 2 Automatisk avluftningsventil | 6 Tryckgivare               |
| 3 Värmeväxlare                 | 7 Cirkulationspump          |
| 4 Isolering                    | 8 Framledning värme         |
|                                | 9 Returlledning värme       |

## 4 Montering

- 10 Pumpgrupp                              12 Expansionskärl  
11 Säkerhetsventil

Produkten består av en cylindrisk värmeväxlare med värmeelement och en hydraulisk grupp. Den hydrauliska gruppen innehåller cirkulationspumpen, trycksensorn och säkerhetsventilen. En underhållsventil används som snabbavluftare vid den hydrauliska gruppen. För att kompensera den värmeberoende expansionen hos vattnet i värmesystemet är ett 7 liter stort expansionskärl inbyggt.

### 3.3 Funktionssätt

Produkten är konstruerad för drift i varmvatten-uppvärmningssystem med tvångscirkulation. Produkten kan sättas på och stängas av stegvis. Önskade impulser i elnätet under till- och frånslagningen undviks därigenom att till- och frånslagningen sker med en fördröjning på 10-70 sekunder (beroende på produktens utgångseffekt).

För att spara energi och för att reducera det mekaniska slitage arbetar pumpen bara vid behov. Efter avstängningen eftergår pumpen cirka 1 minut för att utnyttja energin hos det tillbakarinnande vattnet i varmvattenberedaren resp. värmeväxlaren.

Värmeförsörjningen säkerställs under frigivningstiderna för den lägre lågströmstariffen. Om en varmvattenberedare (tillval) finns värms beredarens innehåll upp och står till förfogande för uppvärmning av bostaden under spärrtiden.

Produkten har en kapsling i stål med integrerad framplatta. Ingången och utgången för värmevattnet och den elektriska anslutningen finns på undersidan av produkten.

Produkten är avsedd för väggmontering. För att uppnå en högre utgångseffekt kan flera produkter kopplas samman i en kaskad och regleras av endast en rumstemperaturreglering. Denna ansluts till den primära produkten.


### 3.4 Pumpens driftssätt


Pumpens elektronik styr självständigt börvärdet för differenstrycket.

### 3.5 Uppgifter på typskylten

Typskylten finns inne i botten på kapslingen.

Giltighet: Sverige  
ELLER Finland

Uppgift på typskylten	Betydelse
	Läs anvisningarna!
VE.. /14	Typbeteckning
..6..	Effekt
EU I	Målmarknad
eloBLOCK	Marketingnamn
PMS	Tillåtet totaltryck värmedrift
T <sub>max.</sub> (t.ex. 85 °C)	Max. framledningstemperatur
V Hz	Nätspänning och nätfrekvens
IP	Skyddsklass
P	Nominellt värmeeffektintervall
Q	Värmebelastningsområde

Uppgift på typskylten	Betydelse
	DataMatrix-kod med serienummer, 7:e till 16:e siffran = Produktens artikelnummer

### 3.6 CE-märkning



CE-märkningen dokumenterar att produkten i enlighet med typskylten uppfyller de grundläggande krav som ställs av tillämpliga direktiv.

Försäkran om överensstämmelse finns hos tillverkaren.

### 3.7 Serienummer

Serienumret hittar du på typskylten.

## 4 Montering

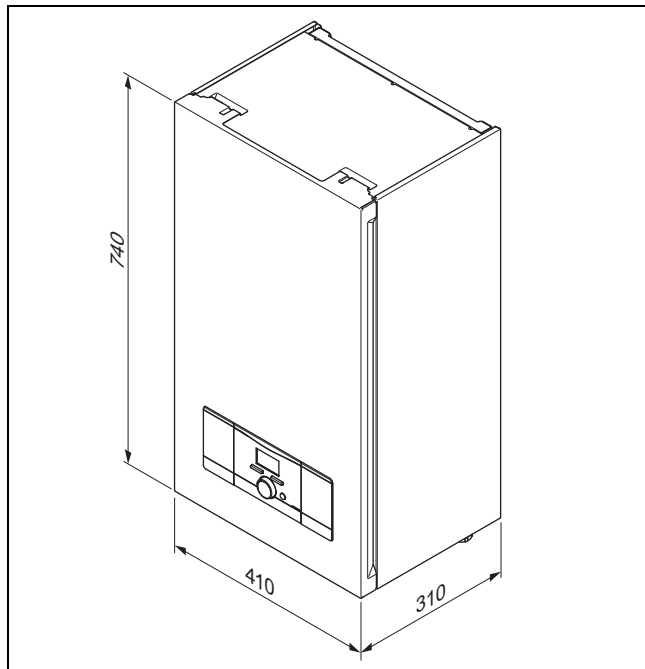
### 4.1 Kontrollera leveransomfattningen

1. Ta ut produkten från kartongen.
2. Ta bort skyddsfilmerna från alla produktens delar.
3. Kontrollera att alla delar finns med och är oskadda.

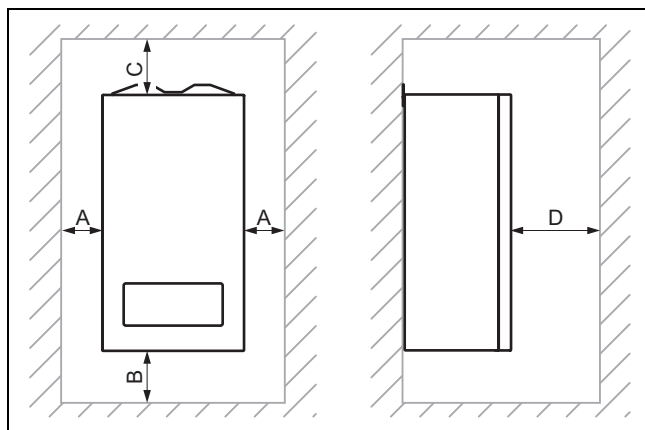
#### 4.1.1 Leveransomfattning

Mängd	Beteckning
1	eloBLOCK
1	Produktställare
1	Förteckning över medföljande delar
1	Bipack infästningsmaterial: – 3x dymling 10 x 60 – 3x skruvar M6 x 60

## 4.2 Mått



## 4.3 Minimiavstånd

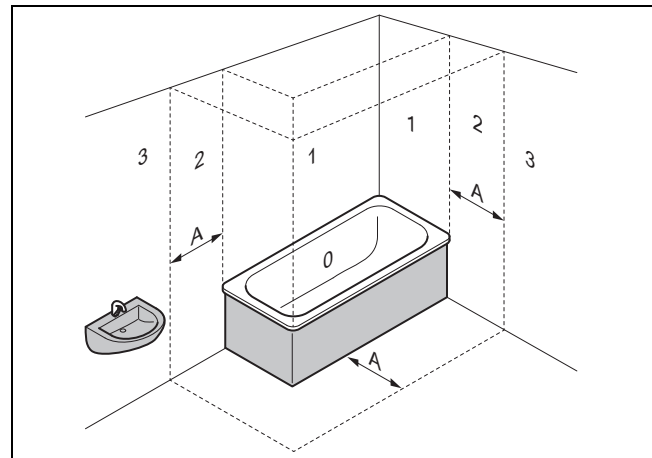


A	50 mm	C	800 mm
B	500 mm	D	700 mm

## 4.4 Krav på uppställningsplatsen

- ▶ Installera endast produkten inomhus.
- ▶ Välj installationsplats så att det blir praktiskt för ledningsdragningen (vattentillledning och avlopp).
- ▶ Installera inte produkten i närheten av trapphus, nödutgångar eller klimatanläggningar.
- ▶ Installera inte produkten ovanför en apparat vars användning kan skada produkten (t.ex. ovanför en spis som kan avge fettiga ångor).
- ▶ Installera inte produkten i områden där vatten kan tränga in i produkten.
- ▶ Produkten får endast installeras i utrymmen utan frostrisk.

## 4.4.1 Beakta begränsningar i våtutrymmen



0	Zon 0	3	Zon 3
1	Zon 1	A	60 cm
2	Zon 2		

- ▶ Montera produkten utanför zonerna 0, 1 och 2 i bad-, tvätt- och duschrum.
- ▶ Om vatten kan tränga in i produkten får den heller inte monteras i zon 3.

## 4.5 Hänga upp produkten

1. Kontrollera om väggen har tillräcklig bärlighet för produktens driftsvikt.
2. Förvissa dig om att de medföljande fästdonen går att använda till väggen.

**Betingelse:** Väggens bärlighet är tillräcklig, infästningsmaterialet är tillåtet för väggen

- ▶ Häng upp produkten.

**Betingelse:** Väggen bärlighet är inte tillräcklig

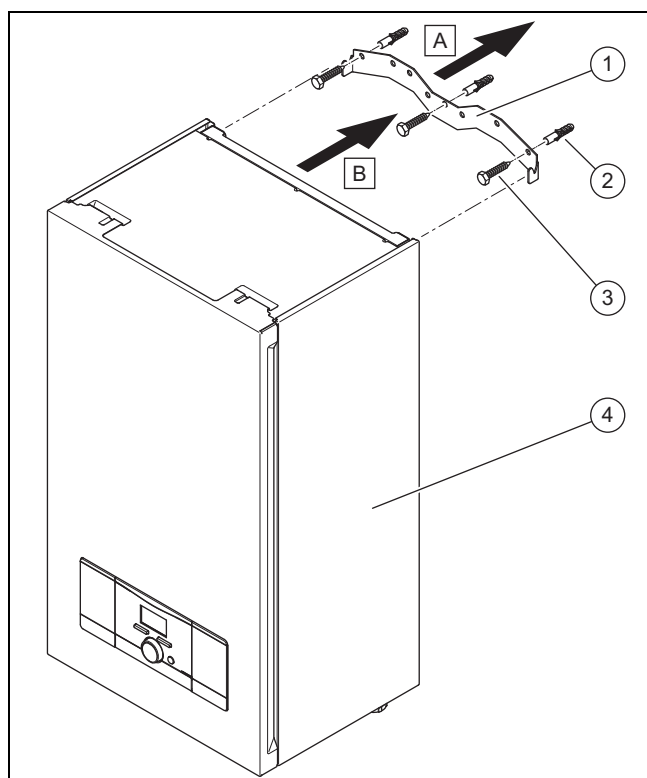
- ▶ Se till att det kundsigtigt finns upphängningsanordning med tillräcklig bärlighet. Använd t.ex. fristående hållare eller en förmurning.
- ▶ Om det inte går att upprätta en upphängningsanordning med tillräcklig bärlighet får produkten inte hängas upp.

**Betingelse:** Infästningsmaterialet är otillåtet för väggen

- ▶ Häng upp produkten med godkända infästningsmaterial, som ställs till förfogande av kunden.

## 4 Montering

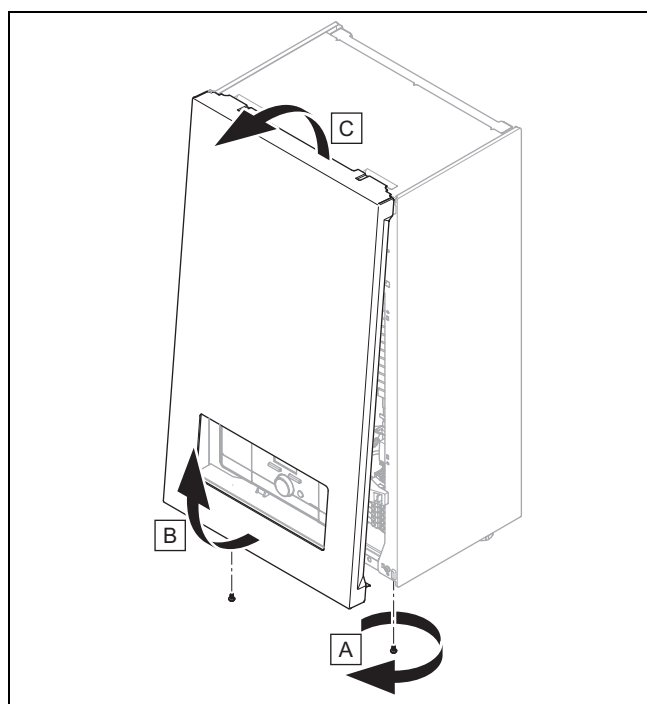
### 4.5.1 Hänga upp produkt med upphängningsanordning



1. Lägg upphängningsanordningen (1) mot väggen och markera de tre borrhålen.
2. Lägg upphängningsanordningen åt sidan och borra hålen i väggen.
3. Montera upphängningsanordningen på väggen med bifogade pluggar och skruvar (2).
4. Häng upp produkten uppifrån i produkthållaren.

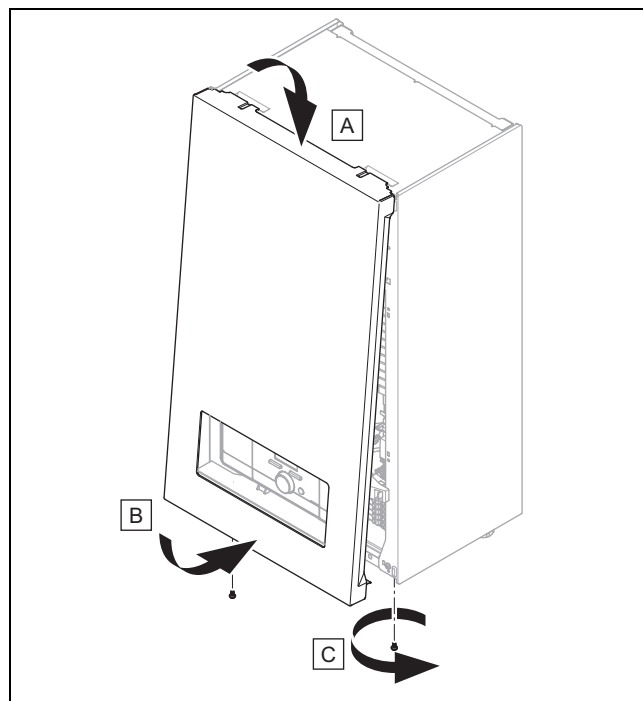
### 4.6 Demontera och montera frontinklädnaden

#### 4.6.1 Demontera främre skyddskåpan



► Demontera frontinklädnaden såsom visas på bilden ovan.

#### 4.6.2 Montera främre skyddskåpa



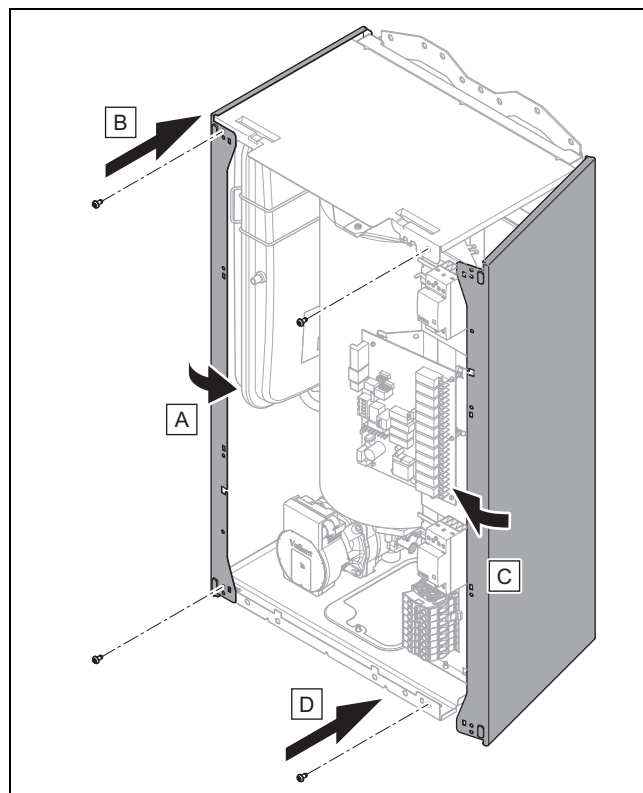
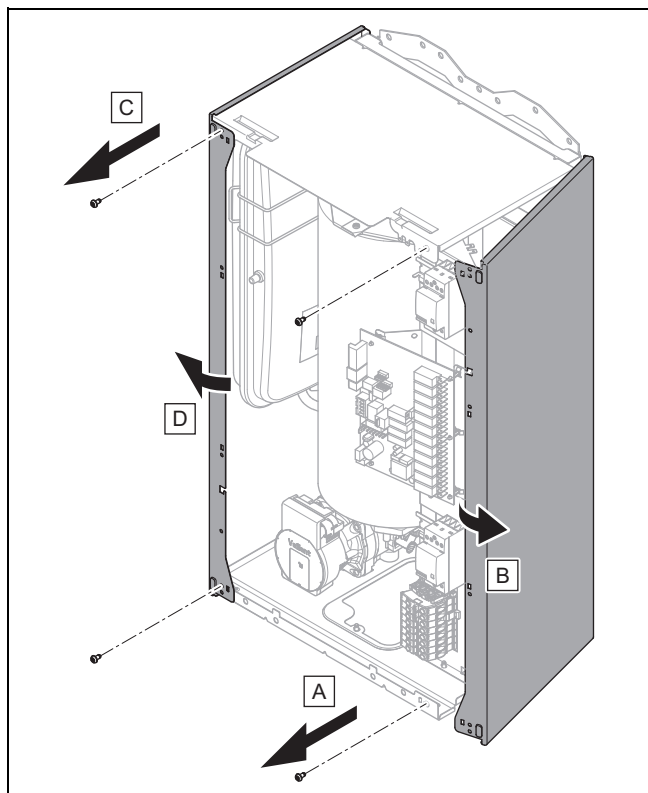
► Montera frontinklädnaden såsom visas på bilden ovan.



## 4.7 Demontera och montera sidodelen av höljet

## 4.7.2 Montera sidobeklädnad

### 4.7.1 Demontera sidoplåtarna



► Montera sidodelen av höljet enligt bilden ovan.



#### Se upp!

#### Risk för materialskador på grund av korrosion!

Demonterar du båda sidostyckena kan produkten vrida sig mekaniskt, vilket kan skada exempelvis rörledningarna så att det uppstår läckor.

- Demontera alltid bara det ena sidostycket, aldrig båda på en gång.

1. Lossa skruvarna.
2. Skjut sidodelen av höljet ca. 1–2 cm uppåt och ta av den framåt.

## 5 Installation



#### Fara!

#### Skållningsrisk och/eller risk för materiella skador på grund av felaktig installation, och därmed läckage av vatten!

Spänningar i anslutningsledningen kan leda till läckage.

- Se till att anslutningsledningarna monteras spänningsfritt.



#### Se upp!

#### Risk för materialskador genom värmeöverföring vid lödning!

- Löda endast på anslutningsstycket, så länge anslutningsstyckena ännu inte är förskruvade med serviceventilerna.



#### Se upp!

#### Risk för materiell skada på grund av korrosion

Luft tränger in i varmvattnet i värmearrättningen på grund av plaströr som inte är diffusionstäta. Luft i varmvattnet orsakar korrosion i värmegeneratorkretsen och i produkten.

## 5 Installation

- ▶ Om du använder plaströr som inte är diffusionstäta i värmeanläggningen, se till att ingen luft kan hamna i värmegeneratorkretsen.



### Se upp! Risk för materiella skador på grund av rester i rörledningarna!

Svetsrester, tätningrester, smuts eller andra rester i rörledningarna kan skada produkten.

- ▶ Spola igenom värmeanläggningen nogga innan du fyller på produkten.



### Varning! Fara för hälsan på grund av föroreningar i dricksvattnet!

Tätningrester, smuts eller andra rester i rörledningarna kan försämra kvaliteten på dricksvattnet.

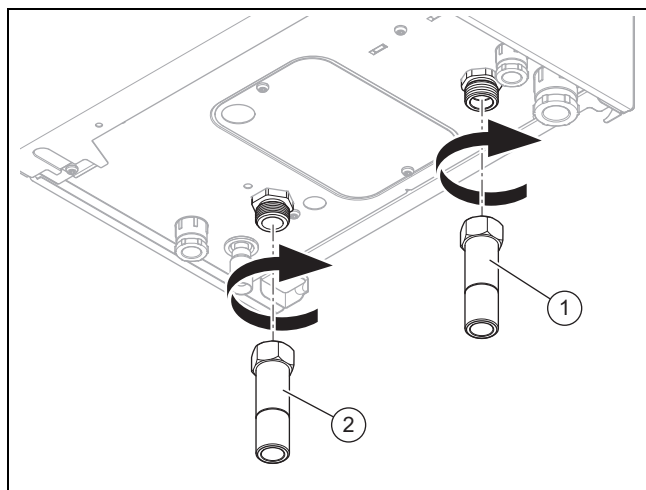
- ▶ Spola igenom kall- och varmvattenledningarna grundligt innan du installerar produkten.



### Se upp! Risk för materiella skador på grund av förändringar på redan anslutna rör!

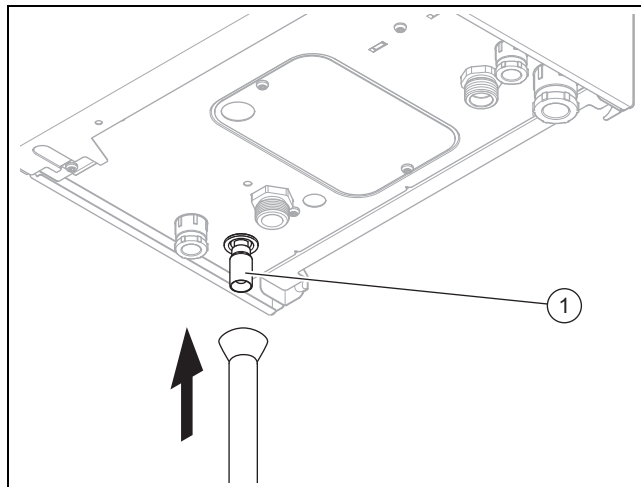
- ▶ Forma endast anslutningsrören så länge de inte är anslutna till produkten.

### 5.1 Ansluta framledning och returledning för värme



1. Anslut ledningen för framledning värme (1) till anslutningen för värmeframledning enligt normen.
2. Anslut ledningen för returledning värme (2) till anslutningen för värmeturledning enligt normen.
3. Installera på plats en överströmningsventil för att stänga av produkten vid avstängda radiatorventiler.
4. Använd en vattenavhärdningsanordning i områden med hög vattenhårdhet.

### 5.2 Ansluta säkerhetsventil



1. Anslut en avloppsledning till säkerhetsventilens utloppet (1) med hjälp av en tratt.
2. Dra avloppsledningen så kort sträcka som möjligt och med fall från produkten.
3. Anslut avloppsledningen med ett vattenlås till ett avlopp eller dra ut avloppsledningen utomhus.
4. Låt avloppsledningen mynna ut så att utströmmande vatten eller ånga inte kan skada personer och att inga kablar eller elektriska byggnadsdelar skadas.
5. Se till att ledningens mynning syns om du drar den utomhus.

### 5.3 Elinstallation

Endast kvalificerade elektriker får utföra elinstallationen.

Anslutningsledningarnas tvärsnitt beräknas av planeraren beroende på monteringsvillkoren (t.ex. kabel längd, produktens totala effekt osv.).

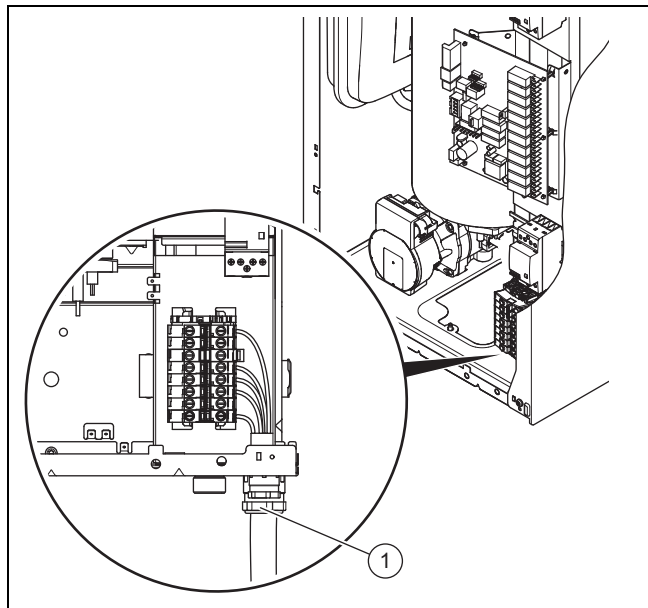


### Fara! Livsfara vid elektriska stötar!

- ▶ Slå från strömmen.
- ▶ Se till att strömmen inte kan kopplas in igen.

- ▶ Kontrollera att den nominella nätspänningen motsvarar de tekniska data och att strömförsörjningen är sinusformad.
- ▶ Anslut produkten via en fast anslutning och en skarvanordning med en kontaktöppning på minst 3 mm (t.ex. säkringar eller effektbrytare). (→ Sida 24)
- ▶ Dra en normerad trefas-nätanslutningskabel genom kabelgenomföringen och in i produkten.
  - Nätanslutningsledning: flexibel ledning
- ▶ Installera därutöver en till-/från-kontakt (kundsiktigt) i strömtillförseln i omedelbar närhet till produkten.
  - Avstånd: 10 cm
- ▶ Säkerställ att till-/från-kontakten helt och hållet separerar L- och N-ledningen.

## 5.3.1 Ansluta nätanslutningskabeln



1. Montera de bifogade genomgångsförskruvningarna för kabelgenomföringen (1) till nätanslutningen.
2. För nätanslutningsledningen genom kabelgenomföringen bakåt till höger på produktens undersida. (→ Sida 5)
3. Avmantla nätanslutningsledningen ca. 2-3 cm och isolera ledarna.
4. Anslut anslutningskabeln till de respektive skruvklämmorna. (→ Sida 24)
5. Kontroller att anslutningskablarna hålls mekaniskt fast i skruvklämmorna.

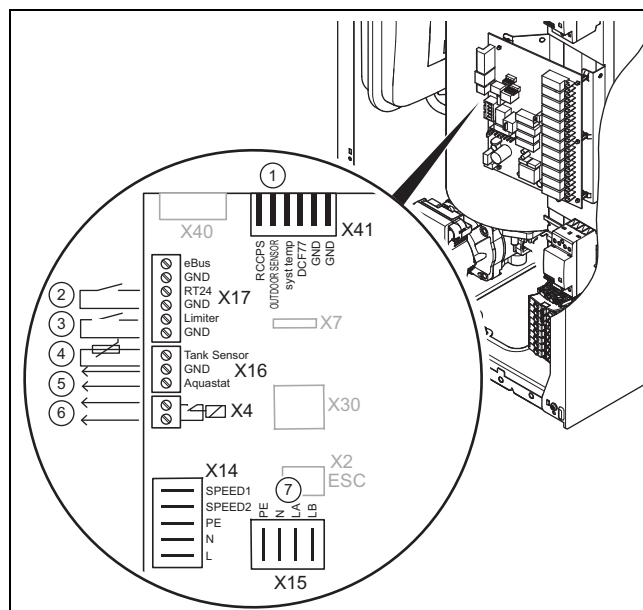
## 5.3.2 Ställa in drift med två eltariffer

1. Ta bort bygeln från plint X2 (ESC). (→ Sida 24)
2. Anslut kontakten till rundstyrningssignal-mottagaren till plint X2 (ESC).

## 5.3.3 Anslut jordningskabel

1. Anslut jordningskabeln till produktens jordanslutning och en lämplig jordanslutning i fastighetsinstallationen för att undvika kortslutningar i produkten (t.ex. att det tränger in vatten).
2. Anslut jordningskabeln till det jordade uttaget på produktens främre skydd.

## 5.3.4 Ansluta regulatorer och externa komponenter



- |   |   |   |   |
|---|---|---|---|
| 1 | Anslutning utetemperaturgivare, X41   | 5 | Anslutning termostat (varmvattenberedare), X16 (GND, Aquastat) - används tillbehörssatsen |
| 2 | Anslutning rumstemperaturreglering, X17 (RT24, GND)   | 6 | Anslutning kaskadkoppling X4  |
| 3 | Anslutning för kontakt på eget lastavfallsrelä, X17 (Limiter, GND) - begränsare             | 7 | Anslutning varmvattenberedare eller extern signalgivare X15                               |
| 4 | Anslutning NTC-givare (varmvattenberedare), X16 (Tank Sensor, GND) - används tillbehörssats |   |   |
1. Beakta den respektive komponentens dokumentation.
  2. För anslutningsledningarna till de komponenter som ska anslutas genom kabelgenomföringen till vänster eller höger på produktens undersida. (→ Sida 5)
  3. Avmantla den respektive anslutningsledningen ca. 2-3 cm och isolera ledarna.
  4. Anslut anslutningskabeln till de respektive skruvklämmorna. (→ Sida 24)
  5. Kontroller att anslutningskablarna hålls mekaniskt fast i skruvklämmorna.

## 5.3.5 Ansluta lastavfallsrelä

Ett externt lastavfallsrelä kan styra produktens effekt beroende på nätbelastningen i byggnaden.

Vid en alltför stor belastning på elnätet sjunker automatiskt produktens effekt.

- Anslut eget lastavfallsrelä till anslutningen på effektbegränsningen på kontakt X17.

## 5.3.6 Ansluta extern signalgivare

Om ingen varmvattenberedare är ansluten kan du ansluta en extern signalgivare till stickanslutning X15 för felindikering av produkten.

## 6 Driftsättning

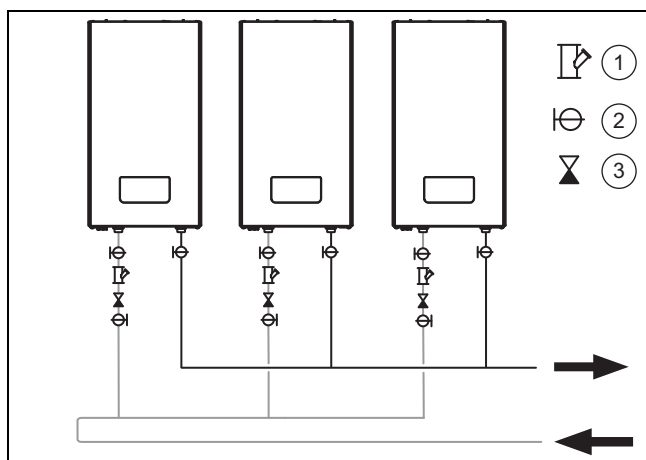
**Betingelse:** Ingen varmvattenberedare ansluten

- ▶ Anslut en extern signalgivare via en skruvplint (AKZ 950/3 eller liknande) med anslutningarna **LA** och **N** i stickanslutning X15 (→ Sida 24).
- ▶ Ställ in parametrarna **d.26** på värdet **6**.
  - ◁ Om ett fel **F.xx** föreligger på produkten utlöses signalen.

### 5.3.7 Ansluta extern pump

- ▶ Använd original-tillbehörssatsen eller anslut den externa pumpkabeln till anslutning X15.

### 5.3.8 Installera kaskadkoppling



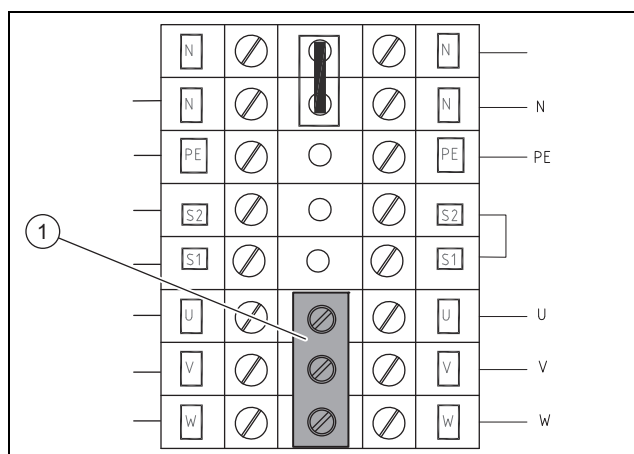
- 1 Filter
- 2 Avstängningsventil
- 3 Backventil

Om en produkts effekt inte kan jämna ut värmeförlusterna i byggnaden skall en ytterligare produkt i serien med 24 kW eller 28 kW anslutas.

- ▶ Anslut skruvklämman X4 på den produkt som ska styras till anslutningarna RT24 och GND på skruvklämman X17 på den extra produkten.
- ▶ Om kaskadkopplingen styrs med en rumstemperaturreglering ska också rumstemperaturregleringens styrledning anslutas till den styrande produktens anslutningar RT24 och GND på skruvklämman X17.

### 5.3.9 Anslut produkten till det enfasiga strömnätet

**Betingelse:** Produkt med 6 eller 9 kW effekt



- ▶ Om ingen trefasanslutning finns ansluter du produkten till det enfasiga elnätet.
- ▶ För att göra detta sätter du den medföljande bygel (1) på huvudanslutningsblocket för att ansluta fasklämorna på det.

## 6 Driftsättning

### 6.1 Kontrollera och bered värmevatten/påfyllnings- och kompletteringsvatten



#### Se upp!

**Risk för materiella skador på grund av värmevatten av dålig kvalitet**

- ▶ Se till att värmevattnet är av tillräcklig kvalitet.

- ▶ Innan anläggningen fylls eller fylls på skall värmevattnets kvalitet kontrolleras.

#### Kontrollera värmevattnets kvalitet

- ▶ Tappa ur litet vatten ur värmekretsen.
- ▶ Kontrollera värmevattnets utseende.
- ▶ Om du konstaterar sedimenterande material skall anläggningen slamas av.
- ▶ Kontrollera med en magnetstav om det finns magnetit (järnoxid).
- ▶ Om du konstaterar magnetit skall anläggningen rengöras och vidta lämpliga åtgärder för skydd mot korrosion. Eller montera in ett magnetfilter.
- ▶ Kontrollera det avtappade vattnets pH-värde vid 25 °C.
- ▶ Vid värden under 6,5 eller över 8,5 skall anläggningen rengöras och värmevattnet beredas.
- ▶ Kontrollera att det inte kan tränga in något syre i värmevattnet.

#### Kontrollera påfyllnings- och kompletteringsvattnet

- ▶ Mät hårdheten på påfyllnings- och kompletteringsvattnet innan du fyller på anläggningen.

#### Bered påfyllnings- och kompletteringsvattnet

- ▶ Observera gällande föreskrifter och tekniska regler vid behandling av vatten för fyllning och påfyllning.

Såvida inte nationella föreskrifter och tekniska regler ställer högre krav gäller:

Värmevattnet måste behandlas,

- om den sammanlagda fyllnings- och påfyllningsvolymen under systemets livslängd överskrider tre gånger värme-systemets nominella volym, eller
- om de riktvärden, som anges i nedanstående tabell inte iaktogs eller
- om värmevattnets pH-värde ligger under 6,5 eller över 8,5.

Giltighet: Sverige

Total värmeeffekt	Vattenhårdhet vid specifika anläggningsvolym <sup>1)</sup>					
	≤ 20 l/kW		> 20 l/kW ≤ 50 l/kW		> 50 l/kW	
kW	°dH	mol/m <sup>3</sup>	°dH	mol/m <sup>3</sup>	°dH	mol/m <sup>3</sup>
< 50	< 16,8	< 3	11,2	2	0,11	0,02
> 50 till ≤ 200	11,2	2	8,4	1,5	0,11	0,02
> 200 till ≤ 600	8,4	1,5	0,11	0,02	0,11	0,02
> 600	0,11	0,02	0,11	0,02	0,11	0,02

1) liter nettoinnehåll/värmeeffekt, vid anläggningar med flera pannor skall den minsta enskilda värmeeffekten användas.

Giltighet: Finland

Total värmeeffekt	Vattenhårdhet vid specifika anläggningsvolym <sup>1)</sup>					
	≤ 20 l/kW		> 20 l/kW ≤ 50 l/kW		> 50 l/kW	
kW	mg CaCO <sub>3</sub> /l	mol/m <sup>3</sup>	mg CaCO <sub>3</sub> /l	mol/m <sup>3</sup>	mg CaCO <sub>3</sub> /l	mol/m <sup>3</sup>
< 50	< 300	< 3	200	2	2	0,02
> 50 till ≤ 200	200	2	150	1,5	2	0,02
> 200 till ≤ 600	150	1,5	2	0,02	2	0,02
> 600	2	0,02	2	0,02	2	0,02

1) liter nettoinnehåll/värmeeffekt, vid anläggningar med flera pannor skall den minsta enskilda värmeeffekten användas.



**Se upp!**  
**Aluminiumkorrosion och därav följande läckage på grund av olämpligt värmevattnet!**

Till skillnad från exempelvis stål, gjutjärn och koppar reagerar aluminium med ökad korrosion på alkaliskt vatten (pH-värde > 8,5).

- Se till att värmevattnets pH-värde ligger mellan 6,5 och högst 8,5 vid kontakt med aluminium.

Giltighet: Finland

ELLER Sverige



**Se upp!**

**Risk för materiella skador om värmevattnet bereds med olämpliga tillsatser!**

Olämpliga tillsatser kan leda till förändringar på byggnadsdelar, buller vid värmedrift och ev. tillföra ytterligare följdskador.

- Använd inga olämpliga frost- och korrosionsskyddsmedel, biocider och tätningsmedel.

Vid användning på rätt sätt har man inte funnit några tecken på att nedanstående tillsatser skulle vara oförenliga med våra produkter.

- Följ alltid tillverkarens anvisningar vid användning av tillsatser.

Vi ansvarar inte för att tillsatser i det övriga uppvärmningssystemet är kompatibla och effektiva.

**Tillsatser för rengöring (urspolning efteråt krävs)**

- Adey MC3+
- Adey MC5
- Fernox F3
- Sentinel X 300
- Sentinel X 400

**Tillsatsmedel som ska finnas kvar i systemet**

- Adey MC1+
- Fernox F1
- Fernox F2
- Sentinel X 100
- Sentinel X 200

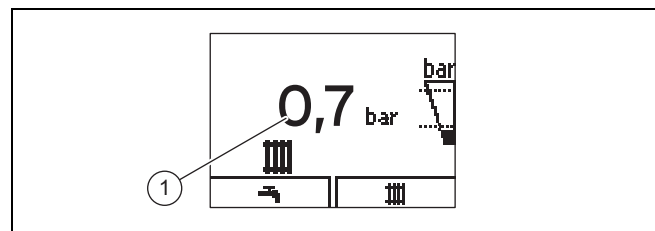
**Frostskyddstillsatser som ska finnas kvar i systemet**

- Adey MC ZERO
- Fernox Antifreeze Alphi 11
- Sentinel X 500

- Vid användning av ovan nämnda tillsatser skall den driftansvarige informeras om de nödvändiga åtgärderna.

- Informera användaren om vilka frostskyddsåtgärder som krävs.

## 6.2 Kontrollera trycket i värmeanläggningen

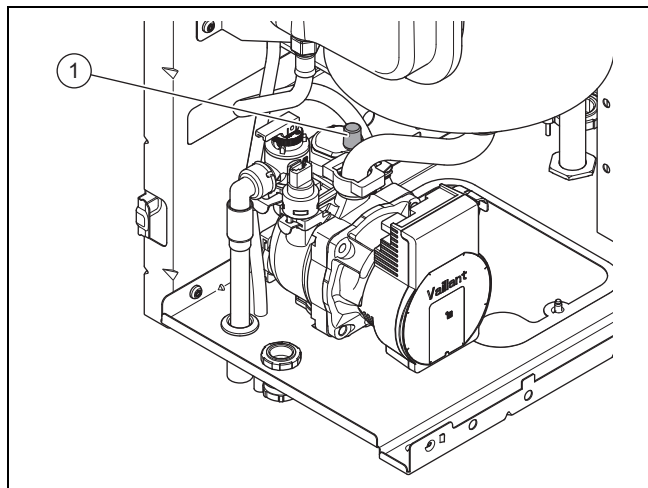


1. Läs av påfyllningstrycket för värmesystemet på displayen (1).
2. Alternativt läs av påfyllningstrycket för värmesystemet på manometern.

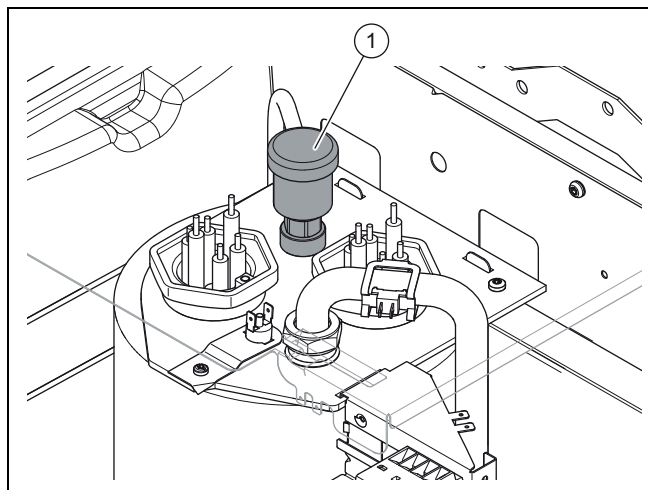
## 7 Anpassa produkten till värmeanläggningen

- Även vid en avstängd produkt kan du läsa av värmeanläggningens tryck på manometern.
3. Kontrollera att ett tryck på 0,1-0,2 MPa (1,0-2,0 bar) visas när värmeanläggningen är kall.
    - Om värmeanläggningen skall försörja flera våningsplan kan ett högre tryck vara nödvändigt.
    - En trycksensor signaliserar om trycket understiger 0,08 MPa (0,8 bar) genom att ljusdioden blinkar.

### 6.3 Fylla på och avlufta värmesystem



1. Lossa vid behov snabbavluftarens lock (1) på pumpen med ett eller två varv.
  - Under driften avluftar produkten sig automatiskt via snabbavluftaren.
2. Öppna värmeanläggningens samtliga termostatventiler.
3. Anslut värmeanläggningens ventil för påfyllning och tömning med hjälp av en slang till en tappningsventil för kallvatten.
4. Vrid tappningsventilen för kallvatten och värmeanläggningens påfyllningsventil tills det erforderliga anläggningstrycket uppnåtts på manometern.
5. Stäng påfyllningskranen.



6. Håll ett kärl under avluftningsventilens (1) slangände.
7. Öppna avluftningsventilen (1), tills värmeaggregatet är helt avluftat.
8. Lufta alla radiatorer.
9. Kontrollera därefter värmesystemets påfyllningstryck och upprepa påfyllningen vid behov.

10. Stäng tappningsventilen för kallvatten och ta bort påfyllningsslangen.
11. Kontrollera att alla anslutningar är täta.

### 6.4 Kontrollera funktion och täthet

1. Kontrollera funktionen och tätheten hos produkten.
2. Ta produkten i drift.
3. Kontrollera att övervaknings- och säkerhetsanordningarna fungerar felfritt.
4. Kontrollera att skyddskåpan monterats enligt föreskrifterna.

## 7 Anpassa produkten till värmeanläggningen

1. Navigera till meny punkten Diagnosmeny på installatörsnivån.
2. Ställ in alla övriga anläggningsparametrar för att anpassa produkten till värmeanläggningen.
3. Observera översikten över diagnoskoderna i bilagan. Diagnoskoder – översikt (→ Sida 19)

## 8 Överlämna produkten till användaren

1. Förklara för användaren var säkerhetsanordningarna sitter och hur de fungerar.
2. Instruera användaren i hur produkten ska hanteras. Besvara alla eventuella frågor.
3. Hänvisa användaren speciellt till säkerhetsanvisningarna som han måste beakta.
4. Uppläs användaren om att underhåll måste utföras på produkten med föreskrivna intervall.
5. Lämnar över alla anvisningar och produkt dokument så att användaren kan spara dem.

## 9 Felsökning

En översikt över felkoderna finns i bilagan.

Felkoder – översikt (→ Sida 22)

### 9.1 Åtgärda fel

När ett fel uppstår i produkten, visar displayen en felkod **.F.xx**

Felkoder prioriteras framför all annan typ av information.

Om flera fel uppkommer samtidigt visar displayen omväxlande felkoderna i vardera två sekunder.

- ▶ Åtgärda felet enligt tabellen i bilagan. Felkoder – översikt (→ Sida 22)
- ▶ Om du inte kan åtgärda felet vänder du dig till kundtjänst.

### 9.2 Åtgärda fel på pumpen

Om ett fel inträffar på pumpen visas denna med pumpens status-LED.

- ▶ Åtgärda felet enligt tabellen i bilagan.  
Pumpens status-LED (→ Sida 23)
- ▶ Om du inte kan åtgärda felet vänder du dig till kundtjänst.  
◀ Pumpens status visas under diagnoskod D.149.

### 9.3 Åtgärda fel på grund av relä som klämmer

Om reläet som klämmer inte kan lossas visar displayen felmeddelandet **F.180**. Produkten arbetar vidare i 5 dagar. Där efter blockeras produkten.

- ▶ Informera kundtjänst.

## 10 Besiktning och underhåll

- ▶ Utför årligt underhåll. Beroende på inspektionsresultaten kan ett tidigare underhåll krävas.  
Besiktning- och underhållsarbeten – översikt (→ Sida 27)

### 10.1 Skaffa reservdelar

Produktens originaldelar är certifierade av tillverkaren i samband med kontrollen av CE-överensstämmelsen. Om du använder andra ej certifierade resp. ej godkända delar vid underhåll eller reparation kan det leda till att produktens konformitet upphör och att produkten då inte längre uppfyller de gällande normerna.

Vi rekommenderar starkt användningen av tillverkarens originalreservdelar för att säkerställa en störningsfri och säker drift av produkten. För att få informationer om de tillgängliga reservdelarna vänder du dig till den kontaktadress, som anges på baksidan av den föreliggande anvisningen.

- ▶ Använd endast godkända delar för produkten när du behöver reservdelar vid underhåll eller reparation.

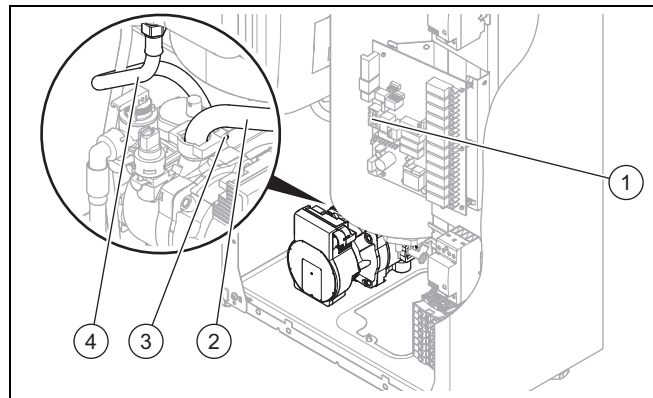
### 10.2 Förbereda underhåll

1. Ta produkten ur drift.
2. Demontera den främre skyddskåpan. (→ Sida 8)
3. Stäng alla avstängningsventiler på kallvattenanslutningen och varmvattenanslutningen.
4. Töm produkten. (→ Sida 15)
5. Bryt strömmen till produkten.
6. Se till att inget vatten stänker på strömförande komponenter (t.ex. elektronikboxen).
7. Använd bara nya tätningar och se till att de sitter korrekt.
8. Gör arbetena i den angivna ordningsföljden.
9. Böj inte sönder apparatdelarna vid montering och demontering.

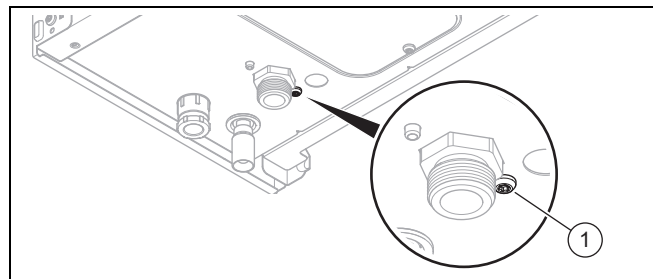
### 10.3 Tömma produkten och värmeanläggningen

1. Fäst en slang på värmeanläggningens tömningsställe.
2. Dra slangens fria ände till ett lämpligt avtappningsställe.
3. Öppna alla avstängningsventilerna på värmeledningens och värmereturledningen.
4. Öppna avtappningskranen.
5. Öppna avluftningsventilerna på radiatorerna. Börja på den högst liggande radiatoren och fortsätt uppifrån och ner.
6. När vattnet runnit ut stänger du radiatorernas avluftningsventiler, underhållskranarna i tillrops- och returledningarna, i kallvattentillflödet och tömningskranen igen.

### 10.4 Byta ut pumpen



1. Dra av förbindningskabeln till pumpen från kretskortet **(1)**.
2. Lossa returledningens **(2)** förskruvning till värmeväxlaren.
3. Lossa förskruvningen till ledningens **(4)** till värmeväxlaren.
4. Dra av säkerhetsbygeln **(3)**.



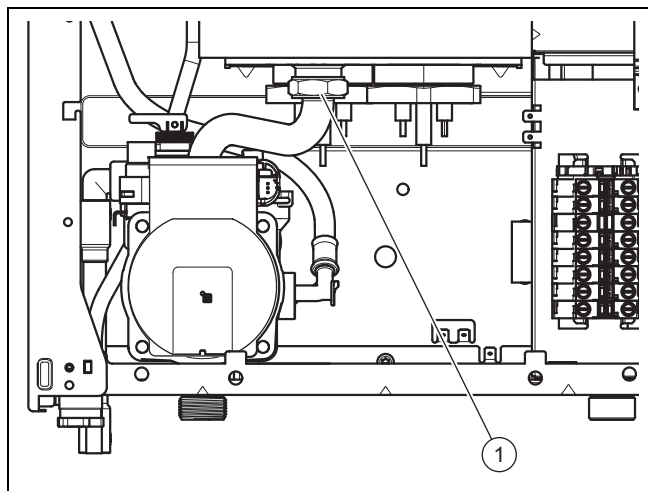
5. Lossa fästskruvarna **(1)** från pumpen på undersidan av produkten.
6. Vrid pumpen försiktigt medurs för att ta ut den ur produkten.
7. Vid inmontering av den nya pumpen används nya tätningar (O-ringar med vattenbaserat glidmedel).
8. Kontrollera att alla vattenledande anslutningar är täta och att stickanslutningarna sitter fast.

## 10 Besiktning och underhåll

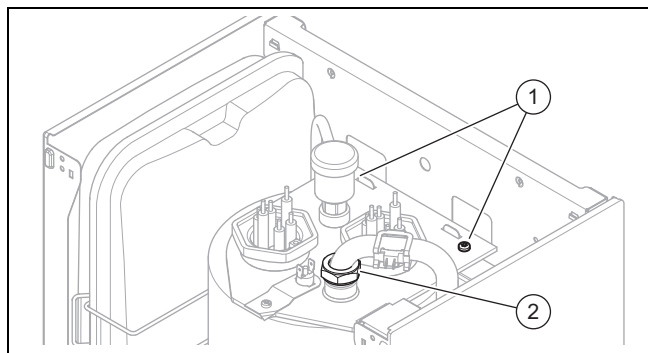
### 10.4.1 Kontrollera pumpens funktion

1. Kontrollera funktionen hos pumpens status-LED. Pumpens status-LED (→ Sida 23)
2. Lossa snabbavluftarens hätta.
3. Rengör rotorn och huset.
4. Montera in motorn igen.
5. Skruva på hättan på snabbavluftaren.

### 10.5 Byta värmeväxlare

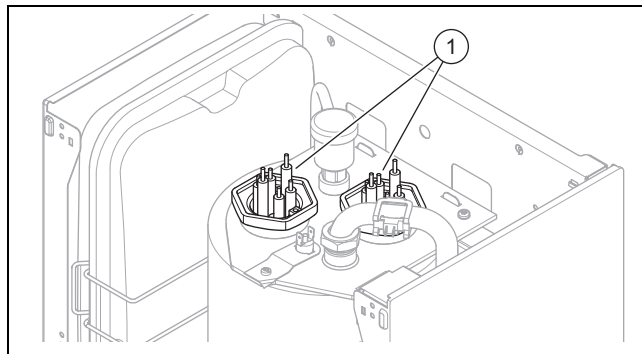


1. Ta bort sidodelen av höljet (→ Sida 9) och beklädnaden på produktens ovansida.
2. Skilj värmeelementets kabelförbindning till kretskortet och till nätanslutningslisten (N, blå).
3. Skruva loss jordledningen.
4. Lossa fästskruven (1) till returledningen i botten på värmeväxlaren.



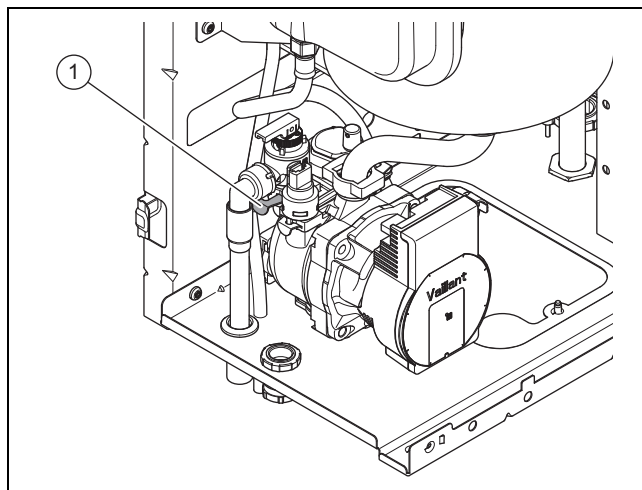
5. Lossa fästskruven (2) till värmeledningens på ovansidan av värmeväxlaren.
6. Ta bort de båda skruvarna (1) på ovansidan av värmeväxlaren.
7. Ta ut den kompletta värmeväxlaren uppåt ur produkten.

### 10.6 Byta ut värmeelement



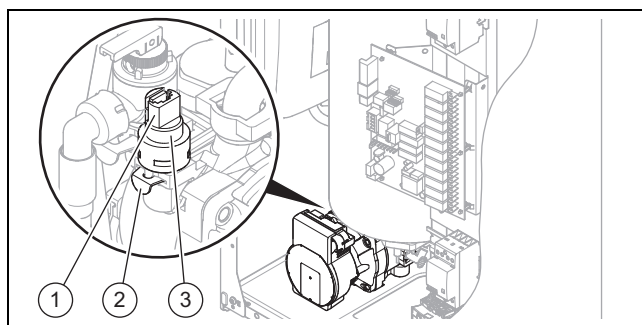
1. Skilj värmeelementets (1) kabelförbindning till kretskortet och till nätanslutningslisten (N, blå).
2. Skruva loss jordledningen.
3. Skruva ut värmeelementet moturs ur värmeväxlaren med en passande klonyckel.
4. Skruva in ett nytt värmeelement medurs i värmeväxlaren med en passande klonyckel.
5. Kontrollera att alla vattenledande anslutningar är täta och att stickanslutningarna sitter fast.
6. Kontrollera att inga relän klämmer.

### 10.7 Byt säkerhetsventilen



1. Ta bort säkringsbygeln (1) och ta bort säkerhetsventilen ur produkten.
2. Sätt in en ny säkerhetsventil och säkra denna med säkringsbygeln.
3. Kontrollera att den nya säkerhetsventilen sitter fast och är tät.

### 10.8 Byt ut tryckgivaren

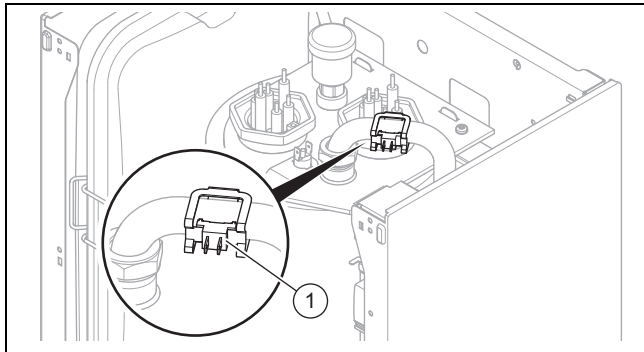


1. Dra av stickkontakten (1).



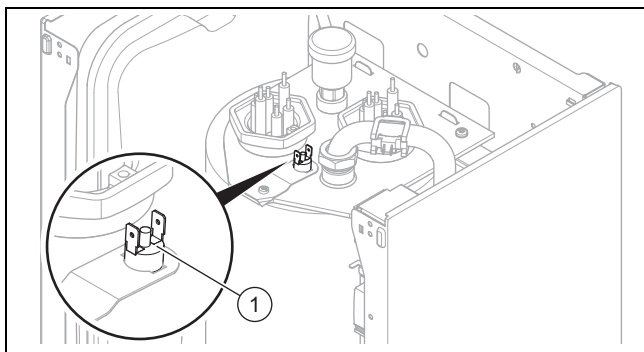
2. Dra av säkringsklämman (2) med en skruvmejsel.
3. Dra av trycksensorn (3).
4. Sätt in en ny trycksensor.
5. Sätt säkerhetsklämman på trycksensorn.
6. Sätt stickkontakten på trycksensorn.
7. Kontrollera att säkerhetsklämman och stickkontakten sitter fast.

### 10.9 Byt ut NTC-givaren



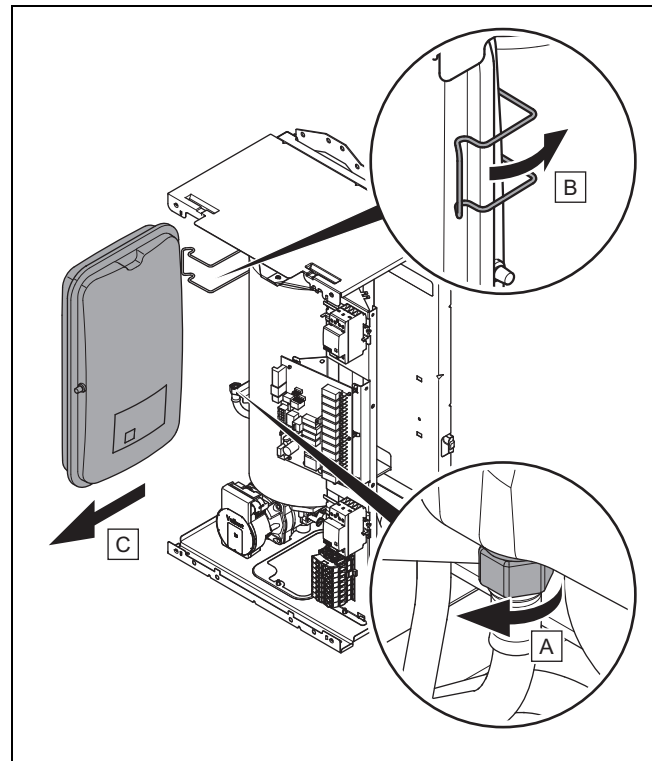
1. Dra ut de båda kontakterna från NTC-givaren (1).
2. Ta av hela NTC-givaren med fäste.
3. Installera en ny NTC-givare.
4. Sätt på de båda stickkontakterna.
5. Kontrollera att hållaren och stickkontakten sitter fast.

### 10.10 Byt ut överhettningsskyddet

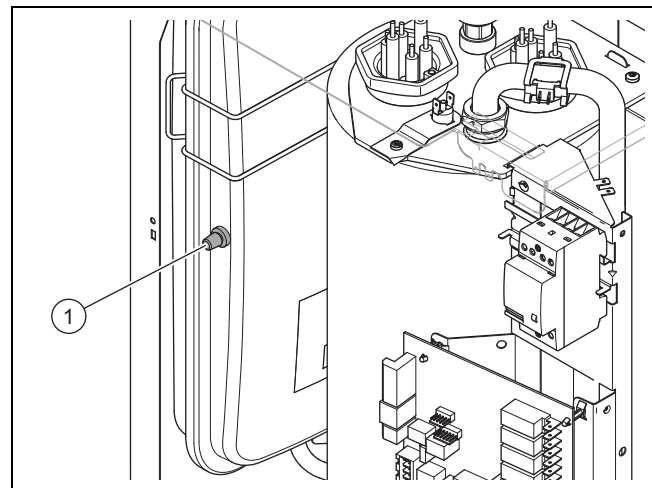


1. Dra av de båda kontakterna till max. temperaturbegränsaren (1).
2. Ta bort skruvarna från fästet och dra ut max-temperaturbegränsaren.
3. Installera en ny max-temperaturbegränsare.
4. Sätt på de båda stickkontakterna.
5. Kontrollera att max-temperaturbegränsaren ligger an mot värmeväxlaren.

### 10.11 Byta expansionskärl



1. Ta bort vänster sidodel.
2. Lossa förskruvningen till vattenanslutningen på undersidan av expansionskärlet.
3. Lossa klämmorna från expansionskärlet.
4. Ta ut expansionskärlet framåt ur produkten.
5. Sätt in ett nytt expansionskärl framifrån i produkten.
6. Använd nya tätningar.
7. Dra åt vattenanslutningens förskruvning på undersidan av expansionskärlet.



8. Innan värmeanläggningen fylls mäts expansionskärlets förtryck på expansionskärlets mätstuds (1) när värmeaggregatet är trycklöst.
  - Förtrycket skall vara 0,02 MPa (0,2 bar) högre än värmeanläggningens statiska höjd.
9. Fyll på och avlufta värmesystemet.

## 11 Avställning

- Vattentrycket skall vara 0,02 MPa till 0,03 MPa (0,2 bar till 0,3 bar) högre än expansionskärlets förtryck.
10. Kontrollera att vattenanslutningen är tät efter att expansionskärlet fyllts på.

### 10.12 Byt ut kretskort och display

1. Dra av alla anslutningskablar från kretskortet och displayen.
2. Byt ut kretskortet och displayen.
3. Sätt alla anslutningskablar på sina ursprungliga insticksplatser.
4. Kontrollera alla anslutningar enligt anslutningsschemat. (→ Sida 24).
5. Anslut produkten till elnätet.
6. Koppla till produkten.
7. Kontrollera den inställda produktvarianten (→ parameter **d.93**).
8. Ställ i förekr. fall in den korrekta produktvarianten.
9. Lämna diagnosnivån.
10. Stäng av produkten och sätt på den igen efter ca. 1 minut.
  - ◁ Elektroniken har nu ställts in för produkttypen och parametrarna för alla diagnoskoder motsvarar fabriksinställningen. Om elektroniken känner igen en felaktig produktvariant skall produkten stängas av och anslutningen till displayen kontrolleras.
11. Gör de inställningar som är specifika för anläggningen.

### 10.13 Avsluta besiktnings- och underhållsarbeten

1. Montera alla apparatdelar i omvänd ordningsföljd jämfört med demonteringen.
2. Montera den främre skyddskåpan. (→ Sida 8)
3. Öppna alla avstängningsventiler.
4. Upprätta strömförsörjningen.
5. Ta produkten i drift.
6. Kontrollera funktionen och tätheten hos produkten.
7. Protokollför allt utfört underhåll.

## 11 Avställning

- ▶ Sätt på och stäng av produkten med hjälp av till/frånknappen.
- ▶ Bryt strömmen till produkten.
- ▶ Stäng avstängningsventilen på kallvattenanslutningen.
- ▶ Töm produkten.

## 12 Återvinning och avfallshantering

### Avfallshantering av förpackningen

- ▶ Avfallshandla emballaget enligt gällande föreskrifter.
- ▶ Följ alla relevanta bestämmelser.

## 13 Kundtjänst

**Giltighet:** Finland, Vaillant

Kontaktadresser för vår kundtjänst hittar du på baksidan angiven adress eller på [www.vaillant.fi](http://www.vaillant.fi).

**Giltighet:** Sverige, Vaillant

Vaillant Group Gaseres AB sköter garanti reparationer, service och reservdelar för Vaillant produkter i Sverige;

Telefon: 040 80330

## Bilaga

## A Statuskoder – översikt

Statuskoder visas i övervakningen.

Statuskod	Betydelse
Visning i värmedrift	
S.00	Värme inget värmebehov
S.04	Värmedrift
S.07	Värmedrift eftergång pump
Visning i varmvattendrft	
S.20	Varmvattenbegäran via beredartemperaturgivare
S.24	Varmvattendrft
S.27	Varmvattendrft, eftergång hos pump
Särskilda statuskoder	
S.30	Rumstermostat (RT) blockerar värmedriften (plintkontakter 3-4 öppnade)
S.31	Sommardrift aktiv eller ingen värmebegäran från eBUS-styrningen
S.34	Frostskyddsdrft aktiv
S.85	Underhållsmeddelande: kontrollera minimal cirkulationsvattenmängd
S.91	Demo-mätlaget är aktivt
S.174	Energibesparing aktiv (EVU-kontakt)

## B Diagnoskoder – översikt

**Anmärkning**

Diagnosmenyn befinner sig på installatörsnivå och är endast tillgängligt efter inmatning av ett lösenord. I diagnosläge kan du ändra olika parametrar för att anpassa produkten till värmeanläggningen.

Eftersom kodtabellen används för olika produkter kanske vissa koder inte syns för respektive produkt.

Kod	Parametrar	Värden eller förklaringar	Fabriksinställning	Egen inställning
D.000	Värmedellast VE 6 VE 9 VE 12 VE 14 VE 18 VE 21 VE 24 VE 28	Inställbar värmedellast i kW/Auto 1-6 1-9 2-12 2-14 2-18 2-21 2-24 2-28	Auto	
D.001	Eftergångstid hos intern pump för värmedrift	1 ... 60 min	5 min	
D.004	VVB-givarens mätvärde	i °C		Ej inställbar
D.005	Börvärde framledningstemperatur (eller börvärde retur)	i °C, högst det värde som ställts in vid D.071. Begränsas i förekommande fall av en värmekurva och en rumstemperaturreglering		Ej inställbar
D.007	Inställningsvärde för beredarladdningstemperatur eller termostat (endast vid extern varmvattenberedare (tillval))			Ej inställbar
D.009	Aktuell framledningstemperatur via extern eBUS-reglering	i °C		Ej inställbar
D.010	Status intern cirkulationspump	0 = Pumpen går inte 1 = Pumpen går		Ej inställbar

## Bilaga

Kod	Parametrar	Värden eller förklaringar	Fabriksinställning	Egen inställning
D.011	Status extern pump	0 = Pumpen går inte 1 = Pumpen går		Ej inställbar
D.013	Status VVC-pump (via utvidgningsmodul)	0 = Pumpen går inte 1 = Pumpen går		Ej inställbar
D.014	Börvärde pumpvarvtal	Börvärde intern högeffektiv pump. Möjliga inställningar: 0 = Auto (modulerande pumpstyrning med konstant tryckreglering) 1 till 5 = styrning med fast värde 1 = 53 % 2 = 60 % 3 = 70% 4 = 85 % 5 = 100%		
D.015	Pumpvarvtal ärvärde	15 – 100 %		Ej inställbar
D.016	Rumstermostat 24 V DC öppen/stängd	0 = rumstermostat öppen (ingen värmedrift) 1 = rumstermostat slutet (värmedrift)		Ej inställbar
D.018	Pumpdrift	3 = Eco = intermittent 1 = Komfort = kontinuerligt	Eco	
D.019	Pumpdriftsätt 2-stegspump	Inställning av driftsätt för 2-stegspump 0: Brännardrift steg 2, förgång/eftergång hos pumpen steg 1 1: Värmedrift och förgång/eftergång hos pumpen steg 1, varmvattendrift steg 2 2: Automatisk värmedrift, förgång/eftergång hos pumpen steg 1, varmvattendrift steg 2 3: Alltid steg 2 4: Automatisk värmedrift, förgång/eftergång hos pumpen steg 1, varmvattendrift steg 1	2	
D.020	max. varmvattentemp. börvärde	Inställningsområde: 50–70 °C	70 °C	
D.022	Begäran varmvatten (endast vid extra varmvattenberedare (tillval))	0 = från 1 = till		Ej inställbar
D.023	Status värmedrift	0: blockerad 1: frigiven		Ej inställbar
D.025	Ext. eBUS-signal: beredarens laddning	0: av 1: på		Ej inställbar
D.026	Styrning av extra reläer	1 = cirkulationspump 2 = extern pump 6 = externt felmeddelande 11 = 3-vägs omkopplingsventil	11	
D.027	Styrning tillbehörsrelä 1 (2 av 7 multifunktionsmodul VR 40)	1 = cirkulationspump 2 = extern pump 6 = externt felmeddelande		
D.028	Styrning tillbehörsrelä 2 (2 av 7 multifunktionsmodul VR 40)	1 = cirkulationspump 2 = extern pump 6 = externt felmeddelande		
D.029	Cirkulationsflöde ärvärde	l/min beräknat		Ej inställbar
D.035	3-vägsventil läge	0 = värmedrift 100 = varmvattendrift		Ej inställbar
D.040	Matningstemperatur	Ärvärde i °C		Ej inställbar
D.047	Utomhustemperatur (med ansluten utomhustemperaturgivare)	Ärvärde i °C		Ej inställbar
D.071	Börvärde max. matningstemperatur värme	45 ... 85 °C	80 °C	
D.072	Eftergångstid hos intern pump efter beredarladdning	Kan ställas in mellan 1 och 10 minuter i steg om 1 minut	2 min	
D.075	Max. beredartid (varmvattenberedare utan egen reglering)	Kan ställas in på 20–90 minuter i steg om 1 minut	45 min	

Kod	Parametrar	Värden eller förklaringar	Fabriksinställning	Egen inställning
D.076	Apparattyp	Device specific number = DSN, inställd		
D.077	Dellast varmvatten	Inställbar maxeffekt hos beredaren i kW		
D.078	Överskridande beredarladdningstemperatur vid uppvärmning (endast vid extern varmvattenberedare (tillval))	Inställt värde måste ligga minst 15 K eller 15 °C över inställd beredarbörtemperatur.	80 °C	
D.080	Antal drifttimmar, uppvärmning	i timmar (h)		Ej inställbar
D.081	Antal drifttimmar, varmvattenberedning	i timmar (h)		Ej inställbar
D.082	Antal värmecykler i värmedrift x 100 (3 motsvarar 300)	Antal värmecykler		Ej inställbar
D.083	Antal värmecykler i varmvattendrift x 100 (3 motsvarar 300)	Antal värmecykler		Ej inställbar
D.084	Underhåll i (antal timmar till nästa underhåll)	Inställningsområde: 0 till 3000 timmar och --- (för avaktiverad)		
D.090	Status eBUS-reglering	Status digital reglering (1) identifierad, (0) ej identifierad		Ej inställbar
D.091	Status DCF77	(0) ingen mottagning, (1) mottagning, (2) synkroniserad, (3) giltig		Ej inställbar
D.093	Produktvariant	Aktuell Device Specific Number (DSN offset) Produkter med högeffektiv pump 0 = 6 kW 1 = 9 kW 2 = 12 kW 3 = 14 kW 4 = 18 kW 5 = 21 kW 6 = 24 kW 7 = 28 kW Produkter med 2-stegspump 8 = 6 kW 9 = 9 kW 10 = 12 kW 11 = 14 kW 12 = 18 kW 13 = 21 kW 14 = 24 kW 15 = 28 kW		
D.094	Radera felminne	0 = nej 1 = ja		
D.095	Programversion: PeBUS-deltagare	BMU/AI		ej inställningsbar
D.096	Fabriksinställning	Återställ alla inställbara parametrar till fabriksinställningarna 0 = nej 1 = ja		
D.149	Bedömning fel F.75	Definierade indikeringar för felanalys 0 = inget fel 1 = Pumpen är blockerad 2 = Fel elektrisk pump 3 = Torrkörning 4 = Larm, spänningen hos pumpen är för låg 5 = Fel tryckgivare 6 = Ingen signal från pumpen (PWM)		
D.152	Typ effektbegränsare	Definierar fasen för vilken effekten måste begränsas. 0 = Ingen begränsning 1 = Fas 1 2 = Fas 2 3 = Fas 3 4 = Alla faser		

Kod	Parametrar	Värden eller förklaringar	Fabriksinställning	Egen inställning
D.153	Värde effektbegränsare	Gäller endast då D.152 har ställts in. Värdet för effektbegränsningen i kW. Detta värde subtraheras från faser/ernas aktuella produkteffekt.		
D.154	Frostskyddsfunktion	Avaktivering av frostskyddsfunktionen (frost komponent)		
D.155	Aktuell effekt	Produktens aktuella effekt (kontinuerligt uppdaterad information)		ej inställningsbar

## C Felkoder – översikt

Om ett fel uppstår ersätter indikeringen av felkoden alla andra indikeringar. "F" och felkoden visas omväxlande i displayen.

Kod	Betydelse	Åtgärd
F.000	Avbrott: temperaturgivare (NTC)	Temperaturgivare (NTC) defekt Temperaturgivarens kabel (NTC) defekt Stickanslutning NTC defekt Elektronikens stickanslutning defekt
F.010	Kortslutning: temperaturgivare (NTC)	Påbyggnadsgivaren har en jordanslutning på höljet
F.013	Kortslutning: beredartemperaturgivare (NTC)	Kortslutning i kabelstammen Givare defekt
F.020	Säkerhetsavstängning: Säkerhetstemperaturbegränsare	<ul style="list-style-type: none"> <li>- Sätt på produkten igen.</li> <li>- Överbrygga max. temperaturbegränsaren. När produkten går igång igen byter du ut säkerhetstemperaturbegränsaren.</li> <li>- Överbrygga temperatursäkringen. När produkten går igång igen byter du ut temperatursäkringen.</li> <li>- Byt ut kretskortet.</li> <li>- Byt ut kabelstammen.</li> </ul>
F.022	Torrkörning	<ul style="list-style-type: none"> <li>- Kontrollera produkten på alltför lågt vattentryck (&lt; 0,06 MPa (0,6 bar)). <ul style="list-style-type: none"> <li>- Kontrollera att alla anslutningar i uppvärmningssystemet är täta.</li> <li>- Kontrollera att expansionskärlet fungerar felfritt.</li> <li>- Lufta alla radiatorer.</li> </ul> </li> <li>- Öka trycket i värmeanläggningen.</li> </ul>
F.024	Säkerhetsfrånkoppling temperaturstigning för snabb	Pumpen blockerad, effektförlust i pumpen, luft i produkten, för lågt systemtryck, tyngdkraftsbromsen blockerad/felaktigt installerad
F.049	Fel på eBUS	eBUS skadad av kortslutning, överbelastning eller två spänningskällor med olika polaritet
F.063	Fel på EEPROM	Fel på elektroniken - Återställ produkten till fabriksinställningen (D.096).
F.070	Fel: ogiltig Device Specific Number (ingen giltig apparatmärkning för display och/eller elektronik identifierad)	Scenario för utväxling av delar: indikering och elektronik sätts samtidigt och ersätter apparatmärkningen Inte återställd. Kodmotstånd för effektområde saknas eller är felaktigt
F.073	Fel vattentrycksensor	Avbrott/kortslutning vattentrycksgivare, avbrott/jordfel i vattentrycksgivarens tillledning eller trasig vattentrycksgivare
F.074	Fel vattentrycksensor Signalen från vattentrycksgivaren ligger fel (för högt)	Kortslutning mot 5V/24V i vattentrycksgivarens ledning, eller internt fel i vattentrycksgivaren
F.075	Fel pump/vattenbrist	Vattentrycksgivare och/eller pump defekt, luft i värmeanläggningen, för lite vatten i produkten, kontrollera inställningsbar bypass
F.159	Kortslutning NTC-givare utomhustemperatur	Kortslutning utomhustemperaturgivare
F.161	Produkt fastfrost	Genomflödesgivare mäter < 3 °C. Felet återställs automatiskt när T °C > 4 °C. Om sensorn är defekt visas inget fel.
F.162	Varmvattenberedare fastfrost	Beredartemperaturgivaren mäter < 3 °C. Felet återställs automatiskt när T °C > 4 °C. Om sensorn är defekt visas inget fel.

Kod	Betydelse	Åtgärd
F.180	Svetsat relä	Felet visas om ett svetsat relä har identifierats 5 gånger i rad. Felet kan raderas genom påslagning och avstängning. Elektronik sparar felrapporten i EEPROM (max. 1–5 räknare). En blockering kan lyftas genom återställning till fabriksinställningar (D.96).
F.181	Skydd helt svetsat	Svetsat skydd identifierat

## D Pumpens status-LED

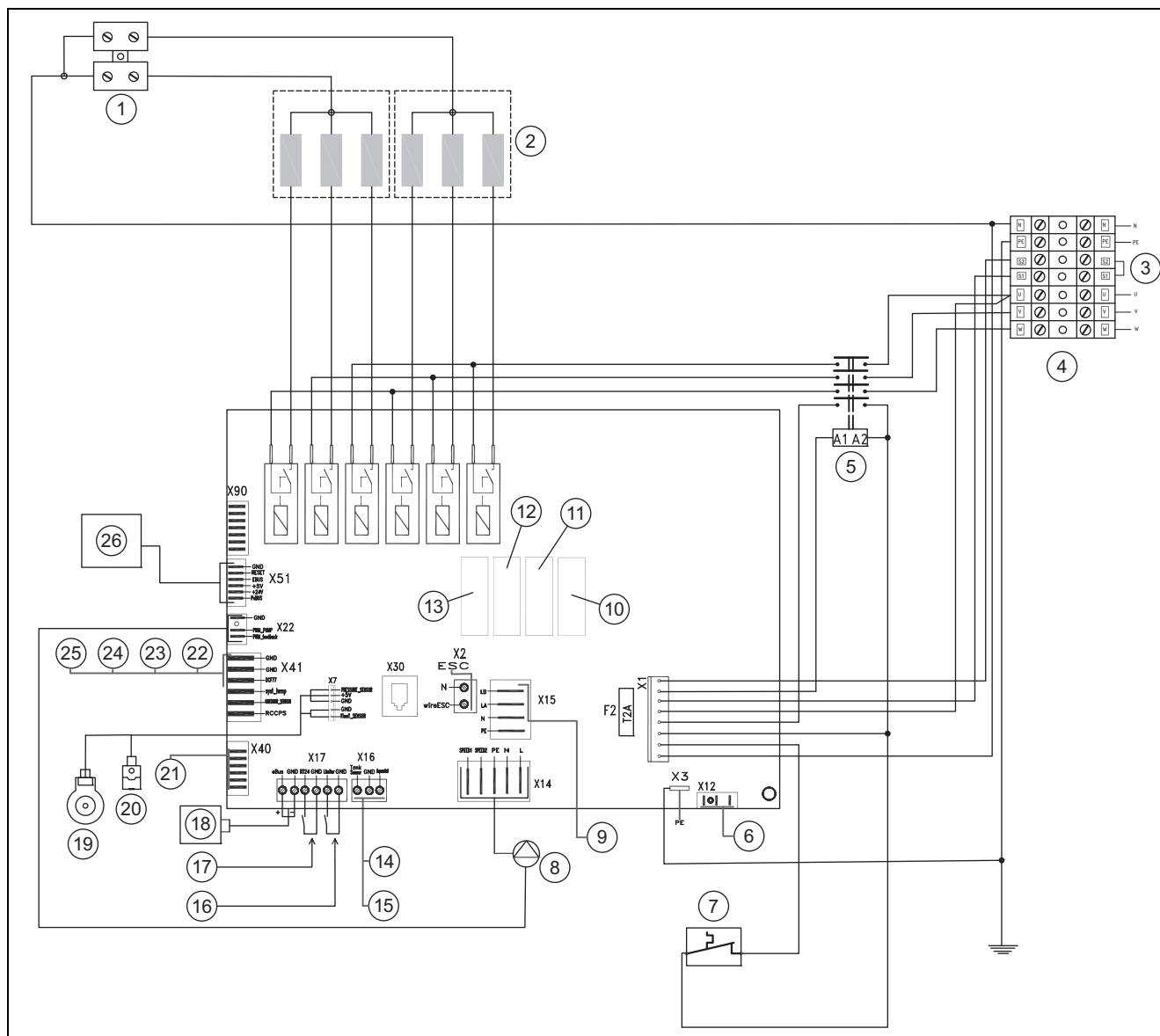
LED på displayen	Betydelse	Orsak	Åtgärd
lyser grönt	Normal drift	–	–
blinkar omväxlande rött och grönt	Fel	Spänningsförsörjningen för låg/för hög Trycksida kompressor överhettning	Pumpen återställer sig automatiskt när felet åtgärdats.
Blinkande, röd	Pumpen blockerad	Pumpen kan inte återställa sig automatiskt	Återställ pumpen manuellt. Kontrollera LED:n.
ingen visning	ingen strömförsörjning	ingen strömförsörjning	Kontrollera strömförsörjningen.

## E LHM

Kod	Betydelse	Beskrivning
1159	Fel på utomhustemperaturgivaren	Uttemperaturgivaren är defekt.
1162	Frost varmvattenberedare	Temperaturen hos varmvattenberedaren är för låg.
1180	Produkt nöddrift	Produkten befinner sig i nöddrift. Svetsat relä

## F Kopplingsscheman

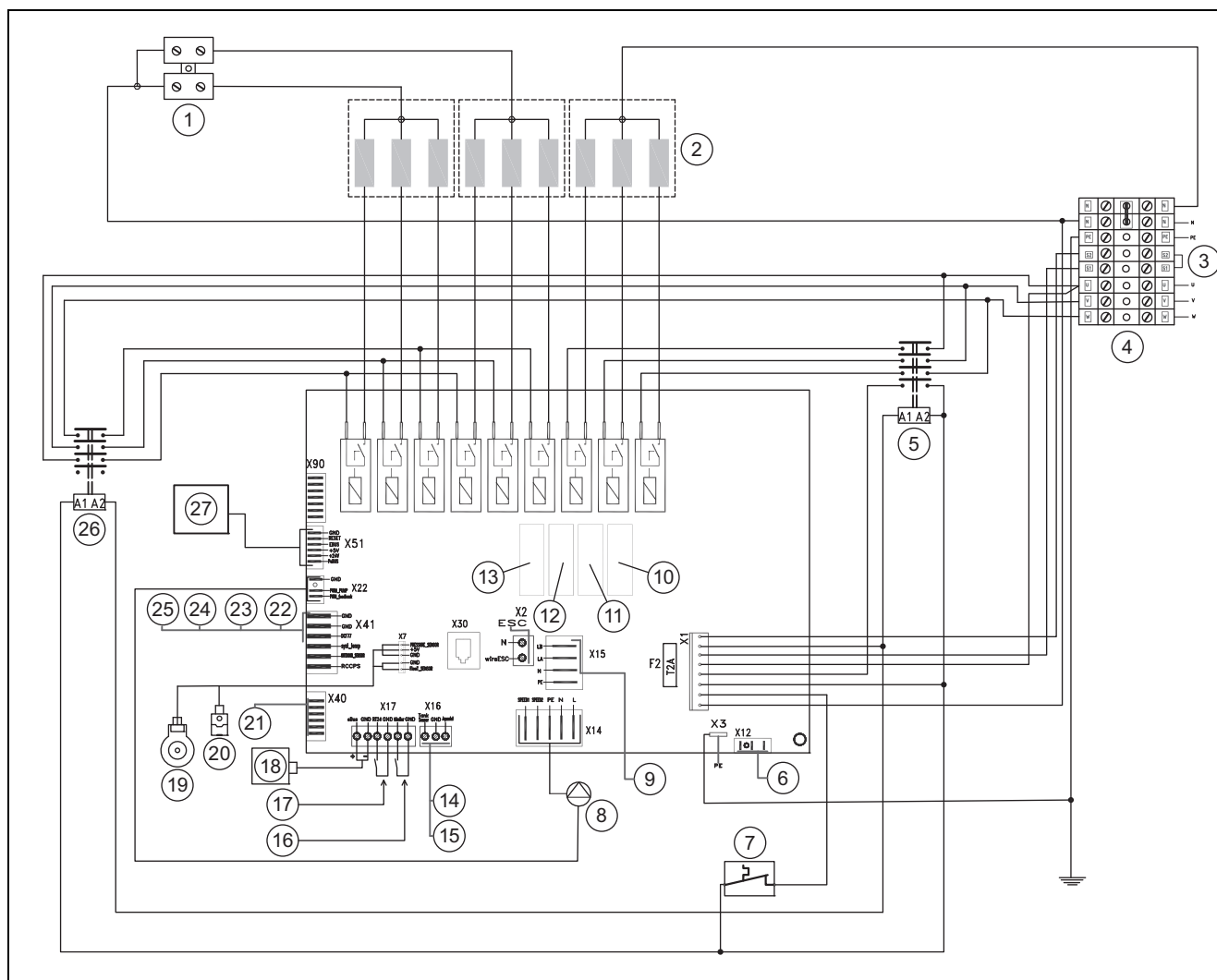
### F.1 Anslutningsschema VE6 /14 EU I, VE9 /14 EU I, VE12 /14 EU I, VE14 /14 EU I



1	Anslutningsklämma N	14	Varmvattengivare
2	Värmeelement 6 kW (2x 3 kW), 9 kW (3 kW + 6 kW), 12 kW (2x 6 kW), 14 kW (2x 7 kW)	15	Akkumulatortermostat
3	Maximitermostat för golvvärme (ta bort vid anslutning bygel)	16	Effektbegränsare
4	Nätanslutning – huvudanslutningsblock	17	Rumstemperaturreglering
5	Relä 1	18	Anslutning eBUS
6	Nätanslutning för extern modul VR 40	19	Tryckgivare
7	Överhettningsskydd	20	Temperatursensor
8	Cirkulationspump	21	Signalanslutning för extern modul VR 40
9	Anslutning för 3-vägs omkopplingsventil	22	DCF 77
10	RE 14 – relä för cirkulationspump	23	Systemtemperaturgivare
11	RE 15 - 3-vägs-omkopplingsventil	24	Utetemperaturgivare
12	RE 16 - relä för kopplingsskydd	25	Fjärrstyrning VVC-pump
13	RE 13 - relä för pump i två nivåer (ej EU)	26	Anslutning manöverpanel

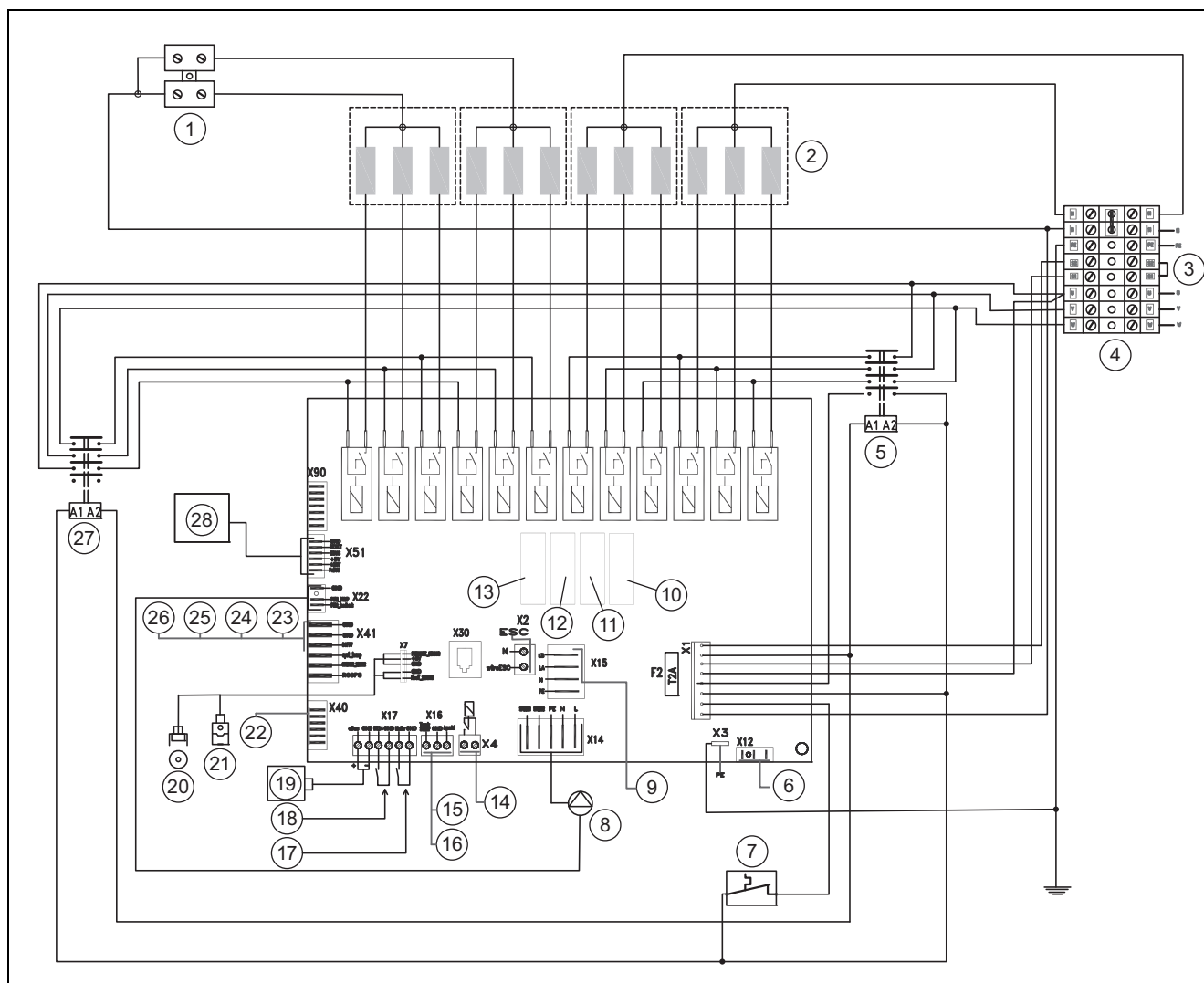


## F.2 Anslutningsschema VE18 /14 EU I, VE21 /14 EU I



1	Anslutningsklämma N	14	Varmvattengivare
2	Värmeelement 18 kW (3x 6 kW), 21 kW (3x 7 kW)	15	Akkumulatortermostat
3	Maximitermostat för golvvärme (ta bort vid anslutning bygel)	16	Effektbegränsare
4	Nätanslutning – huvudanslutningsblock	17	Rumstemperaturreglering
5	Relä 1	18	Anslutning eBUS
6	Nätanslutning för extern modul VR 40	19	Tryckgivare
7	Överhettningsskydd	20	Temperatursensor
8	Cirkulationspump	21	Signalanslutning för extern modul VR 40
9	Anslutning för 3-vägs omkopplingsventil	22	DCF 77
10	RE 14 – relä för cirkulationspump	23	Systemtemperaturgivare
11	RE 15 - 3-vägs-omkopplingsventil	24	Uttemperaturgivare
12	RE 16 - relä för kopplingsskydd	25	Fjärrstyrning VVC-pump
13	RE 13 - relä för pump i två nivåer (ej EU)	26	Kopplingsskydd 2
		27	Anslutning manöverpanel

## F.3 Anslutningsschema VE24 /14 EU I, VE28 /14 EU I

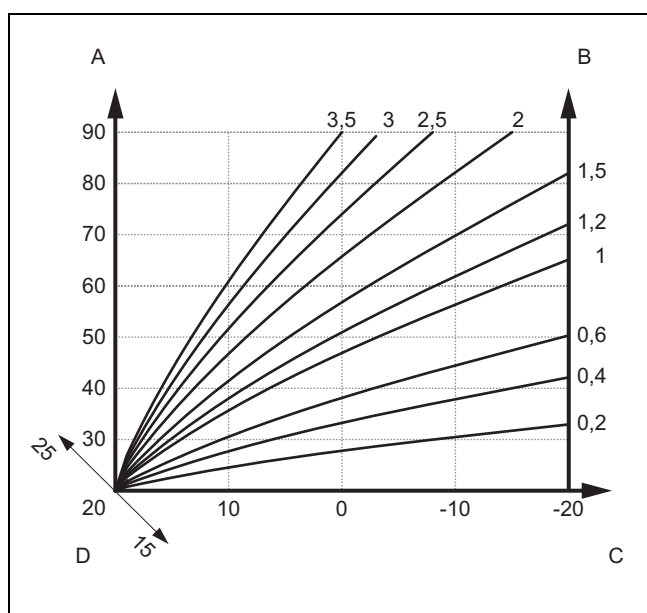


1	Anslutningsklämma N	15	Varmvattengivare
2	Värmeelement 24 kW (4x 6 kW), 28 kW (4x 7 kW)	16	Akkumulatortermostat
3	Maximitermostat för golvvärme (ta bort vid anslutning bygel)	17	Effektbegränsare
4	Nätanslutning – huvudanslutningsblock	18	Rumstemperaturreglering
5	Relä 1	19	Anslutning eBUS
6	Nätanslutning för extern modul VR 40	20	Tryckgivare
7	Överhettningsskydd	21	Temperatursensor
8	Cirkulationspump	22	Signalanslutning för extern modul VR 40
9	Anslutning för 3-vägs omkopplingsventil	23	DCF 77
10	RE 14 – relä för cirkulationspump	24	Systemtemperaturgivare
11	RE 15 - 3-vägs-omkopplingsventil	25	Utetemperaturgivare
12	RE 16 - relä för kopplingskydd	26	Fjärrstyrning VVC-pump
13	RE 13 - relä för pump i två nivåer (ej EU)	27	Kopplingskydd 2
14	Anslutning kaskad	28	Anslutning manöverpanel

## G Besiktning- och underhållsarbeten – översikt

Arbeten	Utför generellt	Utför vid behov
Funktionskontroll		
Kontrollera funktionaliteten och de tekniska parametrarna.	X	
Kontrollera hydrauliken		
Kontrollera värmeanläggningens tryck och fyll på vatten vid behov.	X	X
Kontrollera expansionskärllets förtryck och öka trycket vid behov.	X	
Kontrollera avluftningsventilen, säkerhetsventilen, 3-vägs omkopplingsventilen, värmeväxlaren och alla hydrauliska komponenter.	X	
Säkerhetskontroll		
Kontrollera alla sensorer, termostater och säkerhetskomponenter.	X	
Kontroll av konstruktionen		
Kontrollera att alla skruvar och anslutningar sitter fast.	X	
Kontrollera den elektriska installationen		
Kontrollera de elektriska byggnadsdelarna, anslutningen och anslutningskabeln. Dra i förekommande fall åt alla skruvklämmor.	X	
Åtgärda alla fel som konstaterats i förekommande fall.		X

## H Värmekurvor



A: Framledningstemperatur i °C

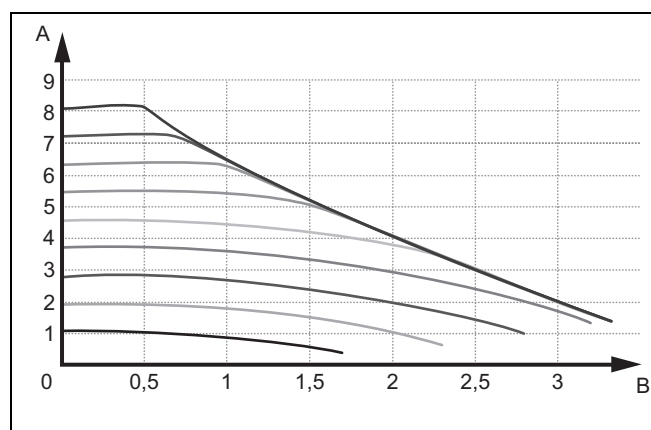
B: Värmekurvor

C: Utetemperatur i °C

D: Rumsbörtemperatur

## Bilaga

### I Statiskt uppfodringshöjd



A Tillgängligt tryckfall [mCe] [98,07 mbar]

B Genomströmningsmängd [m<sup>3</sup>/h]

### J Parametrar utgivare VRC DCF

Temperatur (°C)	Motstånd (ohm)
-25	2167
-20	2067
-15	1976
-10	1862
-5	1745
0	1619
5	1494
10	1387
15	1246
20	1128
25	1020
30	920
35	831
40	740

### K Parametrar för interna temperaturgivare

Temperatur (°C)	Motstånd (ohm)
-40	327344
-35	237193
-30	173657
-25	128410
-20	95862
-15	72222
-10	54892
-5	42073
0	32510
5	25316
10	19862
15	15694
20	12486
25	10000
30	8060

Temperatur (°C)	Motstånd (ohm)
35	6535
40	5330
45	4372
50	3605
55	2989
60	2490
65	2084
70	1753
75	1481
80	1256
85	1070
90	916
95	786
100	678
105	586
110	509
115	443
120	387
125	339
130	298
135	263
140	232
145	206
150	183
155	163

## L Tekniska data

### Tekniska data – allmänt

	VE 6 /14 EU I	VE 9 /14 EU I	VE 12 /14 EU I	VE 14 /14 EU I
<b>Max. driftryck.</b>	300 kPa (3 000 mbar)	300 kPa (3 000 mbar)	300 kPa (3 000 mbar)	300 kPa (3 000 mbar)
<b>Innehåll expansionskärl</b>	8 l	8 l	8 l	8 l
<b>Värmeanslutningar tillflöde-/retur</b>	G 3/4	G 3/4	G 3/4	G 3/4
<b>Apparatens mått, bredd</b>	410 mm	410 mm	410 mm	410 mm
<b>Apparatens mått, höjd</b>	740 mm	740 mm	740 mm	740 mm
<b>Apparatens mått, djup</b>	315 mm	315 mm	315 mm	315 mm
<b>Nettovikt, ca.</b>	24,0 kg	24,0 kg	24,0 kg	25,0 kg

	VE 18 /14 EU I	VE 21 /14 EU I	VE 24 /14 EU I	VE 28 /14 EU I
<b>Max. driftryck.</b>	300 kPa (3 000 mbar)	300 kPa (3 000 mbar)	300 kPa (3 000 mbar)	300 kPa (3 000 mbar)
<b>Innehåll expansionskärl</b>	8 l	8 l	8 l	8 l
<b>Värmeanslutningar tillflöde-/retur</b>	G 3/4	G 3/4	G 3/4	G 3/4
<b>Apparatens mått, bredd</b>	410 mm	410 mm	410 mm	410 mm
<b>Apparatens mått, höjd</b>	740 mm	740 mm	740 mm	740 mm
<b>Apparatens mått, djup</b>	315 mm	315 mm	315 mm	315 mm
<b>Nettovikt, ca.</b>	25,0 kg	26,0 kg	27,0 kg	27,0 kg

## Bilaga

### Tekniska data – värme

	VE 6 /14 EU I	VE 9 /14 EU I	VE 12 /14 EU I	VE 14 /14 EU I
Inställningsområde för värme	25 ... 85 °C	25 ... 85 °C	25 ... 85 °C	25 ... 85 °C
Inställningsområde varmvatten (med extern beredare)	35 ... 70 °C	35 ... 70 °C	35 ... 70 °C	35 ... 70 °C
Överhettningsskydd	95 °C	95 °C	95 °C	95 °C
Nominellt flöde (vid $\Delta T$ 10 K)	516 l/h	774 l/h	1 032 l/h	1 204 l/h
Tillgängligt tryckfall pump (vid $\Delta T = 10$ K)	45 kPa (450 mbar)	40 kPa (400 mbar)	34,5 kPa (345,0 mbar)	30 kPa (300 mbar)
Antal värmeelement (styck x kW)	2 x 3	1 x 3 och 1 x 6	2 x 6	2 x 7

	VE 18 /14 EU I	VE 21 /14 EU I	VE 24 /14 EU I	VE 28 /14 EU I
Inställningsområde för värme	25 ... 85 °C	25 ... 85 °C	25 ... 85 °C	25 ... 85 °C
Inställningsområde varmvatten (med extern beredare)	35 ... 70 °C	35 ... 70 °C	35 ... 70 °C	35 ... 70 °C
Överhettningsskydd	95 °C	95 °C	95 °C	95 °C
Nominellt flöde (vid $\Delta T$ 10 K)	1 548 l/h	1 806 l/h	2 064 l/h	2 408 l/h
Tillgängligt tryckfall pump (vid $\Delta T = 10$ K)	24 kPa (240 mbar)	20 kPa (200 mbar)	16,5 kPa (165,0 mbar)	11 kPa (110 mbar)
Antal värmeelement (styck x kW)	3 x 6	3 x 7	4 x 6	4 x 7

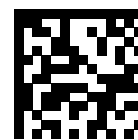
### Tekniska data – elsystem

	VE 6 /14 EU I	VE 9 /14 EU I	VE 12 /14 EU I	VE 14 /14 EU I
Elektrisk anslutning	3 x 230 V/400 V + N + PE, 50 Hz	3 x 230 V/400 V + N + PE, 50 Hz	3 x 230 V/400 V + N + PE, 50 Hz	3 x 230 V/400 V + N + PE, 50 Hz
Skyddsklass	IP40	IP40	IP40	IP40
Värmeeffekt	6 kW	9 kW	12 kW	14 kW
Max. strömuttag.	3x 9,5 A	3x 14 A	3x 18,5 A	3x 23 A
Kopplingssteg	1,0 kW	1,0 kW	2,0 kW	2,3 kW
Säkrings-nominell strömstyrka	10 A	16 A	20 A	25 A

	VE 18 /14 EU I	VE 21 /14 EU I	VE 24 /14 EU I	VE 28 /14 EU I
Elektrisk anslutning	3 x 230 V/400 V + N + PE, 50 Hz	3 x 230 V/400 V + N + PE, 50 Hz	3 x 230 V/400 V + N + PE, 50 Hz	3 x 230 V/400 V + N + PE, 50 Hz
Skyddsklass	IP40	IP40	IP40	IP40
Värmeeffekt	18 kW	21 kW	24 kW	28 kW
Max. strömuttag.	3x 27,5 A	3x 32 A	3x 36,5 A	3x 43 A
Kopplingssteg	2,0 kW	2,3 kW	2,0 kW	2,3 kW
Säkrings-nominell strömstyrka	32 A	40 A	40 A	50 A

## Nyckelordsförteckning

<b>A</b>	
Artikelnummer .....	6
Avfallshantering, emballage .....	18
Avhjälpa av fel	
klämmande relä .....	15
Pump .....	15
Avsedd användning .....	3
Avställning .....	18
<b>B</b>	
Behandla värmevatten .....	12
Besiktningensarbeten .....	15, 27
Byta ut kretskort .....	18
<b>C</b>	
CE-märkning .....	6
<b>D</b>	
Dokumentation .....	5
<b>E</b>	
Elektricitet .....	3
Emballage, avfallshantering .....	18
<b>F</b>	
Frost .....	4
Främre frontinklädnad .....	8
förbereda .....	15
Föreskrifter .....	4
<b>I</b>	
Installatör .....	3
<b>K</b>	
Korrosion .....	4
Kvalifikation .....	3
<b>L</b>	
Leveransomfattning .....	6
<b>O</b>	
Överlämna produkten till användaren .....	14
<b>P</b>	
Plats för installation .....	4
produkt .....	18
<b>R</b>	
Reservdelar .....	15
<b>S</b>	
Schema .....	3
Serienummer .....	6
Sidobeklädnad .....	9
Spänning .....	3
Säkerhetsanordning .....	3
<b>T</b>	
Typskylt .....	6
<b>U</b>	
Underhåll .....	15
underhållsarbeten .....	15, 18, 27
Utbyte display .....	18
<b>V</b>	
Varmvattentemperatur	
Risk för skällning .....	4
Verktyg .....	4
Vikt .....	7
<b>A</b>	
Åtgärda fel .....	14



0020265766\_01

0020265766\_01 ■ 10.12.2018

**Leverantör**

**Vaillant Group Gaseres AB**

Norra Ellenborgsgatan 4 ■ S-23351 Svedala  
Telefon 040 80330 ■ Telefax 040 968690  
info@vaillant.se ■ www.vaillant.se

**Vaillant Group International GmbH**

Berghauser Strasse 40 ■ 42859 Remscheid  
Tel. +492191 18 0  
www.vaillant.info

© Dessa anvisningar, eller delar av dem, skyddas av upphovsrätten och får inte mångfaldigas eller distribueras utan skriftligt godkännande från tillverkaren.  
Tekniska ändringar förbehålls.