

LK Systems AB
Box 66
16126 Bromma
Tel.: +46 (8) 50685100
www.lksystems.se



LK Pressmaskin MAX Connect

UAP432CFMLK



HPC
Hydraulic
Pressure
Check

Serialnumber

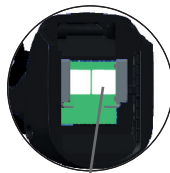
HE.18216_A © 12/2017 R&D-2





batch# e.g. 304711
 datecode e.g. K = 2016; R = April
 consecutive# e.g. „142“ = tool # 142
 datecode

Year	Code	Month	Code	Month	Code
2016	K	Jan.	N	July	V
2017	L	Feb.	P	Aug.	W
2018	M	Mar.	Q	Sept.	X
2019	N	Apr.	R	Oct.	Y
2020	P	May	S	Nov.	Z
2021	Q	June	T	Dec.	1



Klauke
 Auf dem Krapp 46
 D-42855
 Remscheid
 304711
 KR
 142

! WARNING

Read all safety warnings, instructions, illustrations and specifications provided with this power tool.

(GB) Failure to follow all instructions listed below may result in electric shock, fire and/or serious injury.

Save all warnings and instructions for future reference.

Läs alla säkerhetsvarningar, instruktioner, illustrationer och specifikationer för detta verktyg.

(S) Missaktande av alla instruktioner kan medföra elstötar, brand och/eller allvarliga skador.

Spara alla varningar och instruktioner för framtida bruk.

Les alle sikkerhetsadvarsler, instruksjoner, illustrasjoner og spesifikasjoner som følger med dette verktøyet.

(FIN) Hvis instruksjonene nedenfor ikke følges, kan det føre til elektrisk støt, brann og/eller alvorlige personskader.

Oppbevar alle advarsler og instruksjoner for fremtidig bruk.

Lue kaikki tähän koneeseen liittyvät turvallisuusvaroitukset, ohjeet, kuvat ja tekniset tiedot.

(N) Alla lueteltujen ohjeiden laiminlyönti voi aiheuttaa sähköiskun, tulipalon ja/tai vakavan vamman.

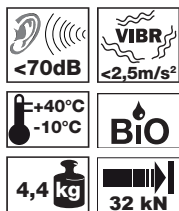
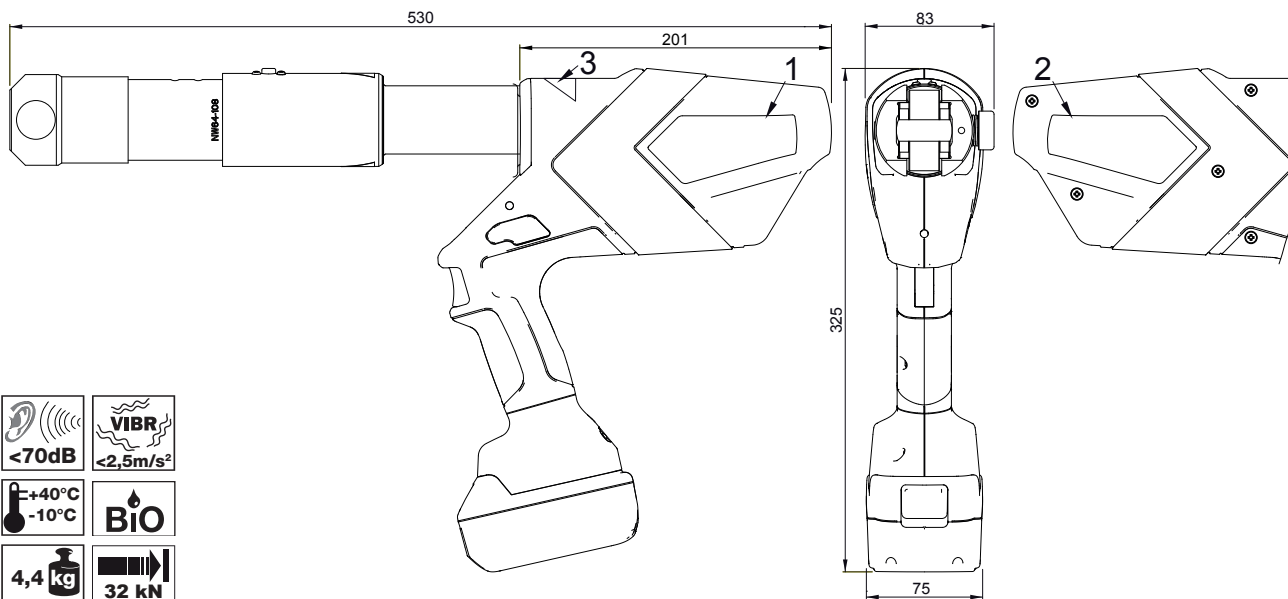
Säästä kaikki varoitukset ja ohjeet tulevaa tarvetta varten.

Læs alle sikkerhedsforskrifter, instruktioner, illustrationer og specifikationer, der følger med dette el-værktøj.

(DK) Manglende overholdelse af alle instruktioner i det følgende kan medføre elektrisk støt, brand og/eller alvorlig personskade.

Gem alle advarsler og instruktioner til fremtidig brug.





Scope of accessories
Tillbehör
Medfølgende tilbehør
Tarvikkeiden tarkoitus
Tilbehør

Type Typ Type Tyyppi Type			
	SB	SB	
Type Typ Type Tyyppi Type			
	SBKUAP4 (BP...LP)	BP...LP	SBKQC (QC,SSK)
Type Typ Type Tyyppi Type			
	QC	SSK	

Applications
Applikationer
Bruksområder
Käyttöalueet
Anvendelser

Stainless steel, steel Rostfritt stål, stål Rustfritt stål, stål Ruostumaton teräs, teräs Rustfrit stål, stål	max. 108 mm/4" * maks. 108 mm/4" *
Copper, copper alloys Koppar, kopparledningar Kobber, kobberlegeringer Kupari, kupariseokset Kobber, kobberlegeringer	max. 108 mm/4" * maks. 108 mm/4" *
Multi-layer composite pipe/PEX pipe Flerkiktet komposittrør/PEX-rør Flerlags komposittrør / PEX-rør Monikerroksinen komposiittiputki/PEX-putki Flerlags komposittrør/PEX-rør	max. 75 (110) mm* maks. 75 (110) mm*
<p>* These values are system-related Please contact your system supplier for binding information</p> <p>* Dessa värden baserar på system Vänligen kontakta din återförsäljare för mer information</p> <p>* Disse verdiene er systemavhengige Ta kontakt med leverandøren av systemet for å få bindende opplysninger</p> <p>* Nämä arvot ovat järjestelmään liittyviä Pyydä sitovaa tietoa järjestelmän toimittajalta</p> <p>* Disse værdier er system-relaterede Kontakt din systemleverandør for bindende information</p>	





Attention

(GB)

Please follow the general installation/mapping instructions as well as the operation and Service instructions of the company Gustav Klauke including the respective written notes on the application range as well as installation and mapping instructions of the system supplier.

Please observe the current generally accepted technical rules as well as all applicable laws and directives for the intended installation/mapping.

These values are system-related. Please contact your system supplier for binding information.



Observera

(S)

Följ allmänt gällande installationsinstruktioner samt instruktioner för drift, hantering och service från firma Gustav Klauke inklusive skriftliga uppgifter om användningsområde och systemtillverkarens installationsinstruktioner.

Följ även avsedd användning med hänsyn till gällande tekniska regler samt gällande lagar och förordningar.

Dessa värden baserar på system. Vänligen kontakta din



Merk!

(FIN)

Følg de generelle instruksjonene om installasjon/tilordning samt drifts- og serviceveiledningen fra firmaet Gustav Klauke inkludert medfølgende skriftlige merknader om bruksområder og instruksjoner om installasjon og tilordning fra systemleverandøren.

Følg gjeldende generelle tekniske regler og gjeldende lover og direktiver for den planlagte installasjonen/tilordningen.

Disse verdiene er systemavhengige. Ta kontakt



Huomio

(N)

Noudata Gustav Klauken yleisiä asennus-/kartoitusohjeita sekä käyttö- ja huolto-ohjeita sekä käyttöaluetta koskevia vastaavia kirjallisia ilmoituksia kuin myös järjestelmän toimittajan asennus- ja kartoitusohjeita.

Noudata aiotussa asennus-/kartoitustarkoituksessa nykyisiä yleisesti hyväksytyjä teknisiä sääntöjä sekä sovellettavia lakeja ja direktiivejä.

Nämä arvot ovat järjestelmään liittyviä. Pyydä sitovaa tietoa järjestelmän toimittajalta.



Bemærk

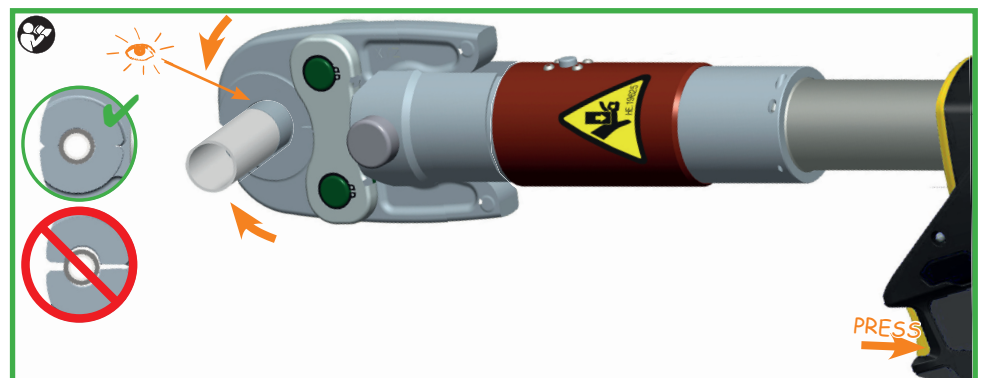
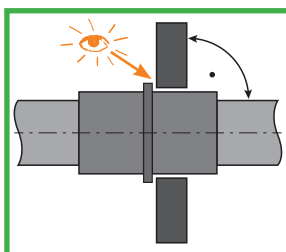
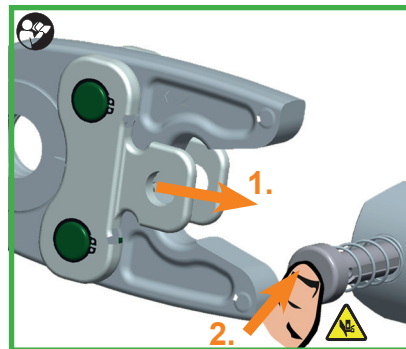
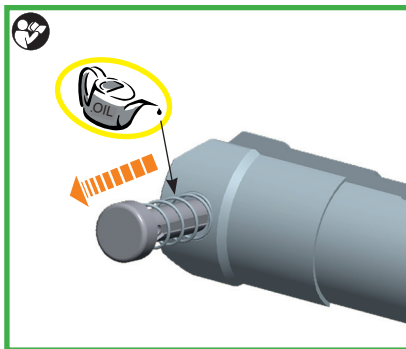
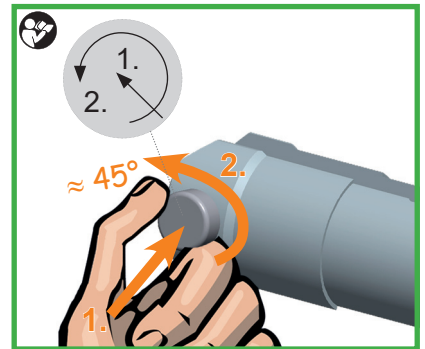
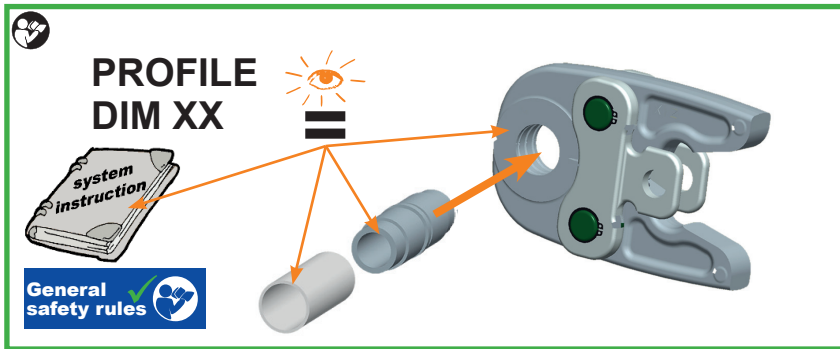
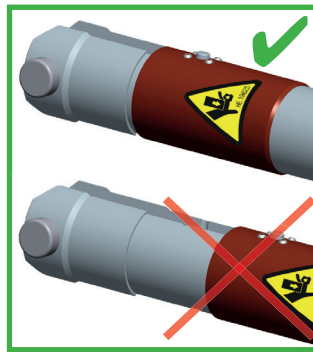
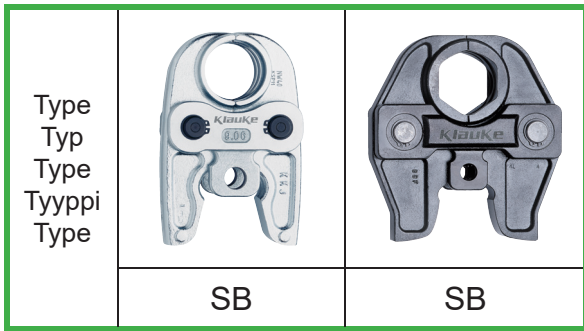
(DK)

Følg de generelle installations-/anvendelsesanvisninger samt brugs- og serviceanvisningerne fra firmaet Gustav Klauke, herunder de relevante skrevne noter om anvendelsesområdet samt systemleverandørens installations- og anvendelsesanvisninger.

Overhold de aktuelle generelt accepterede tekniske forskrifter samt al relevant lovgivning og direktiver for den tilsigtede installation/anvendelse.

Disse værdier er system-relaterede. Kontakt din

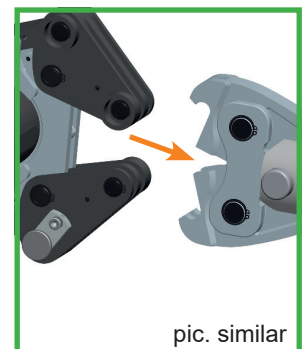
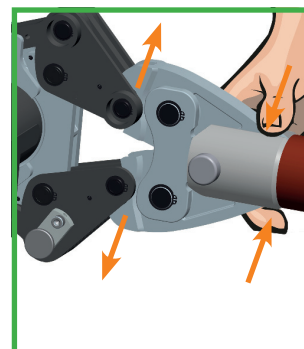
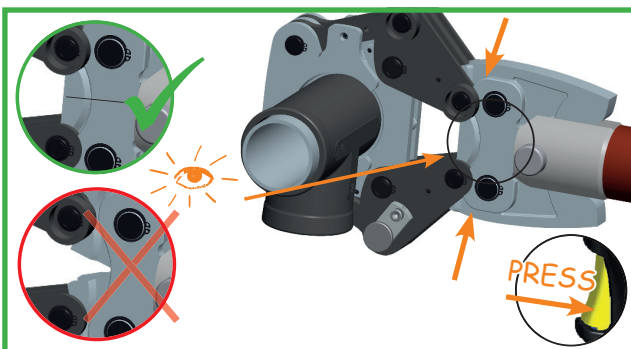
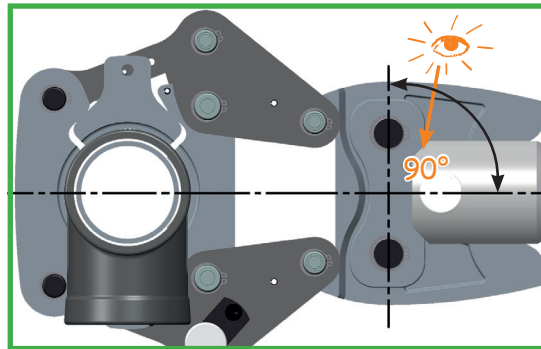
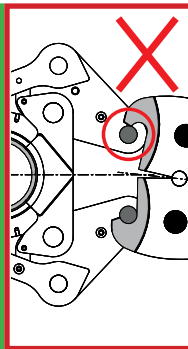
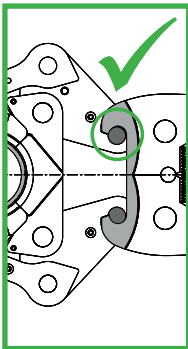
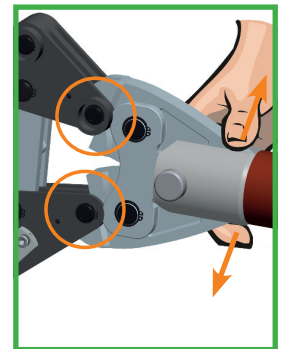
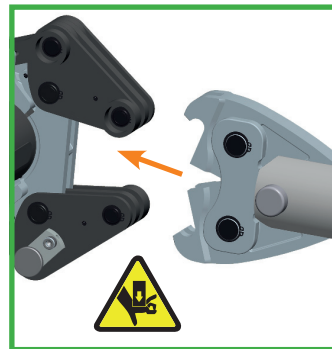
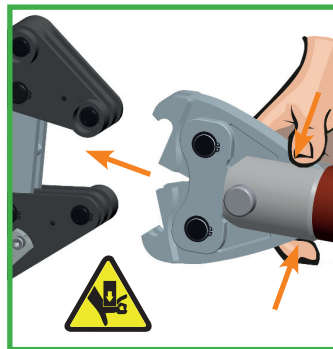
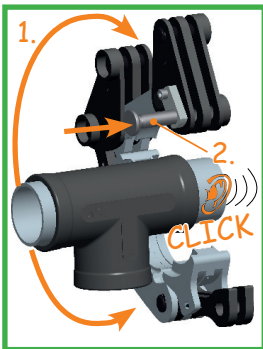
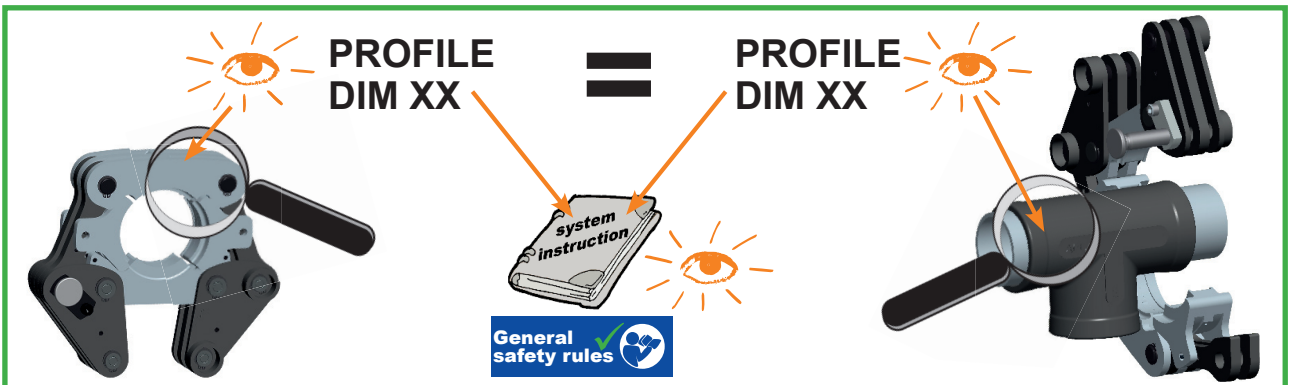




pic. similar

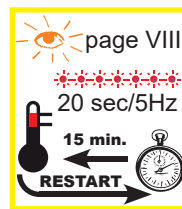
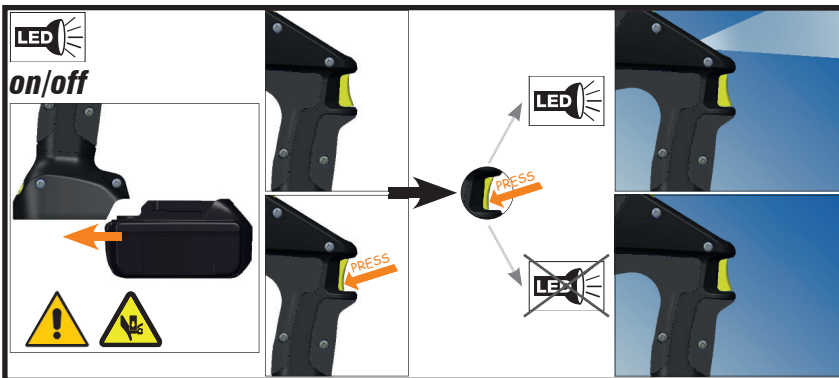
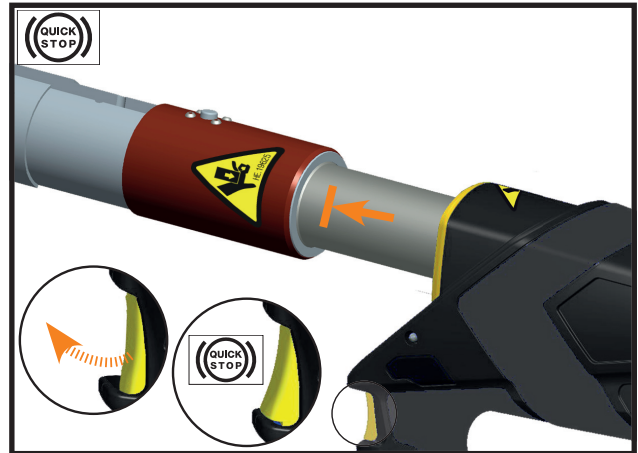
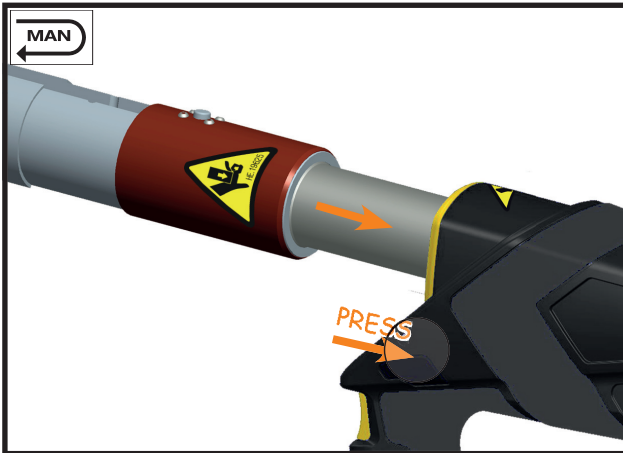


Type Typ Type Tyyppi Type				
	SBKUAP4 (BP...LP)	BP...LP		
Type Typ Type Tyyppi Type				
	SBKQC (QC,SSK)	QC	SSK	



pic. similar





OLD
PART REPLACEMENT
NEW

2 years or 10.000 cycles
2 år eller 10 000 cykler
2 år eller 10 000 sykluser
2 vuotta tai 10 000 jaksoa
2 år eller 10.000 cykler

Klauke ASC
Authorised Service Center

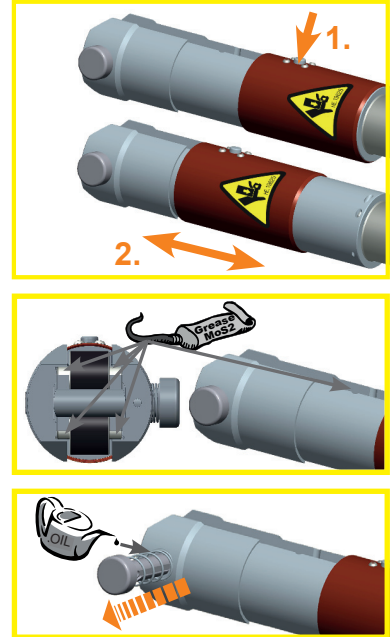
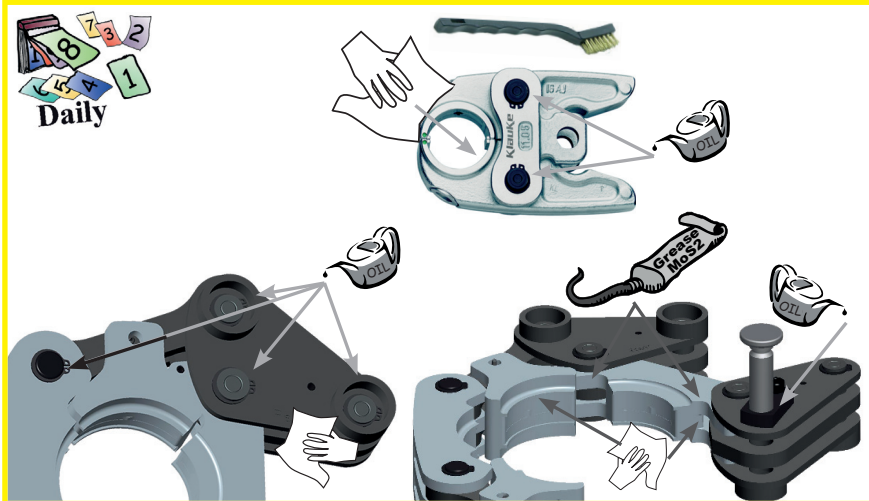
2 years Warranty
World wide Tool Service

2 years Warranty
World wide Tool Service

ACHTUNG! Bei Beschädigung Garantieverlust
ATTENTION! Warranty seal if broken loses of Warranty

NO CHILDREN 16+ AT WORK

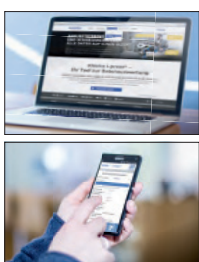




1			
2		Klauke®	
		ERROR CODE: ****	Error code *1
3		BT P 3 bar p̂ 3 bar	Bluetooth (if connected) Battery charging level Current pressure Pressure max. *2
4a		USER 3: RD3 Doppelclick	Doubleclick
4b	 3 sec.	USER SELECT 3: RD3 Einfachclick	Singleclick enter menu
4c		USER SELECT: RD3 Doppelclick	Doubleclick select
4d		USER SELECT: RD3 Doppelclick	Doubleclick confirmed
5		NEXT SERVICE: 9826 0Ps	Cycles (until next service)
6		TOTAL: t = 0.07 h Q = 21.12 Ah n = 174	Since manufacturing: operating hours Capacity # crimps
7		RETURN	

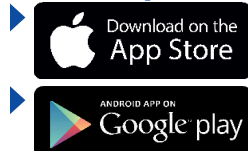
- *1 Error codes:
- Overcurrent fuse
 - Overcurrent comparator
 - Overheat board
 - Overheat battery
 - Battery empty, operation stop
 - Faulty crimp motor in operation
 - Faulty crimp motor not in operation
 - Low battery
 - Battery empty
 - RTC battery low
 - Tool deactivated
 - Service necessary
 - RTC not found
 - BT unit not found
 - Pressure sensor not found
 - Burst pressure exceeded
 - Battery temperature too low

*2 (2Hz)



Klauke i-press® Software
▶ www.klauke.com/connectivity

Klauke i-press® App



		≤ 20 sec.							
		> 20 sec.	REPEAT			≤ 20 sec.			





Makita BL1840 IEC61960
18V 4.0Ah 72Wh

Makita Li-ion
BL1815 18V 24Wh

(BL1840) 36 min.
RAL40

(BL1815) 15 min.
RAL1

10 - 40°C

Makita DC18RC T

Prim.: 220V-240V~ 240W 50-60Hz
Sek.: 7.2V-18V= 9A

0505611

T4A

CH.P/N: 630718-5

Makita Corporation

All manuals are also available on www.Klauke.com / Alla manualer finns tillgängliga på www.Klauke.com / Alle håndbøger findes også på www.Klauke.com / Kaikki oppaat ovat saatavilla myös osoitteesta www.Klauke.com / Alle manualer findes også på www.Klauke.com

			When/Milloin/Mikor/Når	Why/Miksi/Miért/Hvorfor
			after working cycle after pressprocess Työskentelyn jälkeen etter arbeidsprosessen Efter afslutning af arbejdet	
			after working cycle after pressprocess Työskentelyn jälkeen etter arbeidsprosessen Efter afslutning af arbejdet	
			while exceeding the temp. limit överskrids Yliämpötilan aikana mens overtemperatur forekommer Ved for høj temperatur	Unit too hot maskinen överhettas Työkalu on liian kuuma Verktøjet er for varmt Værktøjet er for varmt
			after working cycle after pressprocess Työskentelyn jälkeen etter arbeidsprosessen Efter afslutning af arbejdet	Error: the required pressure has not been reached. The operator has interrupted the pressing cycle manually while the motor was not running. Rätt oljetryck har ej uppnåtts eller har återgångsknappen tryckts in innan pressningen är slutförd. Virhe: Vaadittavaa puristuspainetta ei saavutettu. Kyseessä on puristuksen manuaalinen keskeytys moottorin ollessa pysäytettyä. Fejl: Nødvendig presstrykk ble ikke oppnådd. Pressingen ble manuelt avbrutt mens motoren sto stille. Fejl: det nødvendige presstrykk blev ikke nået. Der er tale om manuel afbrydelse af presningen, mens motoren ikke er i gang.
			after working cycle after pressprocess Työskentelyn jälkeen etter arbeidsprosessen Efter afslutning af arbejdet	Serious Error: The pressure has not been reached while the motor was running. Allvarligt fel rättoljetryck ej uppnått om felet ej kan avhjälpas kontakta verkstad Vakava virhe: Puristuspainetta ei saavutettu moottorin käydessä. Alvorlig fejl: Presstrykket ble ikke oppnådd mens motoren gikk. Alvorlig fejl: Presstrykket blev ikke nået, mens motoren var i gang.

Handgeführtes Elektrowerkzeug Typ UAP432CFMLK

(D) CE-17 - Konformitätserklärung. Wir erklären in alleiniger Verantwortlichkeit, daß dieses Produkt mit den folgenden Normen oder normativen Dokumenten übereinstimmt:

EN 62841-1, EN ISO 12100, EN ISO 13857, EN 349, EN 28662-1, EN 61000-6-3, EN 61000-6-2, EN 60529, EN 1037 gemäß den Bestimmungen der Richtlinien 2006/42/EG, 2014/30/EU, 2011/65/EU

(GB) CE-17 - Declaration of conformity. We declare under our sole responsibility that this product is in conformity with the following standards or normative documents:

EN 62841-1, EN ISO 12100, EN ISO 13857, EN 349, EN 28662-1, EN 61000-6-3, EN 61000-6-2, EN 60529, EN 1037 in accordance with the regulations of directives 2006/42/EG, 2014/30/EU, 2011/65/EU

(F) CE-17 - Déclaration de conformité. Nous déclarons sous notre seule responsabilité que ce produit est en conformité avec les normes ou documents normatifs suivants:

EN 62841-1, EN ISO 12100, EN ISO 13857, EN 349, EN 28662-1, EN 61000-6-3, EN 61000-6-2, EN 60529, EN 1037 conformément aux réglementations des directives 2006/42/EG, 2014/30/EU, 2011/65/EU

(E) CE-17 - Declaración de conformidad. Declaramos bajo nuestra sola responsabilidad que este producto está en conformidad con las normas o documentos normativos siguientes:

EN 62841-1, EN ISO 12100, EN ISO 13857, EN 349, EN 28662-1, EN 61000-6-3, EN 61000-6-2, EN 60529, EN 1037 de acuerdo con las regulaciones de las directivas 2006/42/EG, 2014/30/EU, 2011/65/EU

(I) CE-17 - Dichiarazione di conformità. Dichiariamo sotto la nostra esclusiva responsabilità che questo prodotto è conforme alle seguenti norme e documenti normativi:

EN 62841-1, EN ISO 12100, EN ISO 13857, EN 349, EN 28662-1, EN 61000-6-3, EN 61000-6-2, EN 60529, EN 1037 conformemente alle disposizioni delle direttive 2006/42/EG, 2014/30/EU, 2011/65/EU

(P) CE-17 - Declaração de conformidade. Declaramos sob nossa exclusiva responsabilidade que este produto cumpre as seguintes normas ou documentos normativos:

EN 62841-1, EN ISO 12100, EN ISO 13857, EN 349, EN 28662-1, EN 61000-6-3, EN 61000-6-2, EN 60529, EN 1037 conforme as disposições das directivas 2006/42/EG, 2014/30/EU, 2011/65/EU

(NL) CE-17 - Konformiteitsverklaring. Wij verklaren en wij stellen ons er alleen voor verantwoordelijk dat dit product voldoet aan de volgende normen of normatieve documenten:

EN 62841-1, EN ISO 12100, EN ISO 13857, EN 349, EN 28662-1, EN 61000-6-3, EN 61000-6-2, EN 60529, EN 1037 overeenkomstig de bepalingen van de richtlijnen 2006/42/EG, 2014/30/EU, 2011/65/EU

(GR) CE-17 - ΔΗΛΩΣΗ ΣΥΜΜΟΡΦΩΣΗΣ Μ. ε αναλήψη συνολικής δηλώνουμε ότι το προϊόν προοιόν συμφωνεί με τα παρακάτω ποσούτα και με τα ηροτυπα ηου αναφεροται στα σχετικο εγγραφα

EN 62841-1, EN ISO 12100, EN ISO 13857, EN 349, EN 28662-1, EN 61000-6-3, EN 61000-6-2, EN 60529, EN 1037 σύμφωνα με τοχς κοινοισμους 2006/42/EG, 2014/30/EU, 2011/65/EU

(S) CE-17 - Konformitetsdeklaration. Vi förklarar på eget ansvar att denna produkt överensstämmer med följande normer eller normativa dokument:

EN 62841-1, EN ISO 12100, EN ISO 13857, EN 349, EN 28662-1, EN 61000-6-3, EN 61000-6-2, EN 60529, EN 1037 enligt bestämmelserna i direktiverna 2006/42/EG, 2014/30/EU, 2011/65/EU

(DK) CE-17 - Konformitetserklæring. Vi erklærer under almindeligt ansvar at dette produkt er i overensstemmelse med følgende normer eller normative dokumenter:

EN 62841-1, EN ISO 12100, EN ISO 13857, EN 349, EN 28662-1, EN 61000-6-3, EN 61000-6-2, EN 60529, EN 1037 i henhold til bestemmelse i direktiverne 2006/42/EØF, 2014/30/EU, 2011/65/EU

(N) CE-17 - Konformitetserklæring. Vi erklærer på eget ansvarlighet at dette produkt er i overensstemmelse med følgende standarder eller standard-dokumenter:

EN 62841-1, EN ISO 12100, EN ISO 13857, EN 349, EN 28662-1, EN 61000-6-3, EN 61000-6-2, EN 60529, EN 1037 i henhold til bestemmelse i direktive ne 2006/42/EØF, 2014/30/EU, 2011/65/EU

(FIN) CE-17 - Todistus standardinmukaisuudesta. Asiasta vastaavana todistamme täten, että tämä tuote on seuraavien standardien ja standardoimisasiakirjojen vaatimusten mukainen:

EN 62841-1, EN ISO 12100, EN ISO 13857, EN 349, EN 28662-1, EN 61000-6-3, EN 61000-6-2, EN 60529, EN 1037 ja vastaa säädöksiä 2006/42/EG, 2014/30/EU, 2011/65/EU

(SK) CE-17 - Prehlásenie o zhode. Prehlasujeme na vlastnú zodpovednosť, že tieto produkty sú v súlade s nasledovnými normami: EN 62841-1, EN ISO 12100, EN ISO 13857, EN 349, EN 28662-1, EN 61000-6-3, EN 61000-6-2, EN 60529, EN 1037 a v zhode so smernicami 2006/42/EG, 2014/30/EU, 2011/65/EU

(PL) CE-17 - Zgodność z dyrektywami CE. Świadomi odpowiedzialności oświadczamy, że niniejszy produkt jest zgodny z następującymi normami lub dokumentacją normatywna:

EN 62841-1, EN ISO 12100, EN ISO 13857, EN 349, EN 28662-1, EN 61000-6-3, EN 61000-6-2, EN 60529, EN 1037 zgodnie z postanowieniami wytycznych 2006/42/EG, 2014/30/EU, 2011/65/EU

(CZ) CE-17 - Prohlášení o shode. Prohlašujeme na vlastní zodpovednosť, že tyto produkty splňují následující normy nebo normativní listiny:

EN 62841-1, EN ISO 12100, EN ISO 13857, EN 349, EN 28662-1, EN 61000-6-3, EN 61000-6-2, EN 60529, EN 1037; Ve shode se smernicami 2006/42/EG, 2014/30/EU, 2011/65/EU

(SLO) CE-17 - Izjava o skladnosti. S tem potrjujemo splošno odgovornost, da je ta izdelek narejen v skladu z navedenimi normami in standardi: EN 62841-1, EN ISO 12100, EN ISO 13857, EN 349, EN 28662-1, EN 61000-6-3, EN 61000-6-2, EN 60529, EN 1037 ter določbami in smernicami 2006/42/EG, 2014/30/EU, 2011/65/EU

(HR) CE-17 - Izjava o skladnosti. Pod punom odgovornošću izjavljujemo da je proizvod naveden u naslovu ovog dokumenta sukladan sa primijenjenim normama i normativnim dokumentima:

EN 62841-1, EN ISO 12100, EN ISO 13857, EN 349, EN 28662-1, EN 61000-6-3, EN 61000-6-2, EN 60529, EN 1037 u skladu sa odredbama preporuka 2006/42/EG, 2014/30/EU, 2011/65/EU

(H) CE-17 - Megfelelőségi nyilatkozat. Kéziműködtetésű elektromos kéziszerszámok: Teljes felelősséggel kijelentjük, hogy ezek a termékek a következő szabványokkal és irányelvekkel összhangban vannak:

EN 62841-1, EN ISO 12100, EN ISO 13857, EN 349, EN 28662-1, EN 61000-6-3, EN 61000-6-2, EN 60529, EN 1037; és megfelelnek a rendeltetés szerinti 2006/42/EG, 2014/30/EU, 2011/65/EU irányelveknek.

(RO) CE-17 - Declarație de conformitate. Noi declarăm pe propria răspundere că acest produs este în conformitate cu următoarele norme și documente normative:

EN 62841-1, EN ISO 12100, EN ISO 13857, EN 349, EN 28662-1, EN 61000-6-3, EN 61000-6-2, EN 60529, EN 1037; potrivit dispozițiilor directivei 2006/42/EG, 2014/30/EU, 2011/65/EU

Remscheid, den 02.11.2017



Joh. - Christoph Schütz

Dipl.-Ing. Joh.-Christoph Schütz, CE-Beauftragter

Handgeführtes Elektrowerkzeug Typ UAP432CFMLK

(D) CE-17 - Konformitätserklärung **RED**. Wir erklären in alleiniger Verantwortlichkeit, daß dieses Produkt mit den folgenden Normen oder normativen Dokumenten übereinstimmt:

EN 60950-1, EN 301489-1, EN 301489-17, EN 300328 V1.9.1, EN 62479 gemäß den Bestimmungen der Richtlinien 2014/53/EU, 2011/65/EU

(GB) CE-17 - Declaration of conformity **RED**. We declare under our sole responsibility that this product is in conformity with the following standards or normative documents:

EN 60950-1, EN 301489-1, EN 301489-17, EN 300328 V1.9.1, EN 62479 in accordance with the regulations of directives 2014/53/EU, 2011/65/EU

(F) CE-17 - Déclaration de conformité **RED**. Nous déclarons sous notre seule responsabilité que ce produit est en conformité avec les normes ou documents normatifs suivants:

EN 60950-1, EN 301489-1, EN 301489-17, EN 300328 V1.9.1, EN 62479 conformément aux réglementations des directives 2014/53/EU, 2011/65/EU

(E) CE-17 - Declaración de conformidad **RED**. Declaramos bajo nuestra sola responsabilidad que este producto está en conformidad con las normas o documentos normativos siguientes:

EN 60950-1, EN 301489-1, EN 301489-17, EN 300328 V1.9.1, EN 62479 de acuerdo con las regulaciones de las directivas 2014/53/EU, 2011/65/EU

(I) CE-17 - Dichiarazione di conformità **RED**. Dichiariamo sotto la nostra esclusiva responsabilità che questo prodotto è conforme alle seguenti norme e documenti normativi:

EN 60950-1, EN 301489-1, EN 301489-17, EN 300328 V1.9.1, EN 62479 conformemente alle disposizioni delle direttive 2014/53/EU, 2011/65/EU

(P) CE-17 - Declaração de conformidade **RED**. Declaramos sob nossa exclusiva responsabilidade que este produto cumpre as seguintes normas ou documentos normativos:

EN 60950-1, EN 301489-1, EN 301489-17, EN 300328 V1.9.1, EN 62479 conforme as disposições das directivas 2014/53/EU, 2011/65/EU

(NL) CE-17 - Konformiteitsverklaring **RED**. Wij verklaren en wij stellen ons er alleen voor verantwoordelijk dat dit produkt voldoet aan de volgende normen of normatieve documenten:

EN 60950-1, EN 301489-1, EN 301489-17, EN 300328 V1.9.1, EN 62479 overeenkomstig de bepalingen van de richtlijnen 2014/53/EU, 2011/65/EU

(GR) CE-17 - ΔΗΛΩΣΗ ΣΥΜΜΟΡΦΩΣΗΣ Μ **RED**. ε αναληψη συνολικης δηλωνομε οτι το πορον προιον συμφωνει με τα παρακατω ποσοτυπα και με τα ηροτυπα ηου αναφερονται στα σχεπκο εγγραφα

EN 60950-1, EN 301489-1, EN 301489-17, EN 300328 V1.9.1, EN 62479 συμφωνα με τοχς κονονισμους 2014/53/EU, 2011/65/EU

(S) CE-17 - Konformitetsdeklaration **RED**. Vi förklarar på eget ansvar att denna produkt överensstämmer med följande normer eller normativa dokument:

EN 60950-1, EN 301489-1, EN 301489-17, EN 300328 V1.9.1, EN 62479 enligt bestämmelserna i direktiverna 2014/53/EU, 2011/65/EU

(DK) CE-17 - Konformitetserklæring **RED**. Vi erklærer under almindeligt ansvar at dette produkt er i overensstemmelse med følgende normer eller normative dokumenter:

EN 60950-1, EN 301489-1, EN 301489-17, EN 300328 V1.9.1, EN 62479 i henhold til bestemmelserne i direktiverne 2014/53/EU, 2011/65/EU

(N) CE-17 - Konformitetserklæring **RED**. Vi erklærer på eget ansvarlighet at dette produkt er i overensstemmelse med følgende standarder eller standard-dokumenter:

EN 60950-1, EN 301489-1, EN 301489-17, EN 300328 V1.9.1, EN 62479 i henhold til bestemmelserne i direktive ne 2014/53/EU, 2011/65/EU

(FIN) CE-17 - Todistus standardinmukaisuudesta **RED**. Asiasta vastavaan todistamme täten, että tämä tuote on seuraavien standardien ja standardoimisasiakirjojen vaatimusten mukainen:

EN 60950-1, EN 301489-1, EN 301489-17, EN 300328 V1.9.1, EN 62479 ja vastaa säädöksiä 2014/53/EU, 2011/65/EU

(SK) CE-17 - Prehlásenie o zhode **RED**. Prehlasujeme na vlastnú zodpovednosť, že tieto produkty sú v súlade s nasledovnými normami: EN 60950-1, EN 301489-1, EN 301489-17, EN 300328 V1.9.1, EN 62479 a v zhode so smernicami 2014/53/EU, 2011/65/EU

(PL) CE-17 - Zgodność z dyrektywami **RED**. Świadomi odpowiedzialności oświadczamy, że niniejszy produkt jest zgodny z następującymi normami lub dokumentacją normatywną: EN 60950-1, EN 301489-1, EN 301489-17, EN 300328 V1.9.1, EN 62479 zgodnie z postanowieniami wytycznych 2014/53/EU, 2011/65/EU

(CZ) CE-17 - Prohlášení o shode **RED**. Prohlašujeme na vlastní zodpovědnost, že tyto produkty splňují následující normy nebo normativní listiny: EN 60950-1, EN 301489-1, EN 301489-17, EN 300328 V1.9.1, EN 62479 Ve shode se smernicemi 2014/53/EU, 2011/65/EU

(SLO) CE-17 - Izjava o skladnosti **RED**. S tem potrjujemo splošno odgovornost, da je ta izdelek narejen v skladu z navedenimi normami in standardi

EN 60950-1, EN 301489-1, EN 301489-17, EN 300328 V1.9.1, EN 62479 ter določbami in smernicami 2014/53/EU, 2011/65/EU

(HR) CE-17 - Izjava o skladnosti **RED**. Pod punom odgovornošću izjavljujemo da je proizvod naveden u naslovu ovog dokumenta sukladan sa primijenjenim normama i normativnim dokumentima: EN 60950-1, EN 301489-1, EN 301489-17, EN 300328 V1.9.1, EN 62479 u skladu sa odredbama preporuka 2014/53/EU, 2011/65/EU

(H) CE-17 - Megfelelősségi nyilatkozat **RED**. Kéziműködtetésű elektromos kéziszerszámok. Teljes felelősséggel kijelentjük, hogy ezek a termékek a következő szabványokkal és irányelvekkel összhangban vannak: EN 60950-1, EN 301489-1, EN 301489-17, EN 300328 V1.9.1, EN 62479 és megfelelnek a rendeltetés 2014/53/EU, 2011/65/EU irányelveknek.

(RO) CE-17 - Declarație de conformitate **RED**. Noi declarăm pe propria răspundere că acest produs este în conformitate cu următoarele norme și documente normative:

EN 60950-1, EN 301489-1, EN 301489-17, EN 300328 V1.9.1, EN 62479 potrivit dispozițiilor directivelor 2014/53/EU, 2011/65/EU

Remscheid, den 02.11.2017



Joh. - Christoph Schütz

Dipl.-Ing. Joh.-Christoph Schütz, CE-Beauftragter



LK Serviceverkstad *Service med specialistkompetens*

SERVICE | KALIBRERING | REPARATION | KALLELSE TILL ÅRLIG SERVICE

Nu kan du serva dina
LK-pressverktyg hos oss



Boka service
på nätet



www.lksystems.se/serviceverkstad



026-54 26 40



Strömmavägen 2, 803 09 Gävle

All SERVICE, REPARATION och KALIBRERING utförs i vår auktoriserade verkstad i Gävle av våra specialiserade och certifierade servicetekniker.