

LK Shuntskåp M60n & LK Shuntskåp M60n XL

OMFATTNING

Denna monteringsanvisning är avsedd att användas till LK Shuntskåp M60n och LK Shuntskåp M60n XL. Installation ska utföras i enlighet Branschregler Säker Vatteninstallation.

LK Shuntskåp M60n

LK Shuntskåp M60n används då LK Minishunt M60n ska döljas. Skåpet ska kompletteras med ram/lucka.

LK Shuntskåp M60n XL

LK Shuntskåp M60n XL används då LK Minishunt M60n försedd med elektronik reglering ska döljas. Skåpet ska kompletteras med ram/lucka.

LK Ram/lucka GV INB

Används till LK Shuntskåp M60n och LK Shuntskåp M60n XL då dessa skåp byggs in i vägg. Ram/lucka har utfallande ram för att täcka håltagningen runt skåpet.

LK Ram/lucka GV UTV

Används till LK Shuntskåp M60n och LK Shuntskåp M60n XL då dessa skåp monteras utvändigt på vägg. Ram/lucka slutar kant i kant med skåpets utsidor.

LK Sockel GV

Komplement till LK Ram/lucka GV UTV som döljer rörinstallationen mellan skåp och golv. Beakta att LK Sockel kan höjjusteras mellan 231-291 mm.

LK Våtzenslucka PRESEAL

I rum med tätskikt på vägg ska LK Shuntskåp M60n kompletteras med LK Våtzenslucka PRESEAL som ansluts till väggens tätskikt. Serviceöppning (våtzenslucka) ska inte placeras i plats för bad eller dusch.

För mer information, se separat produktsortiment och monteringsanvisning för LK Våtzenslucka preseal.



LK Shuntskåp M60n



LK Shuntskåp M60n XL



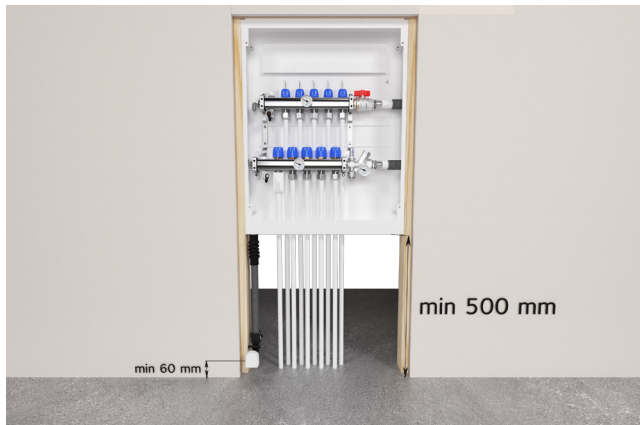
Accepterad
monteringsanvisning
2021:1

INNEHÅLLSFÖRTECKNING

Omfattning	1
Förutsättningar för montage	2
Leveransomfattning	3
Arbetsgång	4
Montagehjälpmedel	9
Måttskisser	10
Rördimensioner	12
Artikeldata	12

Montagehöjd

Om konstruktionens utformning inte möjliggör vinkelrät fixering av rören vid lägre montering ska skåpets botten placeras minst 500 mm över bjälklagets överkant.



FÖRUTSÄTTNINGAR FÖR MONTAGE

Montage i regelvägg

För montage i regelvägg krävs en väggregel-tjocklek på min. 95 mm. Beakta att vid montage i rum med tätskikt på vägg, LK Våtzenslucka PRESEAL kräver ett fritt byggdjup på minst 75 mm räknat från utsida våtrumsskiva till framkant LK Fördelarskåp.

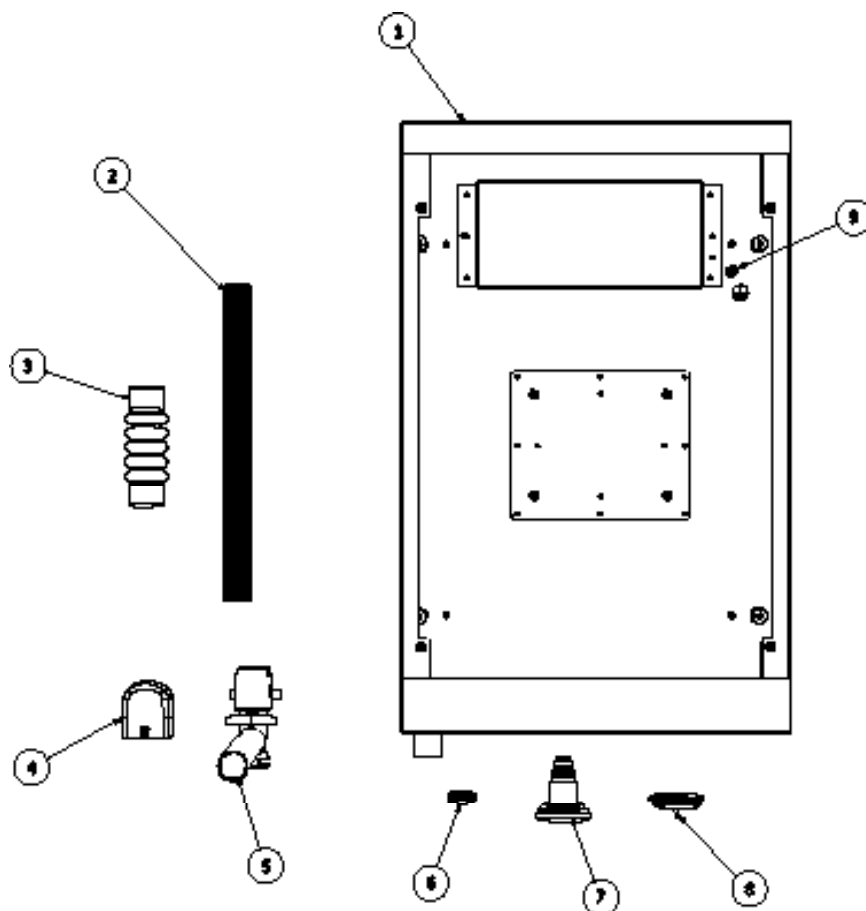
Beakta skåpets placering i djupled vid isolerad stam, se exempel under montering 4.



Serviceöppning ska inte placeras i plats för bad eller dusch.



LEVERANSOMFATTNING




Nr.	Beteckning	Antal	Artikelnr.
1	Shuntskåp M60n / M60n-XL	1 st	-
2	Tomrör Ø25	1,0 m	187 06 65
3	Bälgmuff 25 LP	1 st	188 27 42
4	LK Utloppsbricka V2, vit	1 st	188 26 13 (ingår även i förp. 188 26 11)
5	LK Dränageböj V2	1 st	188 26 12 (ingår även i förp. 188 26 11)
6	Kabelgenomföring	4 st (Shuntskåp M60n) 6 st (Shuntskåp M60n XL)	33952 (ingår även i förp. 33950)
7	Rör genomföring 8-20 LP	2 st (Shuntskåp M60n) 8 st (Shuntskåp M60n XL)	298 61 50
8	Tätningsslugg 40 LP	2 st	188 27 21 (10-pack)
9	Tandad bricka för jordning M5	1 st	- (förmonterat i skåp)
9	Låsmutter för jordning M5	1 st	- (förmonterat i skåp)
-	Mutter M5	4 st (M60n-XL)	-
-	Bricka passande M5	4 st (M60n-XL)	-
-	Träskruv (5 x 35 mm)	4 st	-
-	Tätning för Träskruv	4 st	-
-	Sprutskydd 705 x 400 mm	1 st	188 24 07
-	Sprutskydd 705 x 200 mm	1 st	188 24 08

ARBETSGÅNG

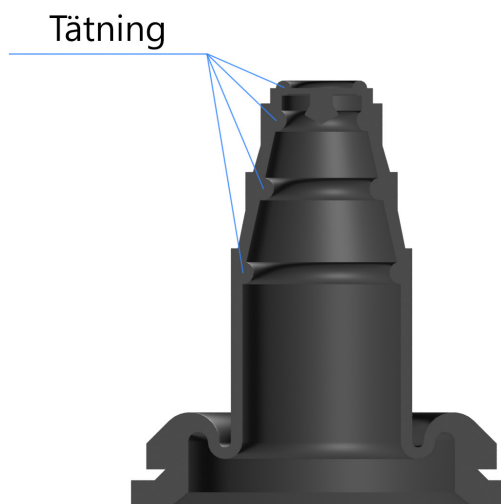
1 - Förbered Rör genomföringar

Förbered rör genomföringarna för matningsrör och golvvärmerör genom att anpassa/ klippa genomföringarna till rätt dimension utifrån använd rördimension.

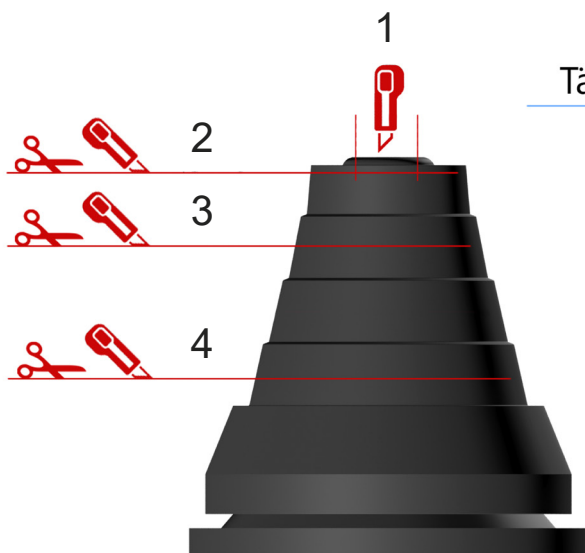
 Om tätningen för rördimensionen skadas vid kapningen ska den ersättas med ny.



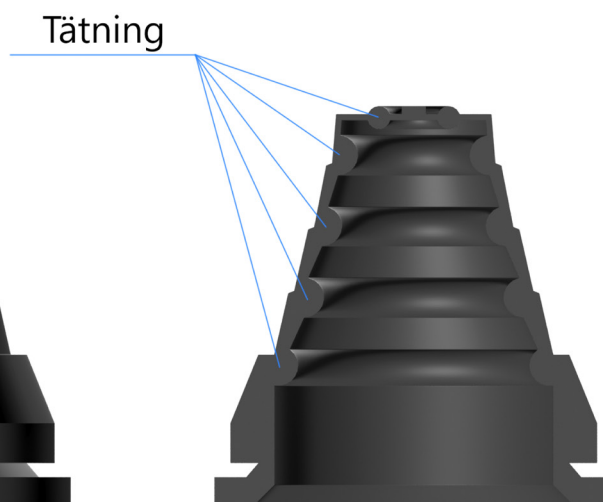
Kapning av rör genomföring.



Genomskärning av rör genomföring visar rörtätningens placering.



Kapning av rör genomföring.



Genomskärning av rör genomföring visar rörtätningens placering.

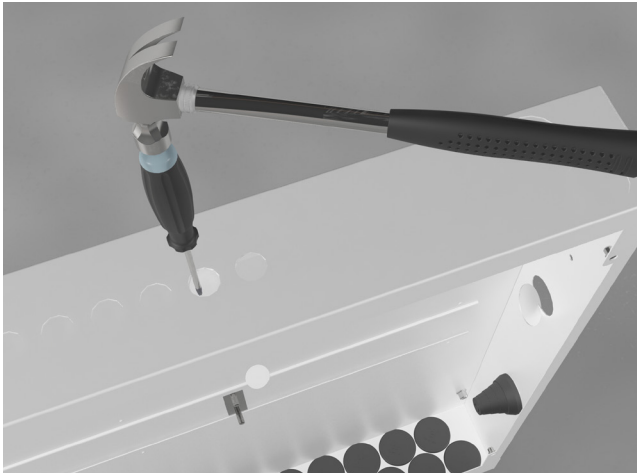
Kapnivå	Dim. Rör.	Dim. Tomrör (RiR)
1	Ø12	-
2	Ø16 - 20	-
3	Ø25	Ø25
4	Ø32	Ø34



2 - Knockout

Slå ut knockouthål för minishuntens kapilär-rörsförbundna rumsgivare alt. knockouthål för ev. kabeldragning till elektronisk rumsreglering. Montera bipackade kabelgenomföringar.

Om matningsledningarna ska sidoanslutas slås knockhålen i skåpsgaveln ut. Därefter monteras rörgenomföringarna för matningsledningarna.



Principbild: slå ut knockouthål med hjälp av hammare och skruvmejsel

3 - Montera Rörgenomföringar och Tätningar

Montera de anpassade rörgenomföringarna och LK Tätningsplugg innan skåpet monteras på sin plats. Var särskilt noggrann vid montage av rörgenomföring och tätningsplugg så att skåpsbottnen blir tät.

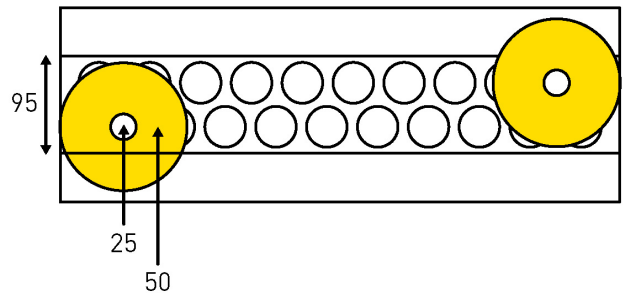
LK Tätningsplugg monteras så att LK Logon syns inifrån skåpet.



Principbild: montera rörgenomföringar och tätningspluggar

4 - Montera Skåp

Montera skåpet i regelvägg alternativt utanpå befintlig vägg med beaktande av ovan rubrik Förutsättningar för Montage.



Exempel, installation med isolering på stam. Bilden visar ett skåp med djup 95 mm.



Skåpet monteras aldrig längre ut än kant i kant med regel, för att Ram/lucka GV INB skall kunna monteras.

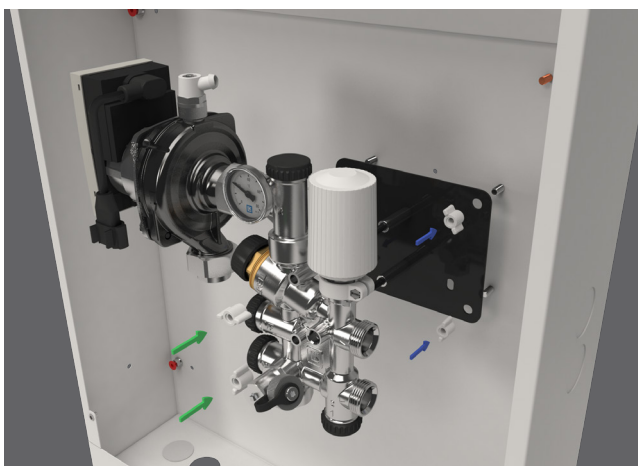
I de fall skåpet placeras i yttervägg skall det monteras på konstruktionens varma sida, innanför den lufttäta folien.



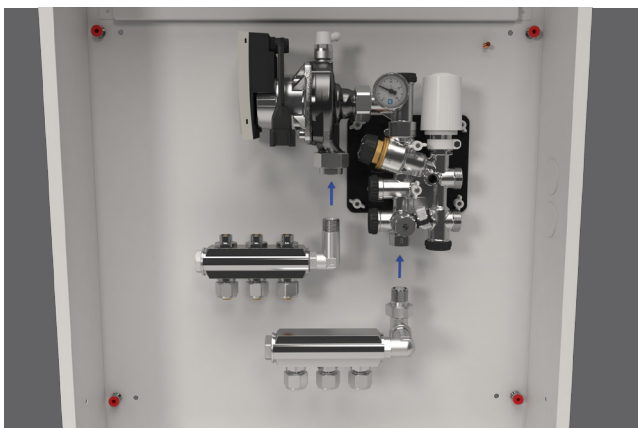
Infästning av skåp i regelvägg

5 - Montera LK Minishunt M60n

Montera minishuntens konsol på anvisad plats i skåpet. Montera därefter minishunt tillsammans med ev. monterad LK Minifördelare eller LK Heater.



Montage av konsol och minishunt



Montage av LK Minifördelare i LK Shuntskåp M60n XL

6 - Rör genomföringar

Trä golvvärmerör och ev. matningsledningarna genom rör genomföringarna. Momentet underlättas om röret smörjs med såpvatten eller motsvarande. Rören ansluts sedan till shuntgrupp och ev. minifördelare.



Kontrollera att rör genomföringen är korrekt monterad efter att alla rör har monterats enligt punkt 6 ovan.

7. Montera skåpsdränage

Dränageutlopp från skåp med tappvattensinstallation ska alltid mynna ut i utrymme eller vattentätt golv. Undantag: skåp som placeras i trapphus kan ha läckageindikering som mynnar i trapphuset på ett vattentätt eller vattenavvisande golv. Undantaget gäller inte för enbostadshus.

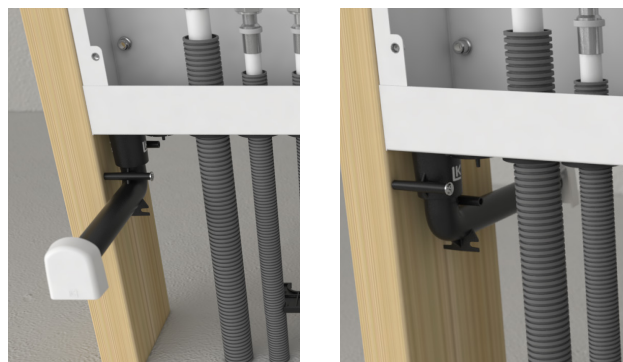
Dränageutlopp från skåp med installation för värmesystem kan mynna ut från väggytan under

7a. Dränagebøj direktansluten mot skåpets utloppsstos

Dränaget utmynnar från väggytan under skåpet. Anslut dränageböjen direkt mot skåpets utloppsstos efter att alla skåpsgenomföringar och tätningssluggar är monterade.

Fixera därefter dränageböjen på lämplig plats mot väggregel. Använd de två medföljande montageskruvarna i valfria infästningshål.

För skåp monterat utanpå vägg mynnar dränageböjen ut i sockelns förborrade hål.

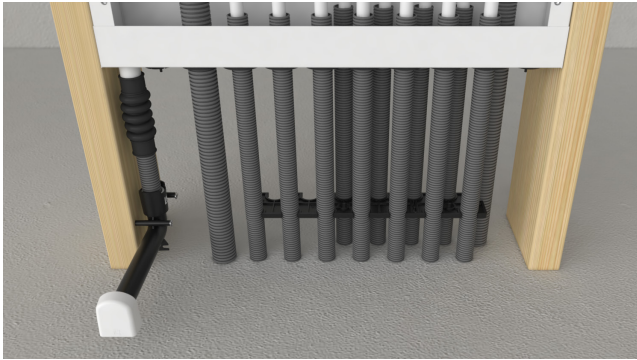


Principbild. Dränagebøj direktansluten mot skåpets utloppsstos mynnar i samma rum som skåpets serviceöppning alternativt i rummet bakom.

7b - Dränagebøj ansluten via tomrör

Anslut tomröret med bälgmuffen mot skåpets dränagestos. Bälgmuffen får inte deformeras så att eventuellt läckagevatten hindras. Anslut därefter dränageböjen till tomröret. Tänk på att röret ska böttna i dränageböjen, ca 20 mm djupt. Fixera därefter dränageböjen på lämplig plats mot väggregel. Använd de två medföljande montageskruvarna i valfria infästningshål. Se till att tomröret förläggs med fall mot utloppet samt att tomröret klamras.

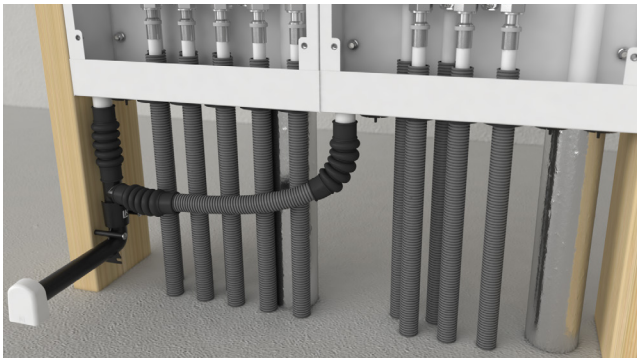




Principbild. Dränagebøj ansluten via tomrör.

7c – Sammankoppling av dränagerör

Sammankoppling av dränageledning från två skåp är möjligt. Bilden nedan visar side-by-side montering men sammankoppling av dränageledning kan också ske vid åtskilda skåp. Använd LK Dränagesats 25 duo. Fixera därefter dränageböjen på lämplig plats mot väggregel. Använd de två medföljande montageskruvarna i valfria infästningshål. Se till att tomröret förläggs med fall mot utloppet samt att tomröret klamras.



Principbild. Sammankoppling av dränagerör.

8. – Montering av utloppsbricka

Montera väggskiva med håltagning för dränageböjens utloppsrör. Håldiameter ca 26 mm. Anslut eventuellt tätskikt enligt tätskiktsleverantörens anvisningar. LK Tätningsmanschett kan tillhandahållas av LK Systems, men tätskiktsentreprenören skall utföra montaget samt ansvara för att tätskiktets vidfästningsegenskaper enligt branschreglerna från Byggkeramikrådet (BBV), GVK (Säkra Våtrum) eller Måleribranschens våtrumskontroll (MVK).

Efter utfört montage av väggbeklädnad ska längden på dränageböjen fräsas ner med LK Dränagefräs V2. Alternativt kan dränageböjen kapas till

lämplig längd med t.ex. ett bågfilmsblad. Beakta så att ytskiktet inte skadas, lämna kvar 2-3 mm av utloppsröret utanför väggens yta.

Montera LK Utloppsbricka V2 i utloppsröret. För ett exklusivare utseende kan LK Utloppsbricka V2 Krom beställas som tillbehör.

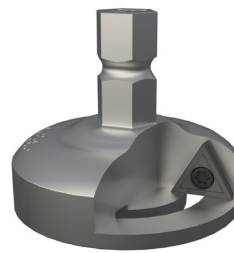


Principbild. Montage av LK Utloppsbricka V2.

TILLBEHÖR



LK Utloppsbricka V2 krom RSK 188 26 14.



LK Dränagefräs V2 1882615.

9 - Montera Sprutskydd

Montera de bipackade sprutskydden. Var noga med att skjuta ut skydden i sida så att hela skåpsbredden blir täckt av skydden.

10 - Montera Ram/lucka

Det finns tre typer av ram/lucka beroende på om skåpet är monterat invändigt i eller utvändigt på innervägg. I rum med tätskikt på vägg ska LK Fördelarskåp kompletteras med LK Våtzenslucka PRESEAL som ansluts till väggens tätskikt.

Serviceöppning (våtzenslucka) ska inte placeras i plats för bad eller dusch. För mer information, se separat produktsortiment och monteringsanvisning för LK Våtzenslucka PRESEAL.

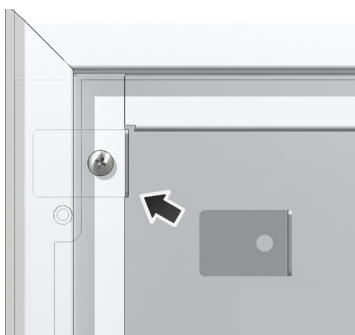
10a - Montera Ram/lucka GV INB

När skåpet byggs in i vägg används LK Ram/lucka GV INB vilken har utfallande ram för att täcka håltagningen runt skåpet. Ramen täcker 15 mm utanför skåpets kant.

Montera LK Ram/lucka med de bipackade M5 skruvarna. I det fall skåpet monterats så djupt in i konstruktionen att skruvarna inte når in ersätt dessa med längre (ingår ej).

10b - Montera Ram/lucka GV UTV

När skåpet monteras utvändigt på vägg används LK Ram/lucka GV UTV som slutar kant i kant med skåpets utsidor.

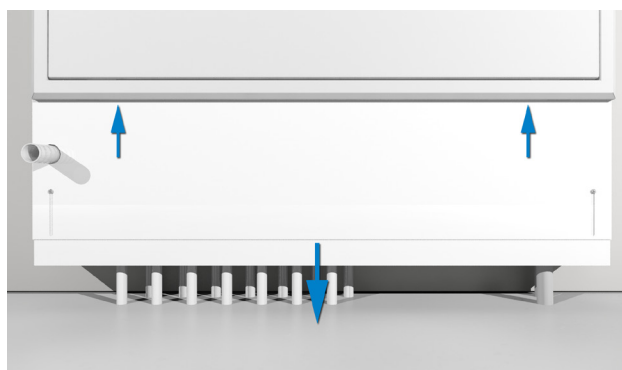


Bleck och skruv till LK Ram/lucka GV UTV

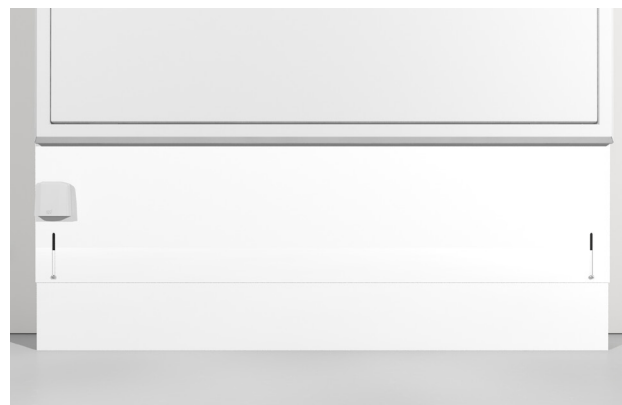
Montera ramen med hjälp av bipackad skruv och fästbleck, se bild ovan. Montera de fyra vita täckpluggarna i skåpets gavel.

11 - Montera Sockel

Vid utvändigt montage av skåpet monteras LK Sockel genom att först skjuta upp den övre delen av sockeln i de avsedda spåren i skåpsramen. Se även till att dränageböjen mynnar i det avsedda hålet. Nederdelen av sockeln dras sedan ut för att möta golvet. När rätt höjd nåtts fixeras monteraget med skruvarna på sockelns framsida. Anpassa sedan dränageböjens längd till sockelns utsida och montera utloppsbrickan.



LK Sockel, montage



Utloppsbricka monterad på sockel

MONTAGEHJÄLPMEDEL

Montage med hjälp av LK Skåpstativ L2

Skåpets baksida är försett med fyra stycken infästningspunkter (M8 mutter) som kan användas då man önskar att montera skåpet innan betongplattan är gjuten. Som hjälpmedel finns LK Skåpstativ L2 som monteras enligt nedan.



LK Skåpstativ L2 med infästningklammer.

Montera de medföljande fyra M8 bultarna i skåpets baksida. Skruva på rörklammerna på de utstickande bultarna. Trä i rundstängerna och trä på stativets bipackade tomrörbitar. Tomrören hindrar stativet från att bli fastgjutet och på så vis gör det återanvändbart.

Slå ner rundstängerna genom isolering och ner i sanden tills att installationen känns stadig. Lyft upp skåpet på lämplig höjd samt spänn klammerna. Tejpa tomrören mot stativens ben för att förhindra att tomrören flyter upp i samband med gjutning.



Monterat skåpstativ.



Närbild på infästning mot skåp.

Montage med hjälp av LK Benställning

LK Benställning förenklar montage av skåpet på prefabricerade betongbjälklag. Tillverkad i galvaniserad stålplåt. Levereras i par inkl. 4 st självborrande plåtskruv för infästning i fördelarskåpet. Foten på benställningen har ett 6 mm hål för fixering mot betongbjälklaget. Fixering görs t.ex. med bult eller metallspikplugg (medföljer ej).

I de fall benställningen inte ger fullgod fixering av fördelarskåpet, skall det även fixeras i väggkonstruktionen

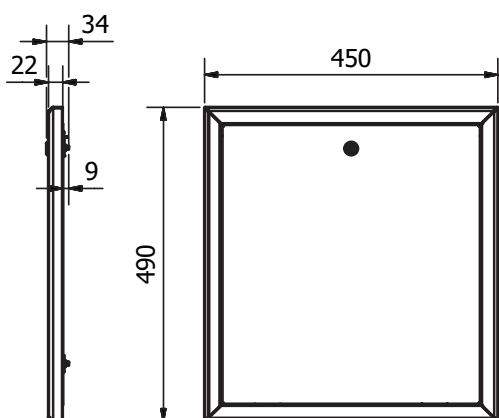


LK Benställning

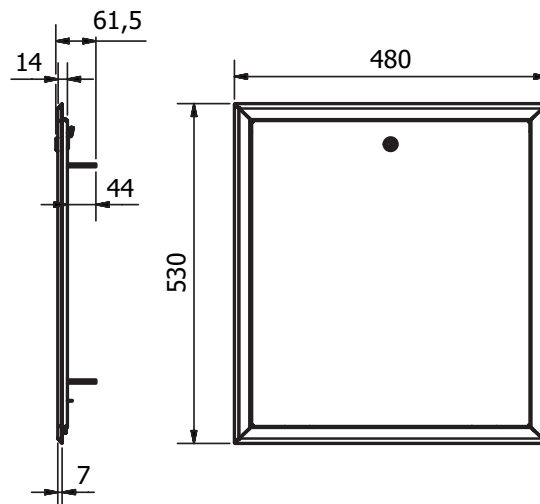


MÅTTSKISSER

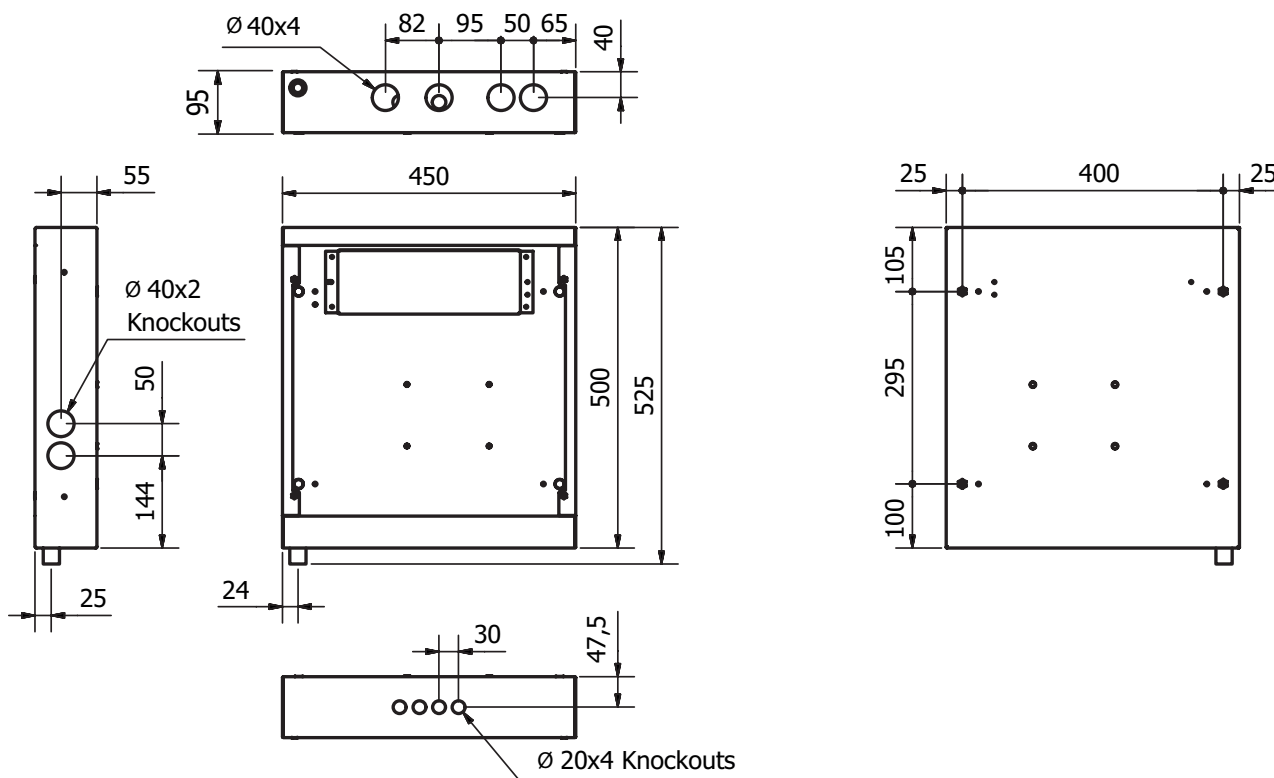
LK Ram/lucka M60n, UTV



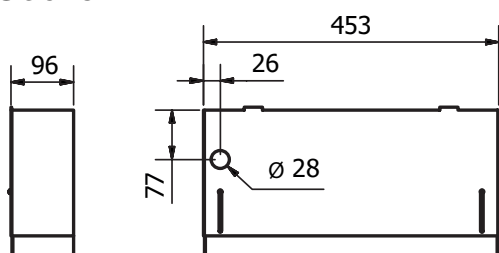
LK Ram/lucka M60n, INB



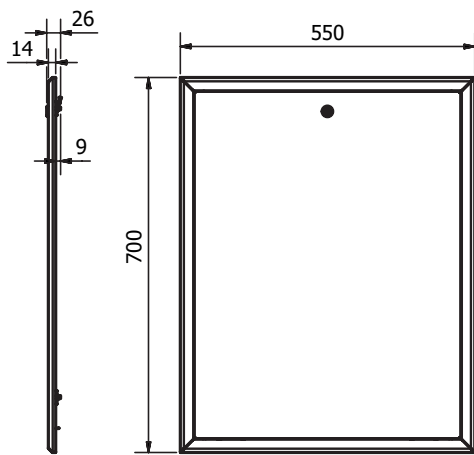
LK Shuntskåp M60n



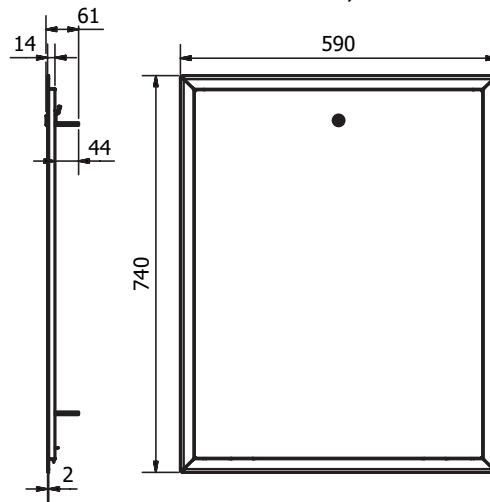
LK Sockel



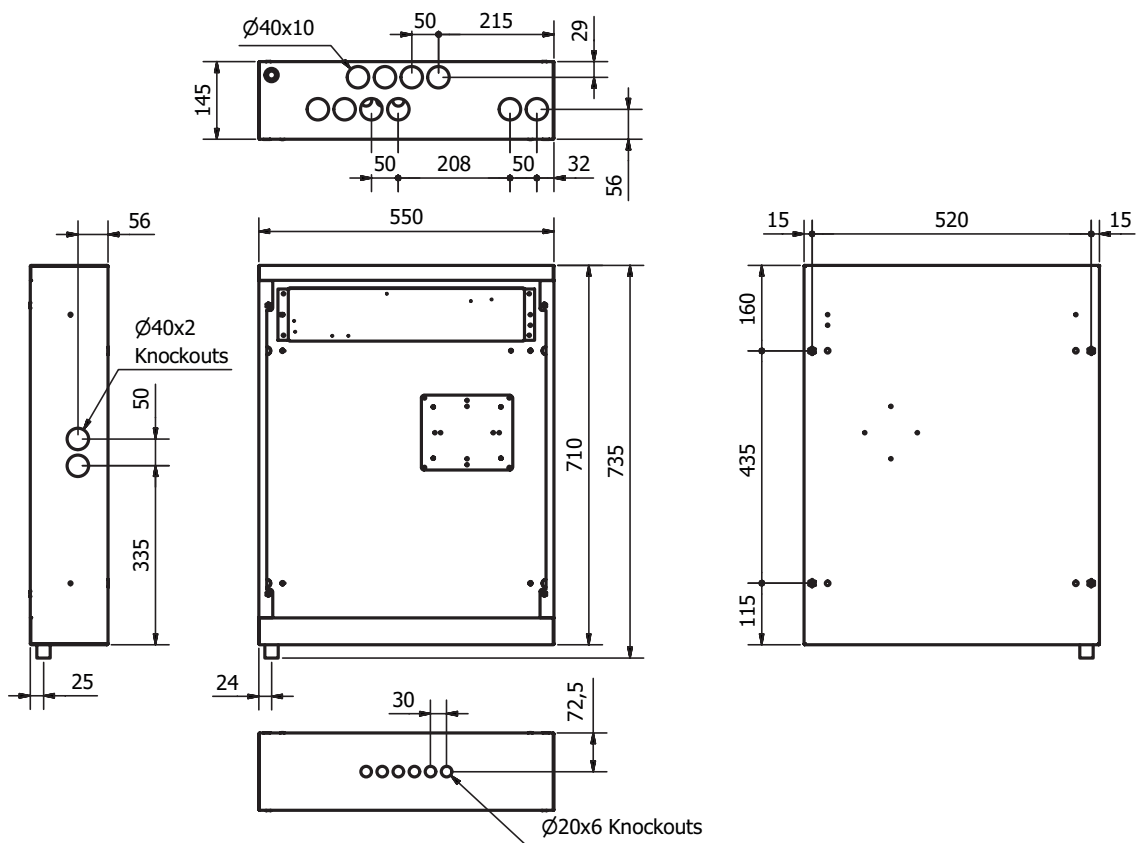
LK Ram/lucka GV 550, UTV



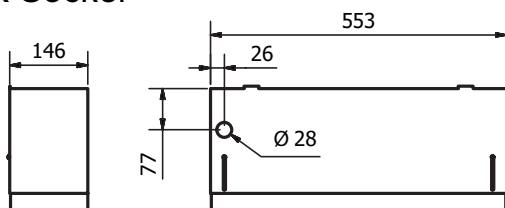
LK Ram/lucka GV 550, INB



LK Shuntskåp M60n XL



LK Sockel



RÖRDIMENSIONER

Nedan tabell visar vilka dimensioner och rörtyper som kan anslutas till LK Shuntskåp M60n/ LK Shuntskåp M60n XL. För mer information om ingående produkter i LK golvvärmsystem se: www.lksystems.se (produkter/lk golvvärme/produktsortiment/rör)

Rör genomföring	PE rör	Metallrör	RiR (rör i rör) tömrördimension
Rör genomföring 8-20 LP	8, 12, 16 & 20 mm	-	-
Rör genomföring 20-34 LP för matningsledning i PE	20, 25 & 32 mm	22 & 28 mm	34 mm
LK Rör genomföring 8, Quattro*	8 mm	-	-
LK Rör genomföring 32 RiR LP*	32 mm	-	40-44 mm

* beställs separat.

ARTIKELDATA

Namn	RSK nr.	Avsedd för
LK Shuntskåp M60n	243 53 70	LK Minishunt M60n
LK Shuntskåp M60n XL	243 53 69	LK Minishunt M60n med monterad LK Minifördelare, alt. LK Heater 350
LK Ram/lucka M60n INB	243 53 67	Inbyggnad av LK Shuntskåp M60n
LK Ram/lucka GV INB	243 46 80	Inbyggnad av LK Shuntskåp M60n XL
LK Ram/lucka M60n UTV	243 53 68	Utvändigt montage av LK Shuntskåp M60n
LK Ram/lucka GV UTV	243 46 81	Utvändigt montage av LK Shuntskåp M60n XL
LK Sockel	188 13 02	Utvändigt montage av LK Shuntskåp M60n
LK Sockel	243 53 72	Utvändigt montage av LK Shuntskåp M60n XL

