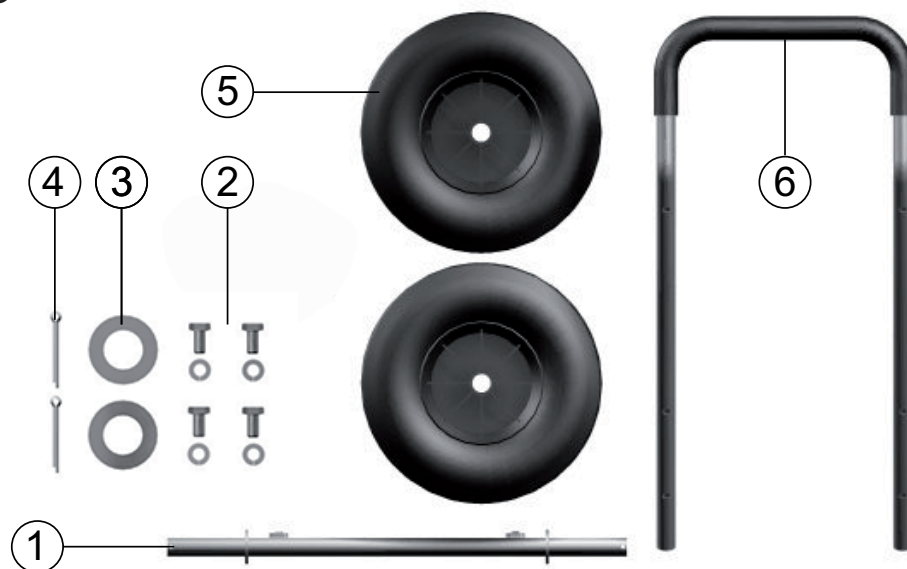


Montering LK Pumpmobil FSB 30/ *Mounting LK Mobile Pumping Unit FSB 30*



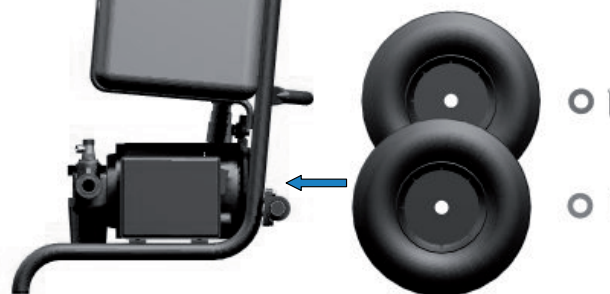
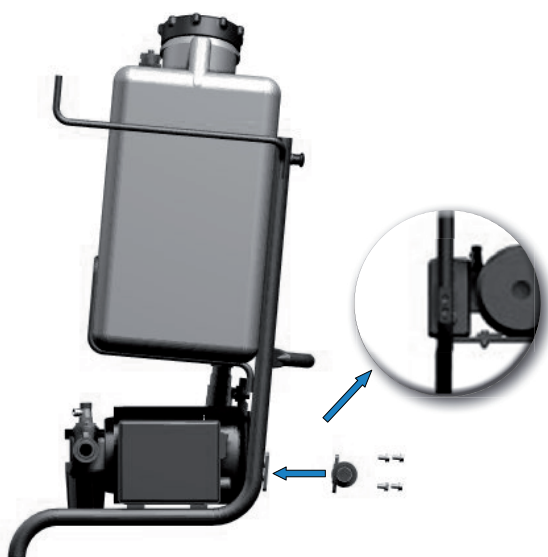
1. Axel/Axle
2. Bult med bricka/Bolt with washer
3. Hjulbricka/Wheel disc
4. Låssprint/Cotter pin
5. Hjul/Wheel
6. Teleskophandtag/Telescopic handle

Motera axeln 1 med bultarna 2 samt tillhörande brickor mot vagnsstativet. Använd en 10 mm fast nyckel.

/Fix the axel 1 to the trolley with the bolts 2 and washer. Use an 10 mm wrench key.

Vänligen kontrollera att enheten är hel och komplett direkt efter uppackning. Vid ev. transportskada av enheten ska transportören omgående underrättas.

/Please check for completeness and damages right after unpacking. Please inform carrier immediately in case of transport damages



Montera hjulen 5 mot axeln 1. Tänk på att placera hjulet så att dess luftventil är åtkomlig från utsidan. Montera hjulbrickorna 3 samt låssprint 4.

/Put wheels 5 to the axel 1, with air valve to the outside. Put on the wheel discs 3 and cotter pins 4 to secure.



För i teleskophandtaget 6 och lås/lösgör med sprintlåset 7.

/Insert telescopic handle 6 into trolley, fix /release with catch lock 7.



Teleskophandtaget kan låsas i tre olika positioner. Under justering av handtaget hålls låset öppet genom att vrida ett kvarts varv på sprintlåset.

/The telescopic handle can be fixed in three different positions. The catch lock can be fixed by a quarter of a turn.