

# LK Antilegionellafördelare

## UTFÖRANDE / ANVÄNDNINGSSOMRÅDE

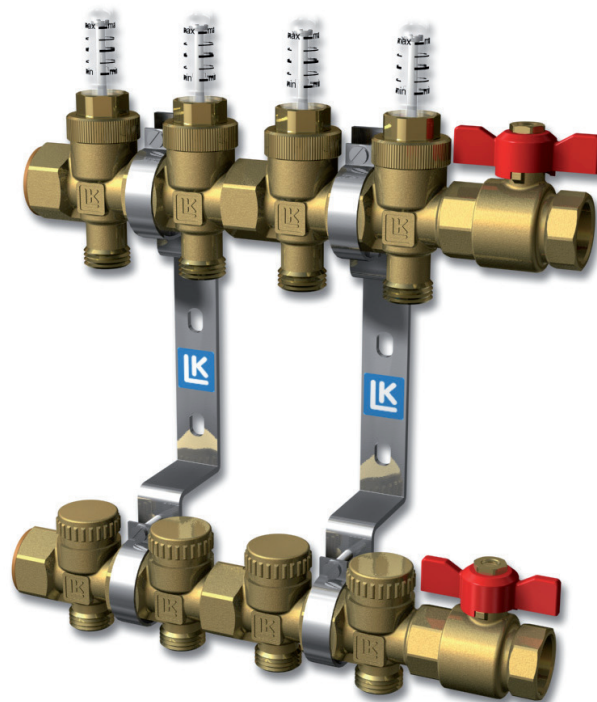
LK Antilegionellafördelare är tillverkad i avzinkningsbeständig mässing enligt CW 602N EN 12165 med en Pb-halt mindre än 2 %. Fördelarna levereras i moduler om två till fyra tappvattenkretsar inklusive färdigmonterade kulventiler som i sin tur kan sammanfogas till större antal kretsar genom påbyggnad av 1-kretsmoduler.

Fördelarens konstruktion möjliggör en kontrollerad cirkulation av såväl tappvarmvatten såsom tappkallvatten från byggnadens tappvarmvattenproduktion och kallvattenväxlare via LK Antilegionellafördelare ända fram till samtliga tappställen. Montera ett t-rör så nära blandare/tappkran som möjligt för att skapa en återcirkulation av kallvatten och varmvatten tillbaka till fördelaren.

I den nedre fördelarstammen (tillopp) finns en avstängningsventil som manövreras med en insexnyckel. Ventilen är avsedd som avstängningsventil, t.ex. när blandarbyte utföres. I den övre fördelarstammen (retur) finns injusteringsventiler med flödesindikering att manövreras med en fast nyckel.

LK Antilegionellafördelare kan monteras både i höger- och vänsterutförande. Ventilerna på tillopp- samt returstamp är metalliskt tätade. I stiftet av flödesindikeringen finns ett kapillarrör som garanterar cirkulationen genom hela synglaset för att förhindra stillastående vatten.

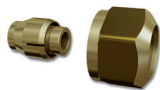
Eventuella kretsar som inte är kopplade till systemet samt fördelarnas ändsidor skall förses med speciellt konstruerade mässingsproppar/huvar för att förhindra risken för stillastående vatten. LK Antilegionellafördelare kan även kompletteras med konsoler, vattentäta fördelarskåp samt eventuell isolering.



## BESTÄLLNINGSDATA

Benämning	RSK
LK Antilegionellafördelare 4-G15	187 77 94
LK Antilegionellafördelare 3-G15	187 77 93
LK Antilegionellafördelare 2-G15	187 77 92
LK Antilegionella extra avstick 1-G15	187 77 91
LK Antilegionella Propp G20	187 77 90
LK Antilegionella Propp G15	187 77 89
LK Antilegionella Kulventil G20	187 77 88
LK Antilegionella Fördelarkonsol	187 77 87

## KOPPLINGSALTERNATIV



RSK nr.	Artikel
481 43 73	LK Kopplingsset G15xAX16
481 43 74	LK Kopplingsset G15xAX16



RSK nr.	Artikel
187 66 08	LK Pressanslutningskoppling G15xAX16
187 66 05	LK Pressanslutningskoppling G15xAX20

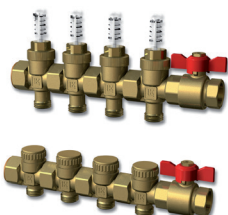


RSK nr.	Artikel
187 77 91	LK Antilegionella extra avstick 1-G15



RSK nr.	Artikel
187 77 90	LK Antilegionella Propp G20

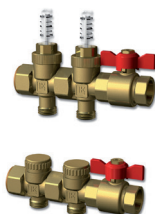
## TILLBEHÖR



RSK nr.	Artikel
187 77 94	LK Antilegionellafördelare 4-G15



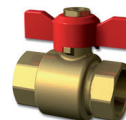
RSK nr.	Artikel
187 77 93	LK Antilegionellafördelare 3-G15



RSK nr.	Artikel
187 77 92	LK Antilegionellafördelare 2-G15



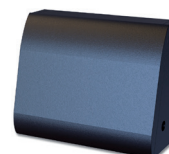
RSK nr.	Artikel
187 77 89	LK Antilegionella Propp G15



RSK nr.	Artikel
187 77 88	LK Antilegionella Kulventil G20



RSK nr.	Artikel
187 77 87	LK Antilegionella fördelarkonsol



RSK nr.	Artikel
187 77 95	LK Antilegionella fördelarisolering

## MONTERING AV LK ANTILEGIONELLA FÖRDELARISOLERING

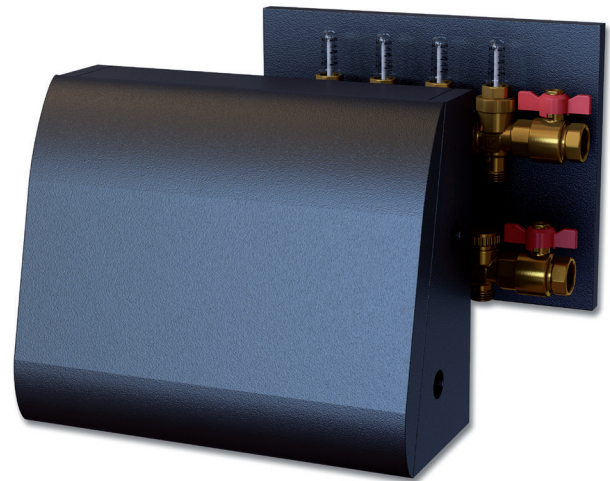
### Steg 1

Montera konsolerna på väggen och trä på bakstycket till isoleringen över konsolerna.



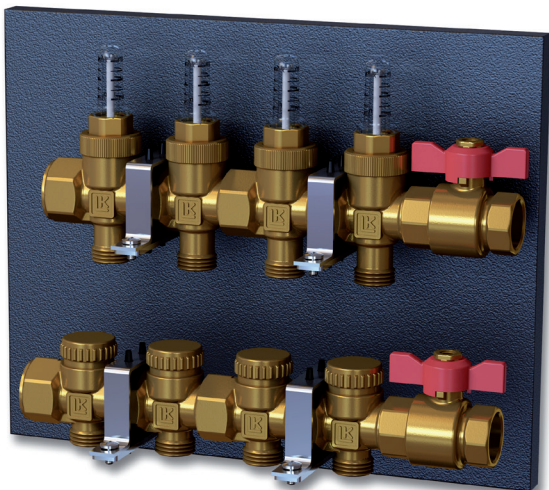
### Steg 3

Sätt på locket till isoleringen.

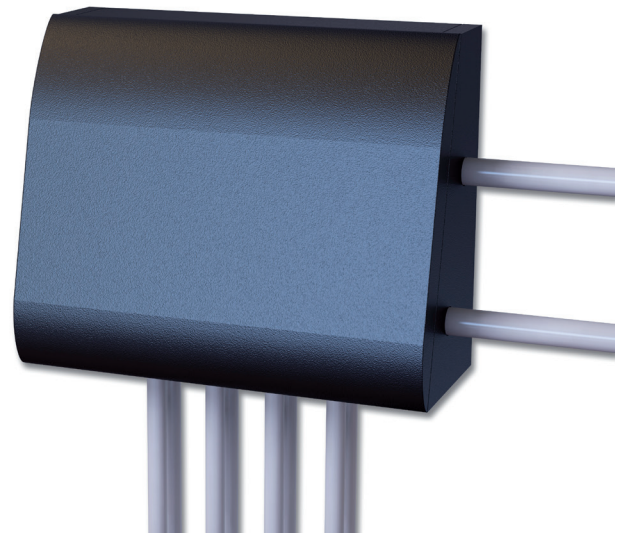


### Steg 2

Montera fördelaren.



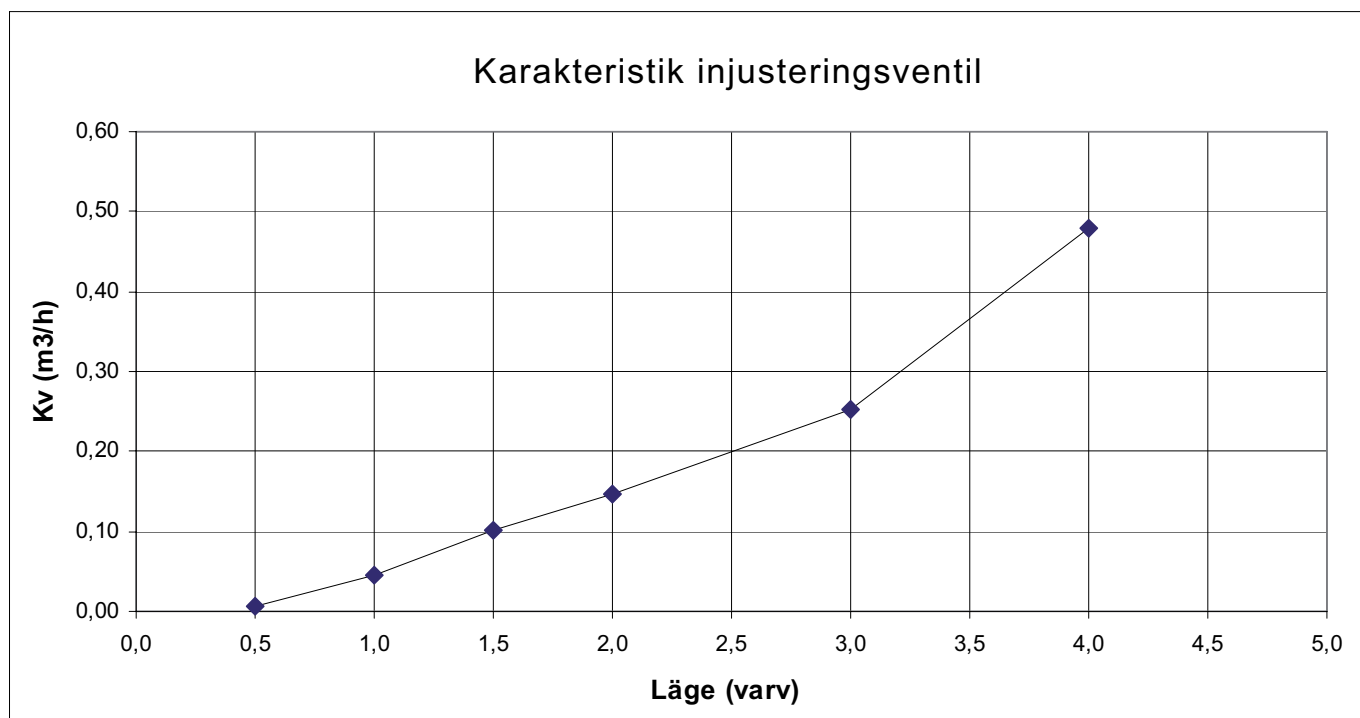
Färdig monterad isolering på LK Antilegionella fördelare.



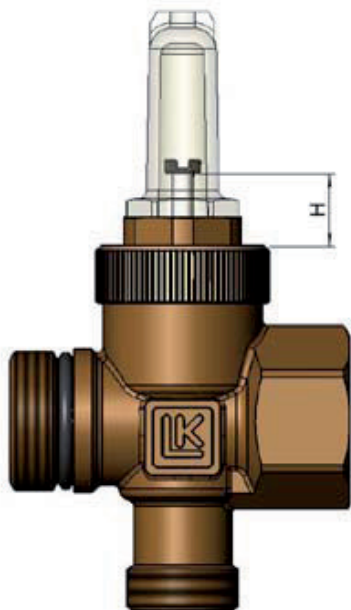
## TEKNISK SPECIFIKATION

<b>Allmänt:</b>	
Max arbetstryck	10 bar
Min / Max arbetstemperatur	1°C – 70°C kontinuerligt
Max arbetstemperatur 90°C kort tid	max 30 min – 2 gånger per dag
Max differenstryck	0.15 MPa (1.5 bar)
Dim. anslutningarnas huvudkrets	G3/4" ISO 228 inv x utv
Dim. anslutningarnas sekundärkrets	D15 klämringsskoppling (G1/2" ISO 228 utv)
Installationsläge	Horisontell
<b>Avstängningsventil på tilloppsfordelare:</b>	
Flödeskoefficient	Kvs = 2.7 m <sup>3</sup> /h (1)
Max flöde	0.3 l/s
Max tillåt läckage vid stängd kägla	0.1% Kvs (metallisk tätning)
<b>Regleringsventil och flödesindikering på returfordelare:</b>	
Flödeskoefficient	Kvs = 0.45 m <sup>3</sup> /h
Regleringsområde	1:10 (Kv = 0.05 ... 0.45 m <sup>3</sup> /h) i fyra varv
Noggrannhet flödesindikering	+/- 20% max flöde

## Karakteristik av regleringsventilen



## Karakteristik av flödesindikeringen



LK Antilegionella Returventil

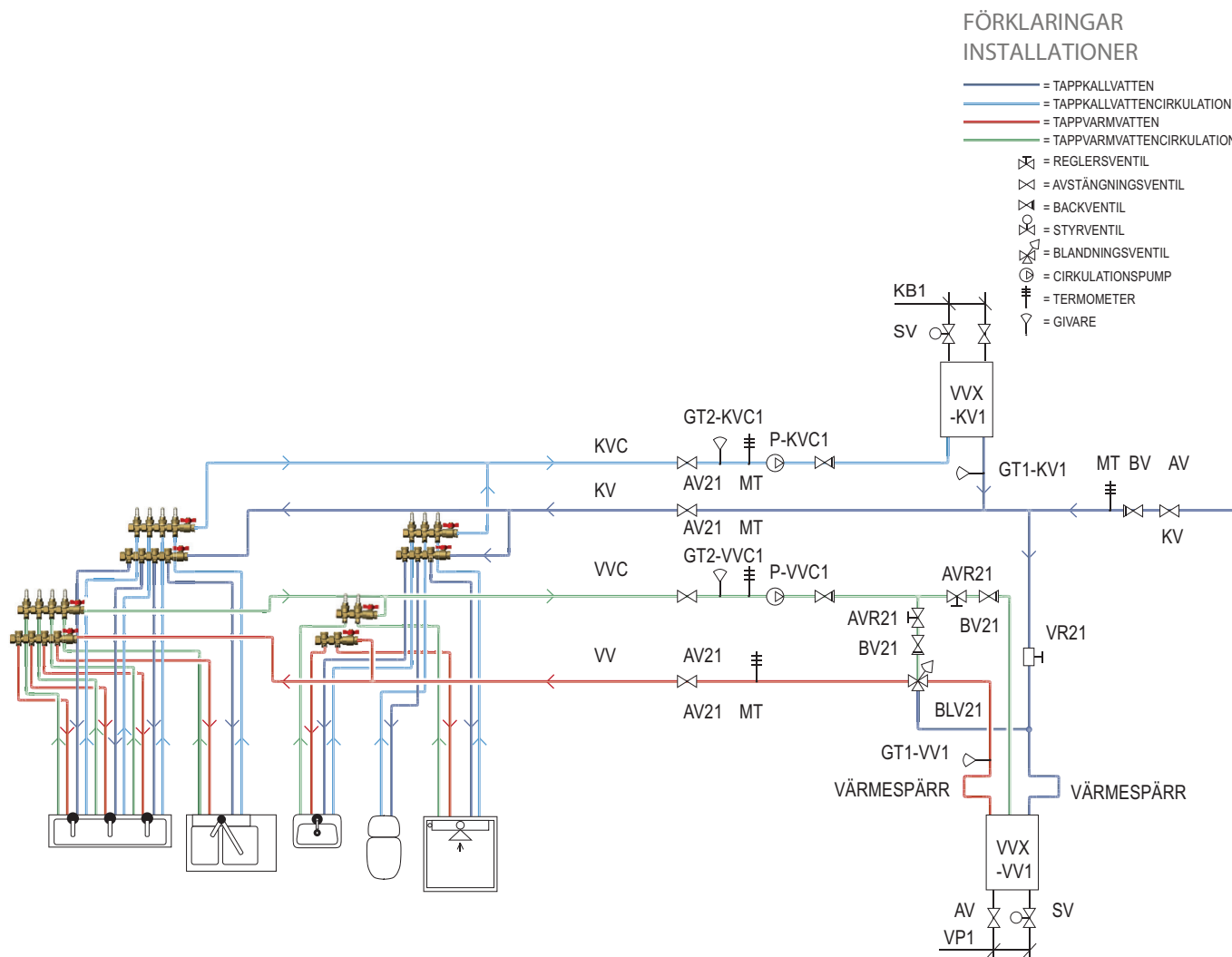
Läge H mm	Flöde l/min	Flöde l/s
13	0	0
15	0.15	0.002
20	0.52	0.009
25	0.89	0.015
30	1.26	0.021

## MATERIALSPECIFIKATION:

Ventilhus mässing	CW 602N EN 12165 (CR) Pb <= 2%
Käglor mässing	CW 602N EN 12164 (CR) (ej Pb < 2%)
Mutter mässing	CW 617N EN 12165 (MS58)
Mässingsdetaljer i kontakt med vatten:	CW 602N EN 12164 (CR) (ej Pb < 2%)
Mässingsdetaljer ej i kontakt med vatten:	CW 617N EN 12165 (MS58)
Flödesindikering Rostfritt (kapillär rör);	CW 602N EN 12164 (CR) (strykning)
Indikeringsbricka	PPS Fortron 1140 L (certifikat KTW C113117-03 SF/st)
Mätglas	PSU polysulfon S3010 (deklaration BASF KT/KS E100)
O-ringar	Gummi EPDM 70 WRc
Konsoler	El-förzinkat stål; dämpare i NBR gummi
Isoleringen	EPS (stängda celler) – ej flamskydd
Kulventil	CW 602N EN 12165 (CR) (ej Pb < 2%)
Hus och lock mässing	CW 602N EN 12165 (CR) (ej Pb < 2%)
Kula mässing	CW 614N EN 12164 (MS58) förkromat
Spindel mässing	CW 614N EN 12164 (MS58)
Vred	Aluminium
Mutter	Förzinkat stål
Fördelarisolering	Polyetylen, LD18



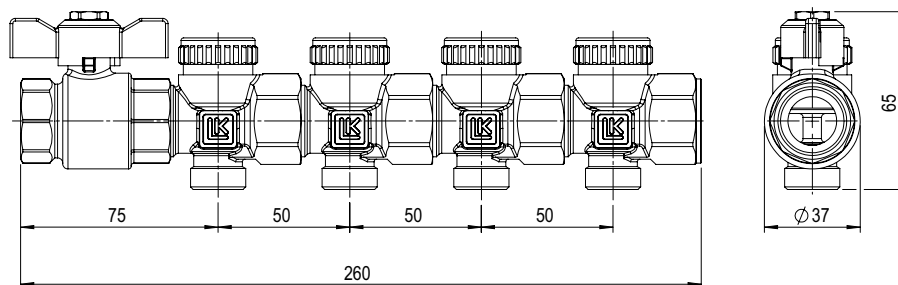
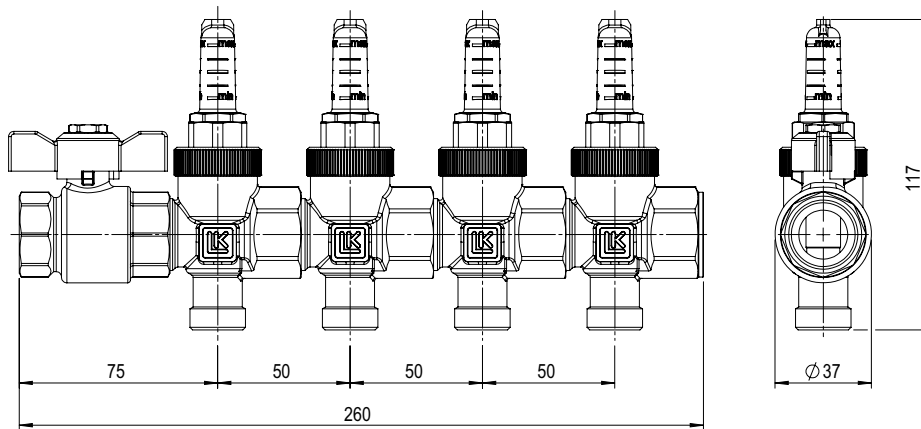
## PRINCIPDIAGRAM



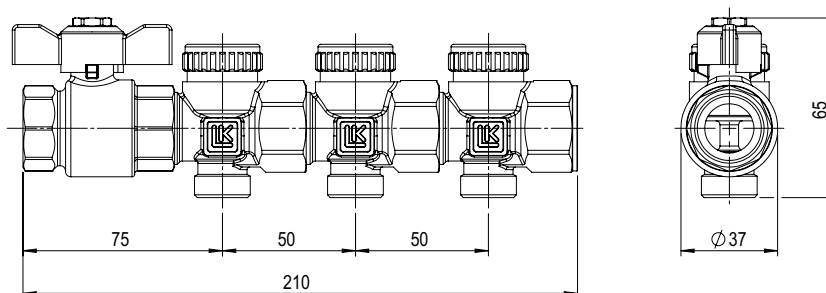
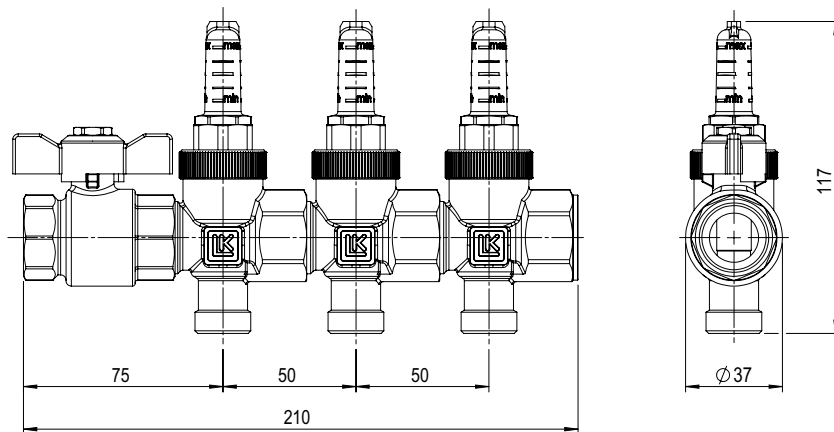
### Monterings- och injusteringsföreskrifter:

- Installationen skall utföras enligt branschregler "SÄKER VATTEN".
- Antilegionella fördelarna skall monteras horisontellt.
- Injustering ska ske när samtliga tappställen är stängda. D.v.s. när ingen tappning i systemet sker.
- Rörförläggning ska utföras i enlighet med LK:s generella monteringsanvisning för LK Universal.

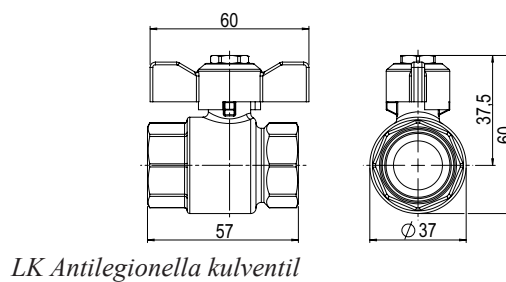
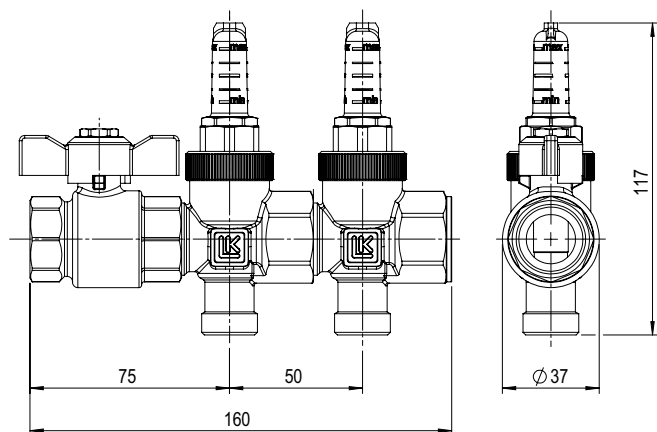
## MÅTTRITNINGAR



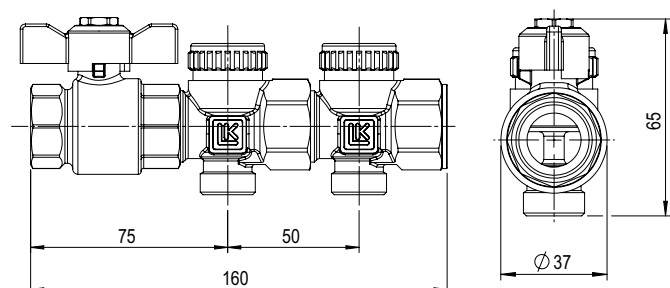
*LK Antilegionellafördelare 4-G15 (ALGF-4)*



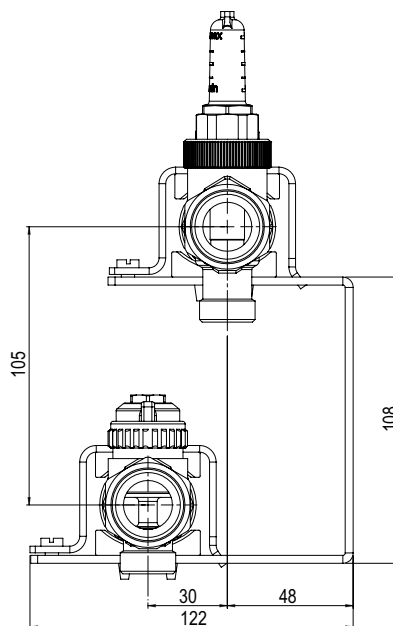
*LK Antilegionellafördelare 3-G15 (ALGF-3)*



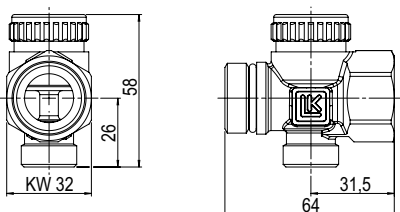
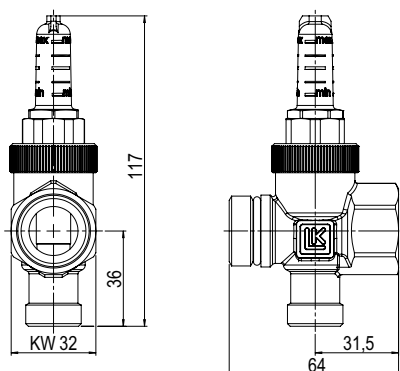
LK Antilegionella kulventil



LK Antilegionellafördelare 2-G15 (ALGF-2)



LK Antilegionellafördelare med LK Antilegionella fördelarkonsol



LK Antilegionella extra avstick 1-G15 (ALGF-1)