

LK Inbyggnadsskåp M5 VT & VT-XL

UTFÖRANDE

LK Inbyggnadsskåp M5 VT finns i två olika storlekar. LK Inbyggnadsskåp M5 VT som användas för inbyggnad av LK Minikretsventil M5 samt LK Inbyggnadsskåp M5 VT-XL som används för inbyggnad av LK Minikretsventil M5 då minikretsventilen ska styras elektroniskt. LK Inbyggnadsskåp M5 VT-XL kan även användas för att dölja LK 1-kretssats inkl. elektronisk reglerutrustning.

Skåpet är tillverkat av 1 mm pulverlackad stålplåt och har en tät botten med rör genomföringar av gummi samt dränage i enlighet med branschpraxis.

Skåpsbotten är försedd med ett uttag för läcka-geindikering vilket gör att ev. läckagevatten kan dräneras. Baksidan av skåpet är försett med 4 stycken M8 muttrar, vilka används för infästning av LK Skåpsstativ om skåpet monteras innan väggen är uppreglad (se rubrik *Alternativt montage med hjälp av LK Skåpsstativ* för mer info).

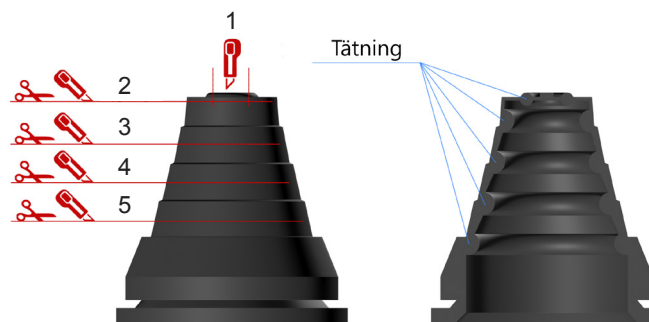
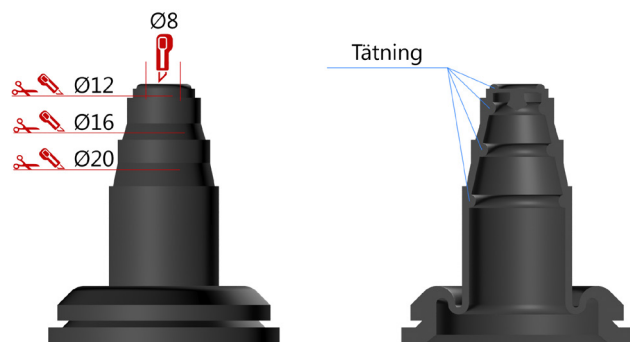
Skåpet levereras med monterad lucka, rör genomföringar, elgenomföringar, sprutskydd, infästning för LK Minikretsventil M5 samt monteringsanvisning. Skåpets sidogavlar är försedda med knockouthål för ev. matning av tillopp och returledning i sida.

MONTAGE I REGELVÄGG

För montage i regelvägg krävs en väggregel tjocklek på min. 70 mm. För att kunna montera och få plats med dränageröret måste skåpet monteras på min höjd 250 mm från undersidan av skåpsbotten till färdigt golv. Dränageröret ska monteras med fall.

Rör genomföringarna anpassas/klippas så att de passar till använd rördimension. Montera därefter rör genomföringarna i skåpet.

Montera rör genomföringar även i de hål som inte används för rör.



Kapnivå	Dim. Rör	Dim. Tomrör (RiR)
1	Ø12	-
2	Ø16	-
3	Ø20	Ø25
4	Ø25	-
5	Ø32	Ø34

Montera medlevererad gummimuff på skåpets uttag för läckageindikering. Montera därefter ett 25 mm tomrör på gummimuffen och låt tomröret utmytna på lämplig plats.

Tomröret ska klamras och avslut ska göras med bipackad ändkrage.

Eftersom skåpet har ett byggdjup på 83 mm kräver montaget att man använder minst 13 mm gips som avslutas kant i kant med skåpet. Skåpets lucka täcker håltagningen under förutsättning att väggbeklädnaden avslutas kant i kant med skåpet.

I de fall matarledningen ska anslutas från sida ska knockouthål demonteras med hjälp av hammare/skruvmejsel.

Skåpets ram och lucka monteras efter det att ytskiktet är färdigställt. Glöm inte att montera de bipackade blåa sprutskydden innan luckan monteras.



Anpassa rörgenomförningen.



Montera rörgenomföringen i skåpet.



Montera gummimuffen.

ALTERNATIVT MONTAGE MED HJÄLP AV LK SKÅPSSTATIV

Om skåpet ska monteras innan betongplattan är gjuten kan man med fördel använda LK Skåpsstativ som montagehjälp. Skåpets baksida är försedd med fyra stycken M8 muttrar. Montera skåpsstativets bipackade M8 bultar i skåpet. Montera därefter rörklammerna på de utstickande bultarna. Trä rundstängerna i rörklammerna. Kom ihåg att montera de bipackade tomrörsbitarna (dessa används för att förhindra att rundstängerna gjuts fast i betongen).

Slå ned rundstängerna genom isoleringen och ned i sanden/marken tills att installationen känns stadig. Lyft upp skåpet till lämplig höjd samt spänn klammerna. Tejpa tomrören mot stativets ben för att förhindra att tomrören flyter upp i samband med gjutning.



LK Skåpsstativ med infästningsklammer.

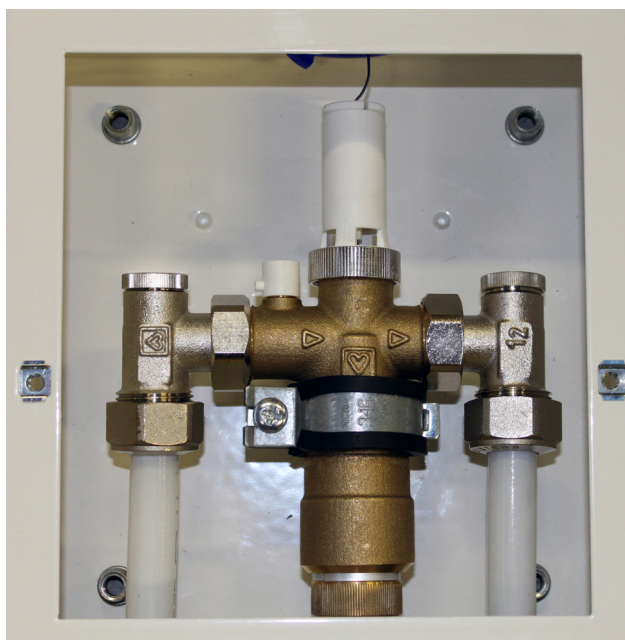


Närbild på infästning mot skåp.

MONTAGE AV LK MINIKRETSVENTIL M5

Se separat monteringsanvisning för LK Minikretsventil M5.

Utförande / Typ av reglering	Använd skåp
LK Minikretsventil M5 med kapillärrörsstyrning	LK Inbyggnadsskåp M5 VT
LK Minikretsventil M5 med elektronisk reglering	LK Inbyggnadsskåp M5 VT-XL



LK Minikretsventil M5 monterad i LK Inbyggnadsskåp M5 VT.



LK Minikretsventil M5 kompletterad med LK Mottagarenhet 1 ICS.2-RF. Utrustningen är monterad i LK Inbyggnadsskåp M5 VT-XL.

MONTAGE AV LK 1-KRETSSATS I LK INBYGGNADSSKÅP M5 VT-XL

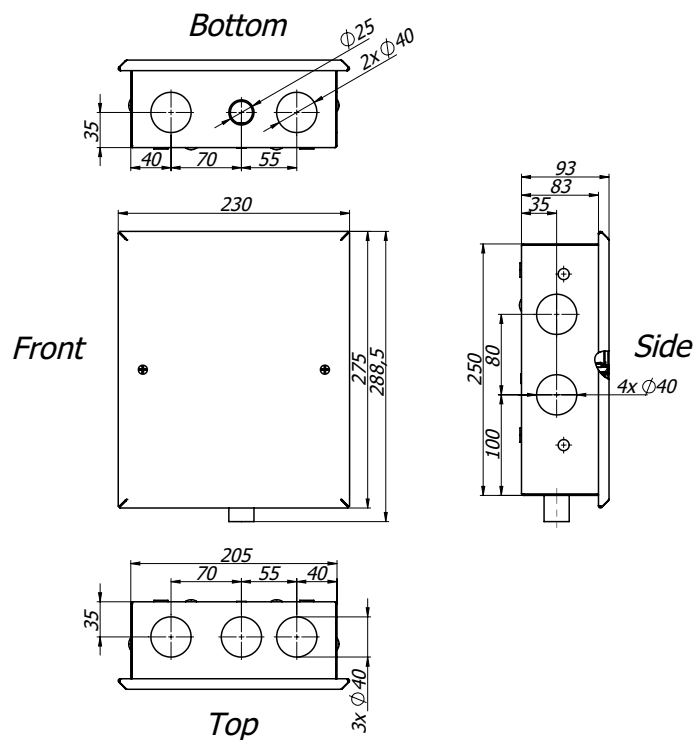
Se separat montageanvisning för LK 1-kretssats.

Vid montage på högpunkt ska behov av avluftning beaktas.



LK 1-kretssats kompletterad med LK Anslutningsset VKF RF/1-kretssats samt LK Mottagarenhet 1 ICS.2-RF. Utrustningen är monterad i LK Inbyggnadsskåp M5 VT-XL.

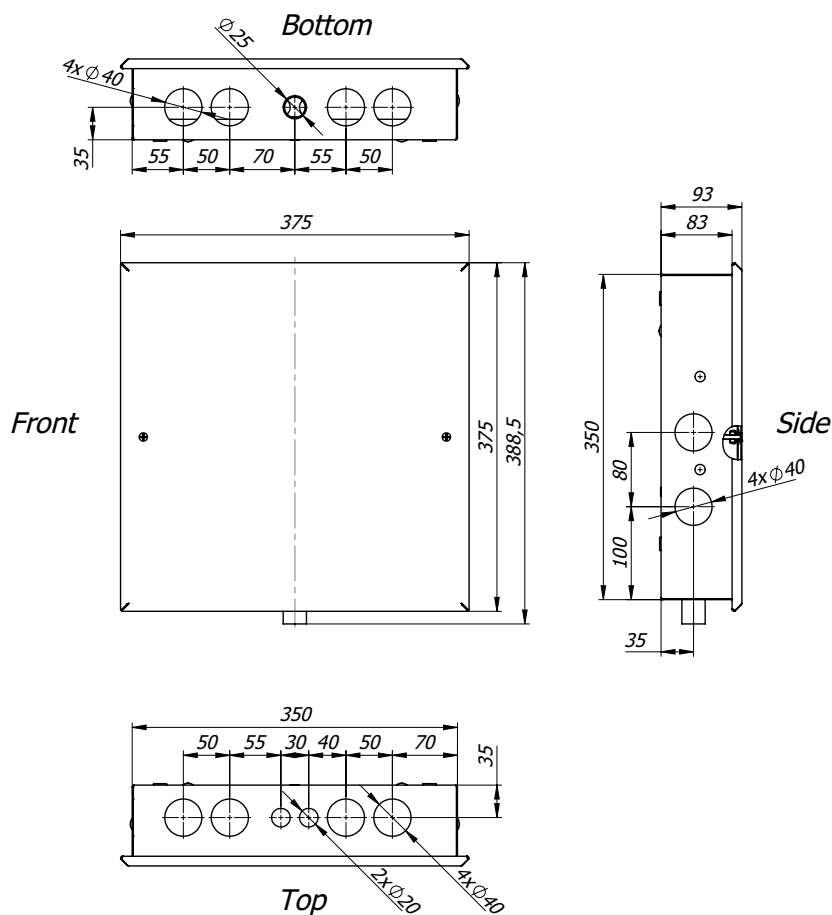
MÅTTSKISS



LK Inbyggnadsskåp M5 VT.

ARTIKELDATA

Namn	RSK.nr	Anmärkning
LK Inbyggnadsskåp M5 VT	241 93 14	Avsedd för LK Mini-kretsventil M5
LK Inbyggnadsskåp M5 VT-XL	241 92 72	Avsedd för LK Mini-kretsventil M5 med elektronisk reglering
LK Skåpsstativ	241 88 94	Tillbehör



LK Inbyggnadsskåp M5 VT-XL.