

LK Inbyggnadsskåp M60 VT & M60 VT-XL

UTFÖRANDE

LK Inbyggnadsskåp M60 finns i två olika storlekar. LK Inbyggnadsskåp VT som användas för inbyggnad av LK Minishunt M60 samt LK Inbyggnadsskåp M60 VT-XL som används för inbyggnad av LK Minishunt M60 och LK Minifördelare.

Inbyggnadsskåpet uppfyller branschreglerna Säker Vatteninstallation. Skåpet är tillverkat av 1 mm pulverlackad stålplåt och har en tät botten med rör genomföringar av gummi. Skåpsbotten är försedd med ett uttag för läckageindikering vilket gör att ev. läckagevatten kan dräneras.

Baksidan av skåpet är försett med 4 stycken M8 muttrar vilka används för infästning av LK Skåpsstativ om skåpet monteras innan väggen är uppreglad (se rubrik *Alternativt montage med hjälp av LK Skåpsstativ* för mer info). Skåpet levereras komplett med lucka och ram. Som standard är luckan försedd med ett skruvsjellsås och som tillbehör finns nyckellås.

MONTAGE

LK Minishunt M60 monteras till vänster i skåpet.

LK Inbyggnadsskåp M60 VT kräver en väggregel tjocklek på minst 120 mm. LK Inbyggnadsskåp M60 VT-XL kräver en väggregel tjocklek på minst 145 mm.

För skåpet över golvvärmerören. Skruva fast skåpet i regelverket med de bipackade träskruvarna. Skåpet monteras jämnt med regeln. För att kunna montera och få plats med dränageröret måste skåpet monteras på min höjd 250 mm från undersida skåpsbotten till färdigt golv. Dränageröret ska monteras med fall.



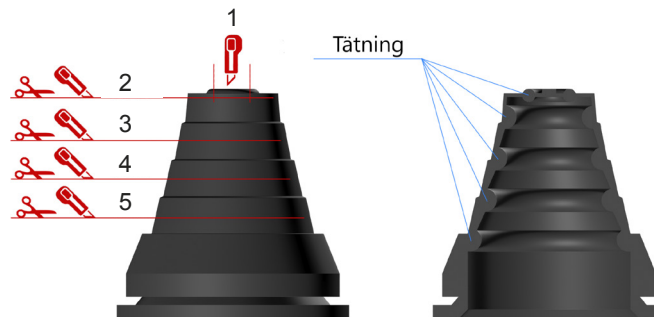
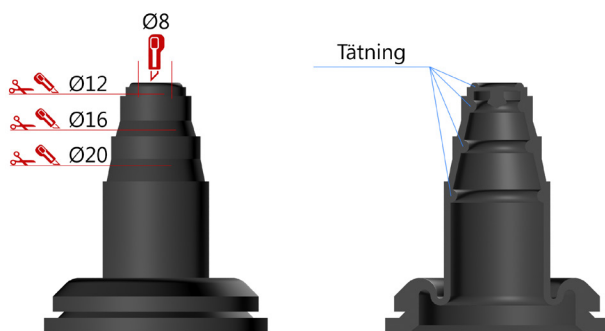
För skåpet över rören



Denna produkt är anpassad till Branschregler Säker Vatteninstallation. LK Systems AB garanterar produktens funktion om branschreglerna och monteringsanvisningen följs.

Rör genomföringarna anpassas/klipps så att dessa passar till använd rördimension. Montera därefter rör genomföringarna i skåpet.

Montera rör genomföringar även i de hål som inte används för rör.



Kapnivå	Dim. Rör.	Dim. Tomrör (RfR)
1	Ø12	-
2	Ø16	-
3	Ø20	Ø25
4	Ø25	-
5	Ø32	Ø34

Anpassa rör genomföringen.



Montera rör genomföringarna.

Montera medlevererad gummimuff på skåpets uttag för läckageindikering. Montera därefter ett 25 mm tomrör på gummimuffen och låt tomröret utmynna på lämplig plats. Max längd bör ej överstiga 1,5 meter. Tomröret ska klamras och avslut ska göras med bipackad ändkrage.



Montera gummimuffen

Skåpet är försett med fyra stycken pinnbultar som är avsedda att användas för infästning av LK Minishunt M60. LK Minishunt M60 monteras i enlighet med minishuntens bipackade instruktion.

Eventuell minifördelare monteras i enlighet med minifördelarens bipackade instruktion. OBS! Montage av LK Minifördelare kräver LK Inbyggnadsskåp M60 VT-XL (byggdjup 145 mm).

Anpassa ytbeklädnaden så att ramen täcker håltagningen, skåpsramen täcker 30 mm utanför skåpet.

Skåpets ram och lucka monteras efter det att yt-skiktet är färdigställt.

Glöm inte att montera de bipackade blåa sprutskydden innan luckan monteras.

ALTERNATIVT MONTAGE MED HJÄLP AV LK SKÅPSSTATIV

Om skåpet ska monteras innan betongplattan är gjuten kan man med fördel använda LK Skåpsstativ som montagehjälp. Skåpets baksida är försedd med fyra stycken M8 muttrar. Montera skåpsstativets bipackade M8 bultar i skåpet. Montera därefter rörklammerna på de utstickande bultarna. Trä rundstängerna i rörklammerna. Kom ihåg att montera de bipackade tomrörsbitarna (dessa används för att förhindra att rundstängerna gjuts fast i betongen). Slå ned rundstängerna genom isoleringen och ned i sanden/marken tills att installationen känns stadig. Lyft upp skåpet till lämplig höjd samt spänn klammerna. Tejpa tomrören mot stativets ben för att förhindra att tomrören flyter upp i samband med gjutning.

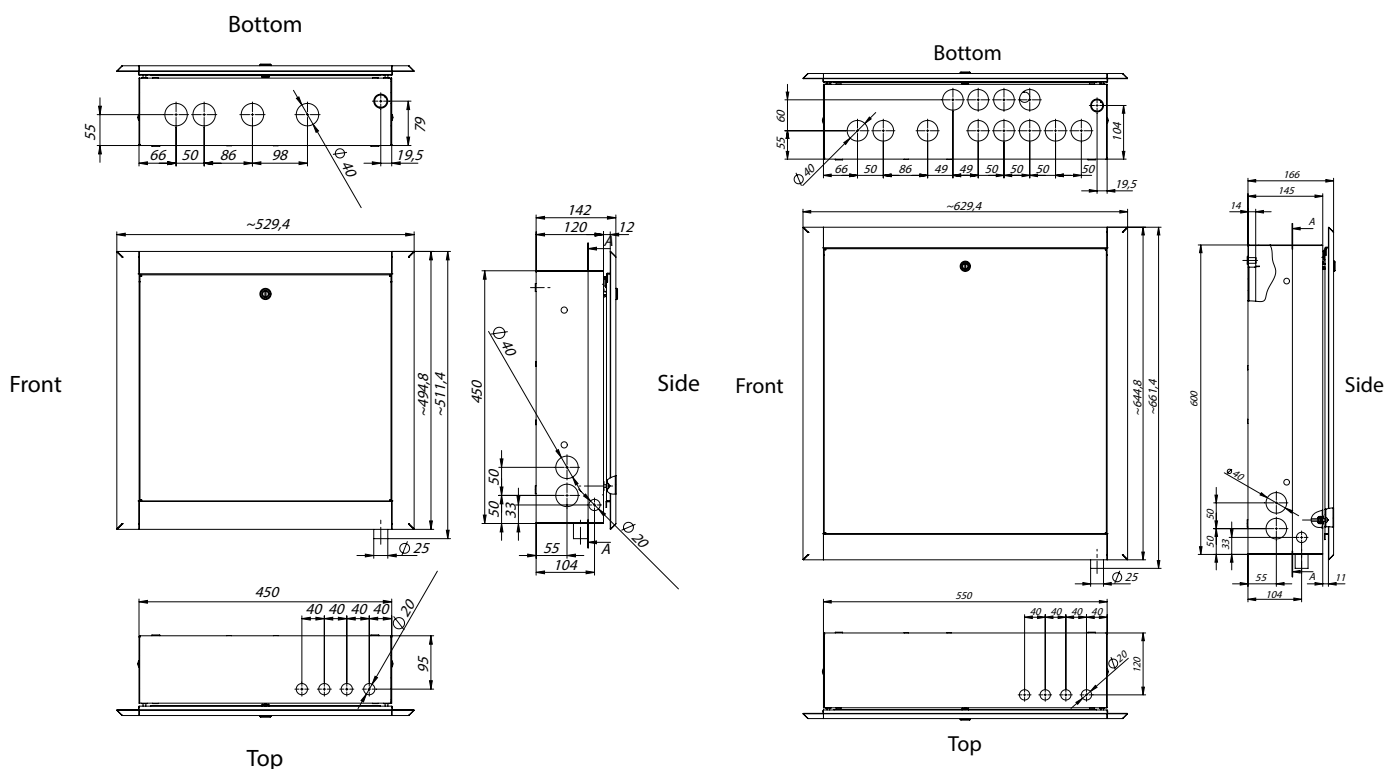


LK Skåpsstativ med infästningsklammer



Närbild på infästning mot skåp

MÅTTSKISS



LK Inbyggnadsskåp M60 VT

LK Inbyggnadsskåp M60 VT-XL

ARTIKELDATA

Namn	RSK.nr	Anmärkning
LK Inbyggnadsskåp M60 VT	241 94 49	Avsedd för Minishunt M60
LK Inbyggnadsskåp M60 VT-XL	241 94 50	Avsedd för Minishunt M60 med monterad minifördelare
LK Lås med nyckel	327 85	Tillbehör
LK Skåpsstativ	241 88 94	Tillbehör