

LK Fördelarshunt VS 2-2,5

UTFÖRANDE

LK Fördelarshunt VS är en shuntgrupp med tvåvägs styrventil avsedd för system med huvudpump. Shuntgruppen kan monteras direkt mot LK Värmeckretsfordelare i höger- eller vänsterutförande. Shuntgruppen är vid leverans utrustad med handmanöverdon på styrventilen samt med inställbar maxbegränsningsfunktion av framledningstemperaturen.

Shuntgruppen monteras företrädesvis i system med utetemperaturkompenserad primär framledningstemperatur, alternativt kan LK Fördelarshunt VS kompletteras med LK Styr v.3 se under rubrik LK Styr v.3. Om annan reglerutrustning finns, tillhandahåller LK ventilställdon för 230 V eller 0-10 V. Shuntgruppen kan via den inbyggda maxbegränsningstermostaten även användas för system med konstant framledningstemperatur.

Vidare är den försedd med automatisk varvtalsreglerad pump för reducerad energiförbrukning och tystare gång. Shuntgruppens kapacitet kan schablonmässigt sättas till max 200 m² golvvärmeyta. Kapaciteten är dock beroende på värmebehov, förläggningssätt m.m.

1. Anslutning tilllopp från primärkrets

Invändig gänga G20.

2. Tillopsledning till golvvärmeckrets

Utvändig gänga G25.

3. Anslutning retur till primärkrets

Invändig gänga G20.

4. Returledning från golvvärmeckrets

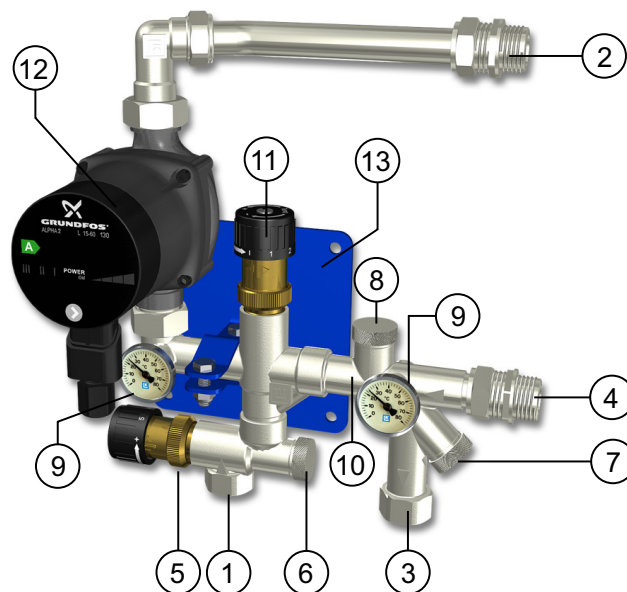
Utvändig gänga G25.

5. Styrventil 2-vägs, Kvs 2,5

Styrventilen är försedd med handmanöverdon för manuell injustering av framledningstemperaturen. Kan ersättas med motoriserat ventilställdon, se LK Styr v.3.

6. Avstängning mot primärt tilllopp

Invändig insex 8 mm.



7. Reglerventil / avstängning primär retur

Reglerventil för injustering av primärflöde. Används även som avstängningsventil. Invändig insex 8 mm.

8. VF-Ventil

Ska endast användas i anläggningar med lågt tillgängligt drivtryck från primärsidans cirkulationspump. Invändig insex 8 mm.

9. Termometrar

Termometrar med dykrör placerade i golvvärmeckretsens fram- och returledning.

10. Inbyggd backventil

11. Temperaturbegränsare

Fabriksinställd till 50 °C. Inställbar mellan 30 - 65 °C, se tabell nedan.

12. Cirkulationspump

Cirkulationspump Grundfos Alpha 2L 15-60 med automatisk varvtalsreglering.

13. Väggekonsol

FÖRUTSÄTTNINGAR

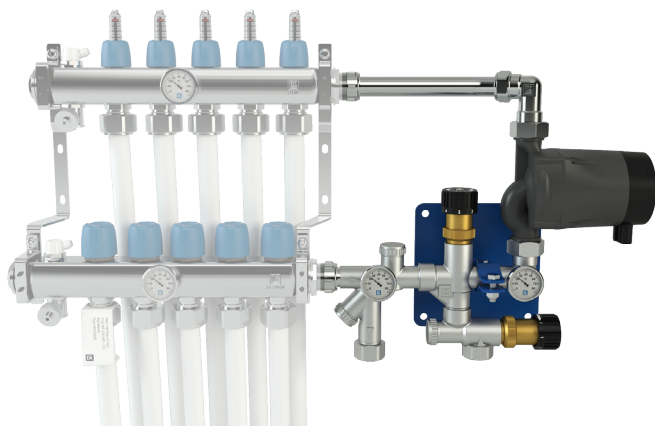
När shuntgruppen monteras i handmanövrerat utförande ska den installeras i system med utetemperaturkompenserad primär framledningstemperatur. Kontrollera temperaturbegränsarens inställning. I annat fall rekommenderas att shuntgruppen utrustas med LK Styr v.3 för optimerad drift och låg energiförbrukning.

Värmesystemet ska före montage vara rensolat och får ej innehålla föroreningar eller tillsatser som kan skada LK Fördelarshunt VS. Max 50 % glykolinblandning.

Vid montage tillse att pumpens axel blir horisontell och så att eventuellt ventilställdon inte blir placerat under styrventilen.

Ge akt på stömljud vid placering av shuntgruppen.

MONTERING



Shuntgruppen kan monteras i både höger- och vänsterutförande direkt mot LK Värmekretsfordelare. Detta möjliggörs då det finns bipackat två stycken tillopprör där det längre används vid högermontage av LK Värmekretsfordelare, se bild ovan. Vid vänstermontage flyttas termometrarna till motsatta sidan och pumpen vrids runt.

By-Pass

Shuntgruppen är utrustad med automatisk varvvalsreglering vilket innebär att By-Pass inte behöver monteras på värmekretsfordelaren.

Placering i LK Fördelarskåp

Shuntgruppen kan monteras tillsammans med LK Värmekretsfordelare i särskilt framtagna skåp för utvändigt montage på vägg eller för inbyggnad i vägg.

LK Shuntskåp GV

LK Shuntskåp GV uppfyller branschreglerna Säker Vatteninstallation.



- LK Shuntskåp GV 800 rymmer LK Fördelarshunt VS och LK VKF RF 2-5
- LK Shuntskåp GV 1150 rymmer LK Fördelarshunt VS och LK VKF RF 2-12

Obs! Vid montage av LK Shuntskåp GV i vägg krävs en minsta väggregelstjocklek på 120 mm med 13 mm väggbeklädnad. Shuntgruppen placeras till höger om fördelaren, se instruktion *LK Shuntskåp GV*.

LK Shuntskåp GV kan även med hjälp av tillbehöret LK Sockel monteras utanpå vägg.

LK Fördelarskåp INB/UTV

Nedanstående skåp uppfyller inte kraven i de svenska Branschregler Säker Vatteninstallation och säljs därför normalt inte på den svenska marknaden.

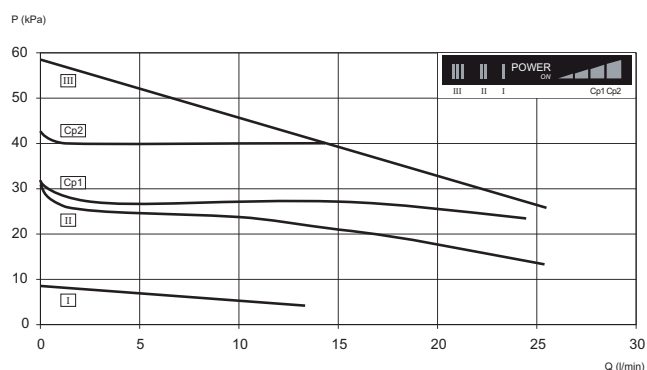
- LK Fördelarskåp INB 800 rymmer LK Fördelarshunt VS och LK VKF RF 2-5
- LK Fördelarskåp INB 1150 rymmer LK Fördelarshunt VS och LK VKF RF 2-12
- LK Fördelarskåp UTV 800 rymmer LK Fördelarshunt VS och LK VKF RF 2-5
- LK Fördelarskåp UTV 1150 rymmer LK Fördelarshunt VS och LK VKF RF 2-12

Obs! Vid montage i LK Fördelarskåp INB krävs en minsta väggregelbjocklek på 120 mm med 13 mm väggbeklädnad.

CIRKULATIONS PUMP

Cirkulationspumpen har automatisk varvtalsreglering vilket ger minskad energiförbrukning och tystare gång då pumpen anpassar flödet efter behovet i anläggningen. Ingjuten pil i pumphuset visar flödesriktningen. För golvvärme rekommenderas att pumpen ställs in på konstant tryckreglering, se kapacitetsdiagrammet nedan. Välj den konstanttryckskurva som bäst överensstämmer med anläggningens projekterade flöde och tryckfall, välj mellan kurva Cp1 eller Cp2. Elektrisk anslutning utförs enkelt med den bipackade stickkontakten. Stickkontakten ersätter 2-polig arbetsbrytare. Kontakten har inbyggd dragavlastare för matningskabeln. Cirkulationspumpen är försedd med inbyggt termiskt motorskydd. Tillse att pumpen aldrig körs torr och att anläggningen är väl luftad före idrifttagande.

Kapacitetsdiagram



INSTÄLLNING AV TEMPERATURBEGRÄNSARE

Temperaturbegränsaren är inställbar mellan 30-65 °C. Den är fabriksinställd till 50 °C. Kontrollera alltid inställning vid installation se tabell nedan.

Inställning	Temperatur
Min	30 °C
1	36 °C
2	38 °C
3	42 °C
4	46 °C
5	50 °C
Max	65 °C

I anläggningar med konstant framledningstemperatur

Shuntgruppen kan även användas i anläggningar där man önskar konstant framledningstemperatur. Stäng styrventilen. Ställ ner temperaturbegränsaren till projekterad framledningstemperatur, normalt ca 40 °C. Öppna därefter styrventilen tills att ca 40 °C kan avläsas på tilloppstermometern.

REGLERVENTIL

Returledning primärkrets

Beräknat primärflöde enligt programhandlingar injusteras på shuntgruppens returventil, enligt tabell nedan.

Varv	Kv(m ³ /h)
2	0,4
3	0,7
4	1,2
5	1,7
6	2,2
7	2,7
8	3,2
9	3,7
10	4,1
11	4,5
12	5,0 Kvs

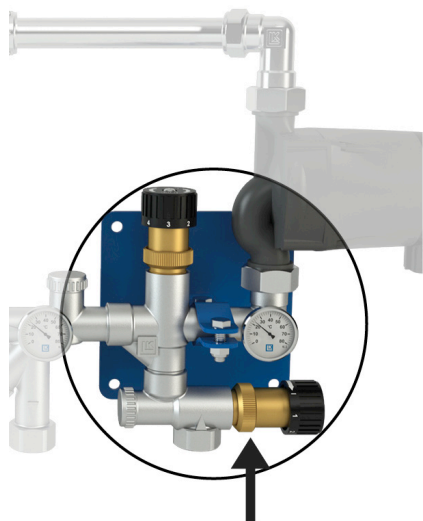
LK STYR v.3 (TILLBEHÖR)



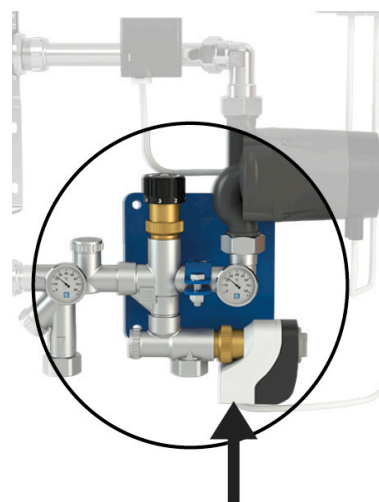
LK Styr v.3

LK Styr v.3 är en komplett enhet för utetemperaturkompenserad värmereglering anpassad och förprogrammerad för LKs golvvärmesystem. LK Styr v.3 består av reglercentral, ventilställdon samt framlednings- och utomhustemperaturgivare. Som tillval kan LK Styr v.3 kompletteras med LK Rumsenhet v.3 för rumstemperaturinverkan av reglercentralens värmekurva. Funktionen kan liknas vid en rumstermostat med möjlighet för fjärrstyrning av reglercentralen. LK Rumsenhet v.3 används ofta vid öppna planlösningar där endast en rumsgivare behövs.

För montage av LK Styr v.3 måste shuntgruppens handmanöverdon demonteras och ersättas med ventilställdonet som är bipackat LK Styr v.3. Se nedan bilder för placering.



Demontera handmanöverdonet med hjälp av en polygrip mot den lätttrade mässingsringen. Ersätt med ventilställdonet.



FELSÖKNING

Golvvärmekretsen blir inte varm eller tillräckligt varm

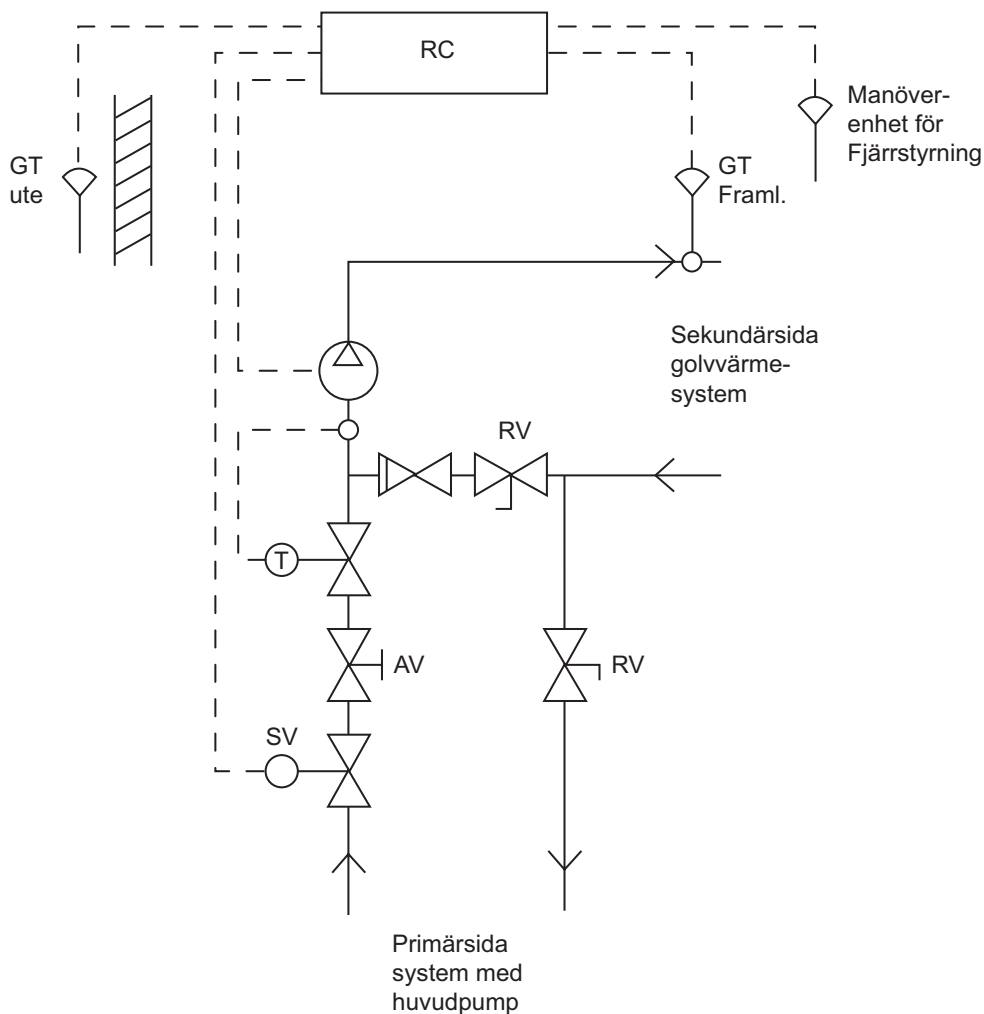
- Kontrollera att avstängningsventilerna primärt är öppna.
- Kontrollera inställningen på styrventilen.
- Är ställdonen resp. injusteringsventiler öppna på golvvärmefördelaren.
- Kontrollera temperaturbegränsarens inställning.
- Kontrollera att rätt pumpkurva är vald.

Är ovan kontroller gjorda och det ännu inte kommer tillräcklig mängd värme till golvvärmekretsen kan detta tyda på ett för lågt tillgängligt drivtryck från primärsidans huvudcirkulationspump (normalt placerad på pannan). Kontrollera huvudcirkulationspumpens funktion och ifall den kan stegas upp. Hjälper inte detta kan fördelarshuntens cirkulationspump hjälpa till att "dra" vatten från primärsidan till golvvärmesidan genom att stegvis stänga VF-ventilen tills att rätt temperatur uppnås.

TEKNISK DATA

RSK nummer	241 85 12
Max driftstryck	0,6 Mpa
Driftstemperatur sekundär	Max 65 °C
Driftstemperatur primär	Max 80 °C
Omgivningstemperatur	Max 40 °C
Styrventil	Kvs 2,5
Reglerventil	Kvs 5,0
Material	Förnicklad mässing MS58, rostfritt syrafast stål
Max glykolinblandning	50 %
Cirkulationspump	Grundfos Alpha 2L 15-60, med pumphus av gjutjärn
Spänning	1 fas 230V AC, -10 % / +6 %, 50 Hz, PE
Effekt	Max 45 W
Ström	Max 0,38 A
Kapslingsklass	IP42
Isolationsklass	F
Relativ fuktighet	Max 95 %

FLÖDESSCHEMA



MÅTTSKISS

