

LK Minifördelare

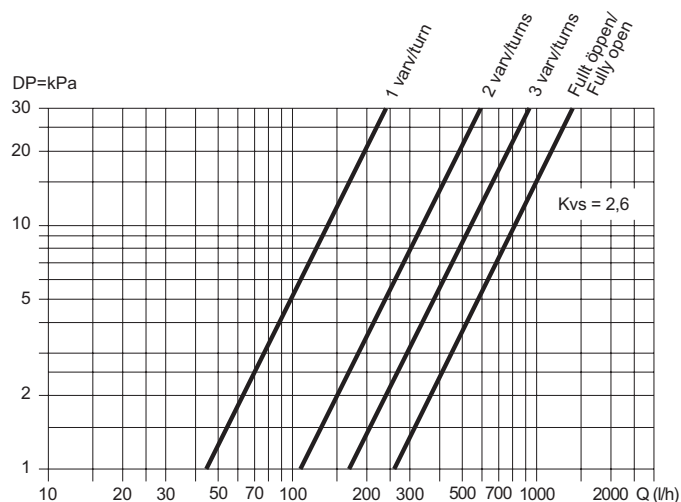
För inkoppling av 2-4 golvvärmekretsar till LK Minishunt M60n.

UTFÖRANDE

LK Minifördelare är tillverkad av högvärdig mässing och består av 2 st. fördelarrör, varav det ena är försett med injusteringsventiler.

Minifördelarna säljs kompletta med aktuella anslutningskopplingar för rördimensionerna LK Golvvärmerör PE-X Ø 12 x 2 mm, Ø 20 x 2 mm eller för LK Rör i PE-X eller PAL i dim Ø 16x2/16x2,2 mm. Bipackat finns även de vinkelkopplingar som behövs för anslutning till LK Minishunt M60n. Det fördelarrör som är försett med injusteringsventiler ansluts mot minishuntens pumpsida.

Systembeskrivning: se instruktion för **LK Minishunt M60n**.

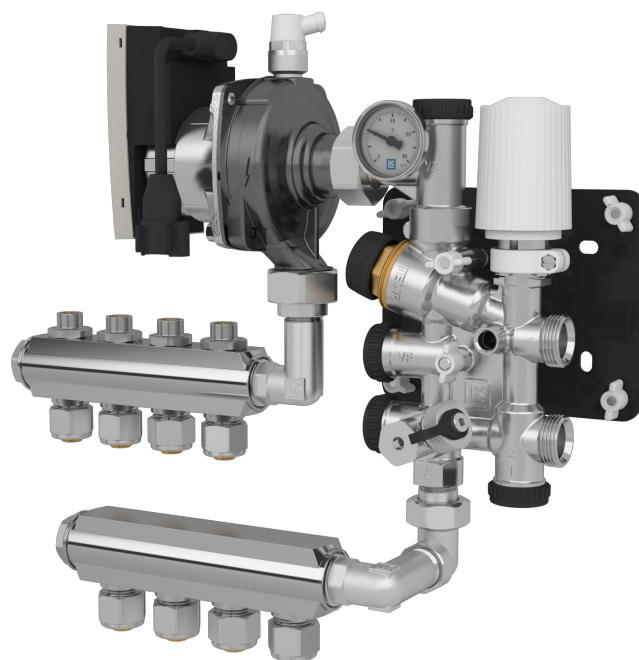


Injusteringsvärdet är angivet i antal öppningsvarv från stängt läge.

MONTAGEORDNING

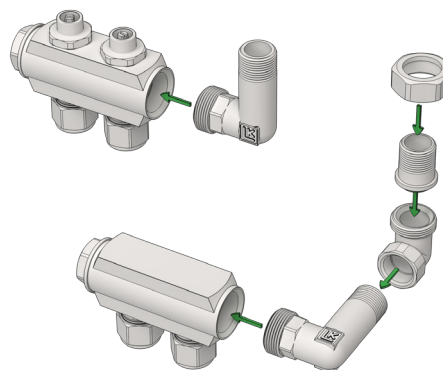
Montageutförande av LK Minifördelare beror på vilken storlek av fördelare, samt huruvida LK Termostatventilsats Mini ska användas.

Vid anslutning av fyra st LK Termostatventilsats Mini måste medföljande förlängningsrör användas. Förlängningsröret flyttar ner fördelningsröret så att tillräckligt installationsutrymme ges för samtliga ställdon.

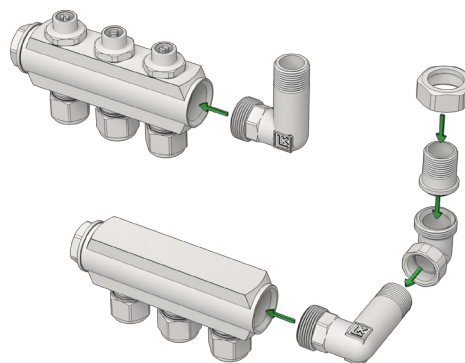


LK Minifördelare monterad på LK Minishunt M60n

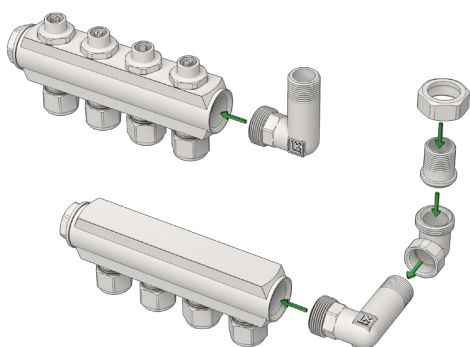
De olika montageordningarna redovisas nedan.



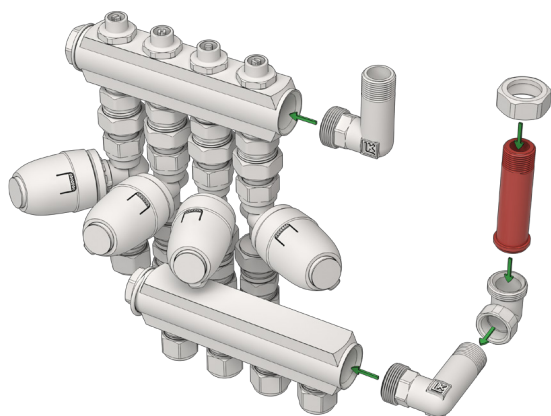
Montage av anslutningsrör till LK Minifördelare 2-kretsar.



Montage av anslutningsrör till LK Minifördelare 3-kretsar



Montage av anslutningsrör till LK Minifördelare 4-kretsar.



Montage av anslutningsrör till LK Minifördelare 4-kretsar och LK Termostatventilsats Mini med förlängningsrör (visas i rött).

RÖRANSLUTNING

Röranslutning till minifördelaren sker genom att först avpassa rörlängden och sedan montera anslutningskoppling enligt skiss. Smörj klämring före åtdragning. Observera att O-ringarna inte ska smörjas. Kapning av röret ska ske med rörsax så att snittet blir rakt. Efter provtryckning och provdrift med värme ska kopplingarna efterdrasas.



LK TERMOSTATVENTILSATS MINI (TILLBEHÖR)

LK Minifördelare i dimension 12 och 16 kan utrustas med tillbehöret LK Termostatventilsats Mini för individuell styrning av respektive golvvärme-krets. Montagesatsen består av LK Termostatventil Mini G15, LK Ställdon 24V NO, nippelanslutning G15 mot minifördelare 12 eller 16 samt röranslutningskoppling 12 eller 16.



Fyra stycken LK Termostatventilsats Mini monterad på LK Minifördelare.

Ställdonen styrs via LK Rumstermostat i trådbundet eller trådlöst utförande. Inkoppling ska alltid utföras med hjälp av LK Kopplingsbox eller LK Mottagarenhet.



Exempel på komplett montage med LK Minishunt, LK Minifördelare, LK Termostatventilsats Mini i LK Minishuntskåp XL.