

LK Rumstermostat S1, 24V NO

LK Rumstermostat S1 är en elektronisk rumstermostat med triacutgång anpassad för LK Golvvärmesystem. Rumstermostaten används tillsammans med elektrotermiska ställdon med energilöst öppen funktion (NO). LK Rumstermostat S1 24V NO finns i tre olika utförande, S1, S1 EXT och S1 Dti.

S1: Bastermostat för reglering av rumstemperatur (RSK 241 72 87).

S1 EXT: Termostat för reglering av rumstemperatur eller för reglering av t.ex. golvtemperatur via extern givare (RSK 241 72 91).

S1 Dti: Termostat för reglering av rumstemperatur med dold temperaturinställning för t.ex. offentlig miljö. Möjlighet finns också för reglering av t.ex. golvtemperatur via extern givare (RSK 241 72 89).

Tillbehör

- LK Täckram S1 (RSK 241 72 92)
- LK Extern givare S1, passar S1 EXT resp. S1 Dti (RSK 241 72 94)

Lägg särskilt märke till:

- Självmodulerings teknik via signalpulser för bästa energieffektivitet.
- Diskret och extremt tunn termostatdesign.
- Avsedd för montage direkt på vägg, alternativt mot elektrisk installationsdosa.
- Anslutning av extern temperaturgivare är möjlig för modellerna S1 EXT och S1 Dti.
- Temperatursänkning kan ske via separat klocka (klocka ingår ej).
- Ljudlös termostatfunktion.
- Enkel funktionskontroll via LED.

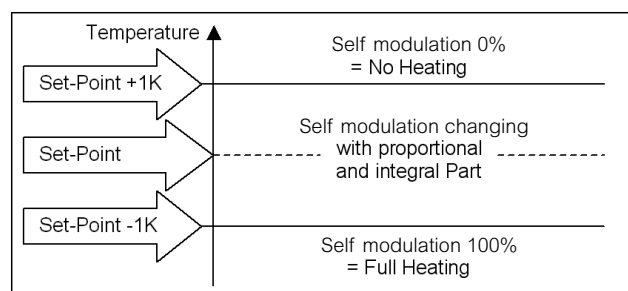
FUNKTIONSBESKRIVNING

För bästa energieffektivitet arbetar rumstermostaten med s.k. självmodulerings teknik via signalpulser till ventilställdonen. Självmodulerings teknik anpassar avgiven golvvärmeeffekt i förhållande till inställd temperatur. När rumstemperaturen närmar sig inställd temperatur minskas den avgivna effekten för att undvika övertemperaturer.



Termostaten har en grön LED-indikering som släcks då inställd temperatur uppnåtts. Indikeringen fungerar också som referenspunkt för rattens temperaturskala.

Temperaturområde för självmodulering



Temperaturområde för självmodulering, cykeltid 10 min.

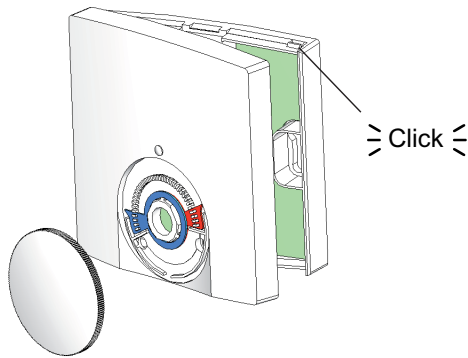
INSTALLATION

Vid montage måste följande beaktas:

- Montagehöjd ca. 1,5 m över golvnivå.
- Monteras företrädesvis på innervägg.
- Se till att luftcirkulation finns.
- Undvik sekundärvärme från andra värmekällor såsom solljus, belysning, etc.

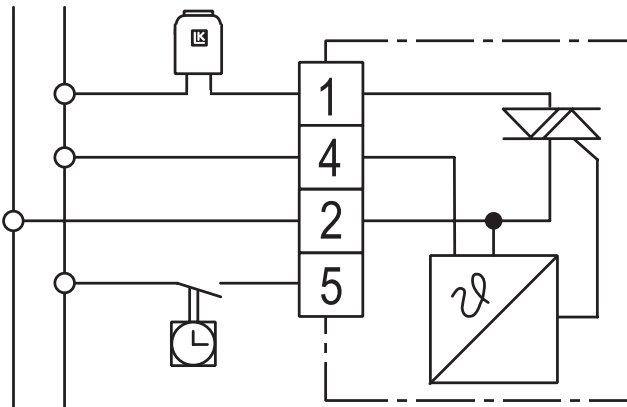
Elektrisk anslutning

1. Demontera termostats ratt.
2. Ta av kåpan via klickinfästning i kåpans övre högra hörn.
3. Utför elinstallation enligt kopplingsschema (se nedan, eller på insida termostatlock). **OBS!** Om LK Kopplingsbox NO eller LK Kopplingsplint 1 används följ istället aktuell produkts inkopplingsschema.



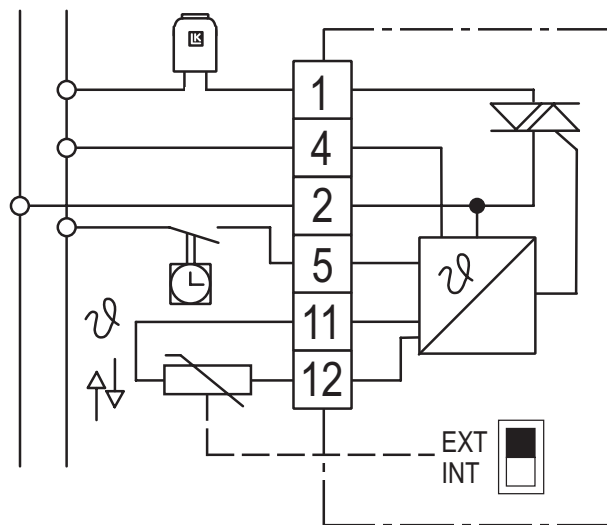
Öppning av kåpa

24V~



LK Rumstermostat S1

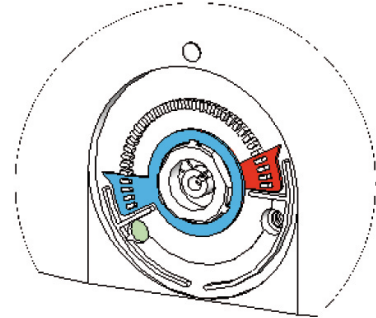
24V~



LK Rumstermostat S1 EXT resp S1 Dti med möjlighet för inkoppling av LK Extern givare S1.

Begränsning av temperaturrattens inställningsområde

Temperaturrattens inställningsområde kan begränsas. Under ratten finns två skivor som kan flyttas för att begränsa inställningsområdet enl. bild nedan.



Anslutning av LK Extern givare S1

LK Extern givare S1 är avsedd att användas tillsammans med LK Rumstermostat S1 EXT eller LK Rumstermostat S1 Dti när golvtemperaturen ska regleras. Koppla in givaren enligt följande:

1. Anslut den externa givaren till plint 11 och 12 i termostaten, se kopplingschema.
2. Ändra omkopplaren på kretskortet från INT mot EXT, för extern givare.
3. Om det är nödvändigt kan den externa givarens förlängas upp till 50 meter. Använd samma kabelarea eller större som givaren vid förlängning. Obs! Undvik parallell förläggning med starkströmsinstallation, ex på kabelstege.

Felindikering: Om LED blinkar indikerar detta bruten kontakt med den externa givaren, t.ex. kabelbrott.

Den externa givaren placeras enligt följande:

Ingjutning i betong

Innan gjutning placeras ett tomrör normalt c:a 2 meter ut i rummet. Beakta att placeringen blir på en representativ plats för den yta/zon som ska regleras. Givarens ände ska sluta mitt emellan två golvvärmrör. Tomrörets ände tätas med tejp eller motsvarande så att betong inte kan tränga in i tomröret. Försök placera tomröret så högt som möjligt i konstruktionen eftersom detta ger en mer optimal reglering av golvytetemperatur. Den externa givaren förs in i tomröret innan gjutning och ansluts till termostaten enligt ovan beskrivning.

LK HeatFloor 22, LK EPS 30/50/70 eller LK Silencio

Fräs ett spår i spårskivans ovansida. Placera ett tomrör i det frästa spåret, avsluta tomröret mitt emellan två värmefördelningsplåtar. Beakta att placeringen blir på en representativ plats för den yta/zon som ska regleras. Den externa givaren förs in i tomröret före golvläggning och ansluts till termostaten enligt ovan beskrivning.

Golvvärme i glespanel

Placera ett tomrör mitt emellan två värmefördelningsplåtar, fäst tomröret i kanten av glespanelen med hjälp av klammer för tomrör. Beakta att placeringen blir på en representativ plats för den yta/zon som ska regleras. Den externa givaren förs in i tomröret före golvläggning och ansluts till termostaten enligt ovan beskrivning.

LK EPS 16

Placera ett tomrör längs golvvärmeinstallationens långsida med riktning mot närmsta kortsida. Vid kortsidan sågas ett c:a 2 meter långt jack i EPS-skivan mätt från kortsidan, i detta jack placeras tomröret. Den externa givaren förs in i tomröret före golvläggning och ansluts till termostaten enligt ovan beskrivning. Beakta att placeringen blir på en representativ plats för den yta/zon som ska regleras.

LK Golvvärmelist 8/ LK Golvvärmelist 12

Placera ett tomrör längs golvvärmeinstallationens långsida med riktning mot närmsta kortsida. Vid kortsidan förläggs tomröret mitt emellan två golvvärmerör och avslutas normalt c:a 2 meter in. Tomrörets ände tätas med tejp eller motsvarande så att betong/golvspackel inte kan tränga in i tomröret. Den externa givaren förs in i tomröret innan gjutning och ansluts till termostaten enligt ovan beskrivning. Beakta att placeringen blir på en representativ plats för den yta/zon som ska regleras.

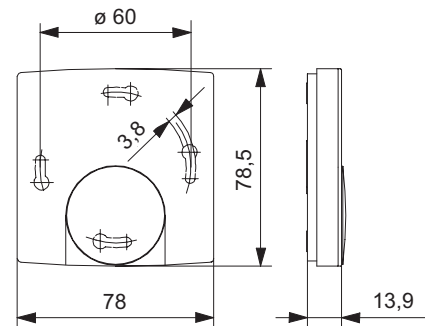
TEKNISKA DATA

Spänning 24 V AC (20..30 V, 50/60 Hz) NO strömlöst öppen
Bryteffekt max 15 W (625 mA)
Max 5 st LK Ställdon 24V NO per rumstermostat
Temp. område 5-35°C
Ingång för temp. sänkning -3K
Cykeltid för självmodulering 10 min
Område för självmodulering 2K
Färg, vit polerad RAL 9010
Skyddsklass III
Kapslingklass IP30
Lagringstemperatur -20 till +70°C
Rel fuktighet (lager) 95% ej kondenserande
Arbetstemperatur 0 till +40°C
Extern givare, Längd 4 m, typ NTC 47kΩ (tillval)
Med ansluten givare, inbyggd temp begr. 42°C

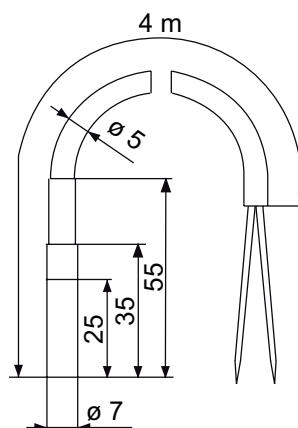
Energideklaration enligt EU 811/2013

Temperaturregulatorns klass	IV
Temperaturregulatorns bidrag till säsongmedelverkningsgraden för rumsuppvärmning	2%

MÅTT



LK Rumstermostat S1



LK Extern givare S1, längd 4 m.