

# LK Fördelarreglering 0-10 V

## UTFÖRANDE

LK Fördelarreglering 0-10 V används vid större temperaturzoner som har en egen värmekretsfördelare och ska styras via en 0-10 V signal.

## FÖRUTSÄTTNINGAR

Värmesystemet ska vara försett med ett regelsystem med väderstyrd värmerreglering där förshuntning av sekundärflödet sker via LK Shunt eller motsvarande.

LK Fördelarreglering 0-10 V får inte anslutas direkt på hetvattenkrets.

## SCHEMAN

I denna instruktion redovisas två stycken scheman för två standardlösningar.

1. Konstant flöde i tillloppskretsen avsedd för pannanläggning, värmepumpsdrift och liknande.
2. Variabelt flöde i tillloppskretsen avsedd för fjärrvärme.

## RENSPOLAT VÄRMESYSTEM

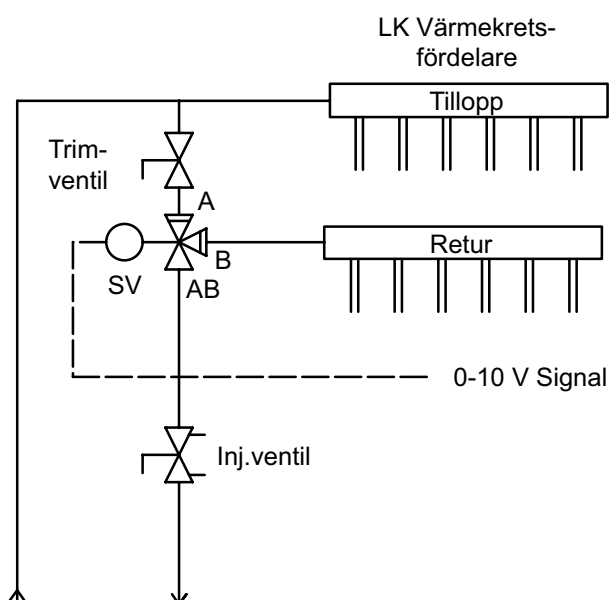
Värmesystemet ska vara noggrant rensolat före installation och får ej innehålla föroreningar eller tillsatser som kan skada LK Fördelarreglering 0-10 V.



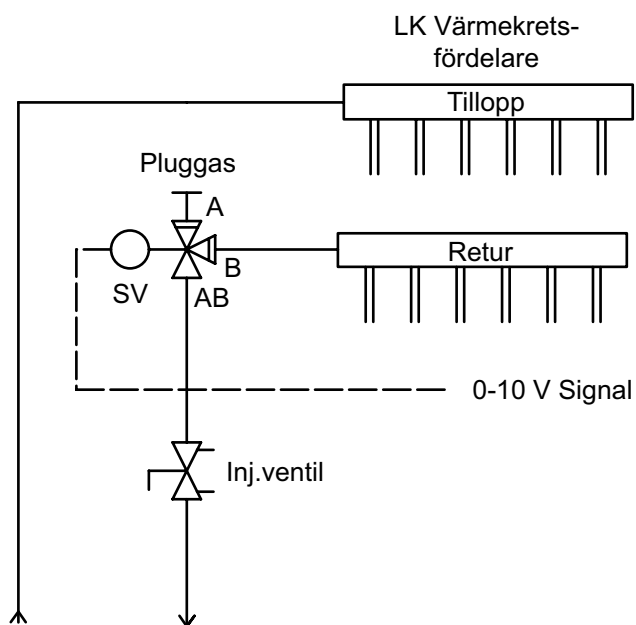
Symbolisk bild.

## REGLERVENTILER

Reglerventilerna (trim- och injusteringsventil) ingår inte i LKs leverans, men är ett krav för att er hålla en problemfri drift. Reglerventilerna monteras enligt respektive fabrikats anvisning samt enligt det schema som gäller för den aktuella anläggningen.



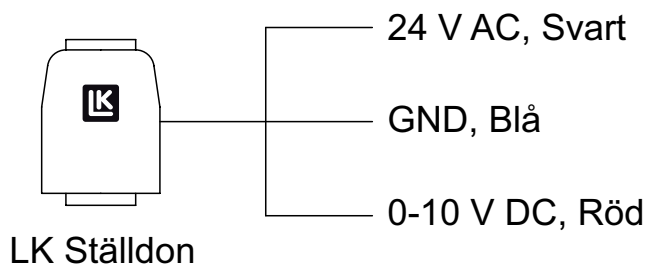
Schema 1. Konstant flöde i tillloppskrets.



Schema 2. Variabelt flöde i tilloppskrets.

## LK STÄLLDON 0-10 V

LK Ställdon 0-10 V ansluts enligt nedan bild.



## PÅFYLLNING, AVLÜFTNING OCH TÄTHETS-PROVNING

I instruktionen för LK Värmekrets-fördelare finns råd och anvisning för detta förfarande.

## FÖRINSTÄLLNINGSVÄRDE

Börja med att ställa in förinställningsvärdena för golvvärmekretsarna enligt de uppgifter som finns i databeräkningen. Se beskrivning i värmekrets-fördelarens instruktion.

## INJUSTERING AV VATTENFLÖDE

### Injustering av vattenflöde sker enligt följande:

- Styrventil (SV) ska vara helt öppen mot fördelaren (port B). Detta erhålls genom att ställa rumstermostaten på max alternativt bryt spänningen till ställdonet. Ställtiden från stängd till öppen ventil är ca 3 - 5 minuter.
- Trimventilen (vid system med konstantflöde) ska vara stängd.
- Injustera erforderligt flöde över injusteringsventilen. Lås injusteringsvärdet.
- För fjärrvärmeinstallationen är injusteringen klar. I konstantflödessystem ska även by-passkretsen injusteras.
- Styrventil (SV) öppnas i by-passläge genom att stänga port B, vilket görs genom att rumstermostaten ställs på min. (**Obs!** Ställtiden.)
- Flödet i by-passkretsen ska vara samma som över värmekrets-fördelaren. Mät flödet över injusteringsventilen och gör injusteringen över trimventilen.
- Dokumentera inställningsvärden.

## TEKNISK DATA

RSK nummer	241 96 19
Matningsspänning	24 V AC , 0-10 DC
Effekt	2 W
Styrventil	Kvs 4,0
Anslutning	G25

- Rekommenderat maxflöde 1500 l/tim. vilket ger ett tryckfall på ca 15 kPa över ventilen.

## TIPS, ANSLUTNING

Röranslutning kan utföras med LK Halvkoppling.

RSK 241 81 64	G25 x Cu22
RSK 241 81 65	G25 x Cu28
RSK 241 81 66	G25 x PE-X 25 x 2,3