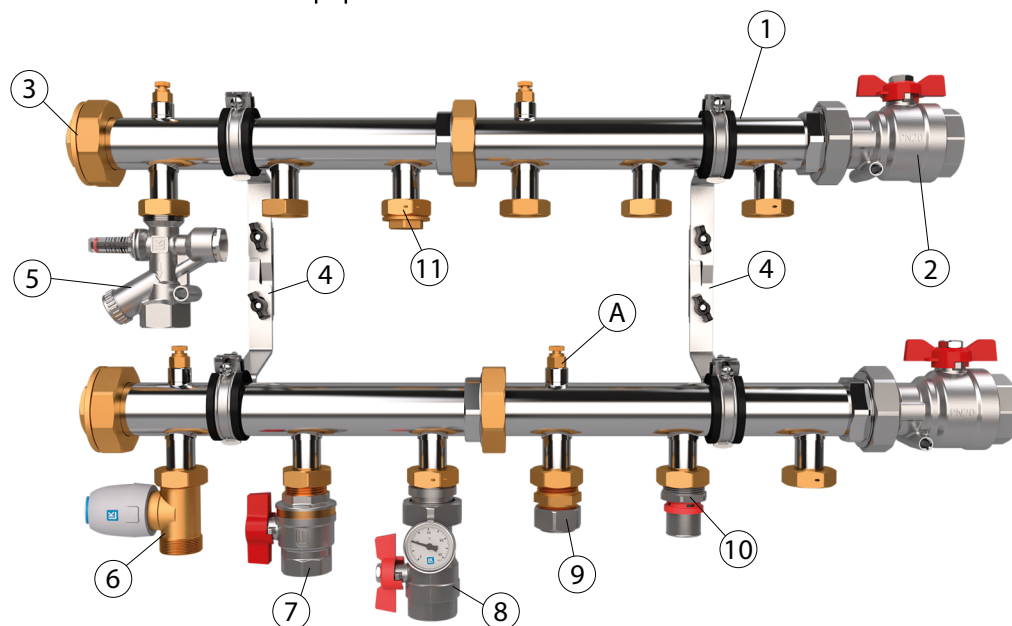


Tillbehörsguide - LK Gruppfordelare Qmax G50



LK Gruppfordelare Qmax

1	RSK 243 51 68	LK Fördelare Qmax G50 2	L = 198 mm
1	RSK 243 51 69	LK Fördelare Qmax G50 3	L = 298 mm
1	RSK 243 51 70	LK Fördelare Qmax G50 4	L = 398 mm
1	RSK 243 51 71	LK Fördelare Qmax G50 6	L = 598 mm

LK Injusteringsventil

5	RSK 241 96 11	LK OptiFlow Evo II 2-16 l/min G25 utv/inv	L = 99 mm
5	RSK 241 96 10	LK OptiFlow Evo II 4-36 l/min G25 utv/inv	L = 99 mm

Anslutningsdetaljer

2.	RSK 243 51 66	LK Kulventil G50	Bygglängd = 99 mm
3.	RSK 243 51 67	LK Propp G50	För proppning av Qmax fördelare
4.	RSK 241 03 16	LK Konsol Qmax G50	Säljs parvis dvs. 2 st konsoler per förpackning
7.	RSK 241 75 50	LK Kulventil rak G25	Bygglängd = 69 mm
8.	RSK 241 89 00	LK Kulventil rak med termometer	Bygglängd = 115 mm
9.	RSK 241 79 32 & RSK 241 79 48	LK Anslutningskoppling 20 x 2,0 & LK Nippel 25 x G25	För anslutning av LK Golvvärmerör 20 x 2
9.	RSK 241 79 07 & RSK 241 79 48	LK Anslutningskoppling 25 x 2,3 & LK Nippel 25 x G25	För anslutning av LK Värmerör 25 x 2,3 samt LK Markvärmerör 25 x 2,3
9.	RSK 241 79 42 & RSK 241 79 51	LK Anslutningskoppling 32 x 2,9 & LK Nippel 32 x G25	För anslutning av LK Värmerör 32 x 2,9
10.	RSK 241 70 42	LK Presskoppling PV 25 x R25	För anslutning av LK Värmerör 25 x 2,3 samt LK Markvärmerör 25 x 2,3
10.	RSK 187 65 11	LK Presskoppling PV 32 x R25	För anslutning av LK Värmerör 32 x 2,9
11.	RSK 187 56 98	LK Propp G25	För proppning av icke utnyttjad utgång
A.	Avluftare. Kan ersättas med LK Termometerficka 33920, LK Termometer 0-80 °C (243 47 47) alt. LK Termometer -20 - 60 °C (243 52 54)		Beakta behov av avluftning.

LK Fördelarreglering

6	RSK 241 98 96	LK Fördelarreglering 2-vägs 24V AC, G25
6.	RSK 241 98 98	LK Fördelarreglering 2-vägs 24V 0-10V DC, G25

LK Fördelarskåp Qmax

RSK 241 03 10	LK Fördelarskåp Qmax
RSK 243 53 63	LK Ram/Lucka INB

RSK 243 53 64	LK Ram/Lucka UTV
RSK 241 03 11	LK Sockel, tillbehör för utv montage