

# LK Fördelarskåp UNI, LK Prefabskåp UNI

## OMFATTNING

Denna monteringsanvisning är avsedd att användas till LK Fördelarskåp UNI och LK Prefab skåp UNI. Installation ska utföras i enlighet Branschregler Säker Vatteninstallation.

## LK FÖRDELARSKÅP UNI

Skåpen är avsedda att monteras inbyggt i vägg alternativt i tak eller utvändigt på vägg.

## LK PREFABSKÅP UNI

I Prefab-utförandet levereras LK Fördelarskåp UNI med förmonterad fördelare, avstängningsventiler och rör genomföringar. Skåpen finns i flera olika utföranden med olika typer av fördelare. Skåpen monteras i enlighet med nedanstående anvisning med undantag för montage av de delar som är förmonterade.

## LK RAM/LUCKA UNI INB

Används till LK Fördelarskåp UNI då dessa skåp byggs in i vägg. Ram/lucka har utfallande ram för att täcka håltagningen runt skåpet.

## LK RAM/LUCKA UNI UTV

Används till LK Fördelarskåp UNI då dessa skåp monteras utvändigt på vägg. Ram/lucka slutar kant i kant med skåpets utsidor.

## LK SOCKEL UNI

Komplement till LK Ram/lucka UNI UTV som döljer rörinstallationen mellan skåp och golv. Beakta höjdjustering av att LK Sockel UNI. Sockeln passar dock ej till UNI 550 L och XL.

## LK RAM/LUCKA UNI TAK

Används till LK Fördelarskåp UNI då dessa skåp byggs in i tak. Ram/lucka har utfallande ram för att täcka håltagningen runt skåpet.

## LK BRANDLUCKA UNI

Används till LK Fördelarskåp UNI då dessa skåp byggs in i brandklassad vägg EI60. Ram/lucka har utfallande ram för att täcka håltagningen runt skåpet. Denna produkt kräver mer plats i väggen, se separat monteringsanvisning.

## LK VÅTZONSLUCKA PRESEAL

I rum med tätskikt på vägg ska LK Fördelarskåp UNI kompletteras med LK Våtzenslucka PRESEAL som ansluts till väggens tätskikt. Serviceöppning (våtzenslucka) ska inte placeras i plats för bad eller dusch. Denna produkt kräver mer plats i väggen, se separat monteringsanvisning.

## LK GIPSLUCKA HIDDEN

Ram med lucka som har en gipsyta. Luckan kan tapetseras eller målas i samma färg som väggen. Denna produkt kräver mer utrymme i väggen. Se monteringsanvisningen för produkten.



LK Fördelarskåp UNI



LK Prefabskåp UNI-Avst.



LK Prefabskåp UNI



LK Prefabskåp UNI Push



**Accepterad**  
monteringsanvisning  
2021:1

### INNEHÅLLSFÖRTECKNING

Utförande	1
Förutsättningar för montage	2
Leveransomfattning	3
Arbetsgång	4
Montagehjälpmedel	10
Utbyte av rör	11
Produkter	11
Övriga produkter	11
Måttskisser	11

## FÖRUTSÄTTNINGAR FÖR MONTAGE

### Elektrisk skyddsutjämning



**OBS!**

Om elektriska apparater ska monteras i installationskåp där metallrör, t ex kopparrör, dras in respektive ut, ska metallrören förses med en elektrisk skyddsutjämning.

En behörig elektriker ska tillse att elektrisk skyddsutjämning säkerställs.

### Montagehöjd

Om konstruktionens utformning inte möjliggör vinkelrät fixering av rören vid lägre montering ska skåpets botten placeras minst 500 mm över bjälklagets överkant. För att underlätta vinkelrät fixering kan LK Fixeringsplatta RiR 25 monteras 50-150 mm under skåpet. Dock ska skåpet monteras minst 250 mm ovan golv för att dränageröret ska få plats.



Exempel montagehöjd utan och med fixeringsplatta.

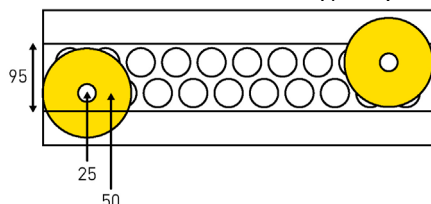
Vid montage utanpå innervägg placeras skåpet 250 (± 25) mm ovanför färdigt golv för att få plats med LK sockel.

### Placering av fördelningsrör

Fördelningsrör i fördelarskåp för tappvatten ska monteras på lägre nivå än de tappställen det betjänar. Om detta inte är möjligt ska tätning utföras mellan tomrör och medierör vid tappstället, till exempel vid köksanslutning.

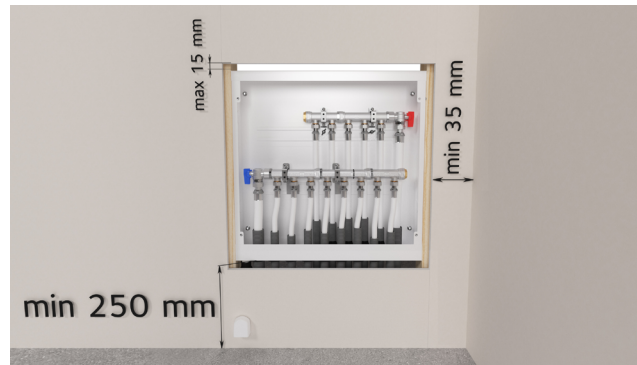
### Montage i vägg

För montage i regelvägg krävs en väggregel tjocklek på min. 95 mm för skåp UNI, 120 mm för UNI 550 L och 145 mm för UNI 550 XL och 70 mm för LK Kopplingskåp UNI, 250X250. Placera skåpet rätt i djupled så eventuell rörisolering får plats.



Exempel, installation med isolering på stam.

Vid väggnära montage i regelvägg krävs ett avstånd från utsida skåp till anslutande vägg på minst 35 mm för att LK Ram/lucka UNI INB ska få plats. **För montage med PRESEAL krävs ett avstånd från utsida skåp till anslutande vägg på minst 110 mm.**



Montage i regelvägg. OBS! Väggskivan ska skäras kant i kant med fördelarskåpet.

### Montage i brandcellskiljande vägg med LK Brandlucka UNI

När skåpet monteras i brandcellskiljande vägg ska skåpets framkant placeras min 70 mm från utsida färdig vägg. Se separat monteringsanvisning.

### Montage i rum med tätskikt på vägg med LK Våtzenslucka PRESEAL

När skåpet monteras med öppningen in i rum med tätskikt på vägg ska LK Våtzenslucka PRESEAL användas. Skåpets framkant placeras min 65 mm från utsida färdig vägg. Se separat monteringsanvisning.

### Montage med Gipslucka HIDDEN

HIDDEN-luckan kan monteras med en eller flera väggskivor vilket påverkar skåpets placering i djupled och väggregelns tjocklek. Se monteringsanvisningen för LK Gipslucka HIDDEN.



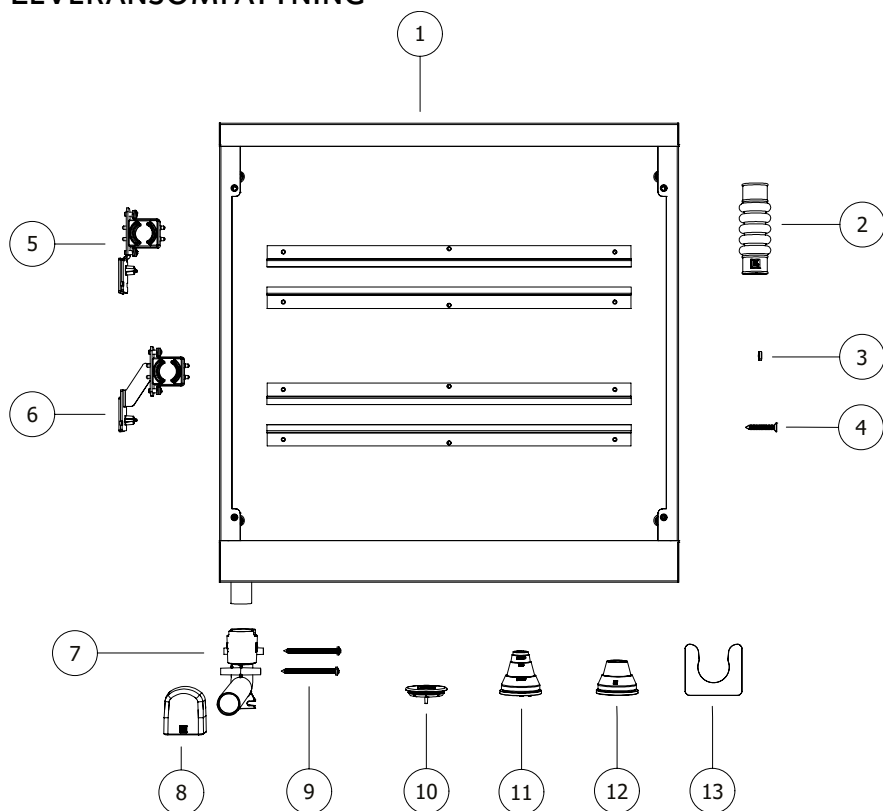
**OBS!**

Serviceöppning ska inte placeras i plats för bad eller dusch.



Ingen serviceöppning får finnas i plats för bad och dusch.

## LEVERANSOMFATTNING



Nr.	Beteckning	Antal	Art nr
1	Fördelarskåp	1 st	188 13 13-16, 187 58 27-28, 188 23 40-41, 29 733, 188 26 78
2	Bälgmuff 25 LP	1 st	188 27 42
3	Tätning för Tråskruv	4 st	29490
4	Tråskruv (5 x 35 mm)	4 st	29489
5	Fördelarkonsol UNI-Enkel låg	2 st	188 22 04 (gäller ej L & XL)
6	Fördelarkonsol UNI-Enkel hög	2 st	188 22 05 (gäller ej L & XL)
5,6	Konsolpåse UNI - L	1 st	29927
5,6	Konsolpåse UNI - XL	1 st	29928
7	Dränageböj V2	1 st	ingår i förp. 188 26 11
8	Utloppsbricka Vit V2	1 st	188 26 13
9	Montageskruv Dränageböj (4,2 x 65 mm)	2 st	ingår i förp. 188 26 11
10	Tätningsslugg 40 LP	12 st (350) 16 st (450) 20 st (550) 26 st (700)	188 27 21 (10-pack)
11	Rör genomföring 20-25 LP	Beställs separat	188 27 23
12	Rör genomföring 25 LP	Beställs separat	188 27 22
13	Utbytesbleck skåpsgenomföring	1 st	29658
	Sprutskydd 533x200	2 st (350) 1 st (450) 1 st (550)	188 24 10
	Sprutskydd 533x400	1 st (450) 1 st (550) 2 st (700)	188 24 09

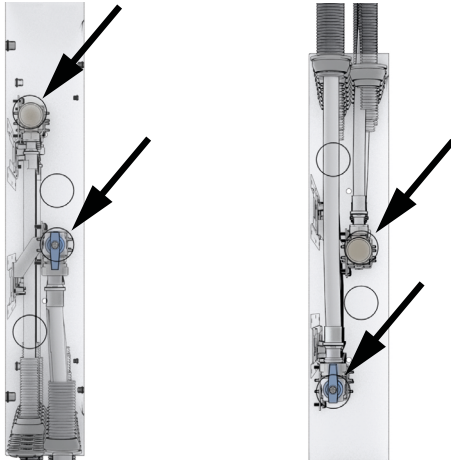
## PLACERING

Skåpet får ej flyttas från sin ursprungliga placering i förhållande till rödragningen mer än +/- 20 mm.

## ARBETSGÅNG

### 1 - Knockout

Om matningen kommer från höger- eller vänster-sida, se pilar i skiss nedan för att välja rätt knockout-hål beroende på om kopplingsledningarna ska anslutas nerifrån eller uppifrån. Slå ut knockout-hål med hjälp av hammare.

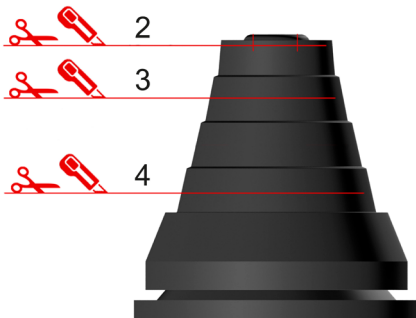


Kopplingsledningar nerifrån respektive uppifrån.

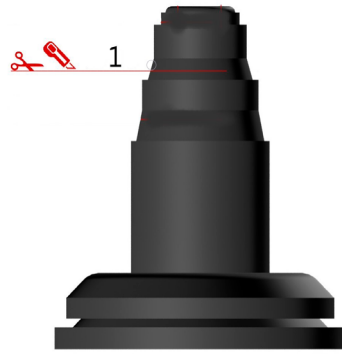
Kallvattenmatning till skåpet bör komma i vänster sida och mata den nedre fördelaren och varmvattnet dras på höger sida och mata den övre fördelaren. För värmesystem dras tilloppsledningen på vänster sida i skåpet och matar den nedre fördelaren och returledningen dras på höger sida och matar den övre fördelaren.

### 2 - Förbered rör genomföringar

Förbered LK Rör genomföring för matningsrör och kopplingsledningar genom att anpassa/ klippa genomföringarna till rätt dimension, se tabell. Som alternativ finns LK Rör genomföring 25 LP tomrör som är förkapad och anpassad till 25 mm tomrör. Rör genomföringar beställs separat.



Kapning av LK Rör genomföring 20-25 mm.



Kapning av LK Rör genomföring 16mm.



Kapning av LK Rör genomföring 32-50mm används vid Specialbeställd schaktbotten.

Kapnivå	Dim. Rör	Dim. Tomrör (RiR)
1	Ø16	-
2	Ø20	-
3	Ø25	Ø25
4	Ø32	Ø34
5	Ø40	-
6	Ø50	-

Tabell kapningsanvisning.



#### OBS!

Om tätningen för rördimensionen skadas vid kapningen ska den ersättas med ny.

### 3 - Montera rör genomföringar och tätningar

Montera rör genomföringar och LK Tätningsslugg innan skåpet monteras på sin plats. Var särskilt noggrann vid montage av rör genomföring och tätningsslugg så att skåpsbotten blir tät.

Plugga de hål i botten som inte används med LK Tätningsslugg. Montera så att LK Logon syns inifrån skåpet.

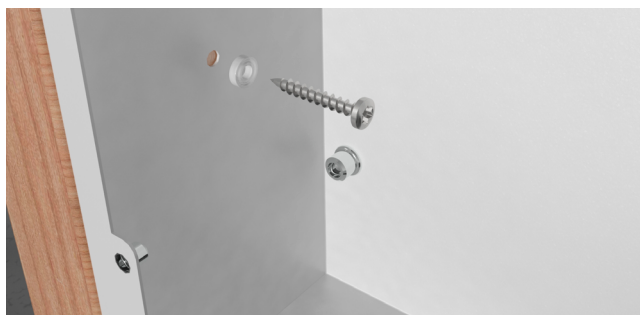




Montera rör genomföringar och tätningspluggar.

#### 4a- Montering av skåp i vägg

Botten placeras minst 500 mm över bjälklagets överkant om konstruktionens utformning inte möjliggör vinkelrät fixering av rören vid lägre montering. Fixera fördelarskåpet i byggnadsstommen genom hålen i sidorna eller ryggen. För träregelkonstruktion använd bifogad skruv och tätningsbricka. När infästningen är klar täta ej utnyttjade hål i skåpet. Alternativt kan skåpet fixeras med LK Benställning eller LK Flexiben. Se under *Montagehjälpmedel*.



Infästning av skåp i regelvägg.

OBS! Skåpet monteras aldrig längre ut än kant i kant med regel för att ram/lucka INB ska kunna monteras.

Om LK Brandlucka UNI ska monteras placeras skåpet minst 70 mm från framkant skåp till utsida färdig vägg. Om LK Våtzonslucka PRESEAL ska monteras placeras skåpet minst 65 mm från framkant skåp till utsida färdig vägg. HIDDEN-luckan kan monteras med en eller flera väggskivor vilket påverkar skåpets placering i djupled och väggregelns tjocklek. Se monteringsanvisningen för LK Gipslucka HIDDEN.

I de fall skåpet placeras i yttervägg ska det monteras på konstruktionens varma sida, innanför den lufttäta folien.

#### 4b - Montering av utanpåliggande skåp

Fixera fördelarskåpet i byggnadsstommen med lämplig skruv och bifogad tätningsbricka. Observera att inga rör genomföringar ska finnas i golv med tätskikt förutom avlopp och golvbrunn.

#### 4c - Montering av skåp i tak

Fixera fördelarskåpet i byggnadsstommen på lämpligt sätt t.ex. genom att fästa takpendel M8 i skåpets rygg.

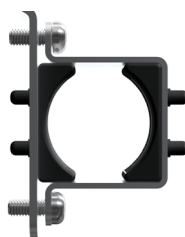
För att uppfylla NT VVS 129 ska endast ett lager gips eller takskena monteras mellan skåp och ram. Detta för att eventuellt utläckande vatten snabbt ska kunna komma ut genom luckans dräneringshål.

### 5 - Konsoler

Konsolen är anpassad för LK Fördelare UNI G20 och rördimension 20-22 mm. Ska LK Fördelare UNI G25 användas ska ett gummi-inlägg tas bort.



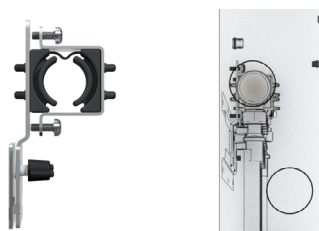
Konsol anpassad för LK Fördelare UNI G20 och rördimension 20-22 mm.



Konsol anpassad för LK Fördelare UNI G25.

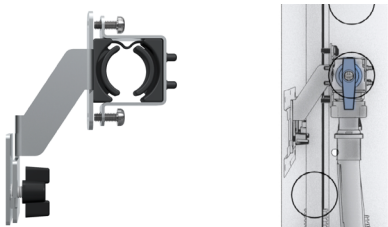
### 6 - Konsolplacering

Fördelarkonsol UNI- Enkel låg, används till den övre fördelaren då kopplingsledningar dras nedåt eller till den nedre fördelaren om kopplingsledningar dras uppåt.



Fördelarkonsol UNI-Enkel låg.

Fördelarkonsol UNI-Enkel hög, används till den nedre fördelaren då kopplingsledningar dras nedåt eller till den övre fördelaren om kopplingsledningar dras uppåt.



Fördelarkonsol UNI-Enkel hög.

Passa in fördelarkonsoler låg 2 st och hög 2 st i skåpets skenor. Behövs fler konsoler går dessa att beställas som reservdel. Extra konsolpåsar finns även för UNI L samt UNI XL.

## 7 - Montera fördelare

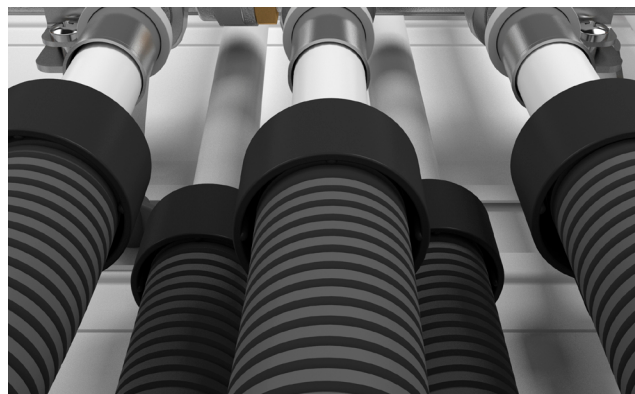
För att montera fördelaren i konsolen använd bifogad självgående skruv (T25) som fäster den gummibeklädda klammern på konsolen. När fördelaren är på plats kan samtliga skruvar spännas åt. När fördelarna är monterade låses konsolerna genom att spänna vingmuttern mot skenan.



Montering av fördelare

## 8 - Montera rör

Rör och tomrör dras därefter upp genom rörgenomföringen. Tomröret ska dras in ca 60 mm över skåpsbotten. Detta underlättas om röret smörjs med såpvatten eller motsvarande. Kapa och grada röret och anslut det mot fördelaren enligt respektive kopplingstyps monteringsanvisning. Efterdra kopplingar på fördelare i LK Prefabskåp. Kontrollera att O-ringen i rörgenomföringen, om sådan finns, ligger i en dal på det korrugerade tomröret. Det är viktigt att rören kommer vinkelrätt in i skåpet för att säkerställa en tät botten. Fixera därför tomrören med LK Fixeringsplatta eller på annat sätt för en rak vinkelrätt uppgång.



Montering av LK Tomrörspapoly LP.

LK Tomrörspapoly LP eller likvärdig lösning på fördelarskåp placerade i vägg ska monteras på rör i rör (RiR) till tappvatten- och värmesystem för att eventuellt utläckande vatten ska ledas ut på konstruktionens botten. I de fall tappställets tomrörsavslutning kommer på en lägre nivå än den i fördelarskåpet kan det tätas mellan tomrör och medierör vid tappstället med t ex LK Ändtätning RiR. På matning med rör i rör (RiR) ska LK Tätningsmuffens dimension vara anpassad till rörens dimension och användas som tomrörspapoly. Tomrörspapoly monteras på medieröret och trycks ner mot tomröret.

## 9 - Tryck- och täthetskontroll

Tryck- och täthetskontroll ska utföras enligt "Monteringsanvisning för LK PE-X, PAL och PE-RT rör" eller enligt branschregler "Säker Vatteninstallation".



### OBS!

Tryck- och täthetskontroll bör utföras innan väggbeklädnad monteras.

## 10 - LK Kopplingskåp UNI 250x250 och 350x350

LK Kopplingskåp kan installeras som ett installationskåp med fördelare enligt denna anvisning men kan även användas för vattenutkastare för varmt- och kallt vatten. Skåpet ska då monteras på väggens varma sida om det placeras i en yttervägg.

Slå ut knockouthål i ryggen med hjälp av hammare. Anpassa längden på rören till vattenutkastaren enligt dess anvisning. Installera genomföringarna på vattenutkastarens rör som är bipackad.

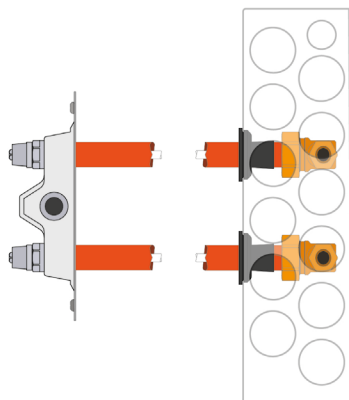
Anslut tomröret med bälgmuffen mot skåpets dränagesots och förlägg det till utrymme med golvavlopp eller vattentätt golv. Bälgmuffen får inte deformeras så att eventuellt läckagevatten hindras. Anslut därefter dränageböjen till tomröret.



Tänk på att röret ska botten i dränageböjen, ca 20 mm djupt. Fixera därefter dränageböjen på lämplig plats mot väggregel.

Använd de två medföljande montageskruvarna i valfria infästningshål. Se till att tomröret förläggs med fall mot utloppet samt att tomröret klamras.

Alternativt om skåpet är placerat i ett rum som saknar golvalopp ska dränaget på skåpet tätas med LK Bottenplugg så att eventuellt läckage leds tillbaka till fördelarskåpet. OBS! Underkant på kopplings-skåpet ska monteras minimum 200 mm högre än underkant på fördelarskåpet! Rör genomföringarna till matningen av vattenutkastaren monteras med tomrörstättningen nedåt för att läckage vannet ska kunna rinna tillbaka i tomröret mot fördelarskåpet.



*Vattenutkastare med varmt- och kalltvatten monterad med genomföringar och kopplingar.*

## 11 - Montera skåpsdränage

Dränageutlopp från skåp med tappvattensinstallation ska alltid mynna ut i utrymme med vattentätt golv.

**Undantag:** Skåp som placeras i trapphus kan ha läckageindikering som mynnar i trapphuset på ett vattentätt eller vattenavvisande golv. Undantaget gäller inte för enbostadshus.

Dränageutlopp från skåp med installation för värmesystem kan mynna ut från väggytan under skåpet i rum där man normalt vistas och ett eventuellt läckage kan enkelt upptäckas.

Vid rör genomföring i vägg får mått mellan rör och intilliggande vägg eller golvets tätskikt inte vara mindre än 60 mm. Läckageindikering får inte placeras i plats för bad eller dusch.

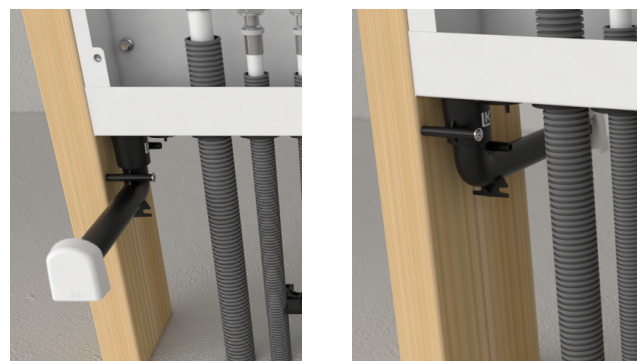
Olika montage av dränageböjen är möjliga:

### 11a – Dränageböj direktansluten mot skåpets utloppsstos

Dränaget utmynnar från väggytan under skåpet. Anslut dränageböjen direkt mot skåpets utloppsstos efter att alla rör genomföringar och tätningsskruvar är monterade.

Fixera därefter dränageböjen på lämplig plats mot väggregel. Använd de två medföljande montageskruvarna i valfria infästningshål.

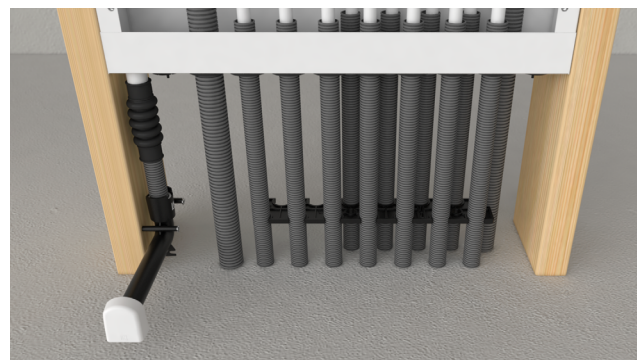
För skåp monterat utanpå vägg mynnar dränageböjen ut i sockelns förborrade hål.



*Dränageböj direktansluten mot skåpets utloppsstos mynnar i samma rum som skåpets serviceöppning alternativt i rummet bakom.*

### 11b – Dränageböj ansluten via tomrör

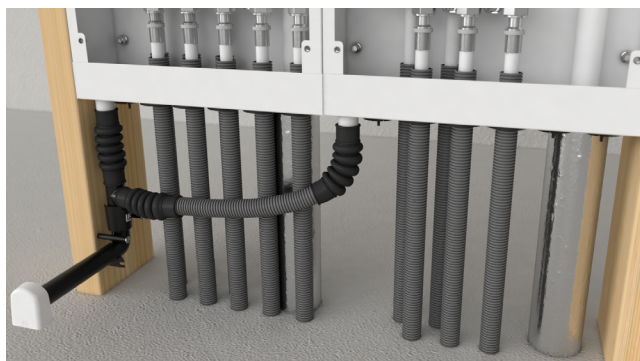
Anslut tomröret med bälgmuffen mot skåpets dränagestos. Bälgmuffen får inte deformeras så att eventuellt läckagevatten hindras. Anslut därefter dränageböjen till tomröret. Tänk på att röret ska botten i dränageböjen, ca 20 mm djupt. Fixera därefter dränageböjen på lämplig plats mot väggregel. Använd de två medföljande montageskruvarna i valfria infästningshål. Se till att tomröret förläggs med fall i hela dess längd mot utloppet samt att tomröret klamras.



*Dränageböj ansluten via tomrör.*

### 11c – Sammankoppling av dränagerör

Sammankoppling av dränageledningar från två skåp är möjligt. Bilden nedan visar side-by-side montering men sammankoppling av dränageledningar kan också ske vid åtskilda skåp. Använd LK Dränagesats 25 duo. Fixera därefter dränageböjen på lämplig plats mot väggregel. Använd de två medföljande montageskruvarna i valfria infästningshål. Se till att tomröret förläggs med fall i hela dess längd mot utloppet samt att tomröret klamras.



Sammankoppling av dränagerör.

### 12 – Montering av utloppsbricka

Montera väggskiva med håltagning för dränageböjens utloppsrör. Håldiameter ca 26 mm. Anslut eventuellt tätskikt enligt tätskiktsleverantörens anvisningar. LK Tätningsmanschett kan tillhandahållas av LK Systems, men tätskiktsentreprenören skall utföra montaget samt ansvara för att tätskiktets vidfästningsegenskaper enligt branschreglerna från Byggkeramikrådet (BBV), GVK (Säkra Våtrum) eller Måleribranschens våtrumskontroll (MVK).

Efter utförd montage av väggbeklädnad ska längden på dränageböjen fräsas ner med LK Dränagefräs V2. Alternativt kan dränageböjen kapas till lämplig längd med t.ex. ett bågfilmsblad. Beakta så att ytskiktet inte skadas. Lämna kvar 2-3 mm av utloppsröret utanför väggens yta. I rum med tätskikt på vägg lämna kvar 6-9 mm.

Montera LK Utloppsbricka V2 i utloppsröret. För ett exklusivare utseende kan LK Utloppsbricka V2 Krom beställas som tillbehör.

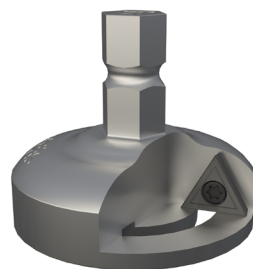


Montage av LK Utloppsbricka V2.

### TILLBEHÖR



LK Utloppsbricka V2 krom RSK 188 26 14.



LK Dränagefräs V2 1882615.

### 13 – Montering av sprutskydd

Montera de bipackade sprutskydden. Var noga med att skjuta ut skydden i sida så att hela skåpbredden blir täckt av skydden. Bör vara monterade under byggtiden för att förhindra att smuts och damm kommer in i skåpet. Det är sprutskyddet som gör skåpet vattenskadesäkert och ska alltid vara monterat.



#### **OBS!**

Vid takmontage ska INTE sprutskydden monteras i skåpet då dränering ska ske genom dräneringshål i luckan.



## 14 - Montering av ram/lucka

Det finns flera typer av ram/lucka att välja på beroende på hur skåpet är monterat. Vid leverans är luckan försedd med skruvmejsellås och som tillbehör finns LK Nyckellås (ej till LK Brandlucka UNI eller LK Kaklingsbar Design PRESEAL).

I miljöer med hög fukthalt och/eller kemikalier, ex. djurstallar, badhus, spohall kan LK erbjuda specialtillverkad ram / lucka i högre korrosionsbeständighet, kontakta LK för mer information.

### 14a - Montering av ram/lucka UNI INB

När skåpet byggs in i vägg används LK Ram/lucka UNI INB vilken har utfallande ram för att täcka håltagningen runt skåpet. Ramen täcker 15 mm utanför skåpets kant.

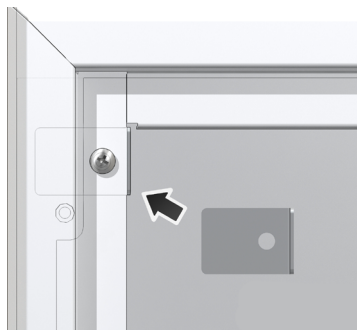
Montera LK Ram/lucka med de bipackade skruvarna. Om skåpet monteras så långt in i väggen att de bipackade skruvarna ej räcker till, kan dessa ersättas med längre M5 skruv (ej i LK:s sortiment)



LK Ram/lucka UNI INB LK Ram/lucka UNI UTV

### 14b - Montering av ram/lucka UNI UTV

När skåpet monteras utvändigt på vägg används LK Ram/lucka UNI UTV som slutar kant i kant med skåpets utsidor.



Bleck och skruv till LK Ram/lucka UNI UTV

Montera ramen med hjälp av bipackad skruv och fästbleck. Se bild ovan. Montera de fyra vita täckpluggarna i skåpets gavlar.

### 14c - Montering av ram/lucka UNI TAK

Denna produkt finns endast för fördelarskåp UNI 350 och 550. När skåpet byggs in i tak används LK Ram/lucka UNI TAK vilken har utfallande ram för att täcka håltagningen runt skåpet. Ramen täcker 15 mm utanför skåpets kant. Följande gäller för tappvatteninstallation: då läckageindikeringen sker genom hålen i luckan ska skåpet placerats i utrymme med vattentätt golv. För att uppfylla NT VVS 129 ska endast ett lager gips eller takskena monteras mellan skåp och ram.

Montera LK Ram/lucka med de bipackade skruvarna. Montera den medföljande röda plastpluggen i dräneringshållet på UNI-skåpet (monteras inifrån skåpet).



#### OBS!

Vid takmontage ska INTE sprutskydden monteras i skåpet då dränering ska ske genom dräneringshål i luckan.

### 14d - Montering av Brandlucka UNI

När LK Brandlucka ska monteras kräver denna produkt mer plats i väggen. Montera LK Brandlucka UNI enligt produktens bifogade anvisning.

### 14e - Montering av LK Våtzonslucka PRESEAL

När LK Våtzonslucka PRESEAL ska monteras kräver denna produkt mer plats i väggen. Montera LK Våtzonslucka PRESEAL enligt produktens bifogade anvisning.

### 14 f - Montering av LK Gipslucka HIDDEN

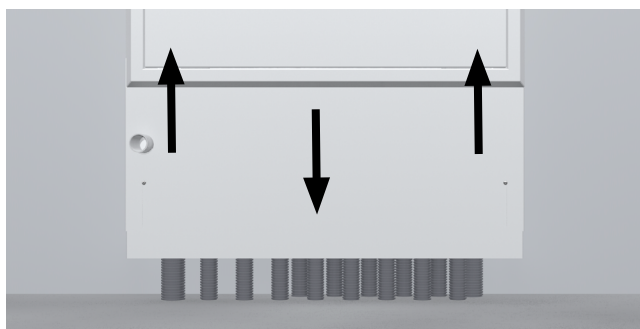
När LK Gipslucka HIDDEN ska monteras kräver denna produkt mer plats i väggen. Montera LK Gipslucka HIDDEN enligt produktens bifogade anvisning.

## 15 - Montering av sockel

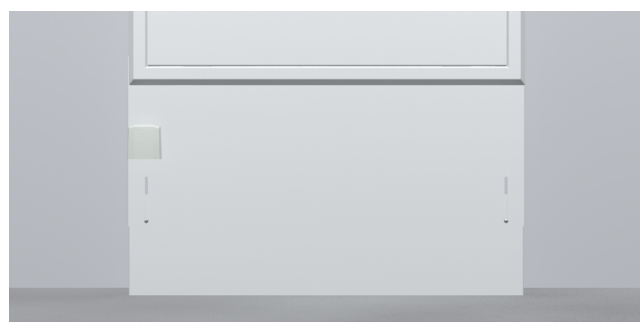
LK Sockel kan höjdjusteras mellan 231-291 mm. Vid utvändigt montage av LK Fördelarskåp UNI, montera LK Sockel genom att först fixera den övre delen av sockeln i de avsedda spåren. Se till även att dränageböjen mynnar ut i det avsedda hålet. Nederdelen av sockeln dras sedan ut för att möta golvet.

När rätt höjd nåtts fixeras montaget med skruvarna på sockelns framsida. Anpassa sedan dränageböjens längd till sockelns utsida och montera utloppsbrickan.





LK Sockel, montage.

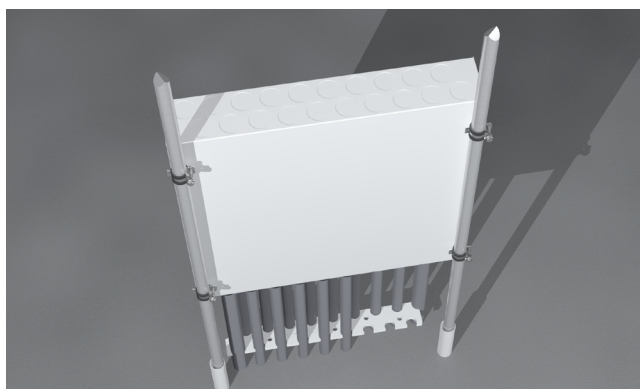


Utloppsbricka monterad på sockel.

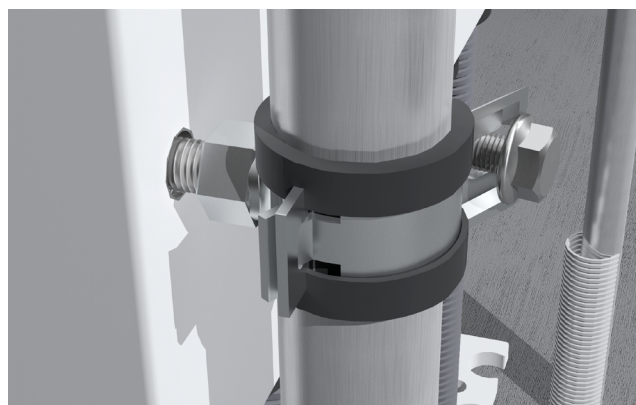
## MONTAGEHJÄLPMEDEL

### Montage med hjälp av LK Skåpstativ L2

Skåpets baksida är försett med fyra stycken infästningspunkter (M8 mutter) som kan användas då man önskar att montera skåpet innan betongplattan är gjuten. Som hjälpmedel finns LK Skåpstativ L2 som monteras enligt nedan.



LK Skåpstativ L2 monterat samt LK Fixeringsplatta RiR 25.



Närbild på infästning mot skåp.

Montera de medföljande fyra M8 bultarna i skåpets baksida. Skruva på rörklammerna på de utstickande bultarna. Trä i rundstängerna och trä på stativets bipackade tomrörsbitar. Tomrören hindrar stativet från att bli fastgjutet och på så vis gör det återanvändbart.

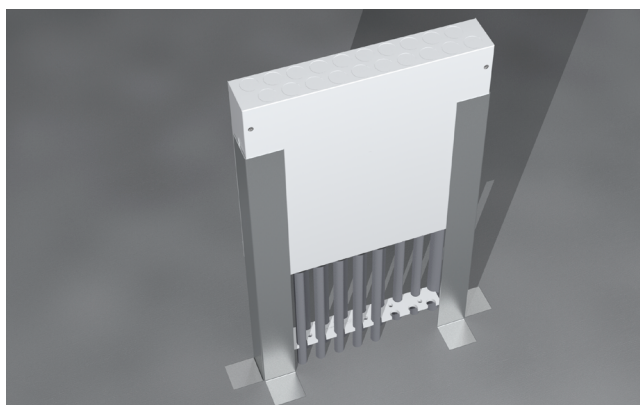
Slå ner rundstängerna genom isolering och ner i sanden tills att installationen känns stadig. Lyft upp skåpet på lämplig höjd samt spänn klammerna. Tejpa tomrören mot stativens ben för att förhindra att tomrören flyter upp i samband med gjutning.

### Montering med hjälp av LK Benställning och LK Flexiben

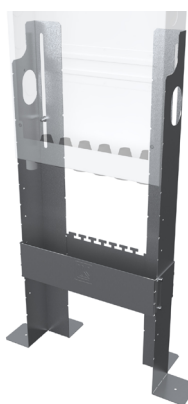
LK Benställning och LK Flexiben förenklar montage av skåpet på prefabricerade betongbjälklag. Tillverkad i galvaniserad stålplåt. LK Benställning levereras i par inkl. 4 st självborrande plåtskruv som skruvas inifrån hålen i sidorna på skåpet för att fästa benen. LK Flexiben levereras i par inkl. 2 st skruv för infästning i fördelarskåpets rygg.

Foten på benställningen har ett 6 mm hål för fixering mot betongbjälklaget. Fixering görs t.ex. med bult eller metallspikplugg (medföljer ej).

I de fall benställningen inte ger fullgod fixering av fördelarskåpet, ska det även fixeras i väggkonstruktionen.



LK Benställning



LK Flexiben och LK Flexiskydd.

## UTBYTE AV RÖR

Montera LK Utbytesbleck rör genomföring på tomröret precis ovanför LK Rör genomföring 25 LP vid ett eventuellt utbyte av röret.

Utbyte av LK PE-X Universalsrör X16 kan endast ske med början från väggbockstödet eller väggdosa.

## PRODUKTER

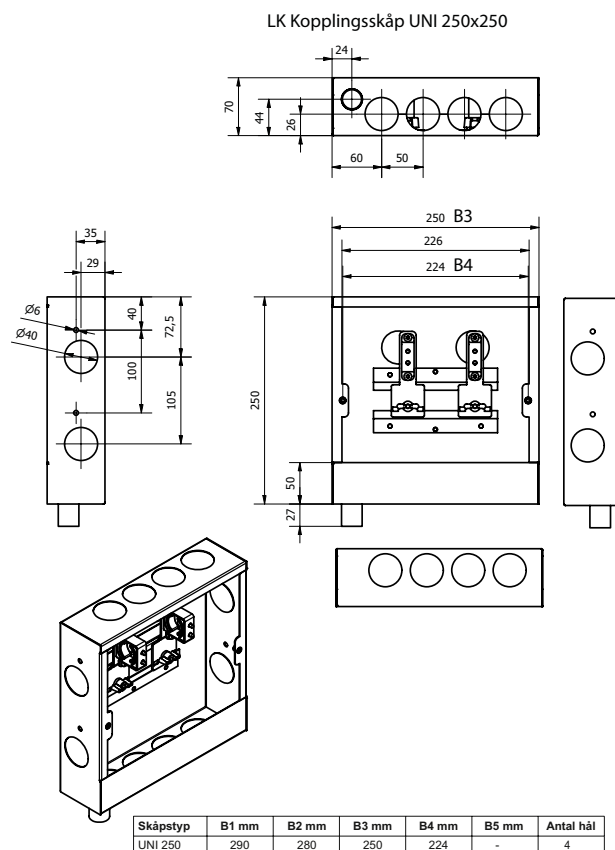
För sortiment fördelarskåp UNI, läs mer här: [www.lksystems.se](http://www.lksystems.se)

LK PE-X rör-i-rör-system, med ingående komponenter enligt Installationslösningar NT VVS 129, är provat och godkänt enligt NT VVS 129 samt Sintef Testmetod för skyddsror. Läs mer här: [www.lksystems.se](http://www.lksystems.se)

## ÖVRIGA PRODUKTER

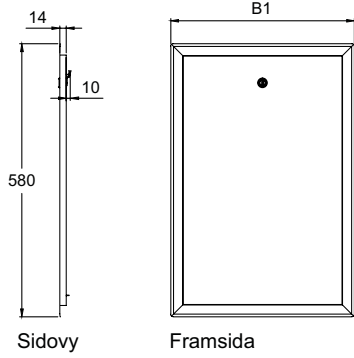
För mer information om ingående produkter i LK Universalsortiment, se: [www.lksystems.se](http://www.lksystems.se)

## MÅTTSKISSER

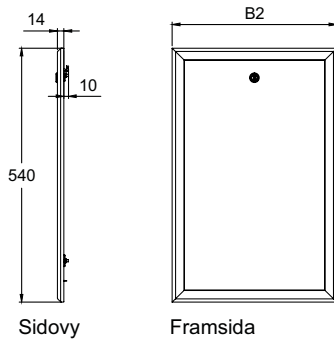


B1 = LK Ram/Lucka INB ventilskåp 250  
B2 = LK Lucka VUK

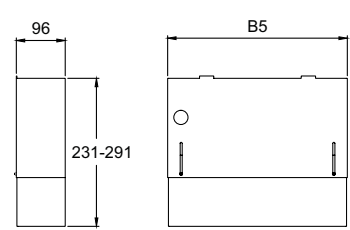
LK Ram/lucka UNI, INB



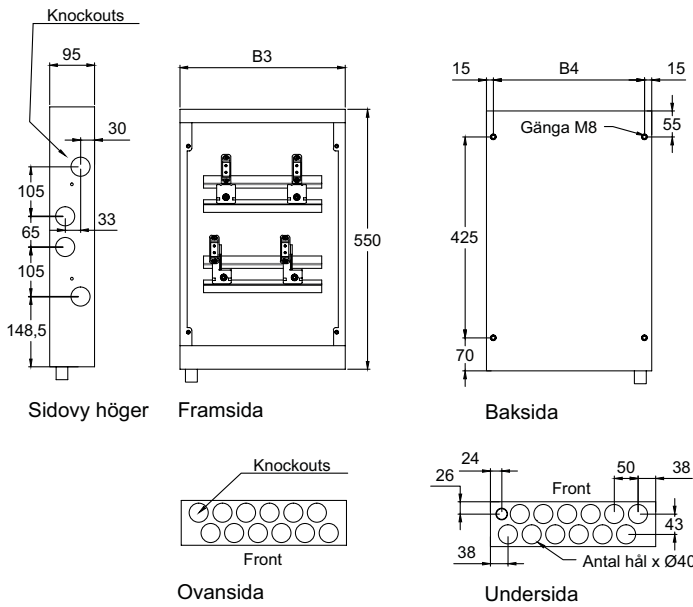
LK Ram/lucka UNI, UTV



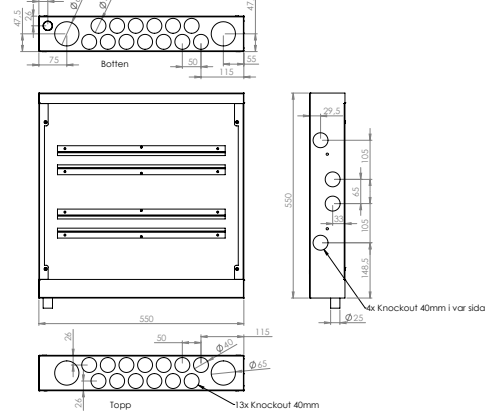
LK Sockel UNI



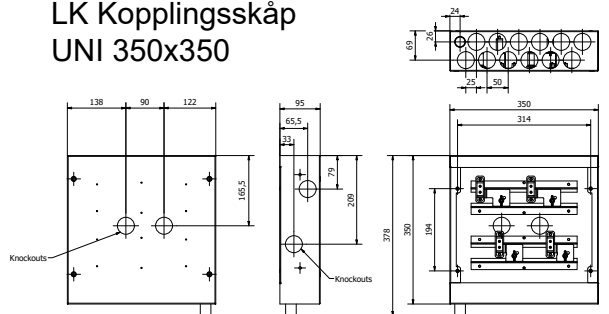
LK Fördelarskåp UNI



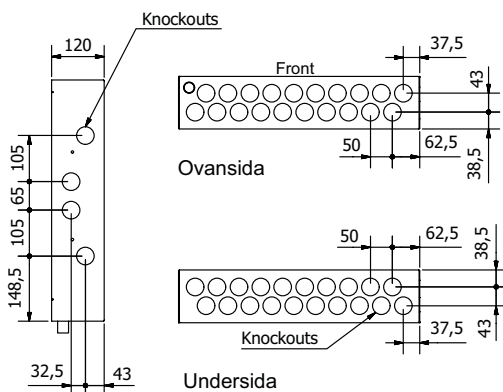
LK Fördelarskåp 550 FH



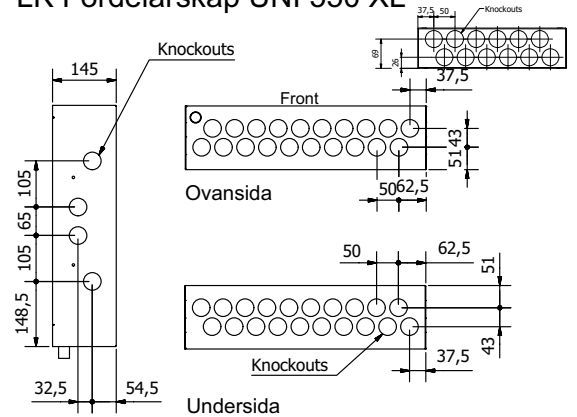
LK Kopplingskåp UNI 350x350



LK Fördelarskåp UNI 550 L



LK Fördelarskåp UNI 550 XL



Skåpstyp	B1 mm	B2 mm	B3 mm	B4 mm	B5 mm	Antal hål
UNI 350	390	350	350	320	353	12
UNI 450	490	450	450	420	453	16
UNI 550	590	550	550	520	553	20
UNI 700	740	700	700	670	703	26

